



PARAMAX<sup>®</sup> 9000  
パラマックス<sup>®</sup>減速機9000シリーズ  
ドライブユニット

プレミアム効率 (IE3) モーター対応



## Table of Contents

# 目次

### A 概要

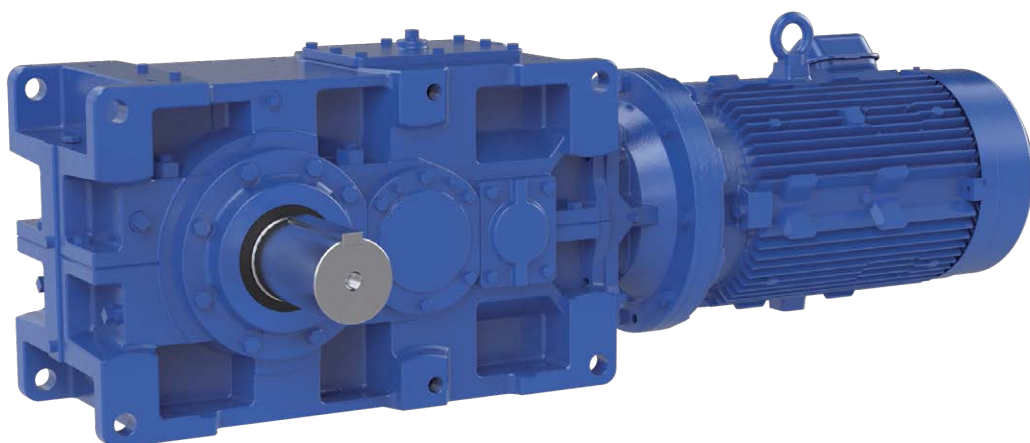
特長 パラマックス減速機9000シリーズ	A-2
モータバリエーション	A-4
プレミアム効率モータご使用の注意	A-5
海外規格対応	A-6
ドライブユニット製作範囲一覧表	
減速比-モータ組合せ	A-8
住友製モータ	A-10
モータ取付フランジ寸法表 (IEC・JEM規格)	A-12
モータ端子箱取付位置図	A-13
アプリケーション紹介	A-15

### B ドライブユニット

標準仕様	B-2
構造図	B-3
形式記号	B-4
選定手順	B-6
サービスファクタ表	B-8
選定表・寸法表	
ドライブユニット:直交軸	B-11
ドライブユニット:平行軸	B-73
詳細減速比	B-108

### C 技術資料・その他

潤滑剤・据付	C-2
塗装仕様・防錆基準	C-3
補足寸法表	C-4
ホローシャフト補足事項	C-8
ホローシャフト関連寸法	C-9
オプション寸法表	C-11
保証基準	C-17
安全に関するご注意	C-17
プロダクトラインアップ	C-18



# パラマックス® 9000シリーズ ドライブユニット

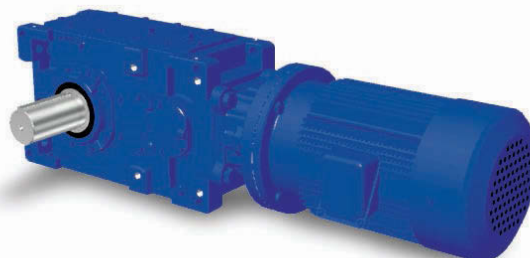
## PARAMAX® 9000 Series

### パラマックス®減速機をドライブユニット化

パラマックス®9000シリーズ直交形減速機の入力軸に中空軸を採用。モータ直結構造を標準化しました。

#### モータ直結構造のメリット

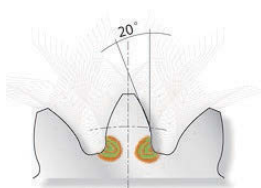
- ①カップリングが不要です。
- ②モータ取付時の芯出し作業が不要です。
- ③据付面積の省スペース化が図れます。



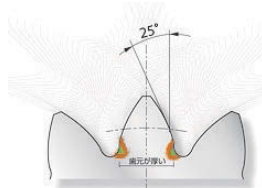
### 高強度歯車を採用

#### 歯車圧力角25°を採用

一般的な歯車減速機の歯車圧力角は20°ですが、パラマックス®9000シリーズでは25°の歯元の厚さが大きい歯形を採用し、歯元強度アップを図りました。負荷容量が大きく、衝撃荷重にも強い減速機です。



一般的な歯型(圧力角20°)

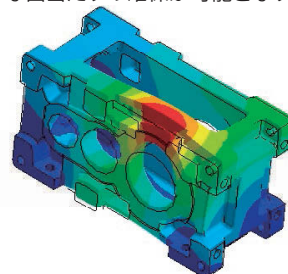


9000シリーズの歯型(圧力角25°)

### 低騒音

#### 適切な歯形修整とハウジング剛性アップにより低騒音化を実現

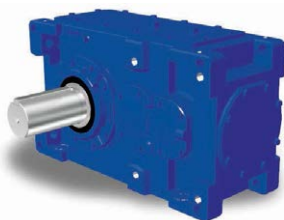
パラマックス®9000シリーズでは、適切な歯形修整に加え、FEM解析により、負荷時におけるハウジングの変形を可能な限り抑えた高剛性ハウジングを採用。これにより常に良好な歯当たりの確保が可能となり、低騒音化を実現しました。



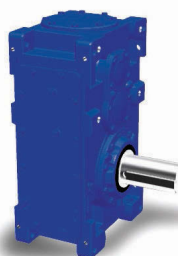
【ハウジング FEM 解析】

### 様々な据付方向に対応した構造

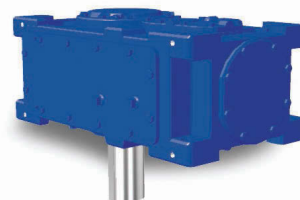
横形・立形・直立形のいずれの据付にも対応可能なハウジング構造を採用しました。お客様のニーズに柔軟な対応が可能です。※据付方向はご注文時に必ずご指定ください。



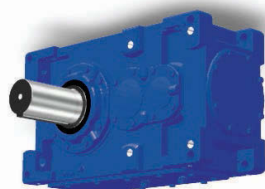
【横形据付】



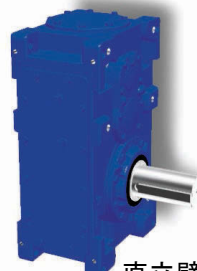
【直立形据付】



【立形据付】



天井据付

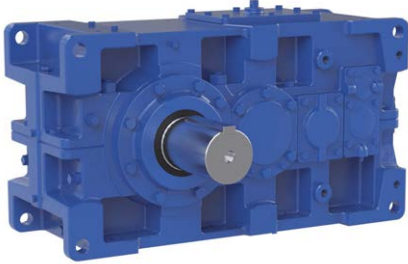


直立壁据付

## パラマックス® 減速機 シリーズ紹介

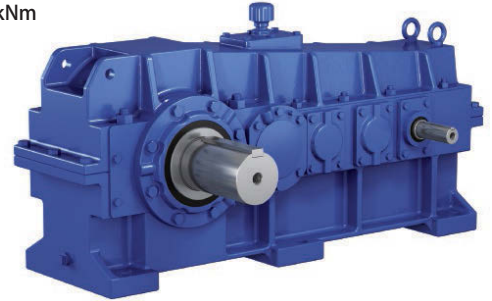
### パラマックス9000シリーズ レデューサ

- 出カトルク  
2.6~552kNm
- カタログ  
No.G2020



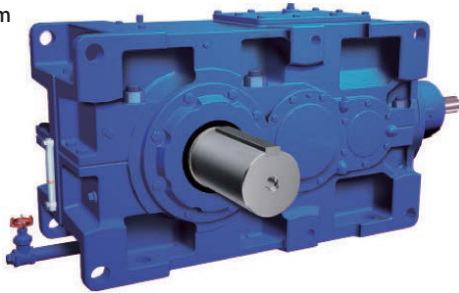
### クレーン用 SCCシリーズ

- 出カトルク  
6.7~207kNm
- カタログ  
No.G2701



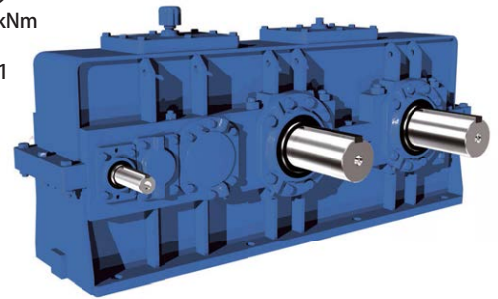
### 水門ゲート開閉用 SGDシリーズ

- 出カトルク  
1.7~278kNm
- カタログ  
No.G1101



### 2軸ごみクレーン用 SHCシリーズ

- 出カトルク  
22~207kNm
- カタログ  
No.G2701



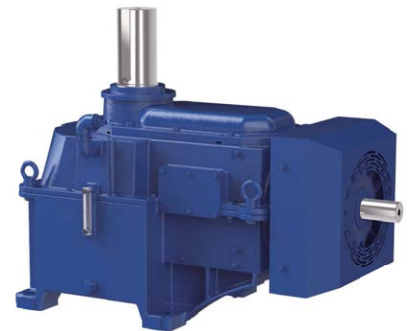
### 押出機用 SEBシリーズ

- 出カトルク  
1.3~36.3kNm
- カタログ  
No.Y0301



### クーリングファン用 SFCシリーズ

- 出カトルク  
10~44kNm
- カタログ  
No.G2201



### 抄紙機用 SPAシリーズ

- 出カトルク  
6~22kNm
- カタログ  
No.G2003



### クーリングファン用 SAFシリーズ

- 出カトルク  
1.5~39.2kNm



# モータバリエーション

2015年4月から日本国内で実施されたモータの効率規制により、三相誘導モータは0.55kW以下、防爆形、他力通風形インバータ用モータなどを除いてプレミアム効率モータ（トップランナーモータ）に変わりました。主要な海外の各国・地域では、各々の効率規制があります。（詳細はA-6、A-7頁参照）

## ■ パラマックス減速機9000シリーズドライブユニットのモータバリエーション

モータ種類/kW		5.5	7.5	11	15	18.5	22	30	37	45	55
三相モータ 標準効率	安全増防爆形										
	耐圧防爆形										
	海外仕様										
プレミアム効率三相モータ 効率クラスIE3	標準 トップランナーモータ対応										
	安全増防爆形										
	海外仕様										
インバータ用AFモータ 標準効率 6~60Hz定トルク運転可能	耐圧防爆形										
	海外仕様										
インバータ用 プレミアム効率三相モータ 効率クラスIE3 6~60Hz定トルク運転可能	標準 トップランナーモータ対応										
	海外仕様										
高効率三相モータ 6~60Hz定トルク運転可能	海外仕様										
モータ種類/kW		5.5	7.5	11	15	18.5	22	30	37	45	55

- 注) 1. 安全増防爆形は効率規制の対象外ですが、5.5~22kWはプレミアム効率モータで製作します。  
 2. 海外仕様は、向け先によって容量範囲が異なります。  
 3. 防爆形、海外仕様の詳細は、ご照会ください。

# プレミアム効率モータご使用の注意

## 商用電源の場合

プレミアム効率モータは、従来の標準効率モータと特性が異なります。特に既設品からの交換時には、動力や周辺機器の見直しが必要です。

### ■モータ特性

【例】

モータ容量 5.5kW  
電源電圧 200V 60Hz

#### 標準効率モータ

モータ回転数: **1700r/min** 始動トルク: **208%**  
定格電流値: **20.9A** 停動トルク: **241%**  
始動電流値: **129A**

#### プレミアム効率モータ

モータ回転数: **1760r/min** 始動トルク: **286%**  
定格電流値: **21.8A** 停動トルク: **440%**  
始動電流値: **196A**

プレミアム効率モータは

- 発生損失を抑えているため、従来の標準効率モータよりも回転速度が速くなります。運転速度を上げられない用途の場合、モータ回転数の増加に伴う減速比の再検討が必要となります。
- 回転速度が速くなることによって、負荷トルクが標準効率モータと同じまたは増加する場合は、モータ出力も増加します。負荷条件によっては、標準効率モータよりも消費電力が増えることがあります。
- 銅損低減のためモータの巻線抵抗を低くしており、始動電流・始動トルク・停動トルク(最大トルク)が標準効率モータに対して増加します。
- ブレーカなどの周辺機器の変更が必要になる場合があります。

### ■始動・停止頻度と減速機の負荷係数

- プレミアム効率モータは始動トルク・停動トルク(最大トルク)が大きいため、始動・停止を伴う運転の場合は、負荷係数を再検討する必要がありますのでご照会ください。

## インバータ駆動の場合

標準効率モータと同様にご使用できますが、インバータのパラメータ(定格電流値など)は異なります。既設品をプレミアム効率モータに交換、インバータはそのまま使用する場合は、インバータのパラメータを変更する必要があります。

### ■電子サーマル設定

- 標準効率モータより定格電流値が高いため、電子サーマルの設定値を変更する必要があります。

### ■V/F制御・固定トルクブースト運転時

- 標準効率モータ用のトルクブースト設定値では、低速運転時に電流が流れすぎることがあります。電流が過大に流れる場合は設定値を下げてください。

### ■センサレス制御運転時

- ギヤモータを交換後、オートチューニングを行ってください。

## モータブレーキについて

プレミアム効率モータのブレーキは、従来の標準効率モータやインバータ用AFモータのブレーキと制動時の動作遅れ時間や標準ブレーキトルクなどの特性が異なります。






特に既設品からの交換時にはブレーキによる停止位置がずれることがあり、ブレーキの制動回路やインバータ駆動におけるブレーキ制動の制御信号タイミングの見直しが必要になる場合があります。

【例】モータ容量 7.5kW

ブレーキ特性	標準効率モータ		プレミアム効率モータ	
	三相モータ	インバータ用AFモータ	プレミアム効率三相モータ	インバータ用プレミアム効率三相モータ
ブレーキ形式	FB-10B1	FB-15B1	FB-10E	
ブレーキトルク(N・m)	75	110	80	
制動時の動作遅れ時間(s)	普通制動回路(同時切り回路)	1.0~1.1	1.8~2.0	-
	インバータ用普通制動回路(別切り回路)	0.4~0.5	0.2~0.3	0.6~0.7
	急制動回路	0.025~0.04	0.025~0.04	0.02~0.04

# 海外規格対応 ギヤモータ

## 各国・地域の効率規制の内容と住友の対応状況 (2022年5月現在)

国・地域	欧州(EU) 英国 BS	中国	韓国	台湾	米国	カナダ	ブラジル
規格	欧州 EN 英国 BS 欧州 EN 60034-30-1:2014 英国 BS EN 60034-30-1:2014	GB	KS	CNS	EISA, NEMA	EEAct, CSA	NBR
効率クラス	高効率 IE2   プレミアム効率 IE3	プレミアム効率 GB3級(IE3)	プレミアム効率 IE3	プレミアム効率 IE3	プレミアム効率 IE3	プレミアム効率 IE3	プレミアム効率 IE3
規制開始	2021年7月1日 (改正)	2021年6月1日 (改正)	2018年10月1日 (改正)	2016年7月1日	2016年6月1日 (改正)	2017年6月28日 (改正)	2019年8月30日 (改正)
容量範囲	0.12~1000kW	0.12~375kW	0.75~375kW	0.75~200kW	1~500HP	1~500HP	0.12~370kW
極数(P)	2, 4, 6, 8	2, 4, 6, 8	2, 4, 6, 8	2, 4, 6	2, 4, 6, 8	2, 4, 6, 8	2, 4, 6, 8
電源電圧 周波数	50V超~1000V 50Hz, 60Hz, 50/60Hz	1000V以下 50Hz	600V以下 60Hz	600V以下 60Hz, 50/60Hz	600V以下 60Hz	600V以下 50Hz, 60Hz, 50/60Hz	600V以下 60Hz
時間定格	S1, S3 80%ED以上, S6 80%ED以上	S1, S3 80%ED以上	S1, S3~S10	S1	S1	S1	S1
対象	ギヤモータ モータ単体	ギヤモータ モータ単体	ギヤモータ モータ単体	ギヤモータ モータ単体	ギヤモータ モータ単体	ギヤモータ モータ単体	ギヤモータ モータ単体
対象外	ブレーキ無、ブレーキ付 インバータ用	ブレーキ無、ブレーキ付 インバータ用	ブレーキ無、ブレーキ付 インバータ用	-	ブレーキ無、ブレーキ付 インバータ用など	ブレーキ無、ブレーキ付 インバータ用	ブレーキ無、ブレーキ付 インバータ用
規制内容 (ギヤモータ・モータ単体)	2015年 7.5~375kW 1月 IE2 2016年 0.75~5.5kW 1月 IE2 2017年 1月 IE3 2018年 IE3 2019年 IE3 2020年 0.12~0.55kW ブレーキ付 2021年 7月 8P 7月 IE2 2022年 IE2	2015年 GB3 (IE2) 7.5~375kW 9月 2016年 0.75~5.5kW 9月 IE2 2017年 9月 IE3 2018年 GB2 (IE3) 2019年 GB3 (IE3) 2020年 0.12~0.55kW ブレーキ付 2021年 6月 6P 6月 IE2 2022年 GB3 (IE3)	2015年 37~185kW 10月 IE2 2016年 200~375kW 10月 IE2 2017年 10月 IE3 2018年 0.75~30kW 10月 IE2 2019年 IE3 2020年 IE3 2021年 IE3 2022年 IE3	規制対象外 1月 IE2 7月 IE2 IE3 IE3 IE3 IE3 IE3	規制対象外 6月 IE3 IE3 IE3 IE3 IE3 IE3 IE3	規制対象外 6月 IE2 IE3 IE3 IE3 IE3 IE3 IE3	2015年 IE2 2016年 IE2 2017年 IE2 2018年 IE2 2019年 IE2 2020年 IE2 2021年 IE2 2022年 IE2
その他	認証およびラベル制度なし 銘板に効率値と効率クラスを印字しています。	C E Lラベルを貼付 	K E Lラベルを貼付  韓国へギヤモータを輸出する場合は、韓国側の輸入者が効率認証を取得している必要があります。詳細はご照会ください。	一体型ギヤモータは効率規制対象外	認証マークを銘板に刻印 	認証マークを銘板に刻印 	ABNTラベルを貼付 
弊社対応内容 (ギヤモータ)	容量範囲 ブレーキ無 0.2~55kW 注3 ブレーキ付 0.2~45kW 注3 極数(P) 4 代表電源電圧周波数 230/400V, 400V 50Hz	容量範囲 0.2~55kW 0.2~30kW 極数(P) 4 代表電源電圧周波数 220/380V, 380/400/415V 50Hz	容量範囲 0.75~55kW 0.75~30kW 極数(P) 4 代表電源電圧周波数 220/380V, 440V 60Hz	容量範囲 0.1~55kW 0.1~45kW 極数(P) 4 代表電源電圧周波数 220/380V 60Hz	容量範囲 1~75HP 1~40HP 極数(P) 4 代表電源電圧周波数 230/460V 60Hz	容量範囲 1~75HP 1~40HP 極数(P) 4 代表電源電圧周波数 230/460V, 575V 60Hz	容量範囲 0.12~11kW 注4 極数(P) 4 代表電源電圧周波数 200V, 380V, 440V 60Hz
効率クラス	ブレーキ無 IE3 ブレーキ付 IE3	IE3 IE3	IE3 IE3	IE1 IE3	IE3 IE3	IE3 IE3	IE3

注) 1. 弊社対応内容はギヤモータの効率規制を対象としているため、モータ単体の効率規制とは異なります。  
 2. 英国は欧州 (EU) と規格は異なりますが、効率規制の内容は同じです。  
 3. 欧州 (EU) と英国では 0.2 ~ 0.55kW は IE2 クラスですが、IE3 クラスを標準仕様として製作します。  
 4. モータはブラジルからの取り寄せになります。  
 5. オーストラリア・ニューズランドの効率規制は IE2 クラス相当ですが、IE3 クラスを標準仕様として製作します (IE2 クラス相当の製作もできます)。  
 6. ロシアではブレーキ付は効率規制の対象外ですが、IE3 クラスの製作もできます。



## モータの規格は国・地域によって異なります

日本国外でモータを使用する場合は、各々の国・地域の規格に対応したモータが必要となります。

## 効率規制が実施されています

各国・地域で、エネルギー効率の高いモータを普及促進させるための効率規制が、実施されています。

オーストラリア ニュージーランド	ロシア (EAEU)	インド	シンガポール	メキシコ	ベトナム	国・地域
AS/NZS	TR CU	IS	IEC	NOM	TCVN	規格
AS/NZS 1359.5: 2004	不明	IS 12615: 2018	IEC60034-30-1 (2014)	NOM-016-ENER-2016	TCVN7540-1: 2013	規格
高効率 IE2相当	プレミアム効率 IE3	高効率 IE2	プレミアム効率 IE3	プレミアム効率 IE3	標準効率 IE1	効率クラス
オーストラリア 2006年4月1日 ニュージーランド 2011年6月16日	2019年1月1日 (改正)	2018年1月1日	2018年10月1日	2017年1月14日 (改正)	2015年1月1日 (改正)	規制開始
0.73~185kW	0.75~375kW	0.12~1000kW	0.75~375kW	1~500HP	0.75~150kW	容量範囲
2, 4, 6, 8	2, 4, 6	2, 4, 6, 8	2, 4, 6	2, 4, 6	2, 4, 6	極数(P)
1100V以下 50Hz	1000V以下 50Hz, 60Hz	1000V以下 50Hz	1000V以下 50Hz	600V以下 60Hz	1000V以下 50Hz, 60Hz	電源電圧 周波数
S1	S1	S1およびS1相当の時間定格	S1	S1	S1	時間定格
ギヤモータ モータ単体	ギヤモータ モータ単体	ギヤモータ   モータ単体	ギヤモータ モータ単体	ギヤモータ   モータ単体	ギヤモータ   モータ単体	対象
ブレーキ無、ブレーキ付 インバータ用	ブレーキ無、インバータ用	不明	ブレーキ無	不明	不明	対象外
防爆形など	ブレーキ付 ポンプ一体型など	ギヤモータ インバータ専用 <sup>注8</sup> など	ブレーキ付 ポンプ一体型など	ギヤモータなど	ギヤモータ インバータ専用 <sup>注8</sup> 、防爆形	対象外
↓ IE2	↓ 1月 7.5~375kW ↓ IE2 0.75~5.5kW ↓ 1月 IE3	↓ 1月 IE2	↓ 10月 IE3	↓ 規制対象外 IE3	↓ 1月 規制対象外 IE1	2015年
						2016年
						2017年
						2018年
						2019年
						2020年
						2021年
						2022年
認証制度はあるが、ラベル制度はなし。 銘板に効率値を印字しています。	認証およびラベル制度はなし。 銘板に効率値と効率クラスを印字しています。 JEMA (日本電機工業会) の報告では上記スケジュールとなっていますが、ロシア当局の正式発表は確認できておりません。	認証およびラベル制度あり。 一体型ギヤモータは効率規制対象外	認証制度ありラベル制度はなし。 シンガポールへギヤモータを輸出する場合は、シンガポール側の輸入者が申請を行う必要があります (輸入者が最終需要者の場合は不要)。詳細はご照会ください。	認証およびラベル制度あり。 一体型ギヤモータは効率規制対象外	認証およびラベル制度あり。 一体型ギヤモータは効率規制対象外	その他
IE3: 0.75~55kW IE2: 0.75~30kW	0.75~55kW	0.1~55kW	0.75~55kW	1~75HP	0.75~55kW	ブレーキ無 容量範囲
IE3: 0.75~45kW IE2: 0.75~30kW	0.75~45kW	0.1~30kW	0.75~45kW	1~40HP	0.75~45kW	ブレーキ付 容量範囲
4	4	4	4	4	4	極数(P)
240/415V, 415V 50Hz	220/380V, 380V 50Hz	240/415V 50Hz	220/230/240V, 380/400/415V 50Hz	230/460V 60Hz	220/380V, 380V 50Hz	代表電源 電圧周波数
IE3 <sup>注5</sup> (IE2)	IE3 IE3 <sup>注6</sup> (IE3)	IE1	IE3 IE3 <sup>注7</sup> (IE1)	IE1	IE1	効率クラス 注9

注) 7. シンガポールではブレーキ付は効率規制の対象外ですが、IE3クラスを標準仕様として製作します (IE1クラスの製作もできません)。  
 8. インバータ専用モータは、インバータ無しでは運転ができない、もしくは性能が著しく低下するモータを指します。  
 9. IE3のインバータ用は、直入電源用モータをインバータ駆動する仕様 (トルク特性はご照会ください) で製作します。ご注文時にインバータ駆動のご指定をお願いします。  
 10. 耐圧防爆形・安全増防爆形は、海外向けの製作はできません。  
 11. 効率規制対象外のモータ容量は、標準効率で製作します。  
 12. 本表に記載の内容は、予告無しに変更することがあります。

# PARAMAX® 9000 ドライブユニット

## 製作範囲一覧表 減速比—モータ組合せ

ドライブユニット： 直交軸

		減速比																					
		6.3	7.1	8	9	10	11.2	12.5	14	16	18	20	22.4	25	28	31.5	35.5	40	45	50	56	63	71
出力回転数 r/min	60Hz	286	254	225	200	180	161	144	129	113	100	90	80	72	64	57	51	45	40	36	32	29	25
	50Hz	238	211	188	167	150	134	120	107	94	83	75	67	60	54	48	42	38	33	30	27	24	21
モータ (kW × P)	5.5x4															●	●	●	●	●	●	●	●
	7.5x4															●	●	●	●	●	●	●	●
	11x4									●	●	●	●	●	●	●	●	●	●	●	●	●	●
	15x4							●	●	●	●	●	●	●	●	●	●	●	●	●	●	●	●
	18.5x4					●	●	●	●	●	●	●	●	●	●	●	●	●	●	●	●	●	●
	22x4	●	●	●	●	●	●	●	●	●	●	●	●	●	●	●	●	●	●	●	●	●	●
	30x4	●	●	●	●	●	●	●	●	●	●	●	●	●	●	●	●	●	●	●	●	●	●
	37x4	●	●	●	●	●	●	●	●	●	●	●	●	●	●	●	●	●	●	●	●	●	●
	45x4	●	●	●	●	●	●	●	●	●	●	●	●	●	●	●	●	●	●	●	●	●	●
	55x4	●	●	●	●	●	●	●	●	●	●	●	●	●	●	●	●	●	●	●	●	●	●

ドライブユニット： 平行軸

		減速比																					
		6.3	7.1	8	9	10	11.2	12.5	14	16	18	20	22.4	25	28	31.5	35.5	40	45	50	56	63	71
出力回転数 r/min	60Hz	286	254	225	200	180	161	144	129	113	100	90	80	72	64	57	51	45	40	36	32	29	25
	50Hz	238	211	188	167	150	134	120	107	94	83	75	67	60	54	48	42	38	33	30	27	24	21
モータ (kW × P)	5.5x4								●	●	●	●	●	●	●	●	●	●	●	●	●	●	●
	7.5x4						●	●	●	●	●	●	●	●	●	●	●	●	●	●	●	●	●
	11x4		●	●	●	●	●	●	●	●	●	●	●	●	●	●	●	●	●	●	●	●	●
	15x4	●	●	●	●	●	●	●	●	●	●	●	●	●	●	●	●	●	●	●	●	●	●
	18.5x4	●	●	●	●	●	●	●	●	●	●	●	●	●	●	●	●	●	●	●	●	●	●
	22x4	●	●	●	●	●	●	●	●	●	●	●	●	●	●	●	●	●	●	●	●	●	●
	30x4	●	●	●	●	●	●	●	●	●	●	●	●	●	●	●	●	●	●	●	●	●	●
	37x4	●	●	●	●	●	●	●	●	●	●	●	●	●	●	●	●	●	●	●	●	●	●
	45x4	●	●	●	●	●	●	●	●	●	●	●	●	●	●	●	●	●	●	●	●	●	●
	55x4	●	●	●	●	●	●	●	●	●	●	●	●	●	●	●	●	●	●	●	●	●	●
	*75 x4	●	●	●	●	●	●	●	●	●	●	●	●	●	●	●	●	●	●	●	●	●	●
	*90 x4			●	●	●	●	●	●	●	●	●	●	●	●	●	●	●	●	●	●	●	●
	*110 x4						●	●	●	●	●	●	●	●	●	●	●	●	●	●	●	●	●

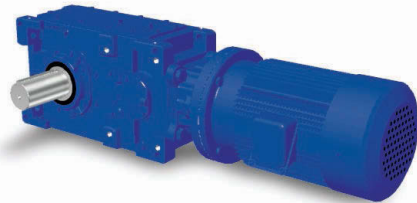
※75kW~110kWの仕様および寸法については、ご照会ください。

製作範囲一覧表

減速比—モータ組合せ

減速比																	
80	90	100	112	125	140	160	180	200	224	250	280	315	355	400	450	60Hz	出力回転数
23	20	18	16	14	13	11	10	9.0	8.0	7.2	6.4	5.7	5.1	4.5	4.0	50Hz	r/min
●	●	●	●	●	●	●	●	●	●	●	●	●	●	●	●	5.5x4	モ ー タ  (kW × P)
●	●	●	●	●	●	●	●	●	●	●	●	●	●	●	●	7.5x4	
●	●	●	●	●	●	●	●	●	●	●	●	●	●	●	●	11x4	
●	●	●	●	●	●	●	●	●	●	●	●	●	●	●	●	15x4	
●	●	●	●	●	●	●	●	●	●	●	●	●	●	●	●	18.5x4	
●	●	●	●	●	●	●	●	●	●	●	●	●	●	●	●	22x4	
●	●	●	●	●	●	●	●	●	●	●	●	●	●	●	●	30x4	
●	●	●	●	●	●	●	●	●	●	●	●	●	●	●	●	37x4	
●	●	●	●	●	●	●	●	●	●	●	●	●	●	●	●	45x4	
●	●	●	●	●	●	●	●	●	●	●	●	●	●	●	●	55x4	

減速比	
80	90
23	20
19	17
●	●
●	●
●	●
●	●
●	●
●	●
●	●
●	●
●	●
●	●
●	●
●	●
●	●



【直交軸ドライブユニット】



【平行軸ドライブユニット】

## 製作範囲一覧表 住友製モータ

表1 非防爆形 プレミアム効率三相モータ

出力 kW	仕 様 ( ● : 標準対応 ○ : 製作可能仕様 )					
	屋内形	屋外形	2種 防食形	耐熱クラス 155 (F)	インバータ駆動用 (定トルク)	
					屋内形	屋外形
5.5	●	●	○	●	○	○
7.5	●	●	○	●	○	○
11	●	●	○	●	○	○
15	●	●	○	●	○	○
18.5	●	●	○	●	○	○
22	●	●	○	●	○	○
30	●	●	○	●	○	○
37	●	●	○	●	○	○
45	●	●	○	●	○	○
55	●	●	○	●	○	○
備考	連続定格 適用電圧 200V 50/60Hz・220V 60Hz (400V 50/60Hz・440V 60Hz) ただし、インバータ駆動用の基底周波数は60Hz					

表2 非防爆形・内蔵形ブレーキ付 プレミアム効率三相モータ

出力 kW	仕 様 ( ● : 標準対応 ○ : 製作可能仕様 )					
	屋内形	屋外形	2種 防食形	耐熱クラス 155 (F)	インバータ駆動用 (定トルク)	
					屋内形	屋外形
5.5	●	●	○	●	○	○
7.5	●	●	○	●	○	○
11	●	●	○	●	○	○
15	●	●	○	●	○	○
18.5	●	●	○	●	○	○
22	●	●	○	●	○	○
30	●	●	○	●	○	○
37	●	●	○	●	○	○
45	●	●	○	●	○	○
備考	連続定格 適用電圧 200V 50/60Hz・220V 60Hz (400V 50/60Hz・440V 60Hz) ただし、インバータ駆動用の基底周波数は60Hz ブレーキの耐熱クラス : F (37~45kWはB)					

- 注) 1. 表1~4以外の出力kW、仕様についても製作可能ですので、ご照会ください。  
(例) 特殊電圧、防塵形、耐湿処理、熱帯処理、高温用、船用、両軸出 (丸軸・角軸)、  
海外規格対応モータ、各種規格対応モータ等。
2. インバータ駆動の場合、使用条件 (周囲温度、入力回転数、据付方法、荷重条件等) をご照会ください。

PARAMAX<sup>®</sup> 9000 ドライブユニット

# 製作範囲一覧表

住友製モータ

表3 安全増防爆形 (eG3) プレミアム効率三相モータ・三相モータ

出力 kW	仕 様 ( ● : 標準対応 ○ : 製作可能仕様 )				
	屋内形	屋外形	2種 防食形	耐熱クラス	
				130 (B)	155 (F)
5.5	●	●	○		●
7.5	●	●	○		●
11	●	●	○		●
15	●	●	○	●	
18.5	●	●	○	●	
22	●	●	○	●	
30	●	●	○	●	○
37	●	●	○		●
45	●	●	○		●
55	●	●	○		●
備考	5.5~11kWはプレミアム効率三相モータ、15~55kWは三相モータとなります。 連続定格 適用電圧 200V, 220V, 350V, 380V, 400V, 440V 50/60Hz				

表4 耐圧防爆形 (d2G4) 三相モータ

出力 kW	仕 様 ( ● : 標準対応 ○ : 製作可能仕様 )					
	屋内形	屋外形	1種, 2種 防食形	耐熱クラス		インバータ駆動用 (定トルク)
				130 (B)	155 (F)	
5.5	●	●	○	●	○	○
7.5	●	●	○	●	○	○
11	●	●	○	●	○	○
15	●	●	○	●	○	○
22	●	●	○	●	○	○
30	●	●	○	●	○	○
37	●	●	○		●	○
備考	連続定格 適用電圧 200V, 220V, 350V, 380V, 400V, 440V 50/60Hz (インバータ駆動用) 200V 60Hz・220V 60Hz・400V 60Hz ただし、インバータ駆動用の基底周波数は60Hz 適用インバータ 住友製インバータのみに適用します。 (詳細はインバータカタログをご参照ください)					屋内形

**△ 安全に関するご注意**

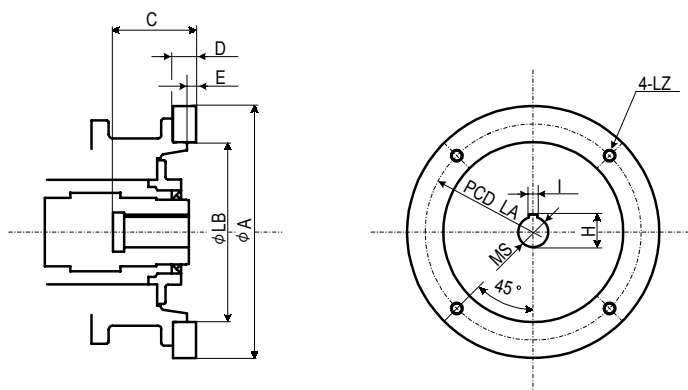
防爆形モータをインバータで駆動する場合、モータとインバータ1:1の組み合わせで認可されています。  
必ず表示された専用のインバータで運転してください。また、インバータ本体は非防爆構造ですので、必ず爆発性  
ガスのない場所に設置してください。

# PARAMAX® 9000 ドライブユニット

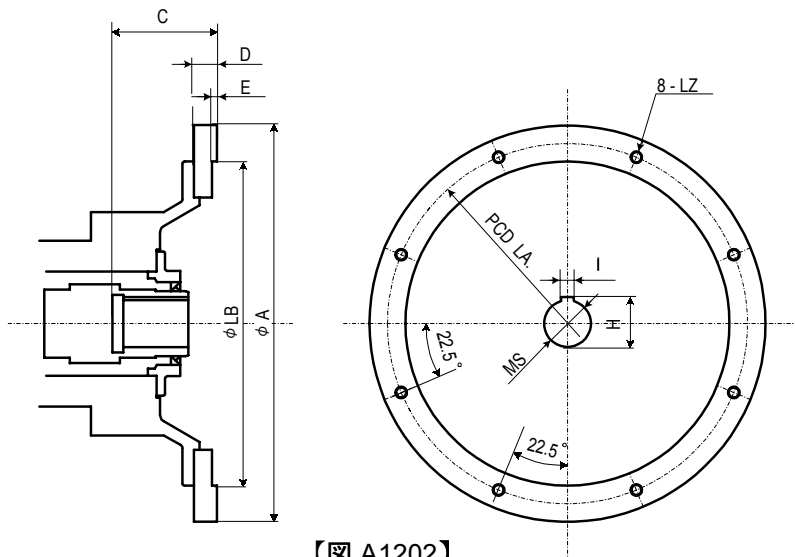
## 製作範囲一覧表

## モータ取付フランジ寸法表 (IEC・JEM規格)

### 直交軸ドライブユニット



【図 A1201】



【図 A1202】

#### 【JEM 規格相当】

kWx 極数	枠番号	A	LB	C	D	E	φ MS	H	I	LA	LZ	ネジ深さ	図
5.5 × 4P	132S	315	230	84	48	7	38	41.3	10	265	4-M12	22	A1201
7.5 × 4P	132M	315	230	84	48	7	38	41.3	10	265	4-M12	22	A1201
11 × 4P	160M	350	250	114	32	7	42	45.3	12	300	4-M16	32	A1201
15 × 4P	160L	350	250	114	32	7	42	45.3	12	300	4-M16	32	A1201
18.5 × 4P	180M	400	300	144	62	7	48	51.8	14	350	4-M16	62	A1201
22 × 4P	180M	400	300	144	62	7	48	51.8	14	350	4-M16	62	A1201
30 × 4P	180L	400	300	144	62	7	55	59.3	16	350	4-M16	62	A1201
37 × 4P	200L	450	350	144	48	7	60	64.4	18	400	8-M16	32	A1202
45 × 4P	200L	450	350	144	48	7	60	64.4	18	400	8-M16	32	A1202
55 × 4P	225S	550	450	144	32	7	65	69.4	18	500	8-M16	32	A1202

#### 【IEC 規格相当】

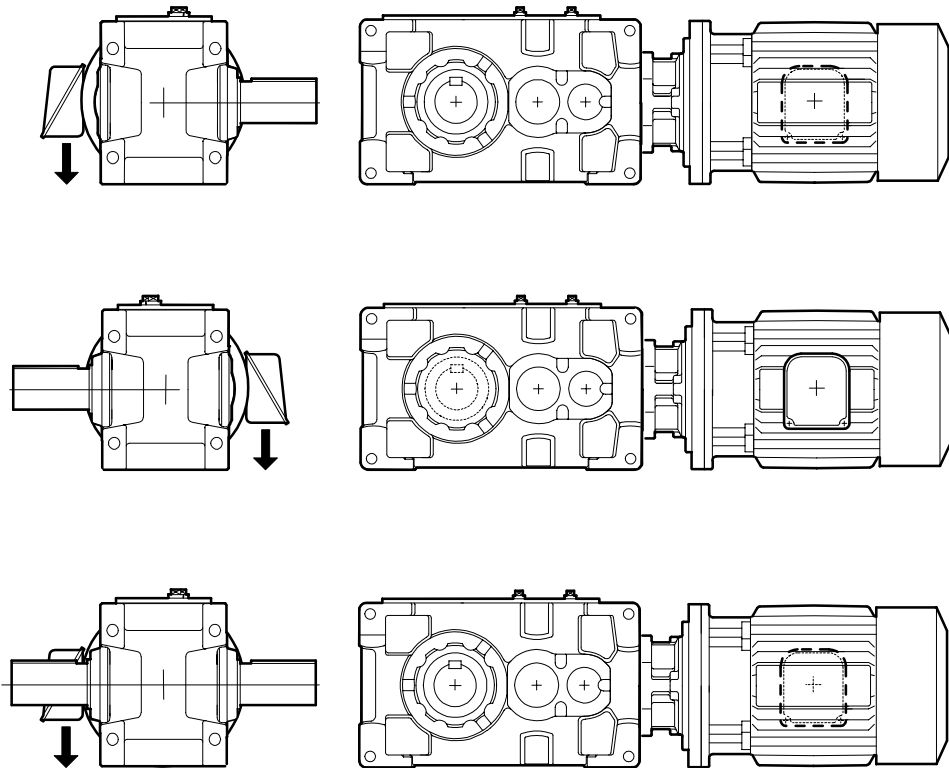
kWx 極数	枠番号	A	LB	C	D	E	φ MS	H	I	LA	LZ	ネジ深さ	図
5.5 × 4P	132S	315	230	84	48	7	38	41.3	10	265	4-M12	22	A1201
7.5 × 4P	132M	315	230	84	48	7	38	41.3	10	265	4-M12	22	A1201
11 × 4P	160M	350	250	114	32	7	42	45.3	12	300	4-M16	32	A1201
15 × 4P	160L	350	250	114	32	7	42	45.3	12	300	4-M16	32	A1201
18.5 × 4P	180M	350	250	144	62	7	48	51.8	14	300	4-M16	62	A1201
22 × 4P	180L	350	250	144	62	7	48	51.8	14	300	4-M16	62	A1201
30 × 4P	200L	400	300	144	62	7	55	59.3	16	350	4-M16	62	A1201
37 × 4P	225S	450	350	144	48	7	60	64.4	18	400	8-M16	32	A1202
45 × 4P	225M	450	350	144	48	7	60	64.4	18	400	8-M16	32	A1202
55 × 4P	250M	550	450	144	32	7	65	69.4	18	500	8-M16	32	A1202

特に指定のない場合はJEM規格に準拠して製作いたします。

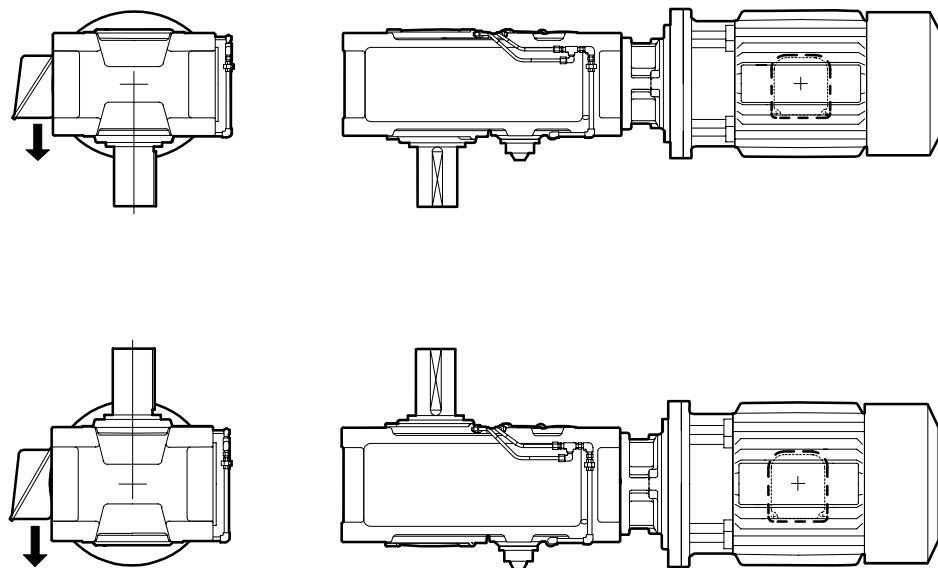
## 製作範囲一覧表

## モータ端子箱取付位置図

## 直交軸ドライブユニット：横形



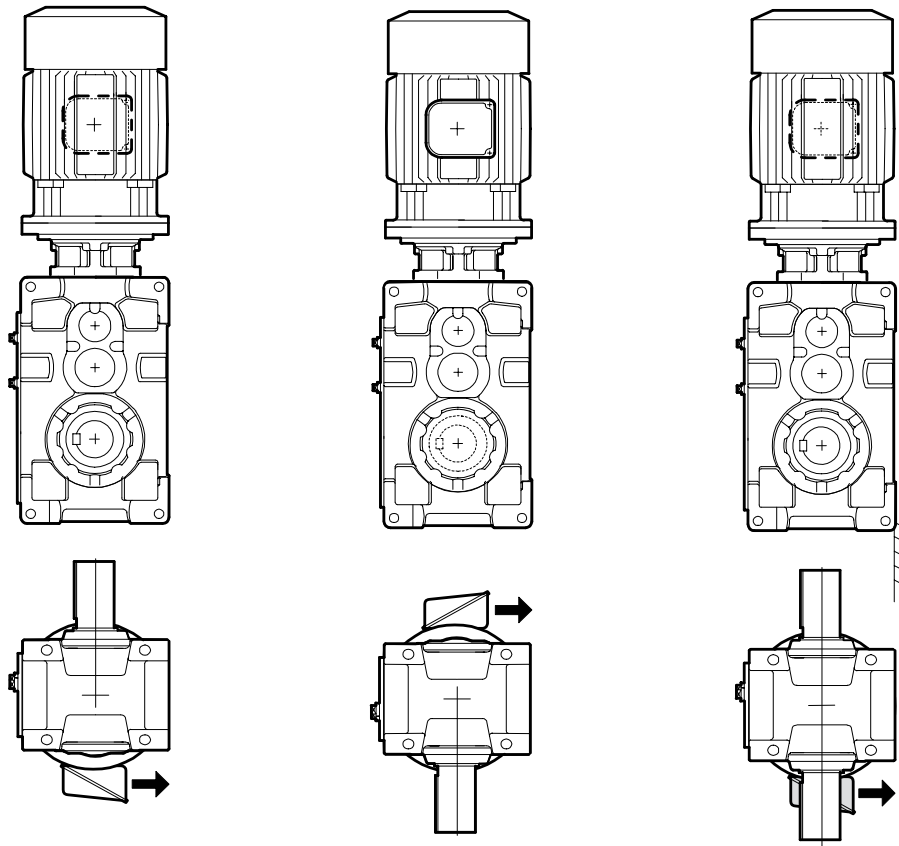
## 直交軸ドライブユニット：立形



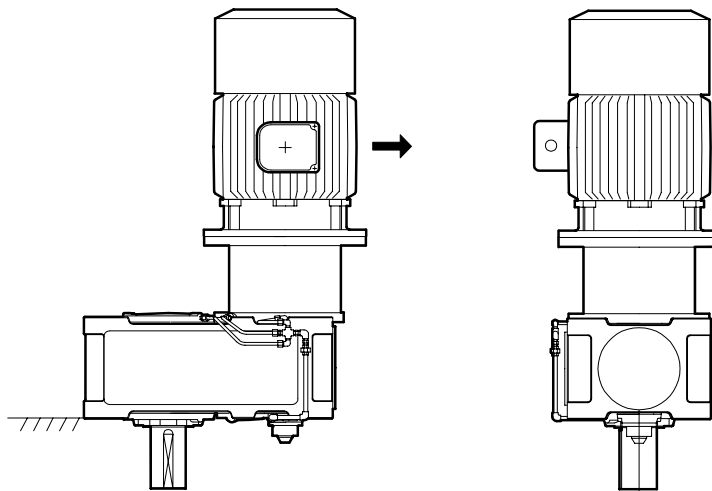
1. 図中の矢印はモータ端子箱リード線引出口方向を示します。
2. モータ端子箱取付位置は、標準取付位置から 90° ピッチで変更可能です。  
なお、お客様での取付位置の変更はできませんので、ご注意ください。

# 製作範囲一覧表      モータ端子箱取付位置図

## 直交軸ドライブユニット：直立形



## 平行軸ドライブユニット：立形

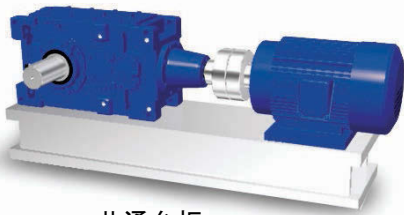


1. 図中の矢印はモータ端子箱リード線引出口方向を示します。
2. モータ端子箱取付位置は、標準取付位置から90°ピッチで変更可能です。  
なお、お客様での取付位置の変更はできませんので、ご注意ください。

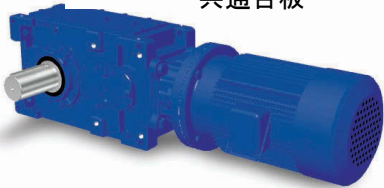


# アプリケーション紹介

## モータ付



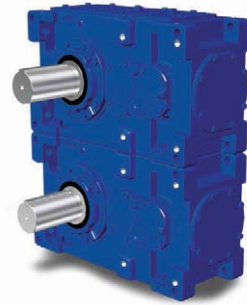
共通台板



直交軸ドライブユニット

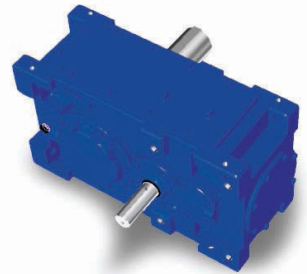


平行軸ドライブユニット



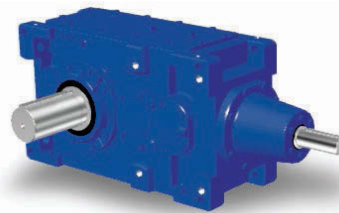
2 階式

## 1 段形

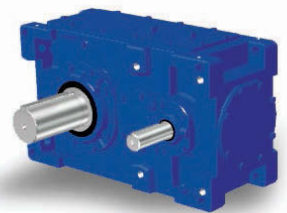


トップマウント式

## レデューサ

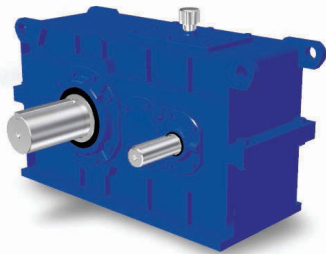


直交軸

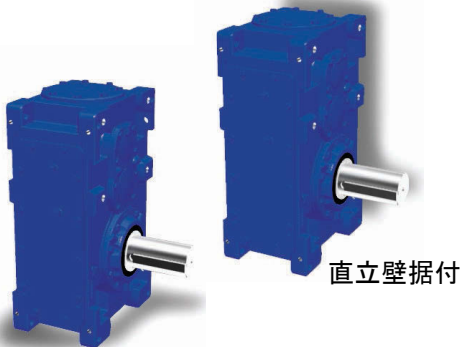


平行軸

## 鋼板製ハウジング

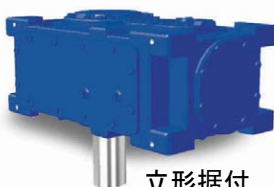


## 据付方法

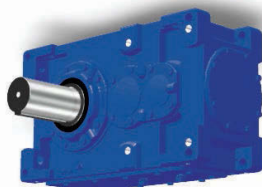


直立壁据付

直立据付

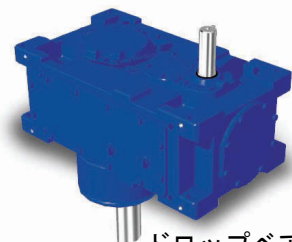


立形据付

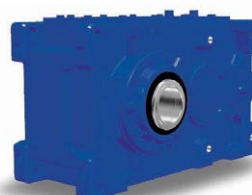


天井据付

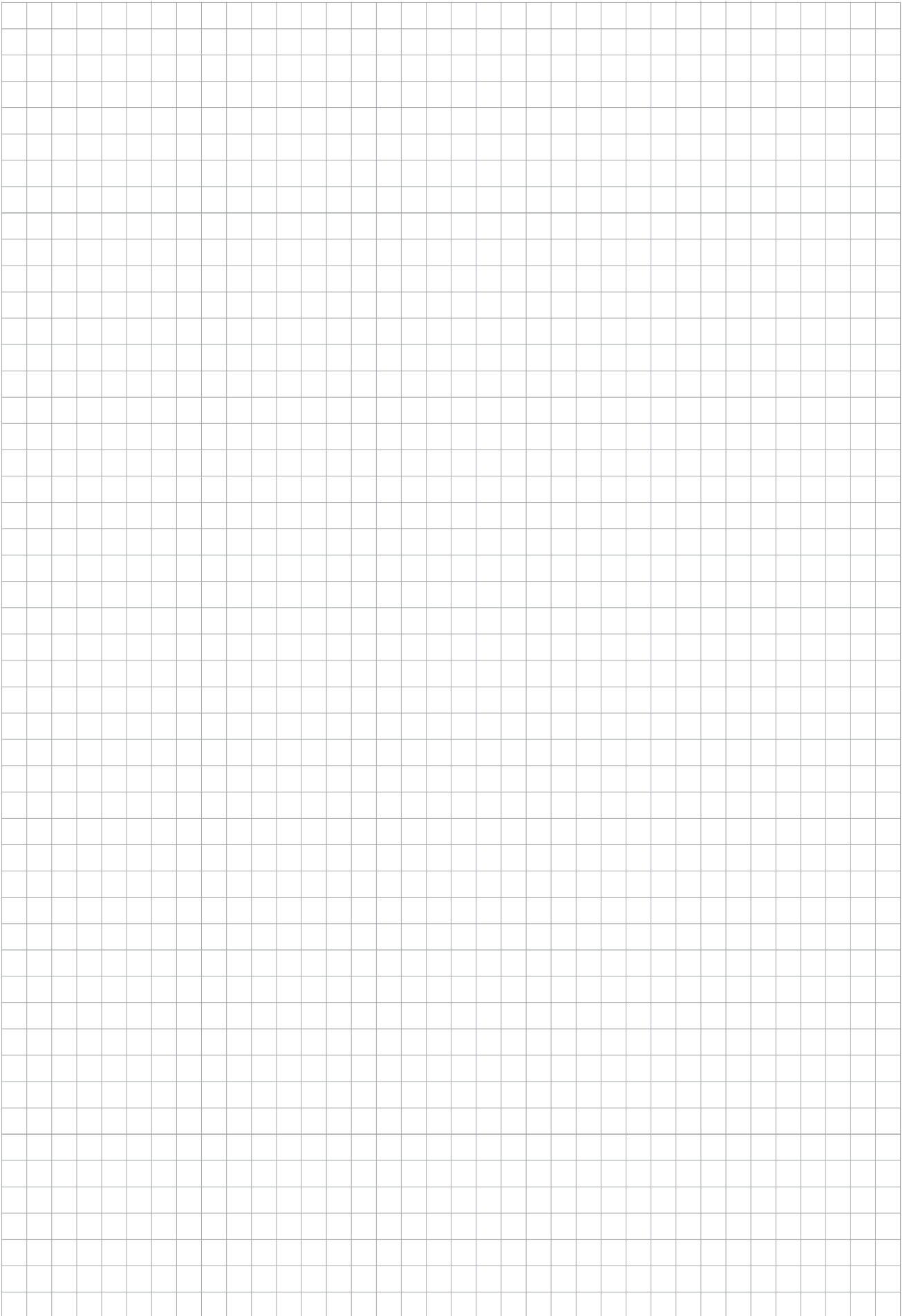
## 低速軸関連



ドロップベアリング  
ハウジング



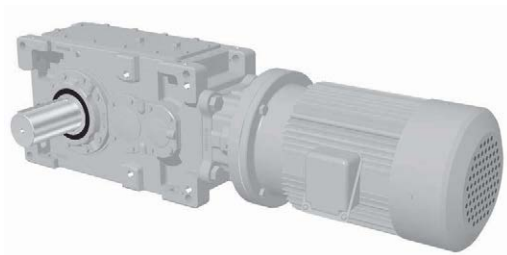
ホローシャフト



# B



【平行軸ドライブユニット】



【直交軸ドライブユニット】

## ドライブユニット

標準仕様	…	B- 2
構造図	…	B- 3
形式記号	…	B- 4
選定手順	…	B- 6
サービスファクタ表	…	B- 8
ドライブユニット：直交軸	…	B- 11
ドライブユニット：平行軸	…	B- 73
詳細減速比	…	B- 108

## ドライブユニット共通 標準仕様

項目		標準仕様		内蔵形ブレーキ付標準仕様			
モータ	容量範囲	5.5kW×4P ~ 55kW×4P		5.5kW×4P ~ 45kW×4P			
	外被構造	全閉外扇形		全閉外扇形			
	電源	200V 50/60Hz、220V 60Hz		200V 50/60Hz、220V 60Hz			
	耐熱クラス	155 (F)		155 (F) ブレーキ部 5.5kW×4P~30kW×4P : F 37kW×4P~45kW×4P : B			
	時間定格	連続		連続			
	口出線 (ラグ式)	口出線	極数	4P	口出線	極数	4P
		3本		5.5 ~ 7.5kW (直入始動)	5本		5.5 ~ 7.5kW (直入始動)
6本			注1 11 ~ 55kW (人-Δ始動可能)	8本		注1 11 ~ 45kW (人-Δ始動可能)	
規格	JIS C 4213、効率値はJIS C 4034-30およびIEC60034-30プレミアム効率(IE3)対応						

注1：標準電源電圧以外で人-Δ始動方式を必要とする場合は、ご照会ください。

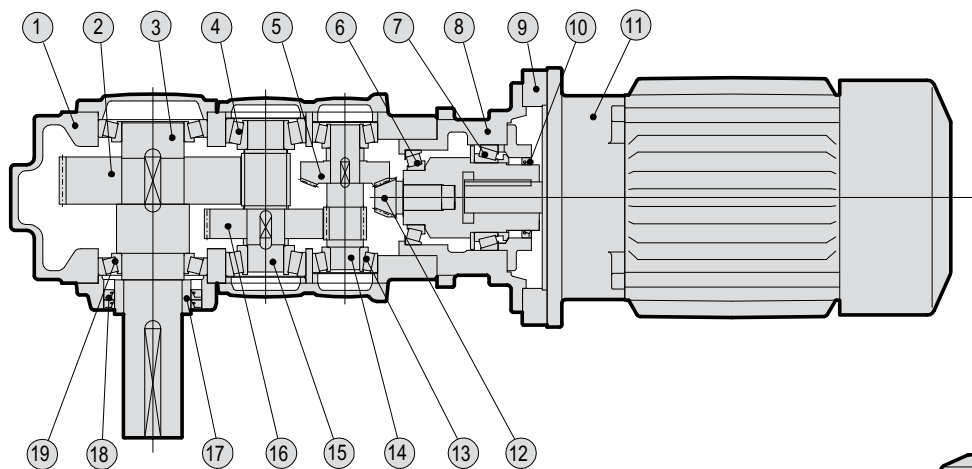
項目		標準仕様	
		高速軸回転数	
減速機	潤滑方式	横形減速機	750 ~ 1800r/min 油浴潤滑 750r/min 回転未満の場合には、電動ポンプ潤滑となる場合がありますのでお問合せください。
		立形減速機	400 ~ 1800r/min ポンプ潤滑 (軸直結ポンプ方式と電動ポンプ式があります。寸法図でご確認ください。)
		直立形減速機	750 ~ 1800r/min 油浴潤滑 (直交入力軸受部のみグリース潤滑となります。)
	潤滑油	C-2をご参照ください。	
	減速方式	インボリュート歯形をもつ外歯車による減速機構	
周囲条件	設置場所	屋内（塵埃の少ない水のかからない場所）	
	周囲温度 (注2)	-10°C ~ 40°C 用途によっては冷却ファンが付く場合があります。	
	周囲湿度	85%以下	
	高度	標高1,000m以下	
	雰囲気	腐食性ガス、爆発性ガス、蒸気などが無いこと。塵埃を含まない換気の良い場所であること。	
据付	水平据付 C-2をご参照ください。		
相手機械との 連結方法	カップリング、ギヤ、チェーンプロケット、ベルトなど		
塗装仕様	素地調整：機械加工前、洗浄後ショットブラスト 内部塗装：ユニグラウンドPTCプライマ 1回塗 外部塗装：下塗 ユニグラウンドPTCプライマ 1回塗 上塗 ネオロン #2000 1回塗 塗装色：ドナウブルー（マンセル近以色 6.5PB 3.6/8.2）C-3をご参照ください。		

注2：周囲温度が-10°C以下または50°C以上の場合は、一般的に加熱装置または冷却装置が必要です。

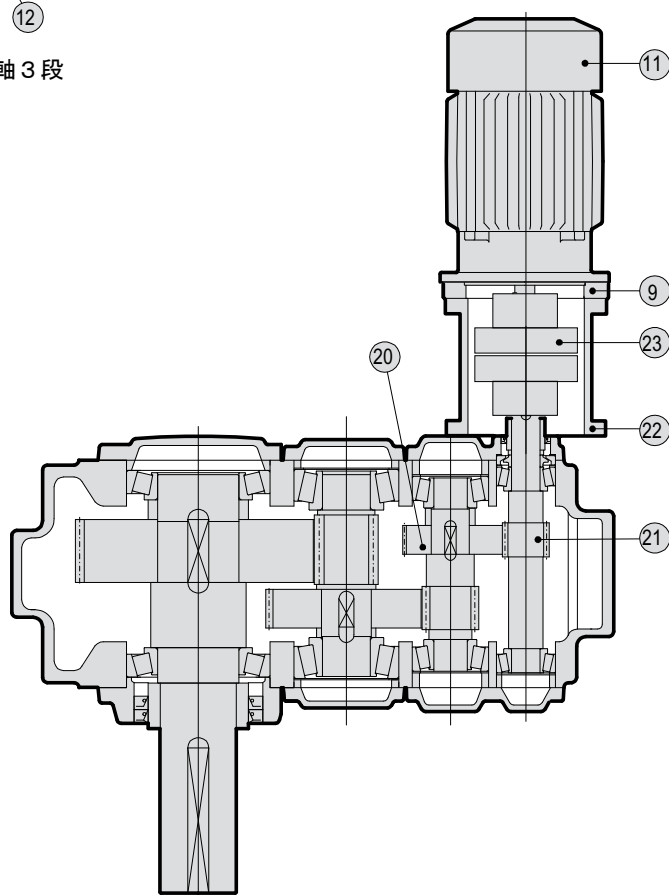
-10°C以下または50°C以上のものが減速機に接触する場合は、お問合せください。

例) ホローシャフト内部に高温の気体や液体が通過する場合。

## ドライブユニット共通 構造図



ドライブユニット 直交軸3段

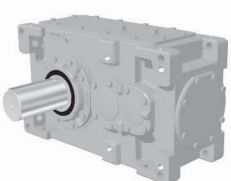
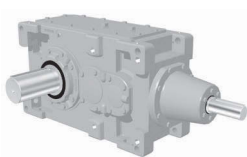
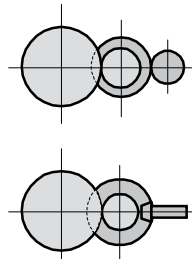
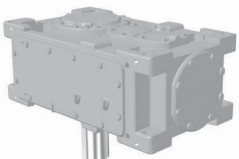
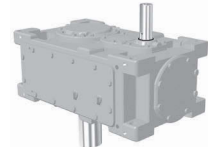
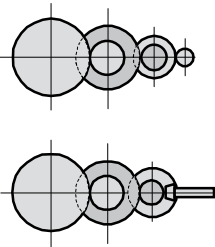

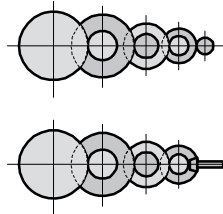


ドライブユニット 平行軸3段

品番	部品名	品番	部品名	品番	部品名	品番	部品名
1	ハウジング	7	円錐コロ軸受	13	円錐コロ軸受	19	円錐コロ軸受
2	ヘリカルギヤ	8	ベアリングハウジング	14	ヘリカルピニオンシャフト	20	ヘリカルギヤ
3	低速軸	9	モータ取付フランジ	15	ヘリカルピニオンシャフト	21	ヘリカルピニオンシャフト
4	円錐コロ軸受	10	オイルシール	16	ヘリカルギヤ	22	モータアダプタ
5	ベベルギヤ	11	モータ	17	カラー	23	カップリング
6	円錐コロ軸受	12	ベベルピニオンシャフト	18	オイルシール		

## ドライブユニット共通 形式記号

P H A 9055 R 3

シリーズ	据付記号	ハウジング記号	サイズ	トルク kNm	アッセンブリ	歯車段数
P パラマックス 減速機	H  横形据付 (直交軸のみ)	A 一体形	9015	2.6	R  直交軸	2  2 段形
			9025	4.2		
			9030	6.4		
			9035	8.5		
			9040	10.1		
			9045	13.2		
	V  立形据付	D 分割形	9050	15.3	P  平行軸	3  3 段形
			9055	19.9		
			9060	24.4		
			9065	31.4		
			9070	38.2		
			9075	47.8		
W  直立据付 (直交軸のみ)	D 分割形	9080	58.5	4  4 段形		
		9085	73.1			

● トルクは概略値です。

● 軸配列は外形寸法図でご確認下さい。

## ドライブユニット共通 形式記号

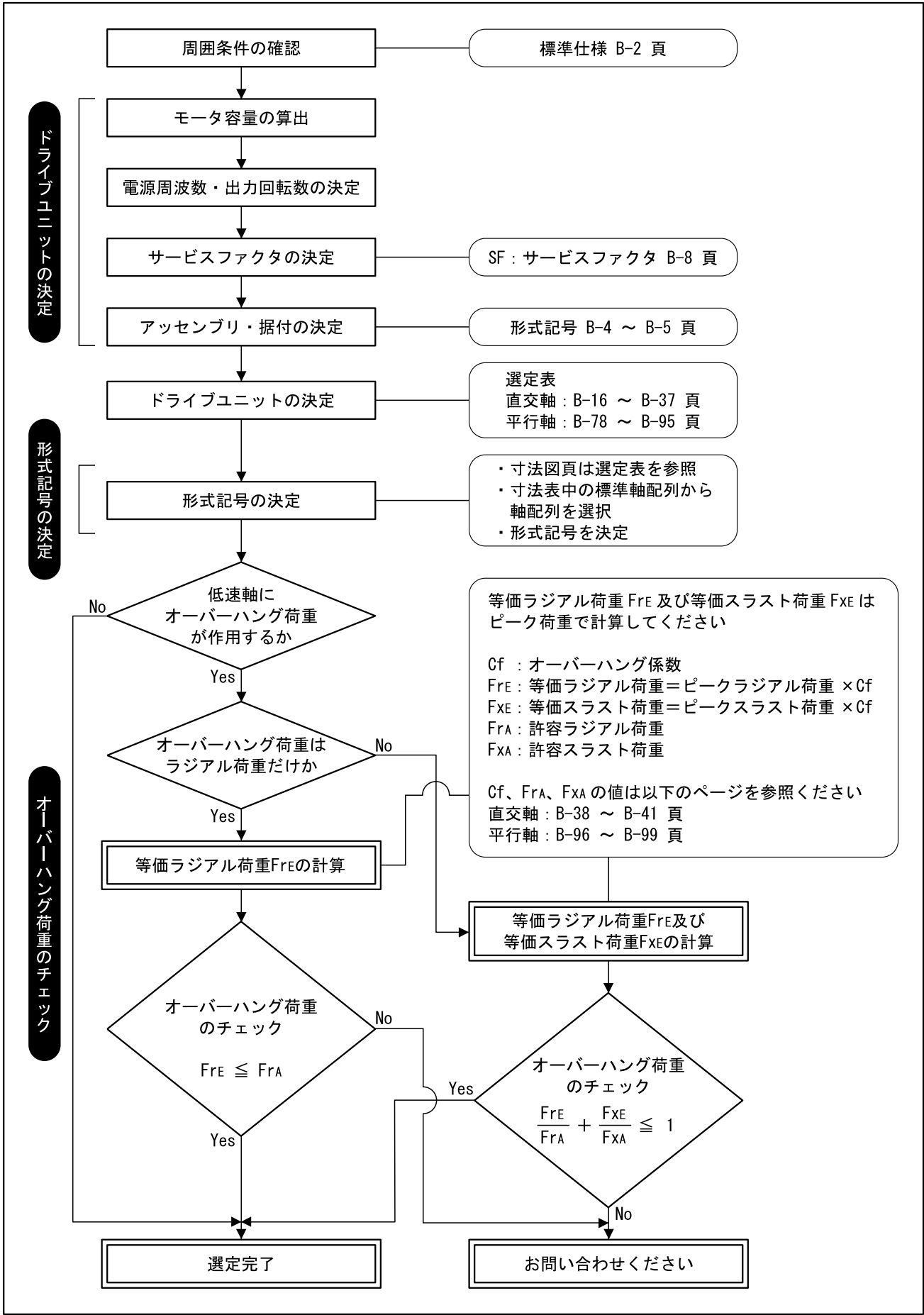


据付補助記号 (直立据付のみ)	軸出方向	高速軸種類	低速軸種類	オプション 補助記号	公称減速比
(空欄)		<b>M</b>  (直交軸)   (平行軸)	(空欄)   中実軸  <b>T</b>   ホロー軸 シュリンクディスク方式	(空欄)	直交軸
					オプション無  6.3 56 7.1 63 8 71 9 80 10 90 11.2 100 12.5 112 14 125 16 140 18 160 20 180 22.4 200 25 224 28 250 31.5 280 35.5 315 40 355 45 400 50 450
W		<b>Y</b>  ホロー軸フランジ付 (直交軸のみ)	<b>K</b>   ホロー軸 キー方式	<b>B</b>   バックストップ付	平行軸
		<b>J</b>  モータアダプタ (平行軸のみ)			6.3 56 7.1 63 8 71 9 80 10 90 11.2 100 12.5 112 14 125 16 140 18 160 20 180 22.4 200 25 224 28 250 31.5 280 35.5 315 40 355 45 400 50 450 500

● 6.3 より小さな減速比が必要な場合はお問い合わせ下さい。

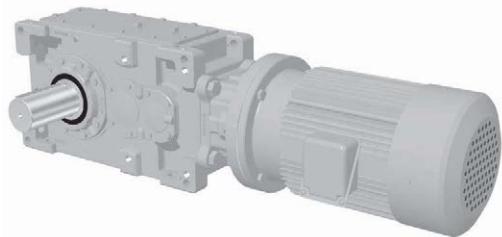
# ドライブユニット共通 選定手順

ドライブ  
ユニット  
選定表  
寸法表





## ドライブユニット共通 選定例

使用条件と選定および計算結果	カタログ掲載頁
<p>○ 周囲条件 : 屋内・周囲温度 20 °C  <b>■ 周囲条件の確認</b> → OK</p> <p>○ 負荷容量 P : P = 17 kW  <b>■ モータ容量の決定</b> → 18.5 kW</p> <p>○ 電源周波数 : 200V 50Hz  ○ 出力回転数 : 33 r/min</p> <p>負荷条件  ○ 荷重の性質・運転時間 : 均一荷重・14 時間 / 日  <b>■ サービスファクタ (SF) の決定</b> → SF = 1.25</p> <p>○ アッセンブリ・据付 : 直交軸・横形  <b>■ 減速機サイズ、アッセンブリ、速比の決定</b> → 9030 R3 45  サイズ 9030  アッセンブリ 直行軸 3 段  減速比 45</p> <p><b>■ 寸法図の確認</b>  <b>■ 軸出方向の確認</b> → RML  <b>■ 形式記号の確認</b> → PHA9030R3-RML-45</p> <p>オーバーハング荷重 (外部荷重) のチェック  ○ 使用機械との連結 : スプロケット (単列)  <b>■ オーバーハング係数 Cf</b> → Cf = 1.0  ○ ラジアル荷重点位置・方向 : 軸中央下向き  ○ ピークラジアル荷重 Fr : 10.6 kN  ○ ピークスラスト荷重 Fx : 0 kN  <b>■ 等価ラジアル荷重 FrE</b> → FrE = 10.6 × 1.0 = 10.6  <b>■ 許容ラジアル荷重値</b> → 26.5 kN    <math>10.6 \leq 26.5</math> → OK</p> <p>○ モータ仕様 : 200V 50Hz ブレーキ無・屋内形  <b>■ モータ仕様の確認</b> → OK</p> <p><b>■ 選定完了</b>  <b>■ 選定形式</b> → PHA9035R3-RML-45  200V 50Hz ブレーキ無・屋内形</p>	<p>B-2 標準仕様</p> <p>B-8 サービスファクタ</p> <p>B-4 ~ B-5 形式記号  B-24 選定表</p> <p>B-44*1 寸法表  寸法表中の標準軸配列  寸法表中の形式記号</p> <p>B-38 低速軸許容外部荷重</p> <p>B-38 低速軸許容外部荷重  B-38 低速軸許容外部荷重</p> <p>A-6 モータ製作範囲一覧</p>
	<p>*1 寸法表の頁は選定表中に記載されています</p>

## ドライブユニット共通 被動別サービスファクタ

## サービスファクタ

被動機	運転時間 (時間/日)		
	3 時間	10 時間	24 時間
クレーン用サービスファクターは、B-9ページの表1〜表4を参考に決定してください。			
コンベア (一般)			
均一荷重または一定搬送量	1.00	1.00	1.25
重荷重			
変動搬送機	1.00	1.25	1.50
レシプロ、シェーカ	1.50	1.75	2.00
エレベータ			
エレベータ	1.50	1.50	1.50
エスカレータ	1.25	1.25	1.25
圧延機			
ドローベンチ台車・主駆動	1.50	1.50	1.50
ランアウトテーブル			
逆転なし			
グループ駆動	1.50	1.50	1.50
単独駆動	2.00	2.00	2.00
リバーシング	2.00	2.00	2.00
スラブブッシャ	1.50	1.50	1.50
せん断機	2.00	2.00	2.00
伸線機	1.25	1.25	1.25
線材巻取機	1.25	1.50	1.50
鉄鋼機械			
ブライドル	1.50	1.50	1.50
コイラー & アンコイラー	1.00	1.25	1.50
エジトリマー	1.00	1.25	1.50
フラッター	1.25	1.25	1.50
ルーパー	1.50	1.50	2.00
ピンチロール	1.25	1.25	1.50
スクラップチョッパー	2.00	2.00	2.00
せん断機	2.00	2.00	2.00
スリッター	1.00	1.25	1.50
ミル、ロータリータイプ			
ボール、ロッド	2.00	2.00	2.00
セメントキルン	2.00	2.00	2.00
その他キルン	1.50	1.50	1.50
乾燥機、冷却機	1.50	1.50	1.50
水処理			
エアレータ	2.00	2.00	2.00
バースクリーン	1.25	1.25	1.25
ケミカルフィーダ	1.25	1.25	1.25
脱水スクリーン	1.50	1.50	1.50
スクラムブレイカー	1.50	1.50	1.50
ミキサー	1.50	1.50	1.50
汚泥かき寄せ機	1.25	1.25	1.25
シクナ	1.50	1.50	1.50
バキュームフィルター	1.50	1.50	1.50
押出機			
プラスチック	1.25	1.25	1.25
ゴム	1.50	1.50	1.50
フィーダ			
エプロン	1.00	1.25	1.50
ベルト	1.00	1.25	1.50
ディスク	1.00	1.00	1.25
レシプロ	1.50	1.75	2.00
スクリュー	1.00	1.25	1.50

被動機	運転時間 (時間/日)		
	3 時間	10 時間	24 時間
ゴム			
ミキサー	1.75	1.75	2.00
ミキシングミル - 2 ズムズロール	1.50	1.50	1.75
パッチドロップミル - 2 ズムズロール	1.50	1.50	1.50
クラッカーウオーマー			
- 2 ロール : 1 コルゲートロール	1.75	1.75	1.75
クラッカー 2 コルゲートロール	2.00	2.00	2.00
ホールディング、フィード & ブレンドミル - 2 ロール	1.25	1.25	1.25
リファイナー - 2 ロール	1.50	1.50	1.50
カレンダー	1.50	1.50	1.50
製紙機械			
抄紙機含め全種	2.00	2.00	2.00
アジテータ、ミキサ			
液体	1.00	1.00	1.25
液体と固体	1.00	1.25	1.50
液体 - 濃度変化あり	1.00	1.25	1.50
ミキサー			
コンクリート	1.25	1.25	1.50
クラッシュヤ			
鉱石用	2.50	2.50	2.50
ブロワ			
遠心力	1.00	1.00	1.25
ローブ	1.00	1.25	1.50
ベーン	1.00	1.25	1.50
コンプレッサー			
遠心式	1.00	1.00	1.25
ローブ	1.00	1.25	1.50
レシプロ、多気筒	1.50	1.50	1.75
レシプロ、単気筒	1.75	1.75	2.00
ファン			
遠心式	1.00	1.00	1.25
クーリングタワー	※	※	※
押込式	1.25	1.25	1.25
吸込式	1.50	1.50	1.50
工業・鉱山	1.50	1.50	1.50
ポンプ			
遠心式	1.00	1.00	1.25
スクリューポンプ	1.25	1.25	1.50
ギヤポンプ	1.25	1.25	1.50
しゅんせつ機			
ケーブルリール	1.25	1.25	1.50
コンベア	1.25	1.25	1.50
カタヘッド駆動用	2.00	2.00	2.00
ポンプ	2.00	2.00	2.00
スクリーン	1.75	1.75	2.00
スタッカ	1.25	1.25	1.50
ウインチ	1.25	1.25	1.50
発動機	1.00	1.00	1.25
ハンマミル	1.75	1.75	2.00
砂糖			
ビートスライサ	2.00	2.00	2.00
ケーナナイフ	1.50	1.50	1.50
クラッシュヤ	1.50	1.50	1.50
ミル	1.75	1.75	1.75

## 注記

- (1) 表の値は、AGMA 規格および当社の経験に基づいています。
- (2) 表の値は、電動モータの場合を示します。多気筒エンジンの場合は、上表の SF に 0.25 を加算してください。
- (3) 特殊な使用条件の場合や安全基準の指定がある場合にはお問い合わせください。
- (4) ※ : SF の値は、お問い合わせください。

# ドライブユニット共通 クレーン用サービスファクタ

## ■クレーン用サービスファクタの決定

クレーン用減速機を選定する際のサービスファクタの取り方について、JIS規格に基づく方法と、新クレーン構造規格・新移動式クレーン構造規格に基づく方法の2通りを記載します。

### 1. サービスファクタの取り方

〔JIS規格B8821-1976「クレーン鋼構造部分の計算基準」に基づく分類〕

表1の作業時間率と荷重率の2因子の組み合わせによるⅠ、Ⅱ、ⅢおよびⅣの4群の分類から、表1、2よりサービスファクタを決定してください。

表2 クレーンの分類によるサービスファクタ

クレーンの分類	横行・走行	旋回	巻上	起伏
I群	1.5	1.25	1.0	1.0
II群	1.5		1.25	1.0
III群	1.75		1.5	1.25
IV群	2.0		1.75	1.5

表1 クレーンの分類

作業時間率		小 長い休止時間を 伴った不規則使用	中 間欠の頻度の 規則的使用	大 激しい頻度の 規則的使用	特大 激しい頻度の 連続的使用	
荷重を受ける回数		10 <sup>5</sup> 未満	10 <sup>5</sup> ～6×10 <sup>5</sup>	6×10 <sup>5</sup> ～2×10 <sup>6</sup>	2×10 <sup>6</sup> 以上	
荷重率	軽	まれに定格荷重を、通常は定格の1/3程度以下の荷重を吊る。	I	I	II	III
	中	度々定格荷重を、通常は定格の1/3～2/3程度以下の荷重を吊る。	I	II	III	IV
	重	定格荷重を常に吊る。	II	III	IV	IV

### 2. サービスファクタの取り方

〔クレーン構造規格<sup>注1</sup>・新移動式クレーン構造規格<sup>注1</sup>に基づく分類〕

表3の区分と使用時間の2因子の組み合わせによるA～Fの6等級の分類から、表3、4よりサービスファクタを決定してください。

表4 クレーン等級によるサービスファクタ

クレーン等級	横行・走行・旋回	巻上	起伏
A	1.5	1.25	1.0
B	1.75	1.5	1.25
C	1.75	1.5	1.25
D	1.75	1.5	1.25
E	2.0	1.75	1.5
F	2.0	1.75	1.5

表3 クレーンの分類

区分	吊り上げ装置等の使用時間						
	800時間未満	800時間以上 1600時間未満	1600時間以上 3200時間未満	3200時間以上 6300時間未満	6300時間以上 12500時間未満	12500時間以上 25000時間未満	25000時間以上
常態として 定格荷重の50%未満 の荷重の荷を吊るクレーン	A	A	A	B	C	D	E
常態として 定格荷重の50%以上63%未満 の荷重の荷を吊るクレーン	A	A	B	C	D	E	F
常態として 定格荷重の63%以上80%未満 の荷重の荷を吊るクレーン	A	B	C	D	E	F	F
常態として 定格荷重の80%以上 の荷重の荷を吊るクレーン	B	C	D	E	F	F	F

- (注) 1. 平成8年2月1日から適用された規格を指します。  
 2. 伝達動力は、駆動モータの定格容量としてください。特に横行・走行用は、実動力が小さくても始動加速にはモータの最大トルクがかかり、停止時にはブレーキの最大トルクがかかりますので注意する必要があります。このサービスファクタは、公的な規格ではありません。  
 3. 負荷条件が明確である場合（特に巻上げ・起伏用）には、実動力で選定する場合があります。  
 4. 特殊な使用条件の場合や安全基準の指定がある場合には、表1～4は参考に留め実体に即した選定をしてください。

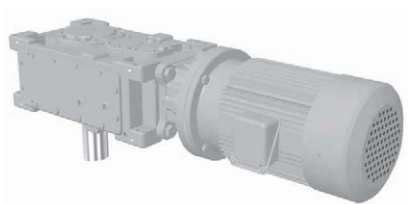
# ドライブユニット共通 サービスファクタ

B-8, B-9ページにない駆動機については、下表を参考にしてください。

原動機	運転時間	荷重の性質		
		均一荷重 U	軽荷重 M	重荷重 H
電動機	3 時間/日	1.00	1.00	1.50
	10 時間/日	1.00	1.25	1.75
	24 時間/日	1.25	1.50	2.00
内燃機関 (多気筒)	3 時間/日	1.00	1.25	1.75
	10 時間/日	1.25	1.50	2.00
	24 時間/日	1.50	1.75	2.25

注) 運転時間が3時間/日を下まわる場合や原動機が内燃機関(単気筒)の場合にはお問い合わせください。

プレミアム効率三相モータは、始動トルク・停動トルク(最大トルク)が従来のモータよりも大きくなっています。  
商用電源直入で始動・停止を伴う運転の場合は、サービスファクタを再検討する必要がありますのでご照会ください。

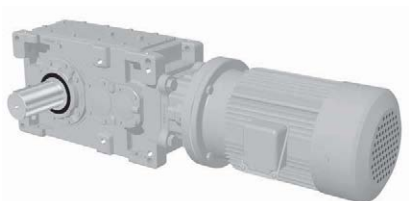


【ドライブユニット：直交軸立形】



【ドライブユニット：直交軸直立形】

# B



【ドライブユニット：直交軸横形】

## ドライブユニット：直交軸

選定表	… B- 12
許容外部荷重	… B- 38
寸法表	… B- 42
詳細減速比	… B- 108

# 選定表 ドライブユニット直交軸 減速機 - モータ組合せ表

アセンブリ	入力回転数	周囲温度
直交軸	1500r/min	40°C

kW	SF	出力回転数 (r/min)																		
		238	211	188	167	150	134	120	107	94	83	75	67	60	54	48	42	38	33	30
		減速比																		
		6.3	7.1	8	9	10	11.2	12.5	14	16	18	20	22.4	25	28	31.5	35.5	40	45	50
5.5kW	1															9030	9030	9030	9030	9030
	1.25															9030	9030	9030	9030	9030
	4P 1.5															9030	9030	9030	9030	9030
	2															9030	9030	9030	9030	9030
7.5kW	1															9030	9030	9030	9030	9030
	1.25															9030	9030	9030	9030	9030
	4P 1.5															9030	9030	9030	9030	9030
	2															9030	9030	9030	9030	9030
11kW	1									9030	9030	9030	9030	9030	9030	9030	9030	9030	9030	9030
	1.25									9030	9030	9030	9030	9030	9030	9030	9030	9030	9030	9030
	4P 1.5									9030	9030	9030	9030	9030	9030	9030	9030	9030	9030	9035
	2									9030	9030	9030	9030	9030	9030	9030	9030	9030	9030	9035
15kW	1								9030	9030	9030	9030	9030	9030	9030	9030	9030	9030	9030	9030
	1.25								9030	9030	9030	9030	9030	9030	9030	9030	9030	9030	9030	9035
	4P 1.5								9030	9030	9030	9030	9030	9030	9030	9030	9030	9030	9030	9035
	2								9030	9030	9030	9030	9030	9030	9030	9030	9035	9035	9040	9045
18.5kW	1					9035	9035	9035	9035	9035	9035	9035	9035	9035	9035	9035	9035	9035	9035	9035
	1.25					9035	9035	9035	9035	9035	9035	9035	9035	9035	9035	9035	9035	9035	9035	9035
	4P 1.5					9035	9035	9035	9035	9035	9035	9035	9035	9035	9035	9035	9035	9040	9040	9045
	2					9035	9035	9035	9035	9035	9035	9035	9035	9035	9035	9035	9035	9040	9045	9045
22kW	1			9035	9035	9035	9035	9035	9035	9035	9035	9035	9035	9035	9035	9035	9035	9035	9035	9035
	1.25			9035	9035	9035	9035	9035	9035	9035	9035	9035	9035	9035	9035	9035	9035	9040	9040	9045
	4P 1.5			9035	9035	9035	9035	9035	9035	9035	9035	9035	9035	9035	9035	9035	9035	9040	9040	9045
	2			9035	9035	9035	9035	9035	9035	9035	9035	9035	9035	9035	9035	9040	9045	9045	9045	9050
30kW	1	9040	9040	9040	9040	9040	9040	9040	9040	9040	9040	9040	9040	9040	9040	9040	9040	9040	9040	9045
	1.25	9040	9040	9040	9040	9040	9040	9040	9040	9040	9040	9040	9040	9040	9040	9040	9040	9040	9045	9045
	4P 1.5	9040	9040	9040	9040	9040	9040	9040	9040	9040	9040	9040	9040	9040	9040	9040	9045	9045	9050	9050
	2	9040	9040	9040	9040	9040	9040	9040	9040	9040	9040	9040	9040	9040	9045	9045	9050	9050	9055	9055
37kW	1	9040	9040	9040	9040	9040	9040	9040	9040	9040	9040	9040	9040	9040	9040	9040	9040	9040	9045	9045
	1.25	9040	9040	9040	9040	9040	9040	9040	9040	9040	9040	9040	9040	9040	9035	9040	9040	9045	9045	9050
	4P 1.5	9040	9040	9040	9040	9040	9040	9040	9040	9040	9040	9040	9040	9040	9040	9045	9045	9045	9050	9055
	2	9040	9040	9040	9040	9040	9040	9040	9040	9045	9045	9050	9050	9050	9050	9050	9055	9055	9060	9060
45kW	1	9040	9040	9040	9040	9040	9040	9040	9040	9040	9040	9040	9040	9040	9040	9045	9045	9045	9050	9050
	1.25	9040	9040	9040	9040	9040	9040	9040	9040	9040	9040	9040	9040	9040	9045	9045	9045	9050	9055	9055
	4P 1.5	9040	9040	9040	9040	9040	9040	9040	9040	9045	9045	9040	9040	9045	9045	9045	9055	9055	9055	9060
	2	9040	9040	9040	9040	9040	9040	9045	9045			9050	9050	9050	9055	9055	9060	9060	9065	9065
55kW	1	9040	9040	9040	9040	9040	9040	9040	9040	9045	9045	9045	9055	9055	9055	9055	9055	9055	9055	9055
	1.25	9040	9040	9040	9040	9040	9040	9040	9045	9045	9050	9050	9055	9055	9055	9055	9055	9060	9060	9060
	4P 1.5	9040	9040	9040	9040	9040	9040	9045	9045			9050	9050	9055	9055	9055	9055	9060	9065	9065
	2	9040	9040	9040	9040	9040	9040	9045	9045			9070	9070	9070	9070	9070	9070	9070	9070	9075

減速機サイズ

ドライブ  
ユニット  
選定表  
寸法表

## 選定表 ドライブユニット直交軸 減速機 - モータ組合せ表

出力回転数 (r/min)																		SF	kW	
27	24	21	19	17	15	13	12	11	9.4	8.3	7.5	6.7	6.0	5.4	4.8	4.2	3.8			3.3
減速比																				
56	63	71	80	90	100	112	125	140	160	180	200	224	250	280	315	355	400	450		
9030	9030	9030	9035	9035	9040	9040	9040	9040	9045	9045	9050	9050	9050	9050	9050	9050	9055	9055	1	
9030	9030	9030	9035	9035	9040	9040	9040	9040	9045	9045	9050	9050	9050	9050	9050	9050	9055	9055	1.25	5.5kW
9030	9030	9030	9035	9035	9040	9040	9040	9040	9045	9045	9050	9050	9050	9055	9055	9055	9065	9065	1.5	4P
9030	9030	9030	9035	9035	9040	9040	9040	9040	9045	9045	9050	9055	9055	9060	9060	9065	9065	9075	2	
9030	9030	9030	9035	9035	9040	9040	9040	9040	9045	9045	9050	9050	9050	9050	9050	9055	9055	9065	1	
9030	9030	9030	9035	9035	9040	9040	9040	9040	9045	9045	9050	9050	9050	9055	9055	9060	9065	9065	1.25	7.5kW
9030	9030	9030	9035	9035	9040	9040	9040	9045	9045	9045	9050	9055	9055	9060	9060	9065	9065	9075	1.5	4P
9030	9030	9035	9035	9035	9040	9045	9045	9050	9055	9055	9060	9060	9060	9065	9065	9070	9075	9075	2	
9030	9030	9030	9035	9035	9040	9040	9040	9040	9045	9045	9050	9055	9055	9060	9060	9065	9065	9075	1	
9030	9030	9030	9035	9035	9040	9040	9045	9045	9045	9055	9055	9055	9060	9065	9065	9070	9075	9075	1.25	11kW
9035	9040	9040	9040	9040	9040	9045	9045	9055	9055	9055	9060	9065	9065	9065	9065	9070	9075	9075	1.5	4P
9035	9040	9045	9045	9045	9050	9055	9055	9060	9065	9065	9070	9070	9070	9075	9075	9075	9085	9085	2	
9030	9030	9035	9035	9035	9040	9045	9045	9050	9055	9055	9060	9060	9060	9065	9065	9070	9075	9075	1	
9035	9040	9040	9045	9045	9045	9050	9050	9055	9055	9060	9060	9065	9065	9070	9075	9075	9075	9085	1.25	15kW
9035	9040	9045	9045	9045	9050	9055	9055	9060	9065	9065	9070	9070	9070	9075	9075	9075	9085	9085	1.5	4P
9045	9050	9050	9055	9055	9060	9060	9060	9065	9065	9070	9070	9075	9075	9080	9085	9085	9085		2	
9035	9040	9040	9040	9045	9045	9050	9050	9055	9055	9060	9060	9065	9065	9070	9070	9075	9075	9075	1	
9035	9040	9045	9045	9050	9050	9055	9055	9065	9065	9065	9070	9070	9070	9075	9075	9080	9085	9085	1.25	18.5kW
9045	9050	9050	9055	9055	9060	9060	9060	9065	9065	9070	9070	9070	9075	9075	9080	9085	9085		1.5	4P
9050	9050	9055	9055	9060	9060	9065	9065	9070	9075	9075	9080	9080	9080	9085	9085				2	
9035	9040	9045	9045	9045	9050	9055	9055	9060	9065	9065	9070	9070	9070	9075	9075	9075	9085	9085	1	
9045	9050	9050	9055	9055	9060	9060	9060	9065	9065	9070	9070	9070	9075	9075	9080	9085	9085		1.25	22kW
9045	9050	9055	9055	9055	9060	9065	9065	9065	9065	9070	9070	9075	9075	9085	9085	9085			1.5	4P
9055	9055	9060	9065	9065	9070	9070	9070	9075	9075	9075	9080	9085	9085	9085					2	
9045	9050	9050	9055	9055	9060	9060	9060	9065	9065	9070	9070	9075	9075	9080	9085	9085	9085		1	
9050	9050	9055	9055	9065	9070	9065	9065	9070	9075	9075	9080	9080	9080	9085	9085				1.25	30kW
9055	9055	9060	9065	9065	9070	9070	9070	9075	9075	9080	9080	9085	9085	9085					1.5	4P
9060	9060	9065	9065	9070	9070	9075	9075	9080	9085	9085									2	
9050	9050	9055	9055	9060	9060	9065	9065	9070	9075	9075	9080	9080	9080	9085	9085				1	
9055	9055	9060	9065	9065	9070	9070	9070	9075	9075	9080	9080	9085	9085						1.25	37kW
9060	9060	9065	9065	9070	9070	9075	9075	9075	9080	9085	9085								1.5	4P
9065	9065	9070	9075	9075	9080	9080	9080	9085	9085										2	
9055	9055	9060	9065	9065	9070	9070	9070	9075	9075	9080	9080	9085	9085	9085					1	
9060	9060	9065	9065	9070	9070	9075	9075	9075	9080	9085	9085								1.25	45kW
9065	9065	9070	9075	9075	9080	9080	9080	9085	9085	9085									1.5	4P
9070	9075	9075	9080	9080	9080	9085	9085												2	
9060	9060	9065	9065	9070	9070	9075	9075	9075	9080	9085	9085								1	
9065	9065	9070	9075	9075	9080	9080	9080	9085	9085										1.25	55kW
9065	9070	9070	9075	9075	9080	9080	9085	9085											1.5	4P
9075																			2	

# 選定表 ドライブユニット直交軸 減速機 - モータ組合せ表

アッセンブリ	入力回転数	周囲温度
直交軸	1800r/min	40°C

kW	SF	出力回転数 (r/min)																		
		286	254	225	200	180	161	144	129	113	100	90	80	72	64	57	51	45	40	36
		減速比																		
		6.3	7.1	8	9	10	11.2	12.5	14	16	18	20	22.4	25	28	31.5	35.5	40	45	50
5.5kW	1																			9030
	1.25																			9030
	4P 1.5																			9030
	2																			9030
7.5kW	1															9030	9030	9030	9030	9030
	1.25															9030	9030	9030	9030	9030
	4P 1.5															9030	9030	9030	9030	9030
	2															9030	9030	9030	9030	9030
11kW	1									9030	9030	9035	9030	9030	9030	9030	9030	9030	9030	9030
	1.25									9030	9030	9035	9030	9030	9030	9030	9030	9030	9030	9030
	4P 1.5									9030	9030	9035	9030	9030	9030	9030	9030	9030	9030	9030
	2									9030	9030	9035	9035	9030	9030	9030	9030	9030	9030	9035
15kW	1									9030	9030	9030	9030	9030	9030	9030	9030	9030	9030	9030
	1.25									9030	9030	9030	9030	9030	9030	9030	9030	9030	9030	9030
	4P 1.5									9030	9030	9030	9030	9030	9030	9030	9030	9030	9030	9035
	2									9030	9030	9030	9030	9030	9030	9030	9030	9030	9035	9035
18.5kW	1									9035	9035	9035	9035	9035	9035	9035	9035	9035	9035	9035
	1.25									9035	9035	9035	9035	9035	9035	9035	9035	9035	9035	9035
	4P 1.5									9035	9035	9035	9035	9035	9035	9035	9035	9035	9035	9035
	2									9035	9035	9035	9035	9035	9035	9035	9035	9035	9040	9045
22kW	1									9035	9035	9035	9035	9035	9035	9035	9035	9035	9035	9035
	1.25									9035	9035	9035	9035	9035	9035	9035	9035	9035	9035	9035
	4P 1.5									9035	9035	9035	9035	9035	9035	9035	9035	9040	9040	9045
	2									9035	9035	9035	9035	9035	9035	9035	9035	9040	9045	9045
30kW	1	9040	9040	9040	9040	9040	9040	9040	9040	9040	9040	9040	9040	9040	9040	9040	9040	9040	9040	9040
	1.25	9040	9040	9040	9040	9040	9040	9040	9040	9040	9040	9040	9040	9040	9040	9040	9040	9040	9040	9045
	4P 1.5	9040	9040	9040	9040	9040	9040	9040	9040	9040	9040	9040	9040	9040	9040	9040	9040	9040	9045	9045
	2	9040	9040	9040	9040	9040	9040	9040	9040	9040	9040	9040	9040	9040	9040	9045	9045	9050	9050	9055
37kW	1	9040	9040	9040	9040	9040	9040	9040	9040	9040	9040	9040	9040	9040	9040	9040	9040	9040	9040	9045
	1.25	9040	9040	9040	9040	9040	9040	9040	9040	9040	9040	9040	9040	9040	9040	9040	9040	9040	9045	9045
	4P 1.5	9040	9040	9040	9040	9040	9040	9040	9040	9040	9040	9040	9040	9040	9040	9040	9045	9045	9050	9050
	2	9040	9040	9040	9040	9040	9040	9040	9040	9040	9040	9040	9040	9040	9040	9045	9045	9050	9055	9055
45kW	1	9040	9040	9040	9040	9040	9040	9040	9040	9040	9040	9040	9040	9040	9040	9045	9045	9045	9045	9045
	1.25	9040	9040	9040	9040	9040	9040	9040	9040	9040	9040	9040	9040	9040	9040	9045	9045	9045	9050	9050
	4P 1.5	9040	9040	9040	9040	9040	9040	9040	9040	9040	9040	9040	9040	9040	9040	9045	9045	9045	9050	9055
	2	9040	9040	9040	9040	9040	9040	9040	9040	9045	9045	9050	9050	9050	9050	9050	9055	9055	9060	9065
55kW	1	9040	9040	9040	9040	9040	9040	9040	9040	9045	9045	9045	9055	9055	9055	9055	9055	9055	9055	9055
	1.25	9040	9040	9040	9040	9040	9040	9040	9040	6045	6045	6045	9055	9055	9055	9055	9055	9055	9055	9055
	4P 1.5	9040	9040	9040	9040	9040	9040	9040	9040	9045	9045	9050	9050	9055	9055	9055	9055	9055	9060	9060
	2	9040	9040	9040	9040	9040	9040	9045	9045			9060	9060	9060	9060	9065	9065	9070	9070	9070

ドライブ  
ユニット  
選定表  
寸法表

減速機サイズ



## 選定表 ドライブユニット直交軸 減速機 - モータ組合せ表

出力回転数 (r/min)																		SF	kW		
32	29	25	23	20	18	16	14	13	11	10	9.0	8.0	7.2	6.4	5.7	5.1	4.5			4.0	
減速比																					
56	63	71	80	90	100	112	125	140	160	180	200	224	250	280	315	355	400	450			
9030	9030	9030	9035	9035	9040	9040	9040	9040	9045	9045	9050	9050	9050	9050	9050	9050	9055	9055	1		
9030	9030	9030	9035	9035	9040	9040	9040	9040	9045	9045	9050	9050	9050	9050	9050	9050	9050	9055	9055	1.25	5.5kW
9030	9030	9030	9035	9035	9040	9040	9040	9040	9045	9045	9050	9050	9050	9050	9050	9050	9055	9055	9055	1.5	4P
9030	9030	9030	9035	9035	9040	9040	9040	9040	9045	9045	9050	9055	9050	9055	9055	9055	9060	9065	9065	2	
9030	9030	9030	9035	9035	9040	9040	9040	9040	9045	9045	9050	9050	9050	9050	9050	9050	9055	9055	9055	1	
9030	9030	9030	9035	9035	9040	9040	9040	9040	9045	9045	9050	9050	9050	9050	9050	9055	9055	9055	9065	1.25	7.5kW
9030	9030	9030	9035	9035	9040	9040	9040	9040	9045	9045	9050	9050	9050	9050	9055	9055	9060	9065	9065	1.5	4P
9030	9030	9030	9035	9035	9040	9040	9040	9045	9045	9050	9050	9055	9055	9060	9065	9065	9075	9075	9075	2	
9030	9030	9030	9035	9035	9040	9040	9040	9040	9045	9045	9050	9050	9050	9050	9055	9055	9060	9065	9065	1	
9030	9030	9030	9035	9035	9040	9040	9040	9045	9045	9045	9050	9055	9055	9060	9060	9065	9065	9075	9075	1.25	11kW
9030	9030	9030	9035	9035	9040	9040	9045	9045	9045	9055	9055	9055	9060	9065	9065	9070	9075	9075	9075	1.5	4P
9035	9040	9040	9040	9045	9045	9045	9050	9055	9055	9060	9060	9065	9065	9070	9070	9075	9075	9075	9075	2	
9030	9030	9030	9035	9035	9040	9040	9040	9045	9045	9050	9050	9055	9055	9060	9065	9065	9075	9075	9075	1	
9030	9030	9035	9035	9035	9040	9045	9045	9050	9055	9055	9060	9060	9060	9065	9065	9070	9075	9075	9075	1.25	15kW
9035	9040	9040	9040	9045	9045	9050	9050	9055	9055	9060	9060	9065	9065	9070	9070	9075	9075	9085	9085	1.5	4P
9040	9040	9045	9045	9050	9055	9055	9055	9060	9065	9065	9070	9070	9070	9075	9075	9080	9085	9085	9085	2	
9035	9035	9035	9035	9035	9040	9045	9045	9050	9055	9055	9060	9060	9060	9065	9065	9070	9075	9075	9075	1	
9035	9040	9040	9040	9045	9045	9050	9050	9055	9055	9060	9060	9065	9065	9070	9075	9075	9075	9085	9085	1.25	18.5kW
9035	9040	9045	9045	9050	9050	9055	9055	9060	9065	9065	9070	9070	9070	9075	9075	9080	9085	9085	9085	1.5	4P
9045	9050	9050	9055	9055	9060	9060	9060	9065	9065	9070	9070	9075	9075	9080	9085	9085			2		
9035	9040	9040	9040	9045	9045	9045	9050	9055	9055	9060	9060	9065	9065	9070	9070	9075	9075	9075	9075	1	
9035	9040	9045	9045	9045	9050	9055	9055	9060	9065	9065	9070	9070	9070	9075	9075	9080	9085	9085	9085	1.25	22kW
9045	9050	9050	9055	9055	9060	9060	9060	9065	9065	9070	9070	9070	9075	9075	9080	9085	9085			1.5	4P
9050	9050	9055	9055	9060	9060	9065	9065	9070	9075	9075	9080	9080	9080	9085	9085				2		
9040	9040	9045	9045	9050	9055	9055	9055	9060	9065	9065	9070	9070	9070	9075	9075	9080	9085	9085	9085	1	
9045	9050	9050	9055	9055	9060	9060	9060	9065	9065	9070	9070	9075	9075	9080	9085	9085				1.25	30kW
9050	9050	9055	9055	9060	9060	9065	9065	9070	9075	9075	9080	9080	9080	9085	9085				1.5	4P	
9055	9055	9060	9065	9065	9070	9070	9070	9075	9075	9080	9085	9085	9085						2		
9045	9050	9050	9055	9055	9060	9060	9060	9065	9065	9070	9070	9075	9075	9080	9085	9085				1	
9050	9050	9055	9055	9065	9070	9070	9070	9070	9075	9075	9080	9080	9085	9085	9085					1.25	37kW
9055	9055	9060	9065	9065	9070	9070	9070	9075	9075	9080	9080	9085	9085						1.5	4P	
9060	9065	9065	9070	9070	9070	9075	9075	9080	9085	9085									2		
9050	9055	9055	9055	9060	9060	9065	9065	9070	9075	9075	9080	9080	9080	9085	9085					1	
9055	9055	9060	9065	9065	9070	9070	9070	9075	9075	9080	9080	9085	9085							1.25	45kW
9060	9060	9065	9065	9070	9070	9075	9075	9075	9080	9085	9085									1.5	4P
9065	9070	9070	9075	9075	9080	9080	9080	9085	9085											2	
9055	9055	9060	9065	9065	9070	9070	9070	9075	9075	9080	9080	9085	9085							1	
9060	9065	9065	9070	9070	9070	9075	9075	9075	9085	9085										1.25	55kW
9065	9065	9070	9075	9075	9080	9080	9080	9085	9085											1.5	4P
9070	9075	9075	9080	9080	9080	9085	9085													2	

## 選定表 ドライブユニット直交軸 5.5kW

5.5kW	周波数 Hz	50Hz	60Hz
	極数 P	4	4
	回転数 n1 r/min	1500	1800

出力回転数 r/min	周波数							形式			寸法図掲載頁			
	50Hz				60Hz				サイズ	アッセンブリ	減速比	横形	立形	直立形
	出力トルク Nm	Tout kgf m	SF	出力回転数 r/min	出力トルク Nm	Tout kgf m	SF							
47.6	1100	113	4.89	57.1	919	94	5.81	9030	R3	31.5	B-44	B-54	B-64	
42.3	1240	127	4.89	50.7	1040	106	5.81	9030	R3	35.5	B-44	B-54	B-64	
37.5	1400	143	4.69	45.0	1170	119	5.45	9030	R3	40	B-44	B-54	B-64	
			4.89				5.81	9035	R3	40	B-44	B-54	B-64	
33.3	1580	161	4.21	40.0	1310	134	5.05	9030	R3	45	B-44	B-54	B-64	
			4.89				5.81	9035	R3	45	B-44	B-54	B-64	
30.0	1750	179	2.92	36.0	1460	149	3.50	9030	R3	50	B-44	B-54	B-64	
			4.89				5.81	9035	R3	50	B-44	B-54	B-64	
			4.74				5.69	9040	R3	50	B-44	B-54	B-64	
26.8	1960	200	2.92	32.1	1630	167	3.50	9030	R3	56	B-44	B-54	B-64	
			4.47				5.34	9035	R3	56	B-44	B-54	B-64	
			4.74				5.69	9040	R3	56	B-44	B-54	B-64	
23.8	2210	225	2.92	28.6	1840	188	3.50	9030	R3	63	B-44	B-54	B-64	
			4.74				5.69	9040	R3	63	B-44	B-54	B-64	
21.1	2490	254	2.69	25.4	2070	212	3.21	9030	R3	71	B-44	B-54	B-64	
			2.92				3.50	9035	R3	71	B-44	B-54	B-64	
			3.98				4.76	9040	R3	71	B-44	B-54	B-64	
			4.74				5.69	9045	R3	71	B-44	B-54	B-64	
18.8	2800	286	2.92	22.5	2330	238	3.50	9035	R3	80	B-44	B-54	B-64	
			3.89				4.65	9040	R4	80	B-48	B-58	B-68	
			4.74				5.69	9045	R3	80	B-48	B-58	B-68	
16.7	3150	322	2.85	20.0	2630	268	3.41	9035	R3	90	B-44	B-54	B-64	
			3.18				3.81	9040	R4	90	B-48	B-58	B-68	
			4.18				5.00	9045	R3	90	B-48	B-58	B-68	
			4.60				5.45	9050	R4	90	B-48	B-58	B-68	
15.0	3500	358	3.05	18.0	2920	298	3.65	9040	R4	100	B-48	B-58	B-68	
			3.94				4.72	9045	R4	100	B-48	B-58	B-68	
			4.52				5.41	9050	R4	100	B-48	B-58	B-68	
13.4	3920	400	2.50	16.1	3270	334	3.00	9040	R4	112	B-48	B-58	B-68	
			3.34				4.00	9045	R4	112	B-48	B-58	B-68	
			3.70				4.45	9050	R4	112	B-48	B-58	B-68	
			4.60				5.45	9055	R4	112	B-48	B-58	B-68	
12.0	4380	447	2.47	14.4	3650	372	2.96	9040	R4	125	B-48	B-58	B-68	
			3.09				3.70	9045	R4	125	B-48	B-58	B-68	
			3.61				4.34	9050	R4	125	B-48	B-58	B-68	
			4.60				5.45	9055	R4	125	B-48	B-58	B-68	
10.7	4900	501	2.03	12.9	4090	417	2.43	9040	R4	140	B-48	B-58	B-68	
			2.63				3.14	9045	R4	140	B-48	B-58	B-68	
			2.98				3.56	9050	R4	140	B-48	B-58	B-68	
			3.89				4.65	9955	R4	140	B-48	B-58	B-68	
			4.65				5.45	9060	R4	140	B-50	B-60	B-70	
9.4	5600	572	2.50	11.3	4670	477	3.00	9045	R4	160	B-48	B-58	B-68	
			2.60				3.10	9050	R4	160	B-48	B-58	B-68	
			3.87				4.63	9055	R4	160	B-48	B-58	B-68	
8.3	6300	644	2.12	10.0	5250	536	2.54	9045	R4	180	B-48	B-58	B-68	
			2.43				2.92	9050	R4	180	B-48	B-58	B-68	
			3.10				3.72	9055	R4	180	B-48	B-58	B-68	
			3.80				4.56	9060	R4	180	B-50	B-60	B-70	
			4.85				5.81	9065	R4	180	B-50	B-60	B-70	
7.5	7000	715	2.27	9.0	5840	596	2.72	9050	R4	200	B-48	B-58	B-68	
			2.60				3.10	9055	R4	200	B-48	B-58	B-68	
			3.69				4.41	9060	R4	200	B-50	B-60	B-70	
			3.89				4.67	9065	R4	200	B-50	B-60	B-70	
6.7	7840	801	1.87	8.0	6540	667	2.23	9050	R4	224	B-48	B-58	B-68	
			2.54				3.05	9055	R4	224	B-48	B-58	B-68	
			2.90				3.49	9060	R4	224	B-50	B-60	B-70	
			3.89				4.67	9065	R4	224	B-50	B-60	B-70	
6.0	8750	894	1.81	7.2	7300	745	2.18	9050	R4	250	B-48	B-58	B-68	
			2.43				2.90	9055	R4	250	B-48	B-58	B-68	
			2.96				3.56	9060	R4	250	B-50	B-60	B-70	
			3.85				4.63	9065	R4	250	B-50	B-60	B-70	
			4.69				5.45	9070	R4	250	B-50	B-60	B-70	
5.4	9800	1000	1.94	6.4	8170	834	2.34	9055	R4	280	B-48	B-58	B-68	
			2.34				2.80	9060	R4	280	B-50	B-60	B-70	
			3.03				3.63	9065	R4	280	B-50	B-60	B-70	
			3.90				4.67	9070	R4	280	B-50	B-60	B-70	
4.8	11030	1130	1.40	5.7	9190	938	1.67	9050	R4	315	B-48	B-58	B-68	
			1.94				2.32	9055	R4	315	B-48	B-58	B-68	
			2.09				2.50	9060	R4	315	B-50	B-60	B-70	
			3.09				3.70	9065	R4	315	B-50	B-60	B-70	
			3.40				4.09	9070	R4	315	B-50	B-60	B-70	
4.94	5.81	9075	R4	315	B-50	B-60	B-70							
4.2	12430	1270	1.20	5.1	10360	1060	1.45	9050	R4	355	B-48	B-58	B-68	
			1.56				1.87	9055	R4	355	B-48	B-58	B-68	
			1.89				2.27	9060	R4	355	B-50	B-60	B-70	
			2.43				2.92	9065	R4	355	B-50	B-60	B-70	
			3.20				3.83	9070	R4	355	B-50	B-60	B-70	
			4.14				4.96	9075	R4	355	B-50	B-60	B-70	
			4.70				5.63	9080	R4	355	B-50	B-60	B-70	

ドライブ  
ユニット選  
定  
表寸  
法  
表

## 選定表 ドライブユニット直交軸 5.5kW, 7.5kW

出力回転数 r/min	周波数				形式			寸法図掲載頁					
	50Hz		SF	60Hz		サイズ	アッセンブリ	減速比	横形	立形	直立形		
出力トルク Nm	Tout kgf m	出力回転数 r/min		出力トルク Nm	Tout kgf m							SF	
3.8	14010	1430	1.47	4.5	11670	1190	2.61	9055	R4	400	B-48	B-58	B-68
			2.18					9065	R4	400	B-50	B-60	B-70
			3.61					9075	R4	400	B-50	B-60	B-70
3.3	15760	1610	1.25	4.0	13130	1340	1.50	9055	R4	450	B-48	B-58	B-68
			1.96				9065	R4	450	B-50	B-60	B-70	
			3.38				9075	R4	450	B-50	B-60	B-70	
			4.92				9085	R4	450	B-50	B-60	B-70	
									5.81				

7.5kW	周波数	Hz	50Hz	60Hz
	極数	P	4	4
	回転数 n1	r/min	1500	1800

出力回転数 r/min	周波数				形式			寸法図掲載頁					
	50Hz		SF	60Hz		サイズ	アッセンブリ	減速比	横形	立形	直立形		
出力トルク Nm	Tout kgf m	出力回転数 r/min		出力トルク Nm	Tout kgf m							SF	
53.6	1340	137	4.93	64.3	1110	114	5.86	9030	R3	28	B-44	B-54	B-64
47.6	1500	154	3.58	57.1	1250	128	4.26	9030	R3	31.5	B-44	B-54	B-64
42.3	1700	173	3.58	50.7	1410	144	4.26	9030	R3	35.5	B-44	B-54	B-64
37.5	1910	195	3.44	45	1590	163	4.00	9030	R3	40	B-44	B-54	B-64
			3.58				4.26	9035	R3	40	B-44	B054	B-64
33.3	2150	219	3.09	40	1790	183	3.70	9030	R3	45	B-44	B-54	B-64
			3.58				4.26	9035	R3	45	B-44	B-54	B-64
			4.57				5.48	9040	R3	45	B-44	B-54	B-64
30.0	2390	244	2.14	36	1990	203	2.57	9030	R3	50	B-44	B-54	B-64
			3.58				4.26	9035	R3	50	B-44	B-54	B-64
			3.48				4.17	9040	R3	50	B-44	B-54	B-64
26.8	2670	273	2.14	32.1	2230	228	2.57	9030	R3	56	B-44	B-54	B-64
			3.28				3.92	9035	R3	56	B-44	B-54	B-64
			3.48				4.17	9040	R3	56	B-44	B-54	B-64
			4.80				5.74	9045	R3	56	B-44	B-54	B-64
									2.57				9030
23.8	3010	307	2.14	28.6	2510	256	2.57	9040	R3	63	B-44	B-54	B-64
			3.48				4.17						
21.1	3390	346	1.97	25.4	2830	288	2.36	9030	R3	71	B-44	B-54	B-64
			2.14				2.57	9035	R3	71	B-44	B-54	B-64
			2.92				3.49	9040	R3	71	B-44	B-54	B-64
			3.48				4.17	9045	R3	71	B-44	B-54	B-64
			4.26				5.20	9050	R3	71	B-44	B-54	B-64
18.8	3820	390	2.14	22.5	3180	325	2.57	9035	R3	80	B-44	B-54	B-64
			2.85				3.41	9040	R4	80	B-48	B-58	B-68
			3.48				4.17	9045	R3	80	B-44	B-54	B-64
			4.93				6.00	9060	R4	80	B-50	B-60	B-70
16.7	4300	439	2.09	20.0	3580	366	2.50	9035	R3	90	B-44	B-54	B-64
			2.33				2.80	9040	R4	90	B-48	B-58	B-68
			3.06				3.66	9045	R3	90	B-44	B-54	B-64
			3.37				4.00	9050	R4	90	B-48	B-58	B-68
			4.53				5.46	9055	R3	90	B-44	B-54	B-64
			4.93				6.00	9060	R4	90	B-50	B-60	B-70
15.0	4780	488	2.24	18.0	3980	406	2.68	9040	R4	100	B-48	B-58	B-68
			2.89				3.46	9045	R4	100	B-48	B-58	B-68
			3.32				3.97	9050	R4	100	B-48	B-58	B-68
			4.93				6.00	9060	R4	100	B-50	B-60	B-70
13.4	5350	546	1.84	16.1	4460	455	2.20	9040	R4	112	B-48	B-58	B-68
			2.45				2.93	9045	R4	112	B-48	B-58	B-68
			2.72				3.26	9050	R4	112	B-48	B-58	B-68
			3.37				4.00	9055	R4	112	B-48	B-58	B-68
			4.13				5.06	9060	R4	112	B-50	B-60	B-70
12.0	5970	609	1.81	14.4	4970	508	2.17	9040	R4	125	B-48	B-58	B-68
			2.26				2.72	9045	R4	125	B-48	B-58	B-68
			2.65				3.18	9050	R4	125	B-48	B-58	B-68
			3.37				4.00	9055	R4	125	B-48	B-58	B-68
			4.26				5.06	9060	R4	125	B-50	B-60	B-70

## 選定表 ドライブユニット直交軸 7.5kW

出力回転数 r/min	50Hz			周波数				形式			寸法図掲載頁		
	出力トルク Nm	Tout kgf·m	SF	出力回転数 r/min	出力トルク Nm	Tout kgf·m	SF	サイズ	アッセン ブリ	減速比	横形	立形	直立形
10.7	6690	683	1.49	12.9	5570	569	1.78	9040	R4	140	B-48	B-58	B-68
			1.93				2.30	9045	R4	140	B-48	B-58	B-68
			2.18				2.61	9050	R4	140	B-48	B-58	B-68
			2.85				3.41	9055	R4	140	B-48	B-58	B-68
			3.41				4.00	9060	R4	140	B-50	B-60	B-70
			4.42				5.29	9065	R4	140	B-50	B-60	B-70
9.4	7640	780	1.84	11.3	6370	650	2.20	9045	R4	160	B-48	B-58	B-68
			1.90				2.28	9050	R4	160	B-48	B-58	B-68
			2.84				3.40	9055	R4	160	B-48	B-58	B-68
			4.54				5.45	9065	R4	160	B-50	B-60	B-70
8.3	8600	878	1.56	10.0	7160	731	1.86	9045	R4	180	B-48	B-58	B-68
			1.78				2.14	9050	R4	180	B-48	B-58	B-68
			2.28				2.73	9055	R4	180	B-48	B-58	B-68
			2.78				3.34	9060	R4	180	B-50	B-60	B-70
			3.56				4.26	9065	R4	180	B-50	B-60	B-70
			4.40				5.20	9070	R4	180	B-50	B-60	B-70
7.5	9550	975	1.66	9.0	7960	813	2.00	9050	R4	200	B-48	B-58	B-68
			1.90				2.28	9055	R4	200	B-48	B-58	B-68
			2.70				3.24	9060	R4	200	B-50	B-60	B-70
			2.85				3.42	9065	R4	200	B-50	B-60	B-70
			4.40				5.20	9070	R4	200	B-50	B-60	B-70
			1.37				1.64	9050	R4	224	B-48	B-58	B-68
6.7	10700	1090	1.86	8.0	8910	910	2.24	9055	R4	224	B-48	B-58	B-68
			2.13				2.56	9060	R4	224	B-50	B-60	B-70
			2.85				3.42	9065	R4	224	B-50	B-60	B-70
			3.74				4.40	9070	R4	224	B-50	B-60	B-70
			4.40				5.20	9075	R4	224	B-50	B-60	B-70
			1.33				1.60	9050	R4	250	B-48	B-58	B-68
6.0	11940	1220	1.78	7.2	9950	1020	2.13	9055	R4	250	B-48	B-58	B-68
			2.17				2.61	9060	R4	250	B-50	B-60	B-70
			2.82				3.40	9065	R4	250	B-50	B-60	B-70
			3.44				4.00	9070	R4	250	B-50	B-60	B-70
			4.40				5.20	9075	R4	250	B-50	B-60	B-70
			1.09				1.32	9050	R4	280	B-48	B-58	B-68
5.4	13370	1370	1.42	6.4	11140	1140	1.72	9055	R4	280	B-48	B-58	B-68
			1.72				2.05	9060	R4	280	B-50	B-60	B-70
			2.22				2.66	9065	R4	280	B-50	B-60	B-70
			2.86				3.42	9070	R4	280	B-50	B-60	B-70
			3.97				4.66	9075	R4	280	B-50	B-60	B-70
			4.26				5.20	9080	R4	280	B-50	B-60	B-70
4.8	15040	1540	1.02	5.7	12530	1280	1.22	9050	R4	315	B-48	B-58	B-68
			1.42				1.70	9055	R4	315	B-48	B-58	B-68
			1.53				1.84	9060	R4	315	B-50	B-60	B-70
			2.26				2.72	9065	R4	315	B-50	B-60	B-70
			2.49				3.00	9070	R4	315	B-50	B-60	B-70
			3.62				4.26	9075	R4	315	B-50	B-60	B-70
3.85	4.53	9080	R4	315	B-50	B-60	B-70						
4.2	16950	1730	0.88	5.1	14130	1440	1.06	9050	R4	355	B-48	B-58	B-68
			1.14				1.37	9055	R4	355	B-48	B-58	B-68
			1.38				1.66	9060	R4	355	B-50	B-60	B-70
			1.78				2.14	9065	R4	355	B-50	B-60	B-70
			2.34				2.81	9070	R4	355	B-50	B-60	B-70
			3.04				3.64	9075	R4	355	B-50	B-60	B-70
			3.45				4.13	9080	R4	355	B-50	B-60	B-70
			4.53				5.46	9085	R4	355	B-50	B-60	B-70
3.8	19100	1950	1.07	4.5	15920	1630	1.29	9055	R4	400	B-48	B-58	B-68
			1.60				1.92	9065	R4	400	B-50	B-60	B-70
			2.65				3.17	9075	R4	400	B-50	B-60	B-70
			4.00				4.80	9085	R4	400	B-50	B-60	B-70
3.3	21490	2190	0.92	4.0	17910	1830	1.10	9055	R4	450	B-48	B-58	B-68
			1.44				1.73	9065	R4	450	B-50	B-60	B-70
			2.48				2.98	9075	R4	450	B-50	B-60	B-70
			3.61				4.26	9085	R4	450	B-50	B-60	B-70

ドライブ  
ユニット選  
定  
表寸  
法  
表

## 選定表 ドライブユニット直交軸 11kW

11kW	周波数	Hz	50Hz	60Hz
	極数	P	4	4
	回転数 n1	r/min	1500	1800

出力回転数 r/min	周波数							形式			寸法図掲載頁		
	50Hz			60Hz				サイズ	アッセンブリ	減速比	横形	立形	直立形
	出力トルク Nm	Tout kgf m	SF	出力回転数 r/min	出力トルク Nm	Tout kgf m	SF						
93.8	1120	114	3.90	113	934	95	4.63	9030	R2	16	B-42	B-52	B-62
83.3	1260	129	3.90	100	1050	107	4.63	9030	R2	18	B-42	B-52	B-62
75.0	1400	143	4.63	90.0	1170	119	5.54	9030	R3	20	B-44	B-54	B-64
67.0	1570	160	4.18	80.4	1310	133	5.00	9030	R3	22.4	B-44	B-54	B-64
60.0	1750	179	3.72	72.0	1460	149	4.45	9030	R3	25	B-44	B-54	B-64
			4.90				5.81	9035	R3	25	B-44	B-54	B-64
53.6	1960	200	3.36				4.00	9030	R3	28	B-44	B-54	B-64
			4.45	64.3	1630	167	5.27	9035	R3	28	B-44	B-54	B-64
			5.00				5.90	9040	R3	28	B-44	B-54	B-64
47.6	2210	225	2.44				2.90	9030	R3	31.5	B-44	B-54	B-64
			3.90	57.1	1840	188	4.63	9035	R3	31.5	B-44	B-54	B-64
			4.37				5.18	9040	R3	31.5	B-44	B-54	B-64
42.3	2490	254	2.44				2.90	9030	R3	35.5	B-44	B-54	B-64
			3.54	50.7	2070	212	4.27	9035	R3	35.5	B-44	B-54	B-64
			3.81				4.63	9040	R3	35.5	B-44	B-54	B-64
37.5	2800	286	2.34				2.72	9030	R3	40	B-44	B-54	B-64
			2.44	45.0	2330	238	2.90	9035	R3	40	B-44	B-54	B-64
			3.72				4.55	9040	R3	40	B-44	B-54	B-64
			4.37				5.25	9045	R3	40	B-44	B-54	B-64
33.3	3150	322	2.10				2.52	9030	R3	45	B-44	B-54	B-64
			2.44	40.0	2630	268	2.90	9035	R3	45	B-44	B-54	B-64
			3.11				3.73	9040	R3	45	B-44	B-54	B-64
			4.07				4.87	9045	R3	45	B-44	B-54	B-64
			4.54				5.45	9050	R3	45	B-44	B-54	B-64
30.0	3500	358	1.46				1.75	9030	R3	50	B-44	B-54	B-64
			2.44	36.0	2920	298	2.90	9035	R3	50	B-44	B-54	B-64
			3.89				4.67	9045	R3	50	B-44	B-54	B-64
			4.45				5.36	9050	R3	50	B-44	B-54	B-64
26.8	3920	400	1.46				1.75	9030	R3	56	B-44	B-54	B-64
			2.23	32.1	3270	334	2.67	9035	R3	56	B-44	B-54	B-64
			2.37				2.84	9040	R3	56	B-44	B-54	B-64
			3.27				3.91	9045	R3	56	B-44	B-54	B-64
			3.63				4.36	9050	R3	56	B-44	B-54	B-64
			4.72				5.63	9055	R3	56	B-44	B-54	B-64
23.8	4410	450	1.46				1.75	9030	R3	63	B-44	B-54	B-64
			2.37	28.6	3680	375	2.84	9040	R3	63	B-44	B-54	B-64
			3.54				4.27	9050	R3	63	B-44	B-54	B-64
			4.72				5.72	9055	R3	63	B-44	B-54	B-64
21.1	4970	508	1.34				1.60	9030	R3	71	B-44	B-54	B-64
			1.46	25.4	4140	423	1.75	9035	R3	71	B-44	B-54	B-64
			1.99				2.38	9040	R3	71	B-44	B-54	B-64
			2.37				2.84	9045	R3	71	B-44	B-54	B-64
			2.90				3.54	9050	R3	71	B-44	B-54	B-64
			3.81				4.54	9055	R3	71	B-44	B-54	B-64
			4.54				5.45	9060	R3	71	B-46	B-56	B-66
18.8	5600	572	1.46				1.75	9035	R3	80	B-44	B-54	B-64
			1.94	22.5	4670	477	2.32	9040	R4	80	B-48	B-58	B-68
			2.37				2.84	9045	R3	80	B-44	B-54	B-64
			3.81				4.63	9055	R3	80	B-44	B-54	B-64
16.7	6300	644	1.42				1.70	9035	R3	90	B-44	B-54	B-64
			1.59	20.0	5250	536	1.90	9040	R4	90	B-48	B-58	B-68
			2.09				2.50	9045	R3	80	B-44	B-54	B-64
			2.30				2.72	9050	R4	90	B-48	B-58	B-68
			3.09				3.72	9055	R3	90	B-44	B-54	B-64
			3.36				4.09	9060	R4	90	B-50	B-60	B-70
			4.81				5.76	9065	R3	90	B-46	B-56	B-66
15.0	7000	715	1.52				1.82	9040	R4	100	B-48	B-58	B-68
			1.97	18.0	5840	596	2.36	9045	R4	100	B-48	B-58	B-68
			2.26				2.70	9050	R4	100	B-48	B-58	B-68
			3.36				4.09	9060	R4	100	B-50	B-60	B-70
13.4	7840	801	1.25				1.50	9040	R4	112	B-48	B-58	B-68
			1.67	16.1	6540	667	2.00	9045	R4	112	B-48	B-58	B-68
			1.85				2.22	9050	R4	112	B-48	B-58	B-68
			2.30				2.72	9055	R4	112	B-48	B-58	B-68
			2.81				3.45	9060	R4	112	B-50	B-60	B-70
			3.40				4.09	9065	R4	112	B-50	B-60	B-70
			4.90				5.90	9070	R4	112	B-50	B-60	B-70
12.0	8750	894	1.23				1.48	9040	R4	125	B-48	B-58	B-68
			1.54	14.4	7300	745	1.85	9045	R4	125	B-48	B-58	B-68
			1.80				2.17	9050	R4	125	B-48	B-58	B-68
			2.30				2.72	9055	R4	125	B-48	B-58	B-68
			2.90				3.45	9060	R4	125	B-50	B-60	B-70
			3.40				4.09	9065	R4	125	B-50	B-60	B-70
			4.54				5.45	9070	R4	125	B-50	B-60	B-70

## 選定表 ドライブユニット直交軸 11kW

		周波数							形式			寸法図掲載頁		
		50Hz			60Hz				サイズ	アッセンブリ	減速比	横形	立形	直立形
出力回転数 r/min	出力トルク Nm	Tout kgf m	SF	出力回転数 r/min	出力トルク Nm	Tout kgf m	SF							
10.7	9800	1000	1.01	12.9	8170	834	1.21	9040	R4	140	B-48	B-58	B-68	
			1.31				1.57	9045	R4	140	B-48	B-58	B-68	
			1.49				1.78	9050	R4	140	B-48	B-58	B-68	
			1.94				2.32	9055	R4	140	B-48	B-58	B-68	
			2.32				2.72	9060	R4	140	B-50	B-60	B-70	
			3.01				3.60	9065	R4	140	B-50	B-60	B-70	
			3.72				4.54	9070	R4	140	B-50	B-60	B-70	
9.4	11210	1140	1.25	11.3	9340	953	1.50	9045	R4	160	B-48	B-58	B-68	
			1.30				1.55	9050	R4	160	B-48	B-58	B-68	
			1.93				2.31	9055	R4	160	B-48	B-58	B-68	
			3.10				3.71	9065	R4	160	B-50	B-60	B-70	
			4.81				5.72	9075	R4	160	B-50	B-60	B-70	
8.3	12610	1290	1.06	10.0	10510	1070	1.27	9045	R4	180	B-48	B-58	B-68	
			1.21				1.46	9050	R4	180	B-48	B-58	B-68	
			1.55				1.86	9055	R4	180	B-48	B-58	B-68	
			1.90				2.28	9060	R4	180	B-50	B-60	B-70	
			2.42				2.90	9065	R4	180	B-50	B-60	B-70	
			3.00				3.54	9070	R4	180	B-50	B-60	B-70	
			4.00				4.81	9075	R4	180	B-50	B-60	B-70	
			4.72				5.63	9080	R4	180	B-50	B-60	B-70	
7.5	14010	1430	1.13	9.0	11670	1190	1.36	9050	R4	200	B-48	B-58	B-68	
			1.30				1.55	9055	R4	200	B-48	B-58	B-68	
			1.84				2.20	9060	R4	200	B-50	B-60	B-70	
			1.94				2.33	9065	R4	200	B-50	B-60	B-70	
			3.00				3.54	9070	R4	200	B-50	B-60	B-70	
			4.45				5.36	9080	R4	200	B-50	B-60	B-70	
6.7	15690	1600	0.93	8.0	13070	1330	1.11	9050	R4	224	B-48	B-58	B-68	
			1.27				1.52	9055	R4	224	B-48	B-58	B-68	
			1.45				1.74	9060	R4	224	B-50	B-60	B-70	
			1.94				2.33	9065	R4	224	B-50	B-60	B-70	
			2.55				3.00	9070	R4	224	B-50	B-60	B-70	
			3.00				3.54	9075	R4	224	B-50	B-60	B-70	
			3.90				4.63	9080	R4	224	B-50	B-60	B-70	
			4.90				5.90	9085	R4	224	B-50	B-60	B-70	
6.0	17510	1790	0.90	7.2	14590	1490	1.09	9050	R4	250	B-48	B-58	B-68	
			1.21				1.45	9055	R4	250	B-48	B-58	B-68	
			1.48				1.78	9060	R4	250	B-50	B-60	B-70	
			1.92				2.31	9065	R4	250	B-50	B-60	B-70	
			2.34				2.72	9070	R4	250	B-50	B-60	B-70	
			3.00				3.54	9075	R4	250	B-50	B-60	B-70	
			3.45				4.09	9080	R4	250	B-50	B-60	B-70	
			4.72				5.63	9085	R4	250	B-50	B-60	B-70	
5.4	19610	2000	0.97	6.4	16340	1670	1.17	9055	R4	280	B-48	B-58	B-68	
			1.17				1.40	9060	R4	280	B-50	B-60	B-70	
			1.51				1.81	9065	R4	280	B-50	B-60	B-70	
			1.95				2.33	9070	R4	280	B-50	B-60	B-70	
			2.70				3.18	9075	R4	280	B-50	B-60	B-70	
			2.90				3.54	9080	R4	280	B-50	B-60	B-70	
			4.09				4.90	9085	R4	280	B-50	B-60	B-70	
			4.8				22060	2250	0.97	5.7	18380	1880	1.16	9055
1.04	1.25	9060		R4	315	B-50			B-60				B-70	
1.54	1.85	9065		R4	315	B-50			B-60				B-70	
1.70	2.04	9070		R4	315	B-50			B-60				B-70	
2.47	2.90	9075		R4	315	B-50			B-60				B-70	
2.62	3.09	9080		R4	315	B-50			B-60				B-70	
3.63	4.36	9085		R4	315	B-50			B-60				B-70	
4.2	24860	2540		0.94	5.1	20720			2120				1.13	9060
			1.21	1.46			9065	R4		355	B-50	B-60	B-70	
			1.60	1.91			9070	R4		355	B-50	B-60	B-70	
			2.07	2.48			9075	R4		355	B-50	B-60	B-70	
			2.35	2.81			9080	R4		355	B-50	B-60	B-70	
			3.09	3.72			9085	R4		355	B-50	B-60	B-70	
3.8	28010	2860	1.09	4.5	23340	2380	1.30	9065	R4	400	B-50	B-60	B-70	
			1.80				2.16	9075	R4	400	B-50	B-60	B-70	
			2.72				3.27	9085	R4	400	B-50	B-60	B-70	
3.3	31520	3220	0.98	4.0	26260	2680	1.18	9065	R4	450	B-50	B-60	B-70	
			1.69				2.03	9075	R4	450	B-50	B-60	B-70	
			2.46				2.90	9085	R4	450	B-50	B-60	B-70	

ドライブ  
ユニット選  
定  
表寸  
法  
表

## 選定表 ドライブユニット直交軸 15kW

15kW	周波数 Hz	50Hz	60Hz
	極数 P	4	4
	回転数 n1 r/min	1500	1800

周波数								形式			寸法図掲載頁		
50Hz				60Hz				サイズ	アッセンブリ	減速比	横形	立形	直立形
出力回転数 r/min	出力トルク Nm	Tout kgf m	SF	出力回転数 r/min	出力トルク Nm	Tout kgf m	SF						
120	1190	122	4.06	144	995	102	4.86	9030	R2	12.5	B-42	B-52	B-62
107	1340	137	4.06	129	1110	114	4.86	9030	R2	14	B-42	B-52	B-62
93.8	1530	156	2.86	113	1270	130	3.40	9030	R2	16	B-42	B-52	B-62
			4.06				4.86	9035	R2	16	B-42	B-52	B-62
			4.20				5.00	9040	R2	16	B-42	B-52	B-62
83.3	1720	176	2.86	100	1430	146	3.40	9030	R2	18	B-42	B-52	B-62
			4.06				4.86	9035	R2	18	B-42	B-52	B-62
			4.20				5.00	9040	R2	18	B-42	B-52	B-62
75.0	1910	195	3.40	90.0	1590	163	4.06	9030	R3	20	B-44	B-54	B-64
			4.46				5.20	9040	R3	20	B-44	B-54	B-64
67.0	2140	218	3.06	80.4	1780	182	3.66	9030	R3	22.4	B-44	B-54	B-64
			4.46				5.20	9040	R3	22.4	B-44	B-54	B-64
60.0	2390	244	2.73	72.0	1990	203	3.26	9030	R3	25	B-44	B-54	B-64
			3.60				4.26	9035	R3	25	B-44	B-54	B-64
			4.47				5.20	9040	R3	25	B-44	B-54	B-64
53.6	2670	273	2.46	64.3	2230	228	2.93	9030	R3	28	B-44	B-54	B-64
			3.26				3.86	9035	R3	28	B-44	B-54	B-64
			3.66				4.33	9040	R3	28	B-44	B-54	B-64
			4.50				5.20	9045	R3	28	B-44	B-54	B-64
47.6	3010	307	1.79	57.1	2510	256	2.13	9030	R3	31.5	B-44	B-54	B-64
			2.86				3.40	9035	R3	31.5	B-44	B-54	B-64
			3.20				3.80	9040	R3	31.5	B-44	B-54	B-64
			4.50				5.20	9045	R3	31.5	B-44	B-54	B-64
42.3	3390	346	1.79	50.7	2830	288	2.13	9030	R3	35.5	B-44	B-54	B-64
			2.60				3.13	9035	R3	35.5	B-44	B-54	B-64
			2.80				3.40	9040	R3	35.5	B-44	B-54	B-64
			3.85				4.61	9045	R3	35.5	B-44	B-54	B-64
			4.33				5.20	9050	R3	35.5	B-44	B-54	B-64
37.5	3820	390	1.72	45.0	3180	325	2.00	9030	R3	40	B-44	B-54	B-64
			1.79				2.13	9035	R3	40	B-44	B-54	B-64
			2.73				3.34	9040	R3	40	B-44	B-54	B-64
			3.20				3.85	9045	R3	40	B-44	B-54	B-64
			4.06				4.86	9050	R3	40	B-44	B-54	B-64
33.3	4300	439	1.54	40.0	3580	366	1.85	9030	R3	45	B-44	B-54	B-64
			1.79				2.13	9035	R3	45	B-44	B-54	B-64
			2.28				2.74	9040	R3	45	B-44	B-54	B-64
			2.98				3.57	9045	R3	45	B-44	B-54	B-64
			3.33				4.00	9050	R3	45	B-44	B-54	B-64
			4.53				5.46	9055	R3	45	B-44	B-54	B-64
30.0	4780	488	1.07	36.0	3980	406	1.28	9030	R3	50	B-44	B-54	B-64
			1.79				2.13	9035	R3	50	B-44	B-54	B-64
			2.85				3.42	9045	R3	50	B-44	B-54	B-64
			3.26				3.93	9050	R3	50	B-44	B-54	B-64
			4.33				5.20	9055	R3	50	B-44	B-54	B-64
			4.93				5.60	9060	R3	50	B-46	B-56	B-66
26.8	5350	546	1.07	32.1	4460	455	1.28	9030	R3	56	B-44	B-54	B-64
			1.64				1.96	9035	R3	56	B-44	B-54	B-64
			1.74				2.08	9040	R3	56	B-44	B-54	B-64
			2.40				2.87	9045	R3	56	B-44	B-54	B-64
			2.66				3.20	9050	R3	56	B-44	B-54	B-64
			3.46				4.13	9055	R3	56	B-44	B-54	B-64
			4.26				5.13	9060	R3	56	B-46	B-56	B-66
23.8	6020	614	1.07	28.6	5010	512	1.28	9030	R3	63	B-44	B-54	B-64
			1.74				2.08	9040	R3	63	B-44	B-54	B-64
			2.60				3.13	9050	R3	63	B-44	B-54	B-64
			3.46				4.20	9055	R3	63	B-44	B-54	B-64
			4.00				4.53	9060	R3	63	B-46	B-56	B-66
			4.93				5.60	9065	R3	63	B-46	B-56	B-66
21.1	6780	692	0.98	25.4	5650	577	1.18	9030	R3	71	B-44	B-54	B-64
			1.07				1.28	9035	R3	71	B-44	B-54	B-64
			1.46				1.74	9040	R3	71	B-44	B-54	B-64
			1.74				2.08	9045	R3	71	B-44	B-54	B-64
			2.13				2.60	9050	R3	71	B-44	B-54	B-64
			2.80				3.33	9055	R3	71	B-44	B-54	B-64
			3.33				4.00	9060	R3	71	B-46	B-56	B-66
			4.48				5.36	9065	R3	71	B-46	B-56	B-66

## 選定表 ドライブユニット直交軸 15kW

		周波数							形式			寸法図掲載頁		
		50Hz			60Hz				サイズ	アッセンブリ	減速比	横形	立形	直立形
出力回転数 r/min	出力トルク Tout Nm	Tout kgf·m	SF	出力回転数 r/min	出力トルク Tout Nm	Tout kgf·m	SF							
18.8	7640	780	1.07	22.5	6370	650	1.28	9035	R3	80	B-44	B-54	B-64	
			1.42				1.70	9040	R4	80	B-48	B-58	B-68	
			1.74				2.08	9045	R3	80	B-44	B-54	B-64	
			2.80				3.40	9055	R3	80	B-44	B-54	B-64	
			4.00				4.53	9065	R3	80	B-46	B-56	B-64	
			4.40				5.33	9070	R4	80	B-50	B-60	B-70	
			1.04				1.25	9035	R3	90	B-44	B-54	B-64	
16.7	8600	878	1.16	20.0	7160	731	1.40	9040	R4	90	B-48	B-58	B-68	
			1.53				1.83	9045	R3	90	B-44	B-54	B-64	
			1.68				2.00	9050	R4	90	B-48	B-58	B-68	
			2.26				2.73	9055	R3	90	B-44	B-54	B-64	
			2.46				3.00	9060	R4	90	B-50	B-60	B-70	
			3.53				4.22	9065	R3	90	B-46	B-56	B-66	
			4.40				5.33	9070	R4	90	B-50	B-60	B-70	
15.0	9550	975	1.12	18.0	7960	813	1.34	9040	R4	100	B-48	B-58	B-68	
			1.44				1.73	9045	R4	100	B-48	B-58	B-68	
			1.66				1.98	9050	R4	100	B-48	B-58	B-68	
			2.46				3.00	9060	R4	100	B-50	B-60	B-70	
			4.33				5.20	9070	R4	100	B-50	B-60	B-70	
			0.92				1.10	9040	R4	112	B-48	B-58	B-68	
			1.22				1.46	9045	R4	112	B-48	B-58	B-68	
13.4	10700	1090	1.36	16.1	8910	910	1.63	9050	R4	112	B-48	B-58	B-68	
			1.68				2.00	9055	R4	112	B-48	B-58	B-68	
			2.06				2.53	9060	R4	112	B-50	B-60	B-70	
			2.50				3.00	9065	R4	112	B-50	B-60	B-70	
			3.60				4.33	9070	R4	112	B-50	B-60	B-70	
			4.40				5.33	9075	R4	112	B-50	B-60	B-70	
			0.90				1.08	9040	R4	125	B-48	B-58	B-68	
12.0	11940	1220	1.13	14.4	9950	1020	1.36	9045	R4	125	B-48	B-58	B-68	
			1.32				1.59	9050	R4	125	B-48	B-58	B-68	
			1.68				2.00	9055	R4	125	B-48	B-58	B-68	
			2.13				2.53	9060	R4	125	B-50	B-60	B-70	
			2.50				3.00	9065	R4	125	B-50	B-60	B-70	
			3.33				4.00	8970	R4	125	B-50	B-60	B-70	
			4.40				5.33	9075	R4	125	B-50	B-60	B-70	
5.00	6.00	9080	R4	125	B-50	B-60	B-70							
10.7	13370	1370	0.96	12.9	11140	1140	1.15	9045	R4	140	B-48	B-58	B-68	
			1.09				1.30	9050	R4	140	B-48	B-58	B-68	
			1.42				1.70	9055	R4	140	B-48	B-58	B-68	
			1.70				2.00	9060	R4	140	B-50	B-60	B-70	
			2.21				2.64	9065	R4	140	B-50	B-60	B-70	
			2.73				3.33	9070	R4	140	B-50	B-60	B-70	
			3.86				4.59	9075	R4	140	B-50	B-60	B-70	
4.33	5.20	9080	R4	140	B-50	B-60	B-70							
9.4	15280	1560	0.92	11.3	12730	1300	1.10	9045	R4	160	B-48	B-58	B-68	
			0.95				1.14	9050	R4	160	B-48	B-58	B-68	
			1.42				1.70	9055	R4	160	B-48	B-58	B-68	
			2.27				2.72	9065	R4	160	B-50	B-60	B-70	
			3.53				4.20	9075	R4	160	B-50	B-60	B-70	
			3.80				4.53	9080	R4	160	B-50	B-60	B-70	
			0.89				1.07	9050	R4	180	B-48	B-58	B-68	
8.3	17190	1760	1.14	10.0	14330	1460	1.36	9055	R4	180	B-48	B-58	B-68	
			1.39				1.67	9060	R4	180	B-50	B-60	B-70	
			1.78				2.13	9065	R4	180	B-50	B-60	B-70	
			2.20				2.60	9070	R4	180	B-50	B-60	B-70	
			2.93				3.53	9075	R4	180	B-50	B-60	B-70	
			3.46				4.13	9080	R4	180	B-50	B-60	B-70	
			4.53				5.46	9085	R4	180	B-50	B-60	B-70	
7.5	19100	1950	0.83	9.0	15920	1630	1.00	9050	R4	200	B-48	B-58	B-68	
			0.95				1.14	9055	R4	200	B-48	B-58	B-68	
			1.35				1.62	9060	R4	200	B-50	B-60	B-70	
			1.42				1.71	9065	R4	200	B-50	B-60	B-70	
			2.20				2.0	9070	R4	200	B-50	B-60	B-70	
			3.26				3.93	9080	R4	200	B-50	B-60	B-70	
			3.80				4.53	9085	R4	200	B-50	B-60	B-70	

ドライブ  
ユニット選  
定  
表寸  
法  
表



## 選定表 ドライブユニット直交軸 15kW, 18.5kW

50Hz				60Hz				形式			寸法図掲載頁								
出力回転数 r/min	出力トルク Nm	Tout kgf m	SF	出力回転数 r/min	出力トルク Nm	Tout kgf m	SF	サイズ	アッセン ブリ	減速比	横形	立形	直立形						
6.7	21390	2180	0.93	8.0	17830	1820	1.12	9055	R4	224	B-48	B-58	B-68						
			1.06				1.28	9060	R4	224	B-50	B-60	B-70						
			1.42				1.71	9065	R4	224	B-50	B-60	B-70						
			1.87				2.20	9070	R4	224	B-50	B-60	B-70						
			2.20				2.60	9075	R4	224	B-50	B-60	B-70						
			2.86				3.40	9080	R4	224	B-50	B-60	B-70						
			3.60				4.33	9085	R4	224	B-50	B-60	B-70						
6.0	23880	2440	0.89	7.2	19900	2030	1.06	9055	R4	250	B-48	B-58	B-68						
			1.08				1.30	9060	R4	250	B-50	B-60	B-70						
			1.41				1.70	9065	R4	250	B-50	B-60	B-70						
			1.72				2.00	9070	R4	250	B-50	B-60	B-70						
			2.20				2.60	9075	R4	250	B-50	B-60	B-70						
			2.53				3.00	9080	R4	250	B-50	B-60	B-70						
			3.46				4.13	9085	R4	250	B-50	B-60	B-70						
5.4	26740	2730	0.86	6.4	22280	2280	1.02	9060	R4	280	B-50	B-60	B-70						
			1.11				1.33	9065	R4	280	B-50	B-60	B-70						
			1.43				1.71	9070	R4	280	B-50	B-60	B-70						
			1.98				2.33	9075	R4	280	B-50	B-60	B-70						
			2.13				2.60	9080	R4	280	B-50	B-60	B-70						
			3.00				3.60	9085	R4	280	B-50	B-60	B-70						
			4.8				30080	3070	1.13	5.7	25070	2560	1.36	9065	R4	315	B-50	B-60	B-70
1.24	1.50	9070		R4	315	B-50			B-60				B-70						
1.81	2.13	9075		R4	315	B-50			B-60				B-70						
1.92	2.26	9080		R4	315	B-50			B-60				B-70						
2.66	3.20	9085		R4	315	B-50			B-60				B-70						
4.2	33900	3460		0.89	5.1	28250			2880				1.07	9065	R4	355	B-50	B-60	B-70
				1.17									1.40	9070	R4	355	B-50	B-60	B-70
			1.52	1.82			9075	R4		355	B-50	B-60	B-70						
			1.72	2.06			9080	R4		355	B-50	B-60	B-70						
			2.26	2.73			9085	R4		355	B-50	B-60	B-70						
			3.8	38200			3900	1.32		4.5	31830	3250	1.58	9075	R4	400	B-50	B-60	B-70
								2.00					2.40	9085	R4	400	B-50	B-60	B-70
3.3	42980	4390	1.24	4.0	35810	3660	1.49	9075	R4	450	B-50	B-60	B-70						
			1.80				2.13	9085	R4	450	B-50	B-60	B-70						

18.5kW	周波数	Hz	50Hz	60Hz
	極数	P	4	4
	回転数 n1	r/min	1500	1800

50Hz				60Hz				形式			寸法図掲載頁		
出力回転数 r/min	出力トルク Nm	Tout kgf m	SF	出力回転数 r/min	出力トルク Nm	Tout kgf m	SF	サイズ	アッセン ブリ	減速比	横形	立形	直立形
150	1180	120	5.29	180	982	100	6.10	9035	R2	10	B-42	B-52	B-62
134	1320	135	5.29	161	1100	112	6.10	9035	R2	11.2	B-42	B-52	B-62
120	1470	150	4.75	144	1230	125	5.40	9035	R2	12.5	B-42	B-52	B-62
107	1650	168	4.75	129	1370	140	5.40	9035	R2	14	B-42	B-52	B-62
93.8	1880	192	3.29	113	1570	160	3.94	9035	R2	16	B-42	B-52	B-62
			3.40				4.05	9040	R2	16	B-42	B-52	B-62
			4.37				5.24	9045	R2	16	B-42	B-52	B-62
83.3	2120	216	3.29	100	1770	180	3.94	9035	R2	18	B-42	B-52	B-62
			3.40				4.05	9040	R2	18	B-42	B-52	B-62
			4.37				5.24	9045	R2	18	B-42	B-52	B-62
75.0	2360	241	2.32	90.0	1960	200	2.75	9035	R2	20	B-42	B-52	B-62
			3.62				4.21	9040	R3	20	B-44	B-54	B-64
67.0	2640	269	2.32	80.4	2200	224	2.75	9035	R2	22.4	B-42	B-52	B-62
			3.62				4.21	9040	R3	22.4	B-44	B-54	B-64
60.0	2940	301	2.91	72.0	2450	251	3.25	9035	R3	25	B-44	B-54	B-64
			3.62				4.21	9040	R3	25	B-44	B-54	B-64

## 選定表 ドライブユニット直交軸 18.5kW

出力回転数 r/min	50Hz			周波数				60Hz			形式			寸法図掲載頁		
	出力トルク Nm	Tout kgf m	SF	出力回転数 r/min	出力トルク Nm	Tout kgf m	SF	サイズ	アッセン ブリ	減速比	横形	立形	直立形			
53.6	3300	337	2.64	64.3	2750	281	3.13	9035	R3	28	B-44	B-54	B-64			
			2.97				3.51	9040	R3	28	B-44	B-54	B-64			
			3.65				4.21	9045	R3	28	B-44	B-54	B-64			
			4.32				5.18	9050	R3	28	B-44	B-54	B-64			
47.6	3710	379	2.32	57.1	3090	316	2.75	9035	R3	31.5	B-44	B-54	B-64			
			2.60				3.08	9040	R3	31.5	B-44	B-54	B-64			
			3.65				4.21	9045	R3	31.5	B-44	B-54	B-64			
			4.27				4.91	9050	R3	31.5	B-44	B-54	B-64			
42.3	4180	427	2.10	50.7	3480	356	2.54	9035	R3	35.5	B-44	B-54	B-64			
			2.27				2.75	9040	R3	35.5	B-44	B-54	B-64			
			3.12				3.74	9045	R3	35.5	B-44	B-54	B-64			
			3.51				4.21	9050	R3	35.5	B-44	B-54	B-64			
37.5	4710	481	1.45	45.0	3930	401	1.72	9035	R3	40	B-44	B-54	B-64			
			2.21				2.70	9040	R3	40	B-44	B-54	B-64			
			2.60				3.12	9045	R3	40	B-44	B-54	B-64			
			3.29				3.94	9050	R3	40	B-44	B-54	B-64			
33.3	5300	541	1.45	40.0	4420	451	1.72	9035	R3	45	B-44	B-54	B-64			
			1.85				2.22	9040	R3	45	B-44	B-54	B-64			
			2.42				2.89	9045	R3	45	B-44	B-54	B-64			
			2.70				3.24	9050	R3	45	B-44	B-54	B-64			
30.0	5890	601	1.45	36.0	4910	501	1.72	9035	R3	50	B-44	B-54	B-64			
			2.31				2.77	9045	R3	50	B-44	B-54	B-64			
			2.64				3.18	9050	R3	50	B-44	B-54	B-64			
			3.51				4.21	9055	R3	50	B-44	B-54	B-64			
26.8	6600	673	1.32	32.1	5500	561	1.58	9035	R3	56	B-44	B-54	B-64			
			1.41				1.69	9040	R3	56	B-44	B-54	B-64			
			1.94				2.33	9045	R3	56	B-44	B-54	B-64			
			2.16				2.59	9050	R3	56	B-44	B-54	B-64			
23.8	7420	758	1.41	28.6	6180	631	1.69	9040	R3	63	B-44	B-54	B-64			
			2.10				2.54	9050	R3	63	B-44	B-54	B-64			
			2.81				3.40	9055	R3	63	B-44	B-54	B-64			
			3.24				3.67	9060	R3	63	B-46	B-56	B-66			
21.1	8360	854	0.87	25.4	6970	711	1.04	9035	R3	71	B-44	B-54	B-64			
			1.18				1.41	9040	R3	71	B-44	B-54	B-64			
			1.41				1.69	9045	R3	71	B-44	B-54	B-64			
			1.72				2.10	9050	R3	71	B-44	B-54	B-64			
18.8	9420	962	0.87	22.5	7850	802	1.04	9035	R3	80	B-44	B-54	B-64			
			1.15				1.38	9040	R4	80	B-48	B-58	B-68			
			1.41				1.69	9045	R3	80	B-44	B-54	B-64			
			2.27				2.75	9055	R3	80	B-44	B-54	B-64			
18.8	9420	962	3.24	22.5	7850	802	3.67	9065	R3	80	B-46	B-56	B-66			
			3.56				4.32	9070	R4	80	B-50	B-60	B-70			
			4.75				5.40	9075	R3	80	B-46	B-56	B-66			

ドライブ  
ユニット選  
定  
表寸  
法  
表

## 選定表 ドライブユニット直交軸 18.5kW

出力回転数 r/min	50Hz			周波数				形式			寸法図掲載頁		
	出力トルク Nm	Tout kgf m	SF	出力回転数 r/min	出力トルク Nm	Tout kgf m	SF	サイズ	アッセン ブリ	減速比	横形	立形	直立形
16.7	10600	1080	0.84	20.0	8830	902	1.01	9035	R3	90	B-44	B-54	B-64
			0.94				1.13	9040	R4	90	B-48	B-58	B-68
			1.24				1.48	9045	R3	90	B-44	B-54	B-64
			1.36				1.62	9050	R4	90	B-48	B-58	B-68
			1.83				2.21	9055	R3	90	B-44	B-54	B-64
			2.00				2.43	9060	R4	90	B-50	B-60	B-70
			2.86				3.42	9065	R3	90	B-46	B-56	B-66
			3.56				4.32	9070	R4	90	B-50	B-60	B-70
			4.75				5.40	9075	R3	90	B-46	B-56	B-66
15.0	11780	1200	0.90	18.0	9820	1000	1.08	9040	R4	100	B-48	B-58	B-68
			1.17				1.40	9045	R4	100	B-48	B-58	B-68
			1.34				1.61	9050	R4	100	B-48	B-58	B-68
			2.00				2.43	9060	R4	100	B-50	B-60	B-70
			3.51				4.21	9070	R4	100	B-50	B-60	B-70
13.4	13190	1350	0.99	16.1	10990	1120	1.18	9045	R4	112	B-48	B-58	B-68
			1.10				1.32	9050	R4	112	B-48	B-58	B-68
			1.36				1.62	9055	R4	112	B-48	B-58	B-68
			1.67				2.05	9060	R4	112	B-50	B-60	B-70
			2.02				2.43	9065	R4	112	B-50	B-60	B-70
			2.91				3.51	9070	R4	112	B-50	B-60	B-70
			3.56				4.32	9075	R4	112	B-50	B-60	B-70
			4.59				5.51	9080	R4	112	B-50	B-60	B-70
12.0	14720	1500	0.91	14.4	12270	1250	1.10	9045	R4	125	B-48	B-58	B-68
			1.07				1.29	9050	R4	125	B-48	B-58	B-68
			1.36				1.62	9055	R4	125	B-48	B-58	B-68
			1.72				2.05	9060	R4	125	B-50	B-60	B-70
			2.02				2.43	9065	R4	125	B-50	B-60	B-70
			2.70				3.24	9070	R4	125	B-50	B-60	B-70
			3.56				4.32	9075	R4	125	B-50	B-60	B-70
			4.05				4.86	9080	R4	125	B-50	B-60	B-70
10.7	16490	1680	0.88	12.9	13740	1400	1.05	9050	R4	140	B-48	B-58	B-68
			1.15				1.38	9055	R4	140	B-48	B-58	B-68
			1.38				1.62	9060	R4	140	B-50	B-60	B-70
			1.79				2.14	9065	R4	140	B-50	B-60	B-70
			2.21				2.70	9070	R4	140	B-50	B-60	B-70
			3.13				3.72	9075	R4	140	B-50	B-60	B-70
			3.51				4.21	9080	R4	140	B-50	B-60	B-70
			4.81				5.78	9085	R4	140	B-50	B-60	B-70
9.4	18850	1920	1.15	11.3	15700	1600	1.37	9055	R4	160	B-48	B-58	B-68
			1.84				2.21	9065	R4	160	B-50	B-60	B-70
			1.78				2.10	9070	R4	160	B-50	B-60	B-70
			2.86				3.40	9075	R4	160	B-50	B-60	B-70
			3.08				3.67	9080	R4	160	B-50	B-60	B-70
			4.27				5.13	9085	R4	160	B-50	B-60	B-70
			0.92				1.10	9055	R4	180	B-48	B-58	B-68
8.3	21200	2160	1.12	10.0	17670	1800	1.35	9060	R4	180	B-50	B-60	B-70
			1.44				1.73	9065	R4	180	B-50	B-60	B-70
			1.78				2.10	9070	R4	180	B-50	B-60	B-70
			2.37				2.86	9075	R4	180	B-50	B-60	B-70
			2.81				3.35	9080	R4	180	B-50	B-60	B-70
			3.67				4.43	9085	R4	180	B-50	B-60	B-70
			1.09				1.31	9060	R4	200	B-50	B-60	B-70
7.5	23560	2410	1.15	9.0	19630	2000	1.38	9065	R4	200	B-50	B-60	B-70
			1.78				2.10	9070	R4	200	B-50	B-60	B-70
			2.64				3.18	9080	R4	200	B-50	B-60	B-70
			3.08				3.67	9085	R4	200	B-50	B-60	B-70
			0.86				1.03	9060	R4	224	B-50	B-60	B-70
6.7	26380	2690	1.15	8.0	21990	2240	1.38	9065	R4	224	B-50	B-60	B-70
			1.51				1.78	9070	R4	224	B-50	B-60	B-70
			1.78				2.10	9075	R4	224	B-50	B-60	B-70
			2.32				2.75	9080	R4	224	B-50	B-60	B-70
			2.91				3.51	9085	R4	224	B-50	B-60	B-70
			0.88				1.05	9060	R4	250	B-50	B-60	B-70
6.0	29450	3010	1.14	7.2	24540	2510	1.37	9065	R4	250	B-50	B-60	B-70
			1.39				1.62	9070	R4	250	B-50	B-60	B-70
			1.78				2.10	9075	R4	250	B-50	B-60	B-70
			2.05				2.43	9080	R4	250	B-50	B-60	B-70
			2.81				3.35	9085	R4	250	B-50	B-60	B-70
			0.88				1.05	9060	R4	250	B-50	B-60	B-70

## 選定表 ドライブユニット直交軸 18.5kW, 22kW

周波数								形式			寸法図掲載頁		
50Hz				60Hz				サイズ	アッセンブリ	減速比	横形	立形	直立形
出力回転数 r/min	出力トルク Nm	Tout kgf m	SF	出力回転数 r/min	出力トルク Nm	Tout kgf m	SF						
5.4	32980	3370	0.90	6.4	27480	2810	1.08	9065	R4	280	B-50	B-60	B-70
			1.16				1.38	9070	R4	280	B-50	B-60	B-70
			1.61				1.89	9075	R4	280	B-50	B-60	B-70
			1.72				2.10	9080	R4	280	B-50	B-60	B-70
			2.43				2.91	9085	R4	280	B-50	B-60	B-70
4.8	37100	3790	0.91	5.7	30920	3160	1.10	9065	R4	315	B-50	B-60	B-70
			1.01				1.21	9070	R4	315	B-50	B-60	B-70
			1.47				1.72	9075	R4	315	B-50	B-60	B-70
			1.56				1.83	9080	R4	315	B-50	B-60	B-70
			2.16				2.59	9085	R4	315	B-50	B-60	B-70
4.2	41810	4270	0.95	5.1	34840	3560	1.14	9070	R4	355	B-50	B-60	B-70
			1.23				1.47	9075	R4	355	B-50	B-60	B-70
			1.40				1.67	9080	R4	355	B-50	B-60	B-70
			1.83				2.21	9085	R4	355	B-50	B-60	B-70
			1.07				1.28	9075	R4	400	B-50	B-60	B-70
3.8	47110	4810	1.62	4.5	39260	4010	1.94	9085	R4	400	B-50	B-60	B-70
			1.00				1.21	9075	R4	450	B-50	B-60	B-70
3.3	53000	5410	1.46	4.0	44170	4510	1.72	9085	R4	450	B-50	B-60	B-70

22kW	周波数	Hz	50Hz	60Hz
	極数	P	4	4
	回転数 n1	r/min	1500	1800

周波数								形式			寸法図掲載頁		
50Hz				60Hz				サイズ	アッセンブリ	減速比	横形	立形	直立形
出力回転数 r/min	出力トルク Nm	Tout kgf m	SF	出力回転数 r/min	出力トルク Nm	Tout kgf m	SF						
188	1120	114	4.68	225	934	95	5.45	9035	R2	8	B-42	B-52	B-62
167	1260	129	4.68	200	1050	107	5.45	9035	R2	9	B-42	B-52	B-62
150	1400	143	4.45	180	1170	119	5.13	9035	R2	10	B-42	B-52	B-62
134	1570	160	4.45	161	1310	133	5.13	9035	R2	11.2	B-42	B-52	B-62
120	1750	179	4.00	144	1460	149	4.54	9035	R2	12.5	B-42	B-52	B-62
107	1960	200	4.00	129	1630	167	4.54	9035	R2	14	B-42	B-52	B-62
			2.77				3.31	9035	R2	16	B-42	B-52	B-62
			2.86				3.40	9040	R2	16	B-42	B-52	B-62
93.8	2240	229	3.68	113	1870	191	4.40	9045	R2	16	B-42	B-52	B-62
			2.77				3.31	9035	R2	18	B-42	B-52	B-62
			2.86				3.40	9040	R2	18	B-42	B-52	B-62
83.3	2520	257	3.68	100	2100	215	4.40	9045	R2	18	B-42	B-52	B-62
			3.04				3.54	9040	R3	20	B-44	B-54	B-64
			4.31				4.90	9050	R3	20	B-44	B-54	B-64
75.0	2800	286	4.95	90.0	2330	238	5.59	9060	R3	20	B-46	B-56	B-66
			3.04				3.54	9040	R3	22.4	B-44	B-54	B-64
			4.31				4.90	9050	R3	22.4	B-44	B-54	B-64
67.0	3140	320	4.95	80.4	2610	267	5.59	9060	R3	22.4	B-46	B-56	B-66
			2.45				2.90	9035	R3	25	B-44	B-54	B-64
			3.05				3.54	9040	R3	25	B-44	B-54	B-64
60.0	3500	358	4.31	72.0	2920	298	4.90	9050	R3	25	B-44	B-54	B-64
			4.95				5.59	9060	R3	25	B-46	B-56	B-66

ドライブ  
ユニット選  
定  
表寸  
法  
表

## 選定表 ドライブユニット直交軸 22kW

出力回転数 r/min	50Hz			周波数				形式			寸法図掲載頁		
	出力トルク Nm	Tout kgf m	SF	出力回転数 r/min	出力トルク Nm	Tout kgf m	SF	サイズ	アッセン ブリ	減速比	横形	立形	直立形
53.6	3920	400	2.22	64.3	3270	334	2.63	9035	R3	28	B-44	B-54	B-64
			2.50				2.95	9040	R3	28	B-44	B-54	B-64
			3.07				3.54	9045	R3	28	B-44	B-54	B-64
			3.63				4.36	9050	R3	28	B-44	B-54	B-64
			4.31				4.90	9055	R3	28	B-44	B-54	B-64
			4.95				5.59	9060	R3	28	B-46	B-56	B-66
			1.95				2.31	9035	R3	31.5	B-44	B-54	B-64
47.6	4410	450	2.18	57.1	3680	375	2.59	9040	R3	31.5	B-44	B-54	B-64
			3.07				3.54	9045	R3	31.5	B-44	B-54	B-64
			3.59				4.13	9050	R3	31.5	B-44	B-54	B-64
			4.31				4.90	9055	R3	31.5	B-44	B-54	B-64
			4.95				5.59	9065	R3	31.5	B-46	B-56	B-66
			1.77				2.13	9035	R3	35.5	B-44	B-54	B-64
			1.90				2.31	9040	R3	35.5	B-44	B-54	B-64
42.3	4970	508	2.62	50.7	4140	423	3.14	9045	R3	35.5	B-44	B-54	B-64
			2.95				3.54	9050	R3	35.5	B-44	B-54	B-64
			3.81				4.54	9055	R3	35.5	B-44	B-54	B-64
			4.22				4.77	9060	R3	35.5	B-46	B-56	B-66
			4.95				5.59	9065	R3	35.5	B-46	B-56	B-66
			1.22				1.45	9035	R3	40	B-44	B-54	B-64
			1.86				2.27	9040	R3	40	B-44	B-54	B-64
37.5	5600	572	2.18	45.0	4670	477	2.62	9045	R3	40	B-44	B-54	B-64
			2.77				3.31	9050	R3	40	B-44	B-54	B-64
			3.59				4.13	9055	R3	40	B-44	B-54	B-64
			4.22				4.77	9060	R3	40	B-46	B-56	B-66
			1.22				1.45	9035	R3	45	B-44	B-54	B-64
			1.55				1.86	9040	R3	45	B-44	B-54	B-64
			2.03				2.43	9045	R3	45	B-44	B-54	B-64
33.3	6300	644	2.27	40.0	5250	536	2.72	9050	R3	45	B-44	B-54	B-64
			3.09				3.72	9055	R3	45	B-44	B-54	B-64
			3.68				4.40	9060	R3	45	B-46	B-56	B-66
			4.22				4.77	9065	R3	45	B-46	B-56	B-66
			1.22				1.45	9035	R3	50	B-44	B-54	B-64
			1.94				2.33	9045	R3	50	B-44	B-54	B-64
			2.22				2.68	9050	R3	50	B-44	B-54	B-64
30.0	7000	715	2.95	36.0	5840	596	3.54	9055	R3	50	B-44	B-54	B-64
			3.36				3.81	9060	R3	50	B-46	B-56	B-66
			4.22				4.77	9065	R3	50	B-46	B-56	B-66
			4.90				5.59	9070	R3	50	B-46	B-56	B-66
			1.11				1.33	9035	R3	56	B-44	B-54	B-64
			1.18				1.42	9040	R3	56	B-44	B-54	B-64
			1.63				1.95	9045	R3	56	B-44	B-54	B-64
26.8	7840	801	1.81	32.1	6540	667	2.18	9050	R3	56	B-44	B-54	B-64
			2.36				2.81	9055	R3	56	B-44	B-54	B-64
			2.90				3.50	9060	R3	56	B-46	B-56	B-66
			3.87				4.63	9065	R3	56	B-46	B-56	B-66
			4.86				5.59	9070	R3	56	B-46	B-56	B-66
			1.18				1.42	9040	R3	63	B-44	B-54	B-64
			1.77				2.13	9050	R3	63	B-44	B-54	B-64
23.8	8820	901	2.36	28.6	7350	751	2.86	9055	R3	63	B-44	B-54	B-64
			2.72				3.09	9060	R3	63	B-46	B-56	B-66
			3.36				3.81	9065	R3	63	B-46	B-56	B-66
			4.00				4.54	9070	R3	63	B-46	B-56	B-66
			4.90				5.59	9075	R3	63	B-46	B-56	B-66
			0.99				1.19	9040	R3	71	B-44	B-54	B-64
			1.18				1.42	9045	R3	71	B-44	B-54	B-64
21.1	9940	1020	1.45	25.4	8290	846	1.77	9050	R3	71	B-44	B-54	B-64
			1.90				2.27	9055	R3	71	B-44	B-54	B-64
			2.27				2.72	9060	R3	71	B-46	B-56	B-66
			3.05				3.65	9065	R3	71	B-46	B-56	B-66
			3.81				4.54	9070	R3	71	B-46	B-56	B-66
			4.90				5.59	9075	R3	71	B-46	B-56	B-66

## 選定表 ドライブユニット直交軸 22kW

		周波数							形式			寸法図掲載頁		
		50Hz			60Hz				サイズ	アッセンブリ	減速比	横形	立形	直立形
出力回転数 r/min	出力トルク Nm	Tout kgf·m	SF	出力回転数 r/min	出力トルク Nm	Tout kgf·m	SF							
18.8	11210	1140	0.97	22.5	9340	953	1.16	9040	R4	80	B-48	B-58	B-68	
			1.18				1.42	9045	R3	80	B-44	B-54	B-64	
			1.90				2.31	9055	R3	80	B-44	B-54	B-64	
			2.72				3.09	9065	R3	80	B-46	B-56	B-66	
			3.00				3.63	9070	R4	80	B-50	B-60	B-70	
			4.00				4.54	9075	R3	80	B-46	B-56	B-66	
			4.54				5.13	9080	R4	80	B-50	B-60	B-70	
			1.04				1.25	9045	R3	90	B-44	B-54	B-64	
16.7	12610	1290	1.15	20.0	10510	1070	1.36	9050	R4	90	B-48	B-58	B-68	
			1.54				1.86	9055	R3	90	B-44	B-54	B-64	
			1.68				2.04	9060	R4	90	B-50	B-60	B-70	
			2.40				2.88	9065	R3	90	B-46	B-56	B-66	
			3.00				3.63	9070	R4	90	B-50	B-60	B-70	
			4.00				4.54	9075	R3	90	B-46	B-56	B-66	
			4.54				5.13	9080	R4	90	B-50	B-60	B-70	
			1.04				1.25	9045	R3	90	B-44	B-54	B-64	
15.0	14010	1430	0.98	18.0	11670	1190	1.18	9045	R4	100	B-48	B-58	B-68	
			1.13				1.35	9050	R4	100	B-48	B-58	B-68	
			1.68				2.04	9060	R4	100	B-50	B-60	B-70	
			2.95				3.54	9070	R4	100	B-50	B-60	B-70	
			4.50				5.13	9080	R4	100	B-50	B-60	B-70	
			0.83				1.00	9045	R4	112	B-48	B-58	B-68	
			0.92				1.11	9050	R4	112	B-48	B-58	B-68	
			1.15				1.36	9055	R4	112	B-48	B-58	B-68	
13.4	15690	1600	1.40	16.1	13070	1330	1.72	9060	R4	112	B-50	B-60	B-70	
			1.70				2.04	9065	R4	112	B-50	B-60	B-70	
			2.45				2.95	9070	R4	112	B-50	B-60	B-70	
			3.00				3.63	9075	R4	112	B-50	B-60	B-70	
			3.86				4.63	9080	R4	112	B-50	B-60	B-70	
			4.54				5.13	9085	R4	112	B-50	B-60	B-70	
			0.90				1.08	9050	R4	125	B-48	B-58	B-68	
			1.15				1.36	9055	R4	125	B-48	B-58	B-68	
12.0	17510	1790	1.45	14.4	14590	1490	1.72	9060	R4	125	B-50	B-60	B-70	
			1.70				2.04	9065	R4	125	B-50	B-60	B-70	
			2.27				2.72	9070	R4	125	B-50	B-60	B-70	
			3.00				3.63	9075	R4	125	B-50	B-60	B-70	
			3.40				4.09	9080	R4	125	B-50	B-60	B-70	
			4.54				5.13	9085	R4	125	B-50	B-60	B-70	
			0.97				1.16	9055	R4	140	B-48	B-58	B-68	
			1.16				1.36	9060	R4	140	B-50	B-60	B-70	
10.7	19610	2000	1.50	12.9	16340	1670	1.80	9065	R4	140	B-50	B-60	B-70	
			1.86				2.27	9070	R4	140	B-50	B-60	B-70	
			2.63				3.13	9075	R4	140	B-50	B-60	B-70	
			2.95				3.54	9080	R4	140	B-50	B-60	B-70	
			4.04				4.86	9085	R4	140	B-50	B-60	B-70	
			0.96				1.15	9055	R4	160	B-48	B-58	B-68	
			1.55				1.85	9065	R4	160	B-50	B-60	B-70	
			2.40				2.86	9075	R4	160	B-50	B-60	B-70	
9.4	22410	2290	2.59	11.3	18680	1910	3.09	9080	R4	160	B-50	B-60	B-70	
			3.59				4.31	9085	R4	160	B-50	B-60	B-70	
			0.95				1.14	9060	R4	180	B-50	B-60	B-70	
			1.21				1.45	9065	R4	180	B-50	B-60	B-70	
			1.50				1.77	9070	R4	180	B-50	B-60	B-70	
			2.00				2.40	9075	R4	180	B-50	B-60	B-70	
			2.36				2.81	9080	R4	180	B-50	B-60	B-70	
			3.09				3.72	9085	R4	180	B-50	B-60	B-70	
7.5	28010	2860	0.92	9.0	23340	2380	1.10	9060	R4	200	B-50	B-60	B-70	
			0.97				1.16	9065	R4	200	B-50	B-60	B-70	
			1.50				1.77	9070	R4	200	B-50	B-60	B-70	
			2.22				2.68	9080	R4	200	B-50	B-60	B-70	
			2.59				3.09	9085	R4	200	B-50	B-60	B-70	
			0.97				1.16	9065	R4	224	B-50	B-60	B-70	
			1.27				1.50	9070	R4	224	B-50	B-60	B-70	
			1.50				1.77	9075	R4	224	B-50	B-60	B-70	
6.7	31370	3200	1.95	8.0	26150	2670	2.31	9080	R4	224	B-50	B-60	B-70	
			2.45				2.95	9085	R4	224	B-50	B-60	B-70	
			0.96				1.15	9065	R4	250	B-50	B-60	B-70	
			1.17				1.36	9070	R4	250	B-50	B-60	B-70	
			1.50				1.77	9075	R4	250	B-50	B-60	B-70	
			1.72				2.04	9080	R4	250	B-50	B-60	B-70	
			2.36				2.81	9085	R4	250	B-50	B-60	B-70	
			0.96				1.15	9065	R4	250	B-50	B-60	B-70	

ドライブ  
ユニット選  
定  
表寸  
法  
表

## 選定表 ドライブユニット直交軸 22kW, 30kW

出力回転数 r/min	周波数				出力回転数 r/min	周波数				形式			寸法図掲載頁		
	50Hz		SF	60Hz		SF	サイズ	アッセンブリ	減速比	横形	立形	直立形			
出力トルク Nm	Tout kgf m	出力トルク Nm		Tout kgf m	出力トルク Nm								Tout kgf m		
5.4	39220	4000	0.97	32680	3340	1.16	9070	R4	280	B-50	B-60	B-70			
			1.35			1.59	9075	R4	280	B-50	B-60	B-70			
			1.45			1.77	9080	R4	280	B-50	B-60	B-70			
			2.04			2.45	9085	R4	280	B-50	B-60	B-70			
4.8	44120	4500	0.85	36770	3750	1.02	9070	R4	315	B-50	B-60	B-70			
			1.23			1.45	9075	R4	315	B-50	B-60	B-70			
			1.31			1.54	9080	R4	315	B-50	B-60	B-70			
			1.81			2.18	9085	R4	315	B-50	B-60	B-70			
4.2	49720	5080	1.03	41440	4230	1.24	9075	R4	355	B-50	B-60	B-70			
			1.17			1.40	9080	R4	355	B-50	B-60	B-70			
			1.54			1.86	9085	R4	355	B-50	B-60	B-70			
			0.90			1.08	9075	R4	400	B-50	B-60	B-70			
3.8	56030	5720	1.36	46690	4770	1.63	9085	R4	400	B-50	B-60	B-70			
			0.84			1.01	9075	R4	450	B-50	B-60	B-70			
3.3	63030	6440	1.23	52530	5360	1.45	9085	R4	450	B-50	B-60	B-70			

30kW	周波数	Hz	50Hz	60Hz
	極数	P	4	4
	回転数 n1	r/min	1500	1800

出力回転数 r/min	周波数				出力回転数 r/min	周波数				形式			寸法図掲載頁		
	50Hz		SF	60Hz		SF	サイズ	アッセンブリ	減速比	横形	立形	直立形			
出力トルク Nm	Tout kgf m	出力トルク Nm		Tout kgf m	出力トルク Nm								Tout kgf m		
238	1200	123	4.59	286	1000	102	4.59	9040	R2	6.3	B-42	B-52	B-62		
211	1360	138	4.59	254	1130	115	4.59	9040	R2	7.1	B-42	B-52	B-62		
188	1530	156	4.13	225	1270	130	4.59	9040	R2	8	B-42	B-52	B-62		
167	1720	176	4.13	200	1430	146	4.59	9040	R2	9	B-42	B-52	B-62		
150	1910	195	3.76	180	1590	163	4.26	9040	R2	10	B-42	B-52	B-62		
			4.80				5.76	9045	R2	10	B-42	B-52	B-62		
134	2140	218	3.76	161	1780	182	4.26	9040	R2	11.2	B-42	B-52	B-62		
			4.80				5.76	9045	R2	11.2	B-42	B-52	B-62		
120	2390	244	3.90	144	1990	203	4.66	9045	R2	12.5	B-42	B-52	B-62		
107	2670	273	3.90	129	2230	228	4.66	9045	R2	14	B-42	B-52	B-62		
93.8	3060	312	2.10	113	2550	260	2.50	9040	R2	16	B-42	B-52	B-62		
			2.70				3.23	9045	R2	16	B-42	B-52	B-62		
83.3	3440	351	2.10	100	2870	293	2.50	9040	R2	18	B-42	B-52	B-62		
			2.70				3.23	9045	R2	18	B-42	B-52	B-62		
75.0	3820	390	2.23	90.0	3180	325	2.60	9040	R3	20	B-44	B-54	B-64		
			3.16				3.60	9050	R3	20	B-44	B-54	B-64		
			3.63				4.09	9060	R3	20	B-46	B-56	B-66		
67.0	4280	437	2.23	80.4	3570	364	2.60	9040	R3	22.4	B-44	B-54	B-64		
			3.16				3.60	9050	R3	22.4	B-44	B-54	B-64		
			3.63				4.09	9060	R3	22.4	B-46	B-56	B-66		

## 選定表 ドライブユニット直交軸 30kW

		周波数						形式			寸法図掲載頁		
		50Hz			60Hz								
出力回転数 r/min	出力トルク Nm	Tout kgf m	SF	出力回転数 r/min	出力トルク Nm	Tout kgf m	SF	サイズ	アッセン ブリ	減速比	横形	立形	直立形
60.0	4780	488	2.23	72.0	3980	406	2.60	9040	R3	25	B-44	B-54	B-64
			3.16				3.60	9050	R3	25	B-44	B-54	B-64
			3.63				4.09	9060	R3	25	B-46	B-56	B-66
53.6	5350	546	1.83	64.3	4460	455	2.16	9040	R3	28	B-44	B-54	B-64
			2.25				2.60	9045	R3	28	B-44	B-54	B-64
			2.66				3.20	9050	R3	28	B-44	B-54	B-64
			3.16				3.60	9055	R3	28	B-44	B-54	B-64
			3.63				4.09	9060	R3	28	B-46	B-56	B-66
47.6	6020	614	1.60	57.1	5010	512	1.90	9040	R3	31.5	B-44	B-54	B-64
			2.25				2.60	9045	R3	31.5	B-44	B-54	B-64
			2.63				3.03	9050	R3	31.5	B-44	B-54	B-64
			3.10				3.50	9060	R3	31.5	B-46	B-56	B-66
			3.63				4.10	9065	R3	31.5	B-46	B-56	B-66
			4.53				5.16	9070	R3	31.5	B-46	B-56	B-66
42.3	6780	692	1.40	50.7	5650	577	1.70	9040	R3	35.5	B-44	B-54	B-64
			1.92				2.30	9045	R3	35.5	B-44	B-54	B-64
			2.16				2.60	9050	R3	35.5	B-44	B-54	B-64
			2.80				3.33	9055	R3	35.5	B-44	B-54	B-64
			3.10				3.50	9060	R3	35.5	B-46	B-56	B-66
			3.63				4.10	9065	R3	35.5	B-46	B-56	B-66
			4.53				5.16	9070	R3	35.5	B-46	B-56	B-66
37.5	7640	780	1.36	45.0	6370	650	1.67	9040	R3	40	B-44	B-54	B-64
			1.60				1.92	9045	R3	40	B-44	B-54	B-64
			2.03				2.43	9050	R3	40	B-44	B-54	B-64
			2.63				3.03	9055	R3	40	B-44	B-54	B-64
			3.10				3.50	9060	R3	40	B-46	B-56	B-66
			4.53				5.16	9070	R3	40	B-46	B-56	B-66
33.3	8600	878	1.14	40.0	7160	731	1.37	9040	R3	45	B-44	B-54	B-64
			1.49				1.78	9045	R3	45	B-44	B-54	B-64
			1.66				2.00	9050	R3	45	B-44	B-54	B-64
			2.26				2.73	9055	R3	45	B-44	B-54	B-64
			2.70				3.23	9060	R3	45	B-46	B-56	B-66
			3.10				3.50	9065	R3	45	B-46	B-56	B-66
			4.50				5.16	9070	R3	45	B-46	B-56	B-66
30.0	9550	975	1.42	36.0	7960	813	1.71	9045	R3	50	B-44	B-54	B-64
			1.63				1.96	9050	R3	50	B-44	B-54	B-64
			2.16				2.60	9055	R3	50	B-44	B-54	B-64
			2.46				2.80	9060	R3	50	B-46	B-56	B-66
			3.10				3.50	9065	R3	50	B-46	B-56	B-66
			3.60				4.09	9070	R3	50	B-46	B-56	B-66
			4.53				5.16	9075	R3	50	B-46	B-56	B-66
26.8	10700	1090	0.87	32.1	8910	910	1.04	9040	R3	56	B-44	B-54	B-64
			1.20				1.43	9045	R3	56	B-44	B-54	B-64
			1.33				1.60	9050	R3	56	B-44	B-54	B-64
			1.73				2.06	9055	R3	56	B-44	B-54	B-64
			2.13				2.56	9060	R3	56	B-46	B-56	B-66
			2.84				3.40	9065	R3	56	B-46	B-56	B-66
			3.56				4.09	9070	R3	56	B-46	B-56	B-66
			4.53				5.16	9075	R3	56	B-46	B-56	B-66
23.8	12030	1230	0.87	28.6	10030	1020	1.04	9040	R3	63	B-44	B-54	B-64
			1.30				1.56	9050	R3	63	B-44	B-54	B-64
			1.73				2.10	9055	R3	63	B-44	B-54	B-64
			2.00				2.26	9060	R3	63	B-46	B-56	B-66
			2.46				2.80	9065	R3	63	B-46	B-56	B-66
			2.93				3.33	9070	R3	63	B-46	B-56	B-66
			3.60				4.09	9075	R3	63	B-46	B-56	B-66
21.1	13560	1380	0.87	25.4	11300	1150	1.04	9045	R3	71	B-44	B-54	B-64
			1.06				1.30	9050	R3	71	B-44	B-54	B-64
			1.40				1.66	9055	R3	71	B-44	B-54	B-64
			1.66				2.00	9060	R3	71	B-46	B-56	B-66
			2.24				2.68	9065	R3	71	B-46	B-56	B-66
			2.80				3.33	9070	R3	71	B-46	B-56	B-66
			3.60				4.09	9075	R3	71	B-46	B-56	B-66

ドライブ  
ユニット選  
定  
表寸  
法  
表



## 選定表 ドライブユニット直交軸 30kW

出力回転数 r/min	周波数				形式			寸法図掲載頁					
	50Hz		SF	60Hz		サイズ	アッセンブリ	減速比	横形	立形	直立形		
出力トルク Nm	Tout kgf m	出力回転数 r/min		出力トルク Nm	Tout kgf m							SF	
18.8	15280	1560	0.87	22.5	12730	1300	1.04	9045	R3	80	B-44	B-54	B-64
			1.40				1.70	9055	R3	80	B-44	B-54	B-64
			2.00				2.26	9065	R3	80	B-46	B-56	B-66
			2.20				2.66	9070	R4	80	B-50	B-60	B-70
			2.93				3.33	9075	R3	80	B-46	B-56	B-66
			3.33				3.76	9080	R4	80	B-50	B-60	B-70
16.7	17190	1760	0.84	20.0	14330	1460	1.00	9050	R4	90	B-48	B-58	B-68
			1.13				1.36	9055	R3	90	B-44	B-54	B-64
			1.23				1.50	9060	R4	90	B-50	B-60	B-70
			1.76				2.11	9065	R3	90	B-46	B-56	B-66
			2.20				2.66	9070	R4	90	B-50	B-60	B-70
			2.93				3.33	9075	R3	90	B-46	B-56	B-66
			3.33				3.76	9080	R4	90	B-50	B-60	B-70
15.0	19100	1950	0.84	18.0	15920	1630	1.00	9055	R4	100	B-48	B-58	B-68
			1.23				1.50	9060	R4	100	B-50	B-60	B-70
			2.16				2.60	9070	R4	100	B-50	B-60	B-70
			3.30				3.76	9080	R4	100	B-50	B-60	B-70
13.4	21390	2180	0.84	16.1	17830	1820	1.00	9055	R4	112	B-48	B-58	B-68
			1.03				1.26	9060	R4	112	B-50	B-60	B-70
			1.25				1.50	9065	R4	112	B-50	B-60	B-70
			1.80				2.16	9070	R4	112	B-50	B-60	B-70
			2.20				2.66	9075	R4	112	B-50	B-60	B-70
			2.83				3.40	9080	R4	112	B-50	B-60	B-70
			3.33				3.76	9085	R4	112	B-50	B-60	B-70
12.0	23880	2440	0.84	14.4	19900	2030	1.00	9055	R4	125	B-48	B-58	B-68
			1.06				1.26	9060	R4	125	B-50	B-60	B-70
			1.25				1.50	9065	R4	125	B-50	B-60	B-70
			1.66				2.00	9070	R4	125	B-50	B-60	B-70
			2.20				2.66	9075	R4	125	B-50	B-60	B-70
			2.50				3.00	9080	R4	125	B-50	B-60	B-70
			3.33				3.76	9085	R4	125	B-50	B-60	B-70
10.7	26740	2730	0.85	12.9	22280	2280	1.00	9060	R4	140	B-50	B-60	B-70
			1.10				1.32	9065	R4	140	B-50	B-60	B-70
			1.36				1.66	9070	R4	140	B-50	B-60	B-70
			1.93				2.29	9075	R4	140	B-50	B-60	B-70
			2.16				2.60	9080	R4	140	B-50	B-60	B-70
			2.96				3.56	9085	R4	140	B-50	B-60	B-70
9.4	30560	3120	1.13	11.3	25470	2600	1.36	9065	R4	160	B-50	B-60	B-70
			1.76				2.10	9075	R4	160	B-50	B-60	B-70
			1.90				2.26	9080	R4	160	B-50	B-60	B-70
			2.63				3.16	9085	R4	160	B-50	B-60	B-70
8.3	34380	3510	0.89	10.0	28650	2930	1.06	9065	R4	180	B-50	B-60	B-70
			1.10				1.30	9070	R4	180	B-50	B-60	B-70
			1.46				1.76	9075	R4	180	B-50	B-60	B-70
			1.73				2.06	9080	R4	180	B-50	B-60	B-70
			2.26				2.73	9085	R4	180	B-50	B-60	B-70
7.5	38200	3900	1.10	9.0	31830	3250	1.30	9070	R4	200	B-50	B-60	B-70
			1.63				1.96	9080	R4	200	B-50	B-60	B-70
			1.90				2.26	9085	R4	200	B-50	B-60	B-70
6.7	42780	4370	0.93	8.0	35650	3640	1.10	9070	R4	224	B-50	B-60	B-70
			1.10				1.30	9075	R4	224	B-50	B-60	B-70
			1.43				1.70	9080	R4	224	B-50	B-60	B-70
			1.80				2.16	9085	R4	224	B-50	B-60	B-70
6.0	47750	4880	0.86	7.2	39790	4060	1.00	9070	R4	250	B-50	B-60	B-70
			1.10				1.30	9075	R4	250	B-50	B-60	B-70
			1.26				1.50	9080	R4	250	B-50	B-60	B-70
			1.73				2.06	9085	R4	250	B-50	B-60	B-70
5.4	53480	5460	0.99	6.4	44570	4550	1.16	9075	R4	280	B-50	B-60	B-70
			1.06				1.30	9080	R4	280	B-50	B-60	B-70
			1.50				1.80	9085	R4	280	B-50	B-60	B-70
4.8	60170	6140	0.90	5.7	50140	5120	1.06	9075	R4	315	B-50	B-60	B-70
			0.96				1.13	9080	R4	315	B-50	B-60	B-70
			1.33				1.60	9085	R4	315	B-50	B-60	B-70
4.2	67810	6920	0.86	5.1	56500	5770	1.03	9080	R4	355	B-50	B-60	B-70
			1.13				1.36	9085	R4	355	B-50	B-60	B-70
3.8	76400	7800	1.00	4.5	63670	6500	1.20	9085	R4	400	B-50	B-60	B-70
3.3	85950	8780	0.90	4.0	71630	7310	1.06	9085	R4	450	B-50	B-60	B-70

## 選定表 ドライブユニット直交軸 37kW

37kW	周波数 Hz	50Hz	60Hz
	極数 P	4	4
	回転数 n1 r/min	1500	1800

出力回転数 r/min	周波数							形式			寸法図掲載頁			
	50Hz				60Hz				サイズ	アッセンブリ	減速比	横形	立形	直立形
	出力トルク Tout Nm	kgf m	SF	出力回転数 r/min	出力トルク Tout Nm	kgf m	SF							
238	1480	152	3.72	286	1240	126	3.72	9040	R2	6.3	B-42	B-52	B-62	
211	1670	171	3.72	254	1390	142	3.72	9040	R2	7.1	B-42	B-52	B-62	
188	1880	192	3.35	225	1570	160	3.72	9040	R2	8	B-42	B-52	B-62	
			4.37				5.24	9045	R2	8	B-42	B-52	B-62	
167	2120	216	3.35	200	1770	180	3.72	9040	R2	9	B-42	B-52	B-62	
			4.37				5.24	9045	R2	9	B-42	B-52	B-62	
150	2360	241	3.05	180	1960	200	3.45	9040	R2	10	B-42	B-52	B-62	
			3.89				4.67	9045	R2	10	B-42	B-52	B-62	
134	2640	269	3.05	161	2200	224	3.45	9040	R2	11.2	B-42	B-52	B-62	
			3.89				4.67	9045	R2	11.2	B-42	B-52	B-62	
120	2940	301	3.16	144	2450	251	3.78	9045	R2	12.5	B-42	B-52	B-62	
107	3300	337	3.16	129	2750	281	3.78	9045	R2	14	B-42	B-52	B-62	
93.8	3770	385	1.70	113	3140	321	2.02	9040	R2	16	B-42	B-52	B-62	
			2.18				2.62	9045	R2	16	B-42	B-52	B-62	
83.3	4240	433	1.70	100	3530	361	2.02	9040	R2	18	B-42	B-52	B-62	
			2.18				2.62	9045	R2	18	B-42	B-52	B-62	
75.0	4710	481	1.81	90.0	3930	401	2.10	9040	R3	20	B-44	B-54	B-64	
			2.56				2.91	9050	R3	20	B-44	B-54	B-64	
			2.94				3.32	9060	R3	20	B-46	B-56	B-66	
			4.51				5.13	9070	R3	20	B-46	B-56	B-66	
67.0	5280	539	1.81	80.4	4400	449	2.10	9040	R3	22.4	B-44	B-54	B-64	
			2.56				2.91	9050	R3	22.4	B-44	B-54	B-64	
			2.94				3.32	9060	R3	22.4	B-46	B-56	B-66	
			4.51				5.13	9070	R3	22.4	B-46	B-56	B-66	
60.0	5890	601	1.81	72.0	4910	501	2.10	9040	R3	25	B-44	B-54	B-64	
			2.56				2.91	9050	R3	25	B-44	B-54	B-64	
			2.94				3.32	9060	R3	25	B-46	B-56	B-66	
			4.51				5.13	9070	R3	25	B-46	B-56	B-66	
53.6	6600	673	1.48	64.3	5500	561	1.75	9040	R3	28	B-44	B-54	B-64	
			1.82				2.10	9045	R3	28	B-44	B-54	B-64	
			2.16				2.59	9050	R3	28	B-44	B-54	B-64	
			2.56				2.91	9055	R3	28	B-44	B-54	B-64	
			2.94				3.32	9060	R3	28	B-46	B-56	B-66	
4.51	5.13	9070	R3	28	B-46	B-56	B-66							
47.6	7420	758	1.30	57.1	6180	631	1.54	9040	R3	31.5	B-44	B-54	B-64	
			1.82				2.10	9045	R3	31.5	B-44	B-54	B-64	
			2.13				2.45	9050	R3	31.5	B-44	B-54	B-64	
			2.56				2.91	9055	R3	31.5	B-44	B-54	B-64	
			2.94				3.32	9065	R3	31.5	B-46	B-56	B-66	
			3.67				4.18	9070	R3	31.5	B-46	B-56	B-66	
4.51	5.13	9075	R3	31.5	B-46	B-56	B-66							
42.3	8360	854	1.13	50.7	6970	711	1.37	9040	R3	35.5	B-44	B-54	B-64	
			1.56				1.87	9045	R3	35.5	B-44	B-54	B-64	
			1.75				2.10	9050	R3	35.5	B-44	B-54	B-64	
			2.27				2.70	9055	R3	35.5	B-44	B-54	B-64	
			2.51				2.83	9060	R3	35.5	B-46	B-56	B-66	
			2.94				3.32	9065	R3	35.5	B-46	B-56	B-66	
			3.67				4.18	9070	R3	35.5	B-46	B-56	B-66	
4.51	5.13	9075	R3	35.5	B-46	B-56	B-66							

ドライブ  
ユニット選  
定  
表寸  
法  
表

## 選定表 ドライブユニット直交軸 37kW

出力回転数 r/min	50Hz			周波数				形式			寸法図掲載頁		
	出力トルク Nm	Tout kgf m	SF	出力回転数 r/min	出力トルク Nm	Tout kgf m	SF	サイズ	アッセン プリ	減速比	横形	立形	直立形
37.5	9420	962	1.10	45.0	7850	802	1.35	9040	R3	40	B-44	B-54	B-64
			1.30				1.56	9045	R3	40	B-44	B-54	B-64
			1.64				1.97	9050	R3	40	B-44	B-54	B-64
			2.13				2.45	9055	R3	40	B-44	B-54	B-64
			2.51				2.83	9060	R3	40	B-46	B-56	B-66
			3.67				4.18	9070	R3	40	B-46	B-56	B-66
33.3	10600	1080	0.92	40.0	8830	902	1.11	9040	R3	45	B-44	B-54	B-64
			1.21				1.44	9045	R3	45	B-44	B-54	B-64
			1.35				1.62	9050	R3	45	B-44	B-54	B-64
			1.83				2.21	9055	R3	45	B-44	B-54	B-64
			2.18				2.62	9060	R3	45	B-46	B-56	B-66
			2.51				2.83	9065	R3	45	B-46	B-56	B-66
3.64	4.18	9070	R3	45	B-46	B-56	B-66						
30.0	11780	1200	1.15	36.0	9820	1000	1.38	9045	R3	50	B-44	B-54	B-64
			1.32				1.59	9050	R3	50	B-44	B-54	B-64
			1.75				2.10	9055	R3	50	B-44	B-54	B-64
			2.00				2.27	9060	R3	50	B-46	B-56	B-66
			2.51				2.83	9065	R3	50	B-46	B-56	B-66
			2.91				3.32	9070	R3	50	B-46	B-56	B-66
3.67	4.18	9075	R3	50	B-46	B-56	B-66						
26.8	13190	1350	0.97	32.1	10990	1120	1.16	9045	R3	56	B-44	B-54	B-64
			1.08				1.29	9050	R3	56	B-44	B-54	B-64
			1.40				1.67	9055	R3	56	B-44	B-54	B-64
			1.72				2.08	9060	R3	56	B-46	B-56	B-66
			2.30				2.75	9065	R3	56	B-46	B-56	B-66
			2.89				3.32	9070	R3	56	B-46	B-56	B-66
3.67	4.18	9075	R3	56	B-46	B-56	B-66						
23.8	14840	1520	1.05	28.6	12370	1260	1.27	9050	R3	63	B-44	B-54	B-64
			1.40				1.70	9055	R3	63	B-44	B-54	B-64
			1.62				1.83	9060	R3	63	B-46	B-56	B-66
			2.00				2.27	9065	R3	63	B-46	B-56	B-66
			2.37				2.70	9070	R3	63	B-46	B-56	B-66
			2.91				3.32	9075	R3	63	B-46	B-56	B-66
21.1	16730	1710	0.86	25.4	13940	1420	1.05	9050	R3	71	B-44	B-54	B-64
			1.13				1.35	9055	R3	71	B-44	B-54	B-64
			1.35				1.62	9060	R3	71	B-46	B-56	B-66
			1.81				2.17	9065	R3	71	B-46	B-56	B-66
			2.27				2.70	9070	R3	71	B-46	B-56	B-66
			2.91				3.32	9075	R3	71	B-46	B-56	B-66
18.8	18850	1920	1.13	22.5	15700	1600	1.37	9055	R3	80	B-44	B-54	B-64
			1.62				1.83	9065	R3	80	B-46	B-56	B-66
			1.78				2.16	9070	R4	80	B-50	B-60	B-70
			2.37				2.70	9075	R3	80	B-46	B-56	B-66
			2.70				3.05	9080	R4	80	B-50	B-60	B-70
16.7	21200	2160	0.91	20.0	17670	1800	1.10	9055	R3	90	B-44	B-54	B-64
			1.00				1.21	9060	R4	90	B-50	B-60	B-70
			1.43				1.71	9065	R3	90	B-46	B-56	B-66
			1.78				2.16	9070	R4	90	B-50	B-60	B-70
			2.37				2.70	9075	R3	90	B-46	B-56	B-66
			2.70				3.05	9080	R4	90	B-50	B-60	B-70
15.0	23560	2410	1.00	18.0	19630	2000	1.21	9060	R4	100	B-50	B-60	B-70
			1.75				2.10	9070	R4	100	B-50	B-60	B-70
			2.67				3.05	9080	R4	100	B-50	B-60	B-70
13.4	26380	2690	0.83	16.1	21990	2240	1.02	9060	R4	112	B-50	B-60	B-70
			1.01				1.21	9065	R4	112	B-50	B-60	B-70
			1.45				1.75	9070	R4	112	B-50	B-60	B-70
			1.78				2.16	9075	R4	112	B-50	B-60	B-70
			2.29				2.75	9080	R4	112	B-50	B-60	B-70
			2.70				3.05	9085	R4	112	B-50	B-60	B-70
12.0	29450	3010	0.86	14.4	24540	2510	1.02	9060	R4	125	B-50	B-60	B-70
			1.01				1.21	9065	R4	125	B-50	B-60	B-70
			1.35				1.62	9070	R4	125	B-50	B-60	B-70
			1.78				2.16	9075	R4	125	B-50	B-60	B-70
			2.02				2.43	9080	R4	125	B-50	B-60	B-70
			2.70				3.05	9085	R4	125	B-50	B-60	B-70
10.7	32980	3370	0.89	12.9	27480	2810	1.07	9065	R4	140	B-50	B-60	B-70
			1.10				1.35	9070	R4	140	B-50	B-60	B-70
			1.56				1.86	9075	R4	140	B-50	B-60	B-70
			1.75				2.10	9080	R4	140	B-50	B-60	B-70
			2.40				2.89	9085	R4	140	B-50	B-60	B-70

## 選定表 ドライブユニット直交軸 37kW, 45kW

出力回転数 r/min	周波数				形式			寸法図掲載頁						
	50Hz		SF	60Hz		サイズ	アッセンブリ	減速比	横形	立形	直立形			
出力トルク Tout Nm	出力トルク Tout kgf m	出力回転数 r/min		出力トルク Tout Nm	出力トルク Tout kgf m							SF		
9.4	37690	3850	0.92	11.3	31410	3210	1.11	9065	R4	160	B-50	B-60	B-70	
			1.43					1.70	9075	R4	160	B-50	B-60	B-70
			1.54					1.83	9080	R4	160	B-50	B-60	B-70
			2.13					2.56	9085	R4	160	B-50	B-60	B-70
8.3	42400	4330	0.89	10.0	35340	3610	1.05	9070	R4	180	B-50	B-60	B-70	
			1.18					1.43	9075	R4	180	B-50	B-60	B-70
			1.40					1.67	9080	R4	180	B-50	B-60	B-70
			1.83					2.21	9085	R4	180	B-50	B-60	B-70
7.5	47110	4810	0.89	9.0	39260	4010	1.05	9070	R4	200	B-50	B-60	B-70	
			1.32					1.59	9080	R4	200	B-50	B-60	B-70
			1.54					1.83	9085	R4	200	B-50	B-60	B-70
			0.89					1.05	9075	R4	224	B-50	B-60	B-70
6.7	52770	5390	1.16	8.0	43970	4490	1.37	9080	R4	224	B-50	B-60	B-70	
			1.45					1.75	9085	R4	224	B-50	B-60	B-70
			0.89					1.05	9075	R4	250	B-50	B-60	B-70
			1.02					1.21	9080	R4	250	B-50	B-60	B-70
6.0	58890	6010	1.40	7.2	49080	5010	1.67	9085	R4	250	B-50	B-60	B-70	
			0.86					1.05	9080	R4	280	B-50	B-60	B-70
			1.21					1.45	9085	R4	280	B-50	B-60	B-70
			1.08					1.29	9085	R4	315	B-50	B-60	B-70
4.2	83630	8540	0.91	5.1	69690	7110	1.10	9085	R4	355	B-50	B-60	B-70	

45kW	周波数	Hz	50Hz	60Hz
	極数	P	4	4
	回転数 n1	r/min	1500	1800

形式-サイズ欄に\*印がある場合は、直立形の連続運転時に冷却装置が必要になります。

出力回転数 r/min	周波数				形式			寸法図掲載頁						
	50Hz		SF	60Hz		サイズ	アッセンブリ	減速比	横形	立形	直立形			
出力トルク Tout Nm	出力トルク Tout kgf m	出力回転数 r/min		出力トルク Tout Nm	出力トルク Tout kgf m							SF		
238	1800	184	3.06	286	1500	154	3.06	9040	R2	6.3	B-42	B-52	B-62	
211	2030	208	3.06	254	1700	173	3.06	9040	R2	7.1	B-42	B-52	B-62	
188	2290	234	2.75	225	1910	195	3.06	9040	R2	8	B-42	B-52	B-62	
			3.60					4.31	9045	R2	8	B-42	B-52	B-62
167	2580	263	2.75	200	2150	219	3.06	9040	R2	9	B-42	B-52	B-62	
			3.60					4.31	9045	R2	9	B-42	B-52	B-62
150	2870	293	2.51	180	2390	244	2.84	9040	R2	10	B-42	B-52	B-62	
			3.20					3.84	9045	R2	10	B-42	B-52	B-62
134	3210	328	2.51	161	2670	273	2.84	9040	R2	11.2	B-42	B-52	B-62	
			3.20					3.84	9045	R2	11.2	B-42	B-52	B-62
120	3580	366	2.60	144	2980	305	3.11	9045	R2	12.5	B-42	B-52	B-62	
107	4010	410	2.60	129	3340	341	3.11	9045	R2	14	B-42	B-52	B-62	
93.8	4580	468	1.40	113	3820	390	1.66	*9040	R2	16	B-42	B-52	B-62	
			1.80					2.15	9045	R2	16	B-42	B-52	B-62
83.3	5160	527	1.40	100	4300	439	1.66	*9040	R2	18	B-42	B-52	B-62	
			1.80					2.15	9045	R2	18	B-42	B-52	B-62
75.0	5730	585	1.48	90.0	4780	488	1.73	9040	R3	20	B-44	B-54	B-64	
			2.11					2.40	9050	R3	20	B-44	B-54	B-64
			2.42					2.73	9060	R3	20	B-46	B-56	B-66
			3.71					4.22	9070	R3	20	B-46	B-56	B-66
67.0	6420	655	1.48	80.4	5350	546	1.73	9040	R3	22.4	B-44	B-54	B-64	
			2.11					2.40	9050	R3	22.4	B-44	B-54	B-64
			2.42					2.73	9060	R3	22.4	B-46	B-56	B-66
			3.71					4.22	9070	R3	22.4	B-46	B-56	B-66
60.0	7160	731	1.49	72.0	5970	609	1.73	9040	R3	25	B-44	B-54	B-64	
			2.11					2.40	9050	R3	25	B-44	B-54	B-64
			2.42					2.73	9060	R3	25	B-46	B-56	B-66
			3.71					4.22	9070	R3	25	B-46	B-56	B-66

## 選定表 ドライブユニット直交軸 45kW

出力回転数 r/min	周波数				形式			寸法図掲載頁					
	50Hz		SF	60Hz		サイズ	アッセンブリ	減速比	横形	立形	直立形		
出力トルク Nm	Tout kgf m	出力回転数 r/min		出力トルク Nm	Tout kgf m							SF	
53.6	8020	819	1.22	64.3	6690	683	1.44	9040	R3	28	B-44	B-54	B-64
			1.50				1.73	9045	R3	28	B-44	B-54	B-64
			1.77				2.13	9050	R3	28	B-44	B-54	B-64
			2.11				2.40	9055	R3	28	B-44	B-54	B-64
			2.42				2.73	9060	R3	28	B-46	B-56	B-66
			3.71				4.22	9070	R3	28	B-46	B-56	B-66
47.6	9020	921	1.50	57.1	7520	768	1.73	9045	R3	31.5	B-44	B-54	B-64
			1.75				2.02	9050	R3	31.5	B-44	B-54	B-64
			2.11				2.40	9055	R3	31.5	B-44	B-54	B-64
			2.42				2.73	9065	R3	31.5	B-46	B-56	B-66
			3.02				3.44	9070	R3	31.5	B-46	B-56	B-66
			3.71				4.22	9075	R3	31.5	B-46	B-56	B-66
42.3	10170	1040	1.28	50.7	8480	865	1.53	9045	R3	35.5	B-44	B-54	B-64
			1.44				1.73	9050	R3	35.5	B-44	B-54	B-64
			1.86				2.22	9055	R3	35.5	B-44	B-54	B-64
			2.06				2.33	9060	R3	35.5	B-46	B-56	B-66
			2.42				2.73	9065	R3	35.5	B-46	B-56	B-66
			3.02				3.44	9070	R3	35.5	B-46	B-56	B-66
3.71	4.22	9075	R3	35.5	B-46	B-56	B-66						
37.5	11460	1170	1.06	45.0	9550	975	1.28	9045	R3	40	B-44	B-54	B-64
			1.35				1.62	9050	R3	40	B-44	B-54	B-64
			1.75				2.02	9055	R3	40	B-44	B-54	B-64
			2.06				2.33	9060	R3	40	B-46	B-56	B-66
			3.02				3.44	9070	R3	40	B-46	B-56	B-66
33.3	12890	1320	0.99	40.0	10740	1100	1.19	9045	R3	45	B-44	B-54	B-64
			1.11				1.33	9050	R3	45	B-44	B-54	B-64
			1.51				1.82	9055	R3	45	B-44	B-54	B-64
			1.80				2.15	9060	R3	45	B-46	B-56	B-66
			2.06				2.33	9065	R3	45	B-46	B-56	B-66
			3.00				3.44	9070	R3	45	B-46	B-56	B-66
30.0	14330	1460	0.95	36.0	11940	1220	1.14	9045	R3	50	B-44	B-54	B-64
			1.08				1.31	9050	R3	50	B-44	B-54	B-64
			1.44				1.73	9055	R3	50	B-44	B-54	B-64
			1.64				1.86	9060	R3	50	B-46	B-56	B-66
			2.06				2.33	9065	R3	50	B-46	B-56	B-66
			2.40				2.73	9070	R3	50	B-46	B-56	B-66
3.02	3.44	9075	R3	50	B-46	B-56	B-66						
26.8	16040	1640	0.88	32.1	13370	1370	1.06	9050	R3	56	B-44	B-54	B-64
			1.15				1.37	9055	R3	56	B-44	B-54	B-64
			1.42				1.71	9060	R3	56	B-46	B-56	B-66
			1.89				2.26	9065	R3	56	B-46	B-56	B-66
			2.37				2.73	9070	R3	56	B-46	B-56	B-66
			3.02				3.44	9075	R3	56	B-46	B-56	B-66
23.8	18050	1840	1.15	28.6	15040	1540	1.40	9055	R3	63	B-44	B-54	B-64
			1.33				1.51	9060	R3	63	B-46	B-56	B-66
			1.64				1.86	9065	R3	63	B-46	B-56	B-66
			1.95				2.22	9070	R3	63	B-46	B-56	B-66
			2.40				2.73	9075	R3	63	B-46	B-56	B-66
21.1	20340	2080	0.93	25.4	16950	1730	1.11	9055	R3	71	B-44	B-54	B-64
			1.11				1.33	9060	R3	71	B-46	B-56	B-66
			1.49				1.78	9065	R3	71	B-46	B-56	B-66
			1.86				2.22	9070	R3	71	B-46	B-56	B-66
			2.40				2.73	9075	R3	71	B-46	B-56	B-66
18.8	22920	2340	0.93	22.5	19100	1950	1.13	9055	R3	80	B-44	B-54	B-64
			1.33				1.51	9065	R3	80	B-46	B-56	B-66
			1.46				1.77	9070	R4	80	B-50	B-60	B-70
			1.95				2.22	9075	R3	80	B-46	B-56	B-66
			2.22				2.51	9080	R4	80	B-50	B-60	B-70
16.7	25790	2630	0.82	20.0	21490	2190	1.00	9060	R4	90	B-50	B-60	B-70
			1.17				1.40	9065	R3	90	B-46	B-56	B-66
			1.46				1.77	9070	R4	90	B-50	B-60	B-70
			1.95				2.22	9075	R3	90	B-46	B-56	B-66
			2.22				2.51	9080	R4	90	B-50	B-60	B-70
15.0	28650	2930	0.82	18.0	23880	2440	1.00	9060	R4	100	B-50	B-60	B-70
			1.44				1.73	9070	R4	100	B-50	B-60	B-70
			2.20				2.51	9080	R4	100	B-50	B-60	B-70
13.4	32090	3280	0.83	16.1	26740	2730	1.00	9065	R4	112	B-50	B-60	B-70
			1.20				1.44	9070	R4	112	B-50	B-60	B-70
			1.46				1.77	9075	R4	112	B-50	B-60	B-70
			1.88				2.26	9080	R4	112	B-50	B-60	B-70
			2.22				2.51	9085	R4	112	B-50	B-60	B-70

# 選定表 ドライブユニット直交軸 45kW, 55kW

50Hz				60Hz				形式			寸法図掲載頁		
出力回転数 r/min	出力トルク Nm	Tout kgf m	SF	出力回転数 r/min	出力トルク Nm	Tout kgf m	SF	サイズ	アッセン ブリ	減速比	横形	立形	直立形
12.0	35810	3660	0.83	14.4	29840	3050	1.00	9065	R4	125	B-50	B-60	B-70
			1.11				1.33	9070	R4	125	B-50	B-60	B-70
			1.46				1.77	9075	R4	125	B-50	B-60	B-70
			1.66				2.00	9080	R4	125	B-50	B-60	B-70
			2.22				2.51	9085	R4	125	B-50	B-60	B-70
10.7	40110	4100	0.91	12.9	33430	3410	1.11	9070	R4	140	B-50	B-60	B-70
			1.28				1.53	9075	R4	140	B-50	B-60	B-70
			1.44				1.73	9080	R4	140	B-50	B-60	B-70
			1.97				2.37	9085	R4	140	B-50	B-60	B-70
9.4	45840	4680	1.17	11.3	38200	3900	1.40	9075	R4	160	B-50	B-60	B-70
			1.26				1.51	9080	R4	160	B-50	B-60	B-70
			1.75				2.11	9085	R4	160	B-50	B-60	B-70
8.3	51570	5270	0.97	10.0	42980	4390	1.17	9075	R4	180	B-50	B-60	B-70
			1.15				1.37	9080	R4	180	B-50	B-60	B-70
			1.51				1.82	9085	R4	180	B-50	B-60	B-70
7.5	57300	5850	1.08	9.0	47750	4880	1.31	9080	R4	200	B-50	B-60	B-70
			1.26				1.51	9085	R4	200	B-50	B-60	B-70
6.7	64180	6550	0.95	8.0	53480	5460	1.13	9080	R4	224	B-50	B-60	B-70
			1.20				1.44	9085	R4	224	B-50	B-60	B-70
6.0	71630	7310	0.84	7.2	59690	6090	1.00	9080	R4	250	B-50	B-60	B-70
			1.15				1.37	9085	R4	250	B-50	B-60	B-70
5.4	80220	8190	1.00	6.4	66850	6830	1.20	9085	R4	280	B-50	B-60	B-70
4.8	90250	9210	0.88	5.7	75210	7680	1.06	9085	R4	315	B-50	B-60	B-70

ドライブ  
ユニット

選  
定  
表

寸  
法  
表

55kW	周波数	Hz	50Hz	60Hz
	極 数	P	4	4
	回転数 n1	r/min	1500	1800

形式-サイズ欄に\*印がある場合は、直立形の連続運転時に冷却装置が必要になります。

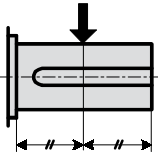
50Hz				60Hz				形式			寸法図掲載頁		
出力回転数 r/min	出力トルク Nm	Tout kgf m	SF	出力回転数 r/min	出力トルク Nm	Tout kgf m	SF	サイズ	アッセン ブリ	減速比	横形	立形	直立形
238	2210	225	2.50	286	1840	188	2.50	9040	R2	6.3	B-42	B-52	B-62
211	2490	254	2.50	254	2070	212	2.50	*9040	R2	7.1	B-42	B-52	B-62
188	2800	286	2.25	225	2330	238	2.50	*9040	R2	8	B-42	B-52	B-62
			2.94				3.52	9045	R2	8	B-42	B-52	B-62
167	3150	322	2.25	200	2630	268	2.50	*9040	R2	9	B-42	B-52	B-62
			2.94				3.52	9045	R2	9	B-42	B-52	B-62
150	3500	358	2.05	180	2920	298	2.32	*9040	R2	10	B-42	B-52	B-62
			2.61				3.14	9045	R2	10	B-42	B-52	B-62
134	3920	400	2.05	161	3270	334	2.32	*9040	R2	11.2	B-42	B-52	B-62
			2.61				3.14	9045	R2	11.2	B-42	B-52	B-62
120	4380	447	1.47	144	3650	372	1.76	*9040	R2	12.5	B-42	B-52	B-62
			2.12				2.54	9045	R2	12.5	B-42	B-52	B-62
107	4900	501	1.47	129	4090	417	1.76	*9040	R2	14	B-42	B-52	B-62
			2.12				2.54	9045	R2	14	B-42	B-52	B-62
93.8	5600	572	1.14	113	4670	477	1.36	*9040	R2	16	B-42	B-52	B-62
			1.47				1.76	9045	R2	16	B-42	B-52	B-62
83.8	6300	644	1.47	100.0	5250	536	1.76	*9045	R2	18	B-42	B-52	B-62
75.0	7000	715	1.14	90.0	5840	596	1.36	*9045	R2	20	B-42	B-52	B-62
			1.72				1.96	9050	R3	20	B-44	B-54	B-64
			1.98				2.23	9060	R3	20	B-46	B-56	B-66
			3.03				3.45	9070	R3	20	B-46	B-56	B-66
67.0	7840	801	1.14	80.4	6540	667	1.36	*9045	R2	22.4	B-42	B-52	B-62
			1.72				1.96	9050	R3	22.4	B-44	B-54	B-64
			1.98				2.23	9060	R3	22.4	B-46	B-56	B-66
			3.03				3.45	9070	R3	22.4	B-46	B-56	B-66
60.0	8750	894	1.72	72.0	7300	745	1.96	9055	R3	25	B-44	B-54	B-64
			1.98				2.23	9060	R3	25	B-46	B-56	B-66
			3.03				3.45	9070	R3	25	B-46	B-56	B-66
53.6	9800	1000	1.72	64.3	8170	834	1.96	9055	R3	28	B-44	B-54	B-64
			1.98				2.23	9060	R3	28	B-46	B-56	B-66
			3.03				3.45	9070	R3	28	B-46	B-56	B-66

## 選定表 ドライブユニット直交軸 55kW

出力回転数 r/min	周波数				形式			寸法図掲載頁					
	50Hz		SF	60Hz		サイズ	アッセン プリ	減速比	横形	立形	直立形		
出力トルク Nm	Tout kgf m	出力回転数 r/min		出力トルク Nm	Tout kgf m							SF	
47.6	11030	1130	1.72	57.1	9190	938	1.96	9055	R3	31.5	B-44	B-54	B-64
			1.98				2.23	9065	R3	31.5	B-46	B-56	B-66
			2.47				2.81	9070	R3	31.5	B-46	B-56	B-66
			3.03				3.45	9075	R3	31.5	B-46	B-56	B-66
42.3	12430	1270	1.52	50.7	10360	1060	1.81	9055	R3	35.5	B-44	B-54	B-64
			1.69				1.90	9060	R3	35.5	B-46	B-56	B-66
			1.98				2.23	9065	R3	35.5	B-46	B-56	B-66
			2.47				2.81	9070	R3	35.5	B-46	B-56	B-66
37.5	14010	1430	1.43	45.0	11670	1190	1.65	9055	R3	40	B-44	B-54	B-64
			1.69				1.90	9060	R3	40	B-46	B-56	B-66
			2.47				2.81	9070	R3	40	B-46	B-56	B-66
			1.23				1.49	9055	R3	45	B-44	B-54	B-64
33.3	15760	1610	1.47	40.0	13130	1340	1.76	9060	R3	45	B-46	B-56	B-66
			1.69				1.90	9065	R3	45	B-46	B-56	B-66
			2.45				2.81	9070	R3	45	B-46	B-56	B-66
			1.18				1.41	9055	R3	50	B-44	B-54	B-64
30.0	17510	1790	1.34	36.0	14590	1490	1.52	9060	R3	50	B-46	B-56	B-66
			1.69				1.90	9065	R3	50	B-46	B-56	B-66
			1.96				2.23	9070	R3	50	B-46	B-56	B-66
			2.47				2.81	9075	R3	50	B-46	B-56	B-66
26.8	19610	2000	0.94	32.1	16340	1670	1.12	9055	R3	56	B-44	B-54	B-64
			1.16				1.40	9060	R3	56	B-46	B-56	B-66
			1.55				1.85	9065	R3	56	B-46	B-56	B-66
			1.94				2.23	9070	R3	56	B-46	B-56	B-66
23.8	22060	2250	0.94	28.6	18380	1880	1.14	9055	R3	63	B-44	B-54	B-64
			1.09				1.23	9060	R3	63	B-46	B-56	B-66
			1.34				1.52	9065	R3	63	B-46	B-56	B-66
			1.60				1.81	9070	R3	63	B-46	B-56	B-66
21.1	24860	2540	0.90	25.4	20720	2120	1.09	9060	R3	71	B-46	B-56	B-66
			1.22				1.46	9065	R3	71	B-46	B-56	B-66
			1.52				1.81	9070	R3	71	B-46	B-56	B-66
			1.96				2.23	9075	R3	71	B-46	B-56	B-66
18.8	28010	2860	1.09	22.5	23340	2380	1.23	9065	R3	80	B-46	B-56	B-66
			1.20				1.45	9070	R4	80	B-50	B-60	B-70
			1.60				1.81	9075	R3	80	B-46	B-56	B-66
			1.81				2.05	9080	R4	80	B-50	B-60	B-70
16.7	31520	3220	0.96	20.0	26260	2680	1.15	9065	R3	90	B-46	B-56	B-66
			1.20				1.45	9070	R4	90	B-50	B-60	B-70
			1.60				1.81	9075	R3	90	B-46	B-56	B-66
			1.81				2.05	9080	R4	90	B-50	B-60	B-70
15.0	35020	3580	1.18	18.0	29180	2980	1.41	9070	R4	100	B-50	B-60	B-70
			1.80				2.05	9080	R4	100	B-50	B-60	B-70
			0.98				1.18	9070	R4	112	B-50	B-60	B-70
			1.20				1.45	9075	R4	112	B-50	B-60	B-70
13.4	39220	4000	1.54	16.1	32680	3340	1.85	9080	R4	112	B-50	B-60	B-70
			1.81				2.05	9085	R4	112	B-50	B-60	B-70
			0.90				1.09	9070	R4	125	B-50	B-60	B-70
			1.20				1.45	9075	R4	125	B-50	B-60	B-70
12.0	43770	4470	1.36	14.4	36480	3720	1.63	9080	R4	125	B-50	B-60	B-70
			1.81				2.05	9085	R4	125	B-50	B-60	B-70
			1.05				1.25	9075	R4	140	B-50	B-60	B-70
			1.18				1.41	9080	R4	140	B-50	B-60	B-70
10.7	49020	5010	1.61	12.9	40850	4170	1.94	9085	R4	140	B-50	B-60	B-70
			0.96				1.14	9075	R4	160	B-50	B-60	B-70
			1.03				1.23	9080	R4	160	B-50	B-60	B-70
			1.43				1.72	9085	R4	160	B-50	B-60	B-70
8.3	63030	6440	0.94	10.0	52530	5360	1.12	9080	R4	180	B-50	B-60	B-70
			1.23				1.49	9085	R4	180	B-50	B-60	B-70
7.5	70030	7150	0.89	9.0	58360	5960	1.07	9080	R4	200	B-50	B-60	B-70
			1.03				1.23	9085	R4	200	B-50	B-60	B-70
6.7	78440	8010	0.98	8.0	65360	6670	1.18	9085	R4	224	B-50	B-60	B-70
6.0	87540	8940	0.94	7.2	72950	7450	1.12	9085	R4	250	B-50	B-60	B-70

## 選定表 ドライブユニット直交軸 低速軸許容ラジアル・スラスト荷重

## 低速軸許容ラジアル荷重 (kN)



( I ) 表

適用する軸配列 : 2段 RMR,LML  
3段 : RML,LMR 4段 : RMR,LML

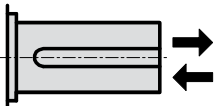
低速軸 回転数 r/min	減速機サイズ												
	9030	9035	9040	9045	9050	9055	9060	9065	9070	9075	9080	9085	
標準軸受機種	250	17.7	29.4	29.9	32.4	37.8	46.6	39.7	49.1	44.1	77.0	77.0	100.1
	160	20.1	31.4	32.4	33.8	39.7	48.1	41.7	50.5	46.1	89.0	89.0	108.9
	100	25.0	35.3	38.7	39.2	47.1	53.5	47.6	54.4	54.4	99.0	99.0	122.1
	63	26.5	35.3	42.2	47.1	54.9	62.3	58.9	64.3	65.2	131.5	131.5	125.6
	40	26.5	35.3	42.2	49.1	54.9	67.7	71.1	78.0	79.0	141.0	141.0	125.1
≤ 25	26.5	35.3	42.2	49.1	54.9	67.7	81.4	95.2	99.1	139.5	139.5	122.6	
標準軸受機種	250						71.1	93.7	70.1	122.5	122.5	141.8	
	160						78.0	94.7	77.5	137.5	137.5	132.4	
	100						81.4	98.1	92.2	149.5	149.5	127.0	
	63						81.4	98.1	114.8	149.0	149.0	125.6	
	40						81.4	98.1	117.7	148.5	148.5	125.1	
≤ 25						81.4	98.1	117.7	147.0	147.0	122.6		

( II ) 表

適用する軸配列 : 2段 RML,LMR  
3段 : RMR,LML 4段 : RML,LMR

低速軸 回転数 r/min	減速機サイズ												
	9030	9035	9040	9045	9050	9055	9060	9065	9070	9075	9080	9085	
標準軸受機種	250	9.8	21.6	19.1	21.6	22.6	31.4	16.7	28.4	17.2	44.0	44.0	58.4
	160	12.3	23.1	20.6	23.1	24.0	31.4	18.1	27.0	17.7	55.5	55.5	64.3
	100	16.7	29.4	26.0	27.5	28.4	35.3	22.1	30.4	25.5	63.5	63.5	74.6
	63	21.6	35.3	32.9	35.3	37.3	42.7	33.4	38.3	33.8	95.0	95.0	104.5
	40	26.5	35.3	41.7	43.7	48.6	55.4	45.1	51.5	47.6	129.0	129.0	146.7
≤ 25	26.5	35.3	42.2	49.1	54.9	67.7	60.8	68.7	67.7	167.0	167.0	171.2	
標準軸受機種	250						46.1	74.6	40.2	90.0	90.0	114.8	
	160						52.0	72.1	45.6	103.5	103.5	125.1	
	100						60.3	79.0	59.4	116.0	116.0	140.8	
	63						81.4	96.6	80.0	152.5	152.5	174.1	
	40						81.4	98.1	108.9	192.0	192.0	191.8	
≤ 25						81.4	98.1	117.7	180.5	180.5	171.2		

## 低速軸許容スラスト荷重 (kN)



低速軸 回転数 r/min	減速機サイズ												
	9030	9035	9040	9045	9050	9055	9060	9065	9070	9075	9080	9085	
標準軸受機種	250	14.7	23.1	26.5	31.4	32.9	31.9	27.0	43.2	28.0	28.0	23.5	23.5
	160	18.1	23.1	28.4	31.4	33.4	31.9	28.9	43.2	28.4	28.4	27.5	27.5
	100	24.5	23.1	32.9	31.4	37.3	31.9	34.3	43.2	39.7	39.7	32.9	32.9
	63	26.5	23.1	32.9	31.4	37.3	31.9	49.1	43.2	52.5	52.5	45.6	45.6
	40	26.5	23.1	32.9	31.4	37.3	31.9	49.1	43.2	61.4	61.4	63.3	60.3
≤ 25	26.5	23.1	32.9	31.4	37.3	31.9	49.1	43.2	61.4	61.4	67.7	60.3	
標準軸受機種	250						23.1	34.8	18.6	18.6	56.9	56.9	
	160						25.0	33.4	21.1	21.1	56.9	56.9	
	100						29.4	36.8	27.5	27.5	56.9	56.9	
	63						39.2	43.2	36.3	36.3	56.9	56.9	
	40						39.2	43.2	49.1	49.1	56.9	56.9	
≤ 25						39.2	43.2	56.9	56.9	56.9	56.9		



# 選定表 ドライブユニット直交軸 低速軸許容ラジアル・スラスト荷重

### オーバーハング係数表

オーバーハングメンバー	オーバーハング係数
スプロケット (単列)	1
スプロケット (複列)	1.25
歯車	1.25

#### ご注意

- 許容ラジアル荷重の数値はラジアル荷重が中実軸（中空軸を除く）の中央に作用した場合の値です。荷重が軸中央にない場合はお問い合わせください。
- 左表の空欄部はお問い合わせください。
- ラジアル荷重が上向きに作用する場合はお問い合わせください。
- 両出軸 (RMB、LMB) の場合
  - I 軸のみにラジアル荷重が作用する場合は、( I ) 表を使用してください。
  - II 軸のみにラジアル荷重が作用する場合は ( II ) 表を使用してください。
  - 両軸にラジアル荷重が作用する場合はお問い合わせください。
- オーバーハング荷重のチェックは、B-6 をご参照頂き、ピーク荷重値にて等価荷重の計算を行ってください。

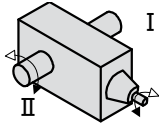
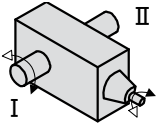
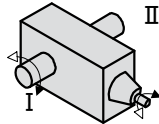
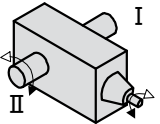
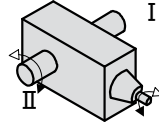
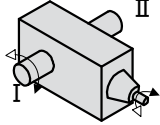
特に、下記条件では大きなピーク荷重が発生する可能性がありますので、ご注意ください。

アプリケーション：クレーン走行・旋回用等負荷の慣性が大きい場合

モータ：直入れモータ

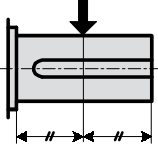
連結方式：スプロケット、歯車

ピーク荷重が許容値を超えても、軸受等の補強により製作が可能な場合がありますので、お問い合わせください。

	RMB	LMB
2 段		
3 段		
4 段		

## 選定表 ドライブユニット直交軸 低速軸許容ラジアル・スラスト荷重

## 低速軸許容ラジアル荷重 (kgf)



( I ) 表

適用する軸配列 : 2段 RMR,LML  
3段 : RML,LMR 4段 : RMR,LML

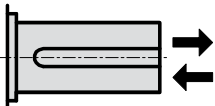
低速軸 回転数 r/min	減速機サイズ												
	9030	9035	9040	9045	9050	9055	9060	9065	9070	9075	9080	9085	
標準軸受機種	250	1800	3000	3050	3300	3850	4750	4050	5000	4500	7850	7850	10200
	160	2050	3200	3300	3450	4050	4900	4250	5150	4700	9050	9050	11100
	100	2550	3600	3950	4000	4800	5450	4850	5550	5550	10100	10100	12450
	63	2700	3600	4300	4800	5600	6350	6000	6550	6650	13400	13400	12800
	40	2700	3600	4300	5000	5600	6900	7250	7950	8050	14350	14350	12750
≤ 25	2700	3600	4300	5000	5600	6900	8300	9700	10100	14200	14200	12500	
標準軸受機種	250							7250	9550	7150	12500	12500	14450
	160							7950	9650	7900	14000	14000	13500
	100							8300	10000	9400	15250	15250	12950
	63							8300	10000	11700	15200	15200	12800
	40							8300	10000	12000	15150	15150	12750
≤ 25							8300	10000	12000	15000	15000	12500	

( II ) 表

適用する軸配列 : 2段 RML,LMR  
3段 : RMR,LML 4段 : RML,LMR

低速軸 回転数 r/min	減速機サイズ												
	9030	9035	9040	9045	9050	9055	9060	9065	9070	9075	9080	9085	
標準軸受機種	250	1000	2200	1950	2200	2300	3200	1700	2900	1750	4500	4500	5950
	160	1250	2350	2100	2350	2450	3200	1850	2750	1800	5650	5650	6550
	100	1700	3000	2650	2800	2900	3600	2250	3100	2600	6450	6450	7600
	63	2200	3600	3350	3600	3800	4350	3400	3900	3450	9700	9700	10650
	40	2700	3600	4250	4450	4950	5650	4600	5250	4850	13150	13150	14950
≤ 25	2700	3600	4300	5000	5600	6900	6200	7000	6900	17000	17000	17450	
標準軸受機種	250							4700	7600	4100	9150	9150	11700
	160							5300	7350	4650	10550	10550	12750
	100							6150	8050	6050	11800	11800	14350
	63							8300	9850	8150	15550	15550	17750
	40							8300	10000	11100	19550	19550	19550
≤ 25							8300	10000	12000	18400	18400	17450	

## 低速軸許容スラスト荷重 (kgf)



低速軸 回転数 r/min	減速機サイズ												
	9030	9035	9040	9045	9050	9055	9060	9065	9070	9075	9080	9085	
標準軸受機種	250	1500	2350	2700	3200	3350	3250	2750	4400	2850	2850	2400	2400
	160	1850	2350	2900	3200	3400	3250	2950	4400	2900	2900	2800	2800
	100	2500	2350	3350	3200	3800	3250	3500	4400	4050	4050	3350	3350
	63	2700	2350	3350	3200	3800	3250	5000	4400	5350	5350	4650	4650
	40	2700	2350	3350	3200	3800	3250	5000	4400	6260	6260	6450	6150
≤ 25	2700	2350	3350	3200	3800	3250	5000	4400	6260	6260	6900	6150	
標準軸受機種	250							2350	3550	1900	1900	5800	5800
	160							2550	3400	2150	2150	5800	5800
	100							3000	3750	2800	2800	5800	5800
	63							4000	4400	3700	3700	5800	5800
	40							4000	4400	5000	5000	5800	5800
≤ 25							4000	4400	5800	5800	5800	5800	

# 選定表 ドライブユニット直交軸 低速軸許容ラジアル・スラスト荷重

### オーバーハング係数表

オーバーハングメンバー	オーバーハング係数
スプロケット（単列）	1
スプロケット（複列）	1.25
歯車	1.25

#### ご注意

- 許容ラジアル荷重の数値はラジアル荷重が中実軸（中空軸を除く）の中央に作用した場合の値です。荷重が軸中央にない場合はお問い合わせください。
- 左表の空欄部はお問い合わせください。
- ラジアル荷重が上向きに作用する場合はお問い合わせください。
- 両出軸（RMB、LMB）の場合
  - I 軸のみにラジアル荷重が作用する場合は、（I）表を使用してください。
  - II 軸のみにラジアル荷重が作用する場合は（II）表を使用してください。
  - 両軸にラジアル荷重が作用する場合はお問い合わせください。
- オーバーハング荷重のチェックは、B-6 をご参照頂き、ピーク荷重値にて等価荷重の計算を行ってください。

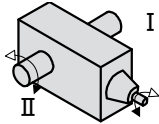
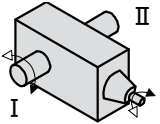
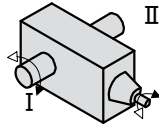
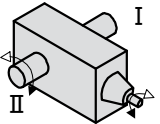
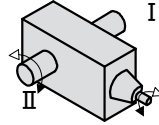
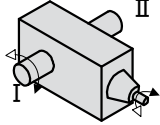
特に、下記条件では大きなピーク荷重が発生する可能性がありますので、ご注意ください。

アプリケーション：クレーン走行・旋回用等負荷の慣性が大きい場合

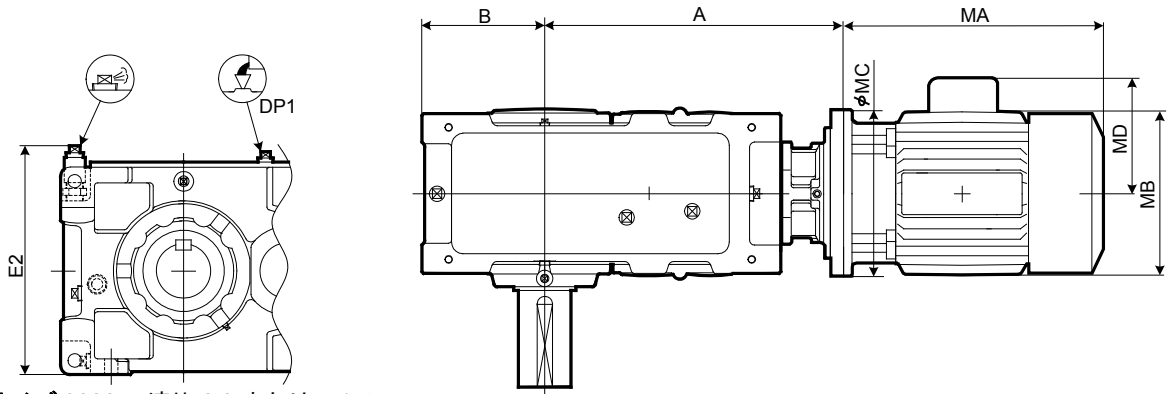
モータ：直入れモータ

連結方式：スプロケット、歯車

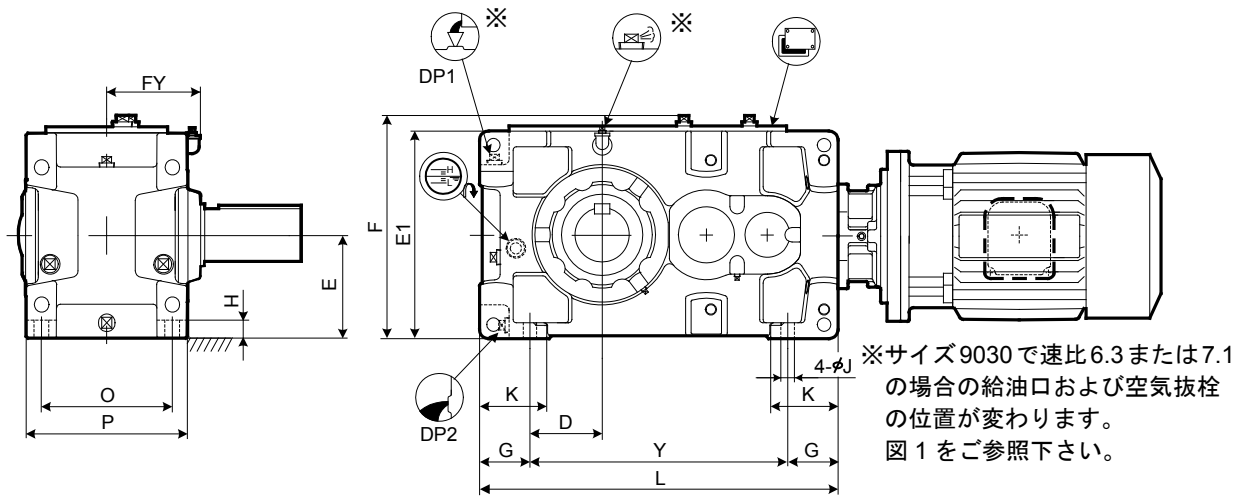
ピーク荷重が許容値を超えても、軸受等の補強により製作が可能な場合がありますので、お問い合わせください。

	RMB	LMB
2 段		
3 段		
4 段		

寸法表 直交2段横形 9030 ▶ 9045



[図1] サイズ9030で速比6.3または7.1の場合の給油および空気抜栓の位置



ドライブ  
ユニット  
選定表  
寸法表

低速軸

中実軸	ホロー軸 シュリンクディスク方式	ホロー軸 キー方式
	<p>※詳細寸法はC-9ページをご参照ください</p>	<p>※詳細寸法はC-9ページをご参照ください</p>

標準軸配列

RML	RMR	RMB	LMR	LML	LMB

1. 低速軸キーおよびキー溝は、JIS B 1301-1996(ISO)「キー及びキー溝 平行キー (締込み形)」に準拠しています。  
 2. 油量は概略値です。給油の際は、オイルゲージのレベル範囲内になるよう給油してください。

# 寸法表 直交2段横形 9030 ▶ 9045

パラマックス 横形据付 一体ハウジング 9030 9045 直交軸 歯車段数2段

P

H

A

9030  
9045

R

2

サイズ	A	B	D	E	E1	E2	F	FY	G	H	J	K	L	O	P	Y
9030		200	110	160	320	353	349	154	90	28	24	120	590	215	265	410
9035	下欄	219	129	185	370		399	154	90	28	24	120	640	215	265	460
9040	参照	235	120	200	400		431	172	115	30	28	150	685	255	315	455
9045		256	141	220	440		471	172	115	30	28	150	745	255	315	515

サイズ	DP1	DP2	油量 (L)	質量 (kg)**	
				5.5-30kW	37-55kW
9030	3/4"	3/4"	10	240	255
9035	3/4"	3/4"	12	260	275
9040	1"	1"	16	340	350
9045	1"	1"	18	400	410

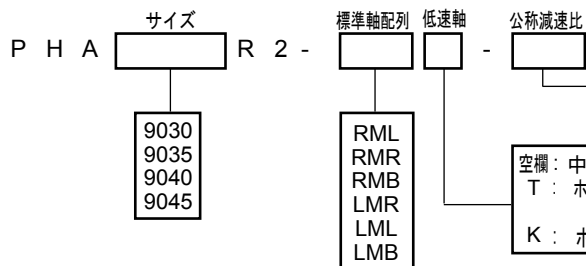
※モータ付の質量は、下表の「モータ取付フランジ質量」および「モータ質量」を加算してください。

kW	モータ							A				モータ取付フランジ質量 (kg)	モータ質量 (kg)	
	ブレーキ無			ブレーキ付			MD	9030	9035	9040	9045		ブレーキ無	ブレーキ付
	MA	MB	MC	MA	MB	MC								
11	516	□260	φ350	621	□260	φ350	203	540	571			11	101	122
15	545	□317	φ350	679.5	□317	φ350	234	540	571	595	634	11	123	162
18.5	636	□398	φ400	810	□398	φ400	297		601	625	664	33	260	303
22	636	□398	φ400	810	□398	φ400	297		601	625	664	33	260	303
30	760	□398	φ400	934	□398	φ400	297			625	664	33	300	343
37	735.5	□398	φ440	946.5	□398	φ440	297			625	664	15	329	392
45	781.5	□518	φ440	986.5	□518	φ440	414			625	664	15	394	457
55	771.5	□518	φ550	976.5	□518	φ550	414			625	664	29	443	506

サイズ	中実軸										ホロー軸 シュリンクディスク方式					ホロー軸 キー方式				
	TU1	T1	U1	V1	W1/ 深さ	キー				TU2	T2	U2	V2	V3	TU4	T4	U4	V4	V5	
						X1	Y1	Z1	L1											
9030	330	160	170	80m6	M20/42	22	9	14	150	393	233	160	83	80	330	165	165	75	75	
9035	330	160	170	90m6	M20/42	25	9	14	150	403	243	160	88	85	330	165	165	85	85	
9040	349	179	170	95m6	M24/50	25	9	14	150	448	268	180	98	95	360	180	180	90	90	
9045	391	181	210	105m6	M24/50	28	10	16	190	463	283	180	108	105	370	185	185	105	105	

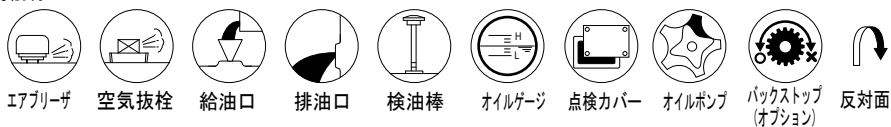
単位 : mm

## 形式記号



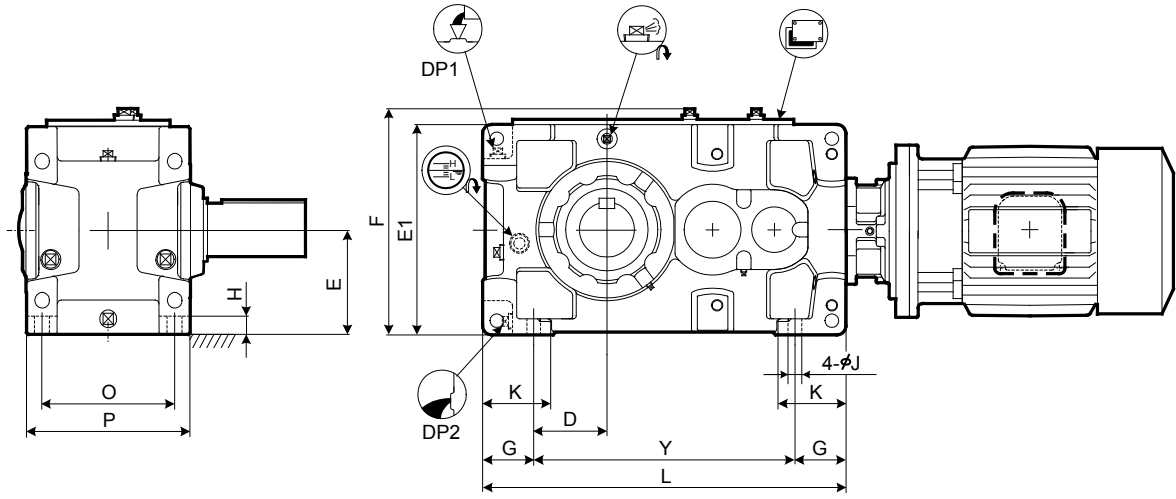
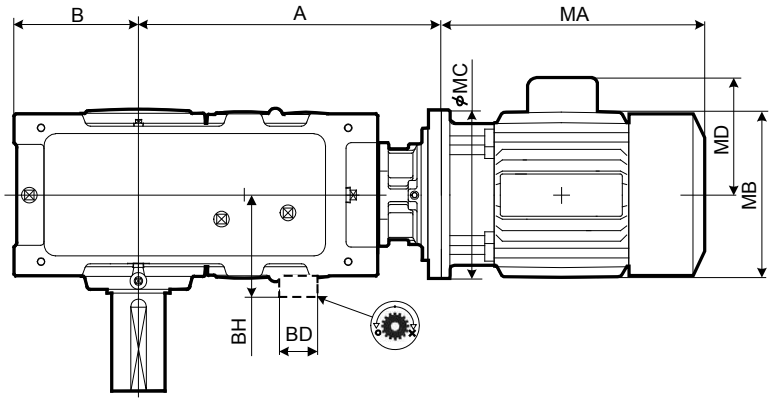
サイズ	公称減速比											
	6.3	7.1	8	9	10	11.2	12.5	14	16	18	20	22.4
9030	○	○	○	○	○	○	○	○	○	○	○	○
9035			○	○	○	○	○	○	○	○	○	○
9040	○	○	○	○	○	○	○	○	○	○	○	○
9045			○	○	○	○	○	○	○	○	○	○

### 記号説明



# 寸法表 直交 3 段横形 9030 ▶ 9055

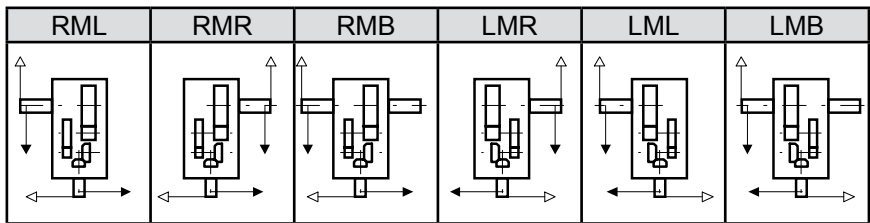
ドライブ  
ユニット  
選  
定  
表  
寸  
法  
表



## 低速軸

中実軸	ホロー軸 シュリンクディスク方式	ホロー軸 キー方式
	<p>※詳細寸法は C-9 ページをご参照ください</p>	<p>※詳細寸法は C-9 ページをご参照ください</p>

## 標準軸配列



1. 低速軸キーおよびキー溝は、JIS B 1301-1996(ISO)「キー及びキー溝 平行キー（締込み形）」に準拠しています。  
 2. 油量は概略値です。給油の際は、オイルゲージのレベル範囲内になるよう給油してください。

# 寸法表 直交3段横形 9030 ▶ 9055

パラマックス 横形据付 一体ハウジング 9030 9055 直交軸 歯車段数3段

サイズ	A	B	D	E	E1	F	G	H	J	K	L	O	P	Y
9030		200	110	160	320	349	90	28	24	120	590	215	265	410
9035		219	129	185	370	399	90	28	24	120	640	215	265	460
9040	下欄参照	235	120	200	400	431	115	30	28	150	685	255	315	455
9045		256	141	220	440	471	115	30	28	150	745	255	315	515
9050		255	138.5	210	420	451	116.5	32	28	150	775	285	345	542
9055		286	171	245	490	521	115	32	28	150	845	285	345	615

サイズ	BD	BH	DP1	DP2	油量 (L)	質量 (kg)※	
						5.5-30kW	37-55kW
9030			3/4"	3/4"	10	240	250
9035			3/4"	3/4"	12	260	270
9040			1"	1"	16	325	345
9045			1"	1"	18	385	405
9050	150	263	1"	1"	21	475	485
9055	150	263	1"	1"	28	535	545

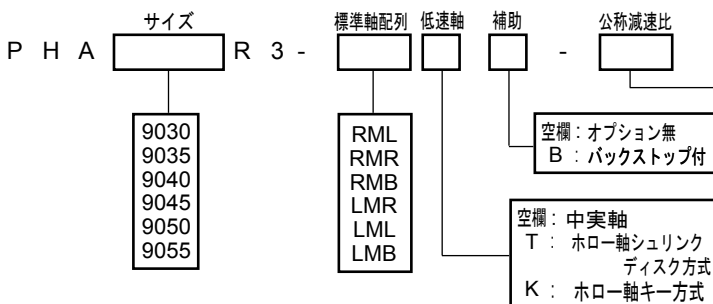
※モータ付の質量は、下表の「モータ取付フランジ質量」および「モータ質量」を加算してください。

サイズ	モータ							A						モータ取付フランジ質量 (kg)	モータ質量 (kg)		
	ブレーキ無			ブレーキ付				MD	9030	9035	9040	9045	9050		9055	ブレーキ無	ブレーキ付
	MA	MB	MC	MA	MB	MC											
5.5	403.5	□222	φ300	493.5	□222	φ300	166	540	571	595	634			8	62	72	
7.5	440	□260	φ300	545	□260	φ300	203	540	571	595	634	675	714	8	74	94	
11	516	□260	φ350	621	□260	φ350	203	540	571	595	634	675	714	11	101	122	
15	545	□317	φ350	679.5	□317	φ350	234	540	571	595	634	675	714	11	123	162	
18.5	636	□398	φ400	810	□398	φ400	297		601	625	664	705	744	33	260	303	
22	636	□398	φ400	810	□398	φ400	297		601	625	664	705	744	33	260	303	
30	760	□398	φ400	934	□398	φ400	297			625	664	705	744	33	300	343	
37	735.5	□398	φ440	946.5	□398	φ440	297			625	664	705	744	15	329	392	
45	781.5	□518	φ440	986.5	□518	φ440	414			625	664	705	744	15	394	457	
55	771.5	□518	φ550	976.5	□518	φ550	414					705	744	29	443	506	

サイズ	中実軸										ホロー軸 シュリンクディスク方式					ホロー軸 キー方式				
	TU1	T1	U1	V1	W1/深さ	キー				TU2	T2	U2	V2	V3	TU4	T4	U4	V4	V5	
						X1	Y1	Z1	L1											
9030	330	160	170	80m6	M20/42	22	9	14	150	393	233	160	83	80	330	165	165	75	75	
9035	330	160	170	90m6	M20/42	25	9	14	150	403	243	160	88	85	330	165	165	85	85	
9040	349	179	170	95m6	M24/50	25	9	14	150	448	268	180	98	95	360	180	180	90	90	
9045	391	181	210	105m6	M24/50	28	10	16	190	463	283	180	108	105	370	185	185	105	105	
9050	411	201	210	110m6	M24/50	28	10	16	190	503	303	200	108	105	410	205	205	105	105	
9055	411	201	210	120m6	M24/50	32	11	18	185	528	323	205	123	120	410	205	205	115	115	

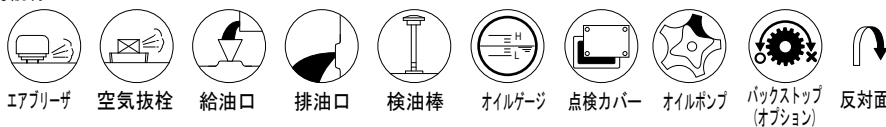
単位 : mm

## 形式記号



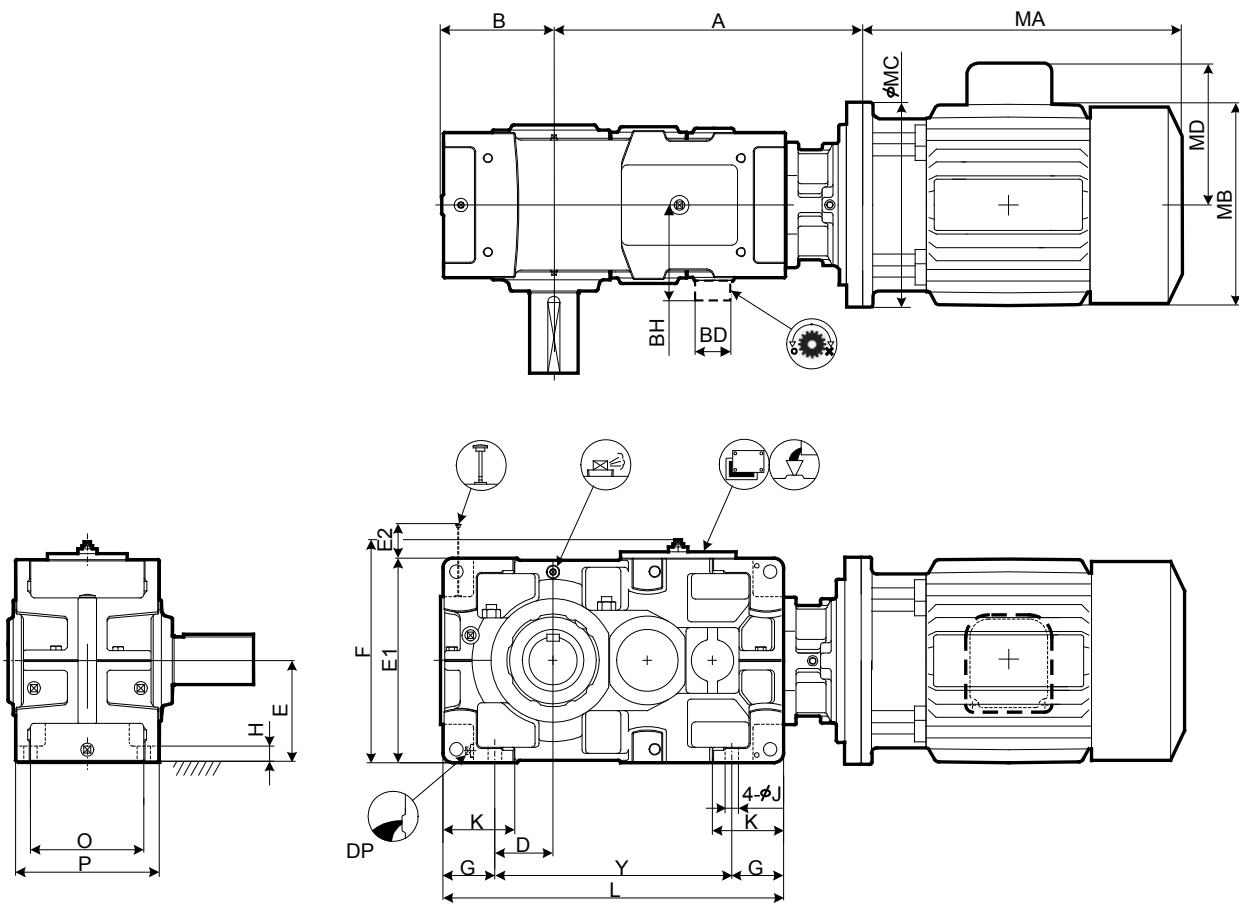
サイズ	公称減速比													
	20	22.4	25	28	31.5	35.5	40	45	50	56	63	71	80	90
9030	○	○	○	○	○	○	○	○	○	○	○	○		
9035			○	○	○	○	○	○	○	○		○	○	○
9040	○	○	○	○	○	○	○	○		○	○	○		
9045				○	○	○	○	○	○	○	○	○	○	○
9050	○	○	○	○	○	○	○	○	○	○	○	○	○	○
9055			○	○	○	○	○	○	○	○	○	○	○	○

### 記号説明



# 寸法表 直交3段横形 9060 ▶ 9075

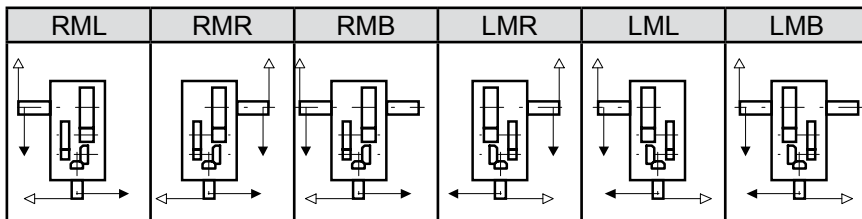
ドライブ  
ユニット  
選  
定  
表  
寸  
法  
表



## 低速軸

中実軸	ホロー軸 シュリンクディスク方式	ホロー軸 キー方式
	<p>※詳細寸法はC-9 ページをご参照ください</p>	<p>※詳細寸法はC-9 ページをご参照ください</p>

## 標準軸配列



1. 低速軸キーおよびキー溝は、JIS B 1301-1996(ISO)「キー及びキー溝 平行キー（締込み形）」に準拠しています。
2. 油量は概略値です。給油の際は、オイルゲージのレベル範囲内になるよう給油してください。



# 寸法表 直交3段横形 9060 ▶ 9075

PARAMAX 横形据付 分割ハウジング 9060 9075 直交軸 歯車段数3段 R 3

サイズ	A	B	D	E	E1	E2	F	G	H	J	K	L	O	P	Y
9060		299	151	265	530	158	578	135	35	35	180	885	310	380	615
9065	下欄	338	190	300	600	123	648	135	35	35	180	970	310	380	700
9070	参照	336	163	300	600	183	648	160	40	42	215	1020	350	430	700
9075		383	210	335	670	148	718	160	52	42	220	1120	350	430	800

サイズ	BD	BH	DP	油量 (L)	質量 (kg)※	
					5.5-30kW	37-55kW
9060	175	308	1"	29	680	690
9065	175	308	1"	33	805	815
9070	190	330	1"	45	950	960
9075	190	330	1"	52	1200	1210

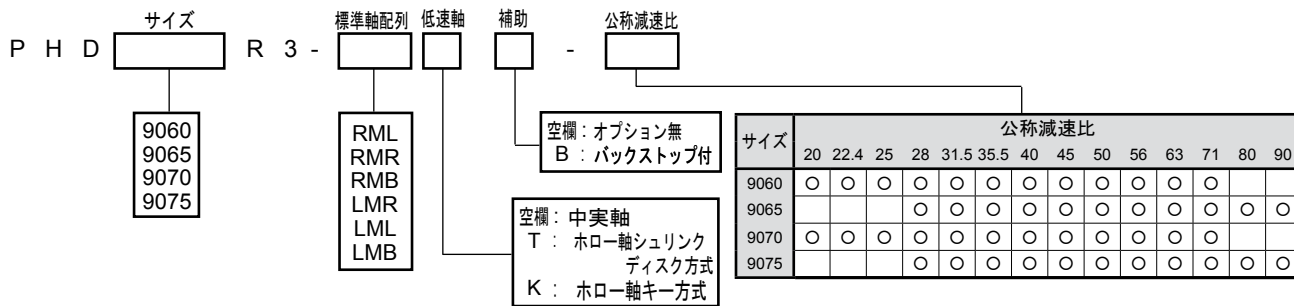
※モータ付の質量は、下表の「モータ取付フランジ質量」および「モータ質量」を加算してください。

kW	モータ								A				モータ取付フランジ質量 (kg)	モータ質量 (kg)	
	ブレーキ無			ブレーキ付			MD	9060	9065	9070	9075	ブレーキ無		ブレーキ付	
	MA	MB	MC	MA	MB	MC									
11	516	□260	φ350	621	□260	φ350	203	744	790			11	101	122	
15	545	□317	φ350	679.5	□317	φ350	234	744	790			11	123	162	
18.5	636	□398	φ400	810	□398	φ400	297	774	820	882	935	33	260	303	
22	636	□398	φ400	810	□398	φ400	297	774	820	882	935	33	260	303	
30	760	□398	φ400	934	□398	φ400	297	774	820	882	935	33	300	343	
37	735.5	□398	φ440	946.5	□398	φ440	297	774	820	882	935	15	329	392	
45	781.5	□518	φ440	986.5	□518	φ440	414	774	820	882	935	15	394	457	
55	771.5	□518	φ550	976.5	□518	φ550	414	774	820	882	935	29	443	506	

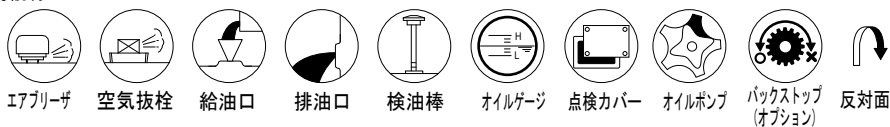
サイズ	中実軸										ホロー軸 シュリンクディスク方式					ホロー軸 キー方式				
	TU1	T1	U1	V1	W1/深さ	キー				TU2	T2	U2	V2	V3	TU4	T4	U4	V4	V5	
						X1	Y1	Z1	L1											
9060	440	230	210	125m6	M24/50	32	11	18	185	583	353	230	128	125	470	235	235	125	123	
9065	484	234	250	140m6	M30/60	36	12	20	225	594	359	235	143	140	480	240	240	145	143	
9070	509	259	250	145m6	M30/60	36	12	20	225	644	384	260	148	145	530	265	265	145	143	
9075	562	262	300	160m6	M30/60	40	13	22	275	651	386	265	158	155	530	265	265	150	148	

単位 : mm

## 形式記号

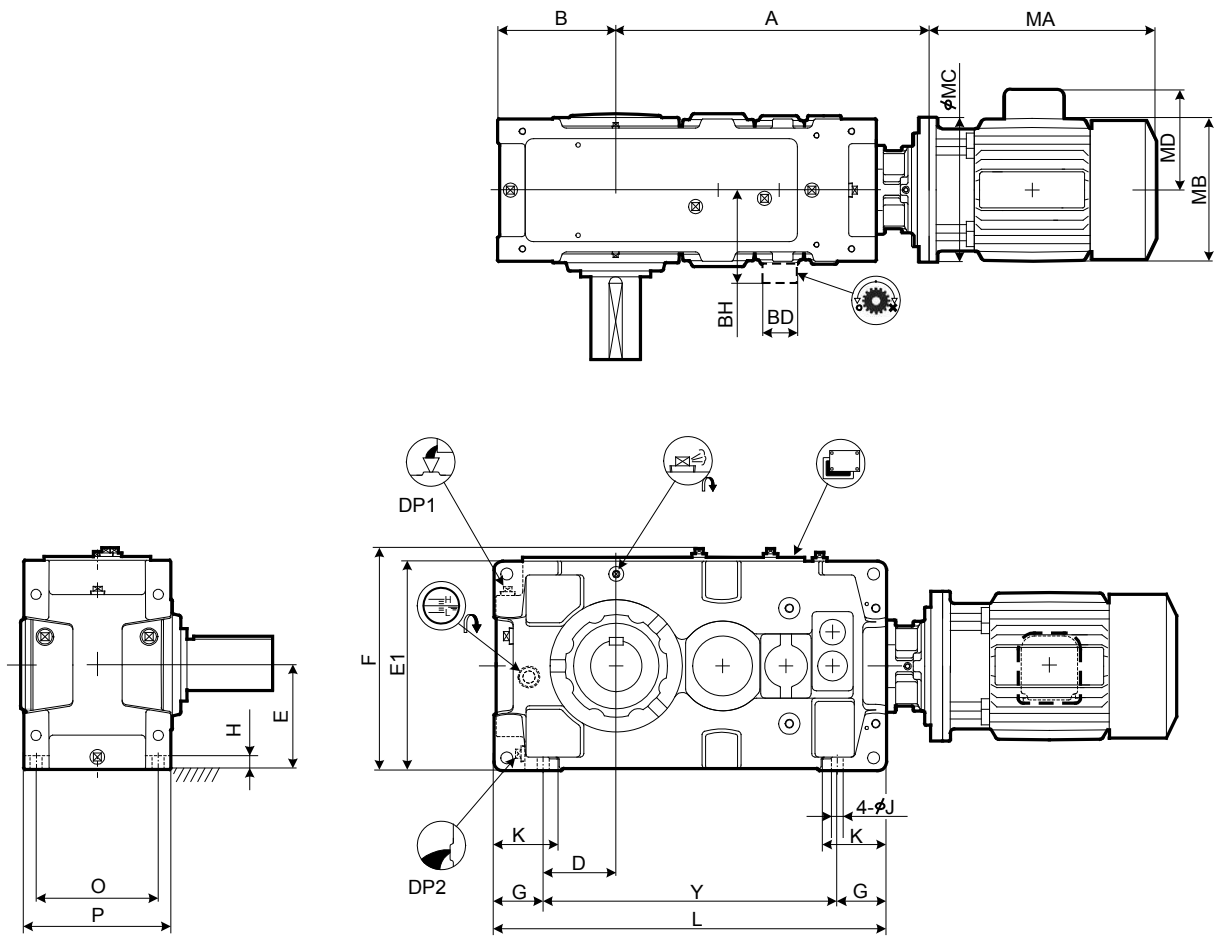


### 記号説明



# 寸法表 直交4段横形 9040 ▶ 9055

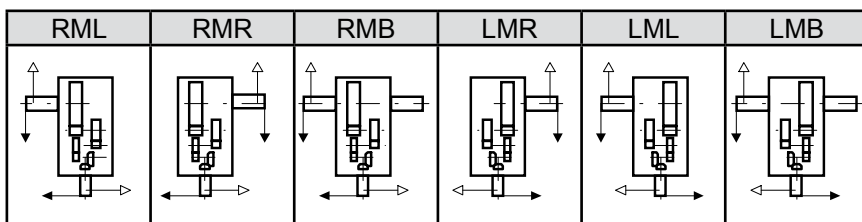
ドライブ  
ユニット  
選  
定  
表  
寸  
法  
表



## 低速軸

中実軸	ホロー軸 シュリンクディスク方式	ホロー軸 キー方式
	<p>※詳細寸法はC-9 ページをご参照ください</p>	<p>※詳細寸法はC-9 ページをご参照ください</p>

## 標準軸配列



1. 低速軸キーおよびキー溝は、JIS B 1301-1996(ISO)「キー及びキー溝 平行キー（締込み形）」に準拠しています。
2. 油量は概略値です。給油の際は、オイルゲージのレベル範囲内になるよう給油してください。

# 寸法表 直交4段横形 9040 ▶ 9055

パラマックス 横形据付 一体ハウジング 直交軸 歯車段数4段

P H A 9040 9055 R 4

サイズ	A	B	D	E	E1	F	G	H	J	K	L	O	P	Y
9040		235	120	200	400	431	115	30	28	150	759	255	315	529
9045	下欄	256	141	220	440	471	115	30	28	150	819	255	315	589
9050	参照	255	138.5	210	420	451	116.5	32	28	150	848	285	345	615
9055		286	171	245	490	521	115	32	28	150	918	285	345	688

サイズ	BD	BH	DP1	DP2	油量 (L)	質量 (kg) ※	
						5.5-30kW	37-55kW
9040			1"	1"	19	355	365
9045			1"	1"	21	425	435
9050	150	263	1"	1"	24	490	500
9055	150	263	1"	1"	29	550	560

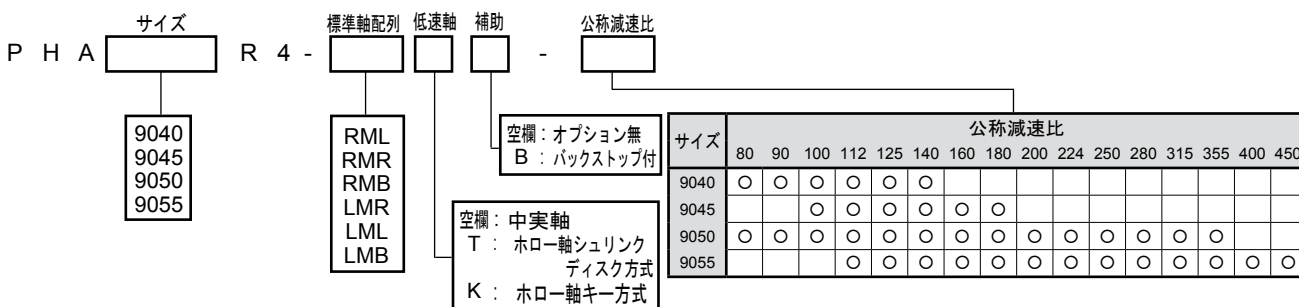
※モータ付の質量は、下表の「モータ取付フランジ質量」および「モータ質量」を加算してください。

kW	モータ								A				モータ取付フランジ質量 (kg)	モータ質量 (kg)	
	ブレーキ無			ブレーキ付			MD	9040	9045	9050	9055	ブレーキ無		ブレーキ付	
	MA	MB	MC	MA	MB	MC									
5.5	403.5	□222	φ300	493.5	□222	φ300	166	674	713	743	782	8	62	72	
7.5	440	□260	φ300	545	□260	φ300	203	674	713	743	782	8	74	94	
11	516	□260	φ350	621	□260	φ350	203	674	713	743	782	11	101	122	
15	545	□317	φ350	679.5	□317	φ350	234	674	713	743	782	11	123	162	
18.5	636	□398	φ400	810	□398	φ400	297	704	743	773	812	33	260	303	
22	636	□398	φ400	810	□398	φ400	297	704	743	773	812	33	260	303	
30	760	□398	φ400	934	□398	φ400	297			773	812	33	300	343	

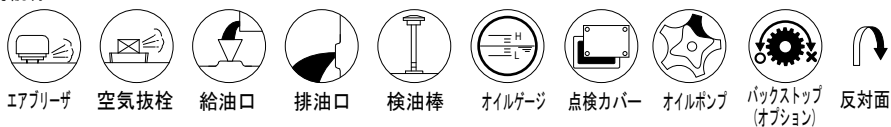
サイズ	中実軸										ホロー軸 シュリンクディスク方式					ホロー軸 キー方式				
	TU1	T1	U1	V1	W1/ 深さ	キー				TU2	T2	U2	V2	V3	TU4	T4	U4	V4	V5	
						X1	Y1	Z1	L1											
9040	349	179	170	95m6	M24/50	25	9	14	150	448	268	180	98	95	360	180	180	90	90	
9045	391	181	210	105m6	M24/50	28	10	16	190	463	283	180	108	105	370	185	185	105	105	
9050	411	201	210	110m6	M24/50	28	10	16	190	503	303	200	108	105	410	205	205	105	105	
9055	411	201	210	120m6	M24/50	32	11	18	185	528	323	205	123	120	410	205	205	115	115	

単位 : mm

## 形式記号

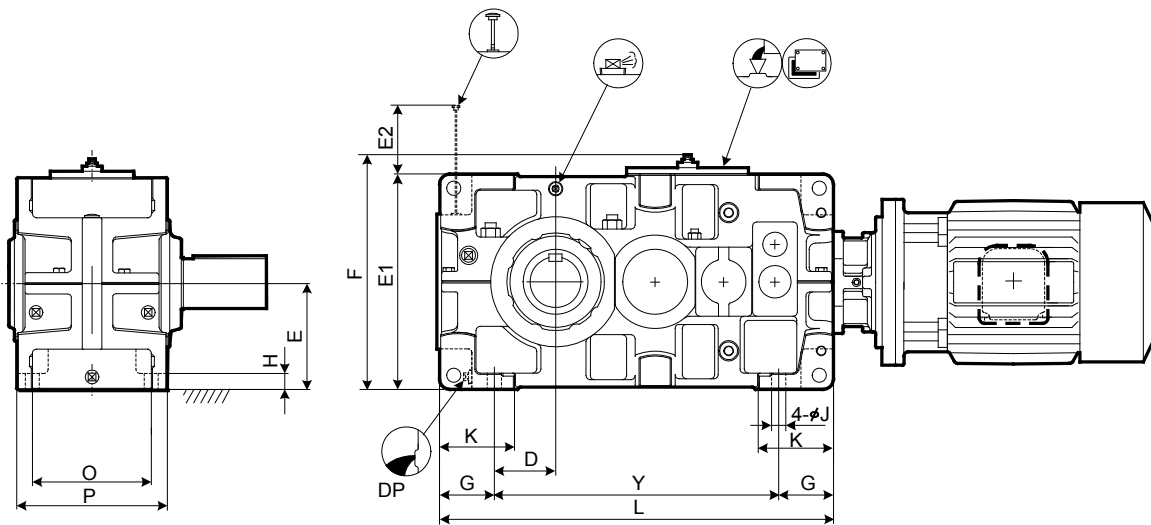
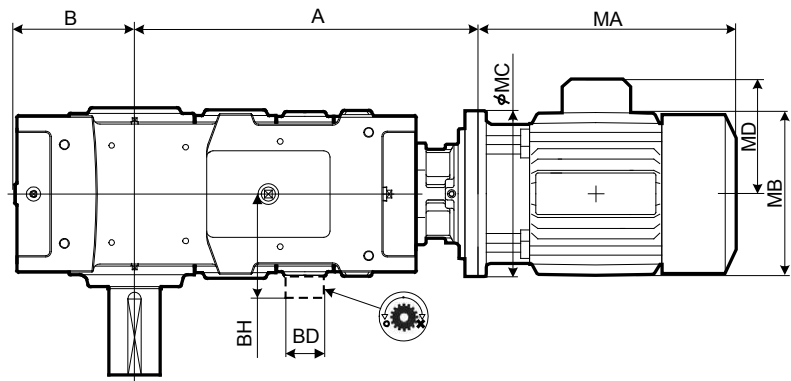


### 記号説明



# 寸法表 直交4段横形 9060 ▶ 9085

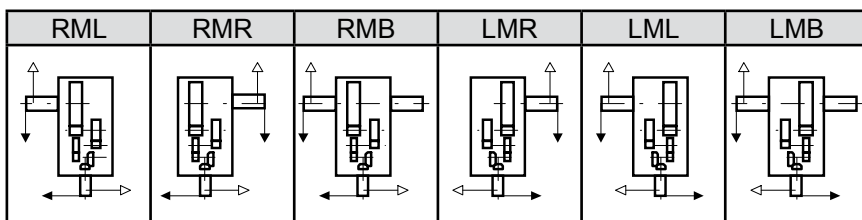
ドライブ  
ユニット  
選  
定  
表  
寸  
法  
表



## 低速軸

中実軸	ホロー軸 シュリンクディスク方式	ホロー軸 キー方式
	<p>※詳細寸法はC-9 ページをご参照ください</p>	<p>※詳細寸法はC-9 ページをご参照ください</p>

## 標準軸配列



1. 低速軸キーおよびキー溝は、JIS B 1301-1996(ISO)「キー及びキー溝 平行キー（締込み形）」に準拠しています。
2. 油量は概略値です。給油の際は、オイルゲージのレベル範囲内になるよう給油してください。

# 寸法表 直交4段横形 9060 ▶ 9085

PARAMAX 横形据付 分割ハウジング 9060 9085 直交軸 歯車段数4段

サイズ	A	B	D	E	E1	E2	F	G	H	J	K	L	O	P	Y
9060		299	151	265	530	121	578	135	35	35	180	970	310	380	700
9065		338	190	300	600	86	648	135	35	35	180	1055	310	380	785
9070	下欄参照	336	163	300	600	140	648	160	40	42	215	1115	350	430	795
9075		383	210	335	670	105	718	160	52	42	220	1215	350	430	895
9080		378	205	335	670	162	718	160	52	42	220	1275	380	460	955
9085		422	249	375	750	122	798	160	52	42	220	1375	380	460	1055

サイズ	BD	BH	DP	油量 (L)	質量 (kg)**	
					5.5-30kW	37-55kW
9060	175	308	1"	38	700	710
9065	175	308	1"	43	855	865
9070	190	330	1"	57	990	1000
9075	190	330	1"	67	1210	1220
9080	210	365	1"	73	1410	1420
9085	210	365	1"	90	1670	1680

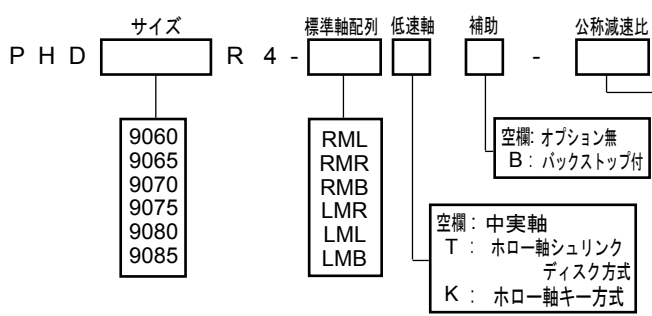
\*\*モータ付の質量は、下表の「モータ取付フランジ質量」および「モータ質量」を加算してください。

kW	モータ								A						モータ取付フランジ質量 (kg)	モータ質量 (kg)	
	ブレーキ無			ブレーキ付			MD	9060	9065	9070	9075	9080	9085	ブレーキ無		ブレーキ付	
	MA	MB	MC	MA	MB	MC											
5.5	403.5	□222	φ300	493.5	□222	φ300	166	829	875	947	1000	1055	1111	8	62	72	
7.5	440	□260	φ300	545	□260	φ300	203	829	875	947	1000	1055	1111	8	74	94	
11	516	□260	φ350	621	□260	φ350	203	829	875	947	1000	1055	1111	11	101	122	
15	545	□317	φ350	679.5	□317	φ350	234	829	875	947	1000	1055	1111	11	123	162	
18.5	636	□398	φ400	810	□398	φ400	297	859	905	977	1030	1085	1141	33	260	303	
22	636	□398	φ400	810	□398	φ400	297	859	905	977	1030	1085	1141	33	260	303	
30	760	□398	φ400	934	□398	φ400	297	859	905	977	1030	1085	1141	33	300	343	
37	735.5	□398	φ440	946.5	□398	φ440	297	859	905	977	1030	1085	1141	15	329	392	
45	781.5	□518	φ440	986.5	□518	φ440	414	859	905	977	1030	1085	1141	15	394	457	
55	771.5	□518	φ550	976.5	□518	φ550	414			977	1030	1085	1141	29	443	506	

サイズ	中実軸										ホロー軸 シュリンクディスク方式					ホロー軸 キー方式				
	TU1	T1	U1	V1	W1/ 深さ	X1	Y1	Z1	L1	TU2	T2	U2	V2	V3	TU4	T4	U4	V4	V5	
9060	440	230	210	125m6	M24/50	32	11	18	185	583	353	230	128	125	470	235	235	125	123	
9065	484	234	250	140m6	M30/60	36	12	20	225	594	359	235	143	140	480	240	240	145	143	
9070	509	259	250	145m6	M30/60	36	12	20	225	644	384	260	148	145	530	265	265	145	143	
9075	562	262	300	160m6	M30/60	40	13	22	275	651	386	265	158	155	530	265	265	150	148	
9080	582	282	300	165m6	M30/60	40	13	22	275	714	429	285	173	170	570	285	285	165	163	
9085	585	285	300	175m6	M30/60	45	15	25	270	714	429	285	183	180	570	285	285	175	173	

単位 : mm

## 形式記号

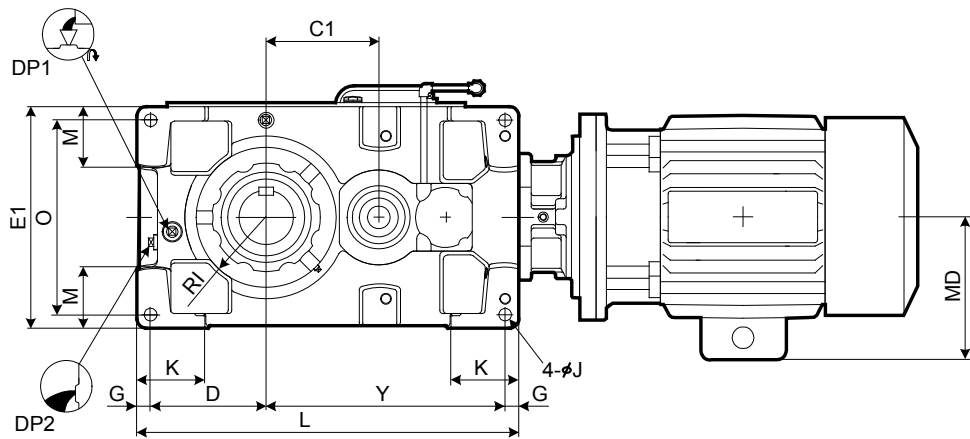
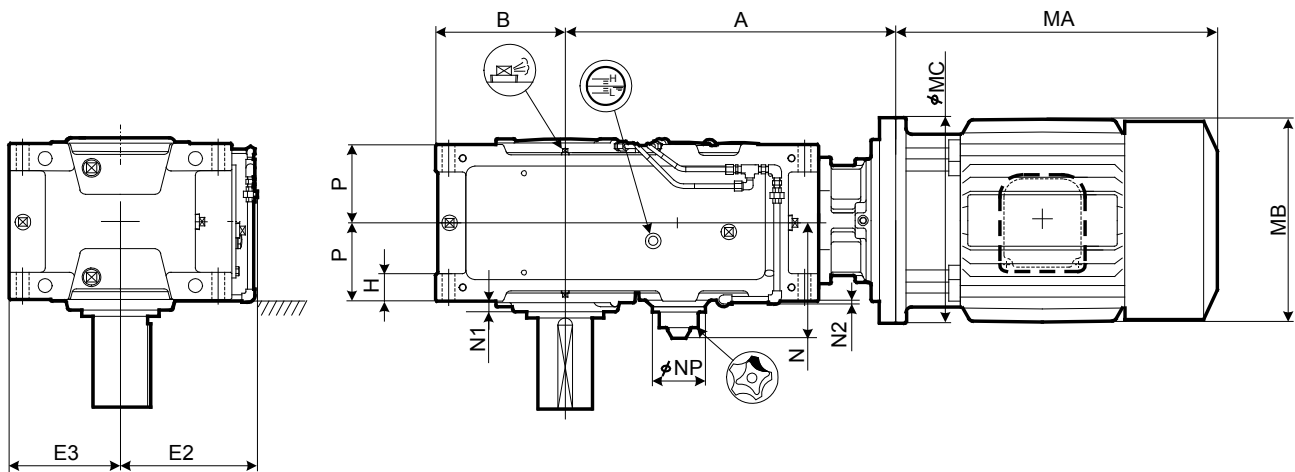


サイズ	公称減速比																
	80	90	100	112	125	140	160	180	200	224	250	260	280	315	355	400	450
9060		○	○	○	○	○	○	○	○	○	○	○	○	○	○	○	○
9065				○	○	○	○	○	○	○	○	○	○	○	○	○	○
9070	○	○	○	○	○	○	○	○	○	○	○	○	○	○	○	○	○
9075			○	○	○	○	○	○	○	○	○	○	○	○	○	○	○
9080	○	○	○	○	○	○	○	○	○	○	○	○	○	○	○	○	○
9085			○	○	○	○	○	○	○	○	○	○	○	○	○	○	○

### 記号説明



寸法表 直交 2 段立形 9030 ▶ 9045

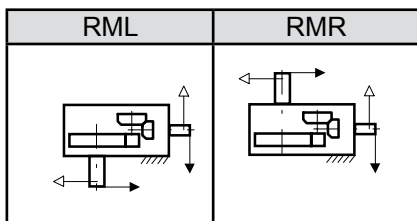


ドライブ  
ユニット  
選  
定  
表  
寸  
法  
表

低速軸

中実軸	ホロー軸 シュリンクディスク方式	ホロー軸 キー方式
	<p>※詳細寸法は C-9 ページをご参照ください</p>	<p>※詳細寸法は C-9 ページをご参照ください</p>

標準軸配列



1. 低速軸キーおよびキー溝は、JIS B 1301-1996(ISO)「キー及びキー溝 平行キー（締込み形）」に準拠しています。  
 2. 油量は概略値です。給油の際は、オイルゲージのレベル範囲内になるよう給油してください。

# 寸法表 直交2段立形 9030 ▶ 9045

PARAMAX 立形据付 一体ハウジング 直交軸 歯車段数2段

P  
V  
A  
9030  
9045  
R  
2

サイズ	A	B	C1	D	E1	E2	E3	G	H	RI	J	K	L	M	N	N1	N2	NP	O	P	Y
9030		200	155	175	320	220	160	25	50	105	24	120	590	85	224	22	9	117	270	132.5	365
9035	下欄	219	186	194	370	245	185	25	50	120	24	120	640	100	224	22	9	117	320	132.5	396
9040	参照	235	180	205	400	260	200	30	60	120	28	150	685	100	241.5	15	2	117	340	157.5	420
9045		256	219	226	440	266	220	30	60	140	28	150	745	120	241.5	17.5	2	117	380	157.5	459

サイズ	DP1	DP2	油量 (L)	質量 (kg)**	
				5.5-30kW	37-55kW
9030	3/4"	3/4"	7	240	255
9035	3/4"	3/4"	9	260	275
9040	1"	1"	19	340	350
9045	1"	1"	23	400	410

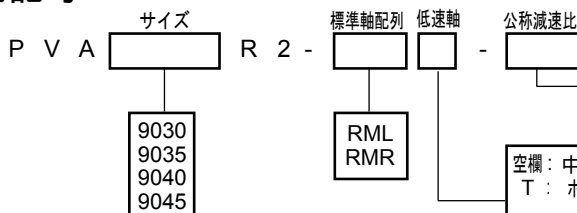
※モータ付の質量は、下表の「モータ取付フランジ質量」および「モータ質量」を加算してください。

kW	モータ							A				モータ取付フランジ質量 (kg)	モータ質量 (kg)	
	ブレーキ無			ブレーキ付			MD	9030	9035	9040	9045		ブレーキ無	ブレーキ付
	MA	MB	MC	MA	MB	MC								
11	516	□260	φ350	621	□260	φ350	203	540	571			11	101	122
15	545	□317	φ350	679.5	□317	φ350	234	540	571	595	634	11	123	162
18.5	636	□398	φ400	810	□398	φ400	297		601	625	664	33	260	303
22	636	□398	φ400	810	□398	φ400	297		601	625	664	33	260	303
30	760	□398	φ400	934	□398	φ400	297			625	664	33	300	343
37	735.5	□398	φ440	946.5	□398	φ440	297			625	664	15	329	392
45	781.5	□518	φ440	986.5	□518	φ440	414			625	664	15	394	457
55	771.5	□518	φ550	976.5	□518	φ550	414			625	664	29	443	506

サイズ	中実軸									ホロー軸 シュリンクディスク方式					ホロー軸 キー方式				
	TU1	T1	U1	V1	W1/ 深さ	キー				TU2	T2	U2	V2	V3	TU4	T4	U4	V4	V5
						X1	Y1	Z1	L1										
9030	330	160	170	80m6	M20/42	22	9	14	150	393	233	160	83	80	330	165	165	75	75
9035	330	160	170	90m6	M20/42	25	9	14	150	403	243	160	88	85	330	165	165	85	85
9040	349	179	170	95m6	M24/50	25	9	14	150	448	268	180	98	95	360	180	180	90	90
9045	391	181	210	105m6	M24/50	28	10	16	190	463	283	180	108	105	370	185	185	105	105

単位 : mm

## 形式記号



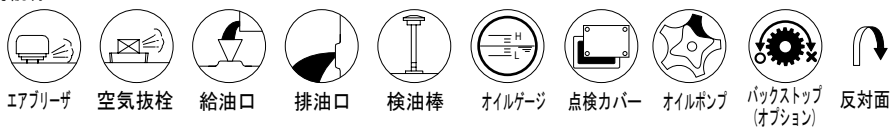
9030
9035
9040
9045

RML
RMR

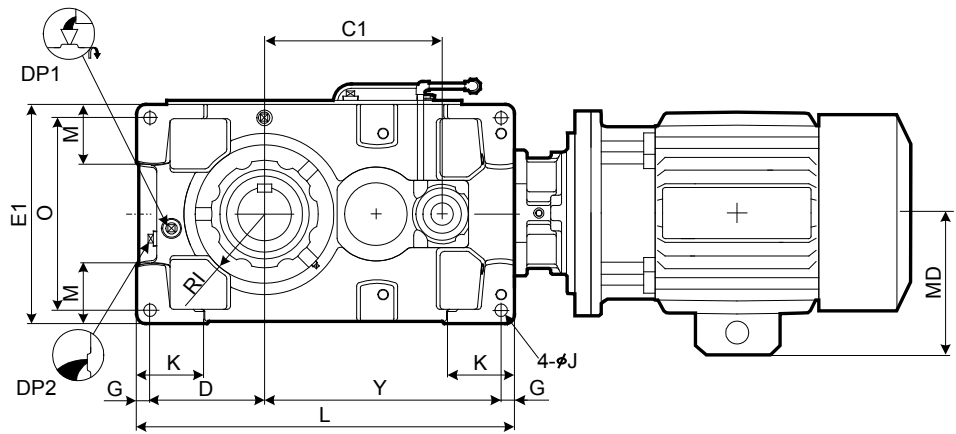
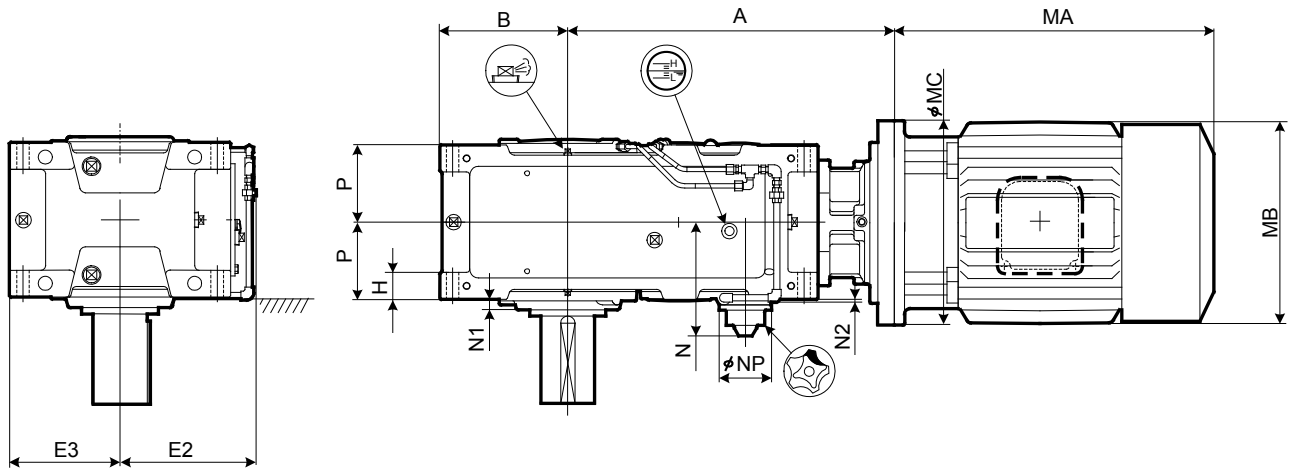
空欄 : 中実軸  
 T : ホロー軸シュリンクディスク方式  
 K : ホロー軸キー方式

サイズ	公称減速比											
	6.3	7.1	8	9	10	11.2	12.5	14	16	18	20	22.4
9030	○	○	○	○	○	○	○	○	○	○	○	○
9035			○	○	○	○	○	○	○	○	○	○
9040	○	○	○	○	○	○	○	○	○	○	○	○
9045			○	○	○	○	○	○	○	○	○	○

### 記号説明



寸法表 直交3段立形 9030 ▶ 9055

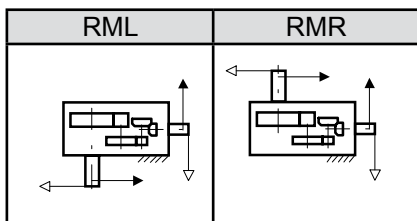


ドライブ  
ユニット  
選  
定  
表  
寸  
法  
表

低速軸

中実軸	ホロー軸 シュリンクディスク方式	ホロー軸 キー方式
	<p>※詳細寸法は C-9 ページをご参照ください</p>	<p>※詳細寸法は C-9 ページをご参照ください</p>

標準軸配列



1. 低速軸キーおよびキー溝は、JIS B 1301-1996(ISO)「キー及びキー溝 平行キー（締込み形）」に準拠しています。
2. 油量は概略値です。給油の際は、オイルゲージのレベル範囲内になるよう給油してください。



# 寸法表 直交3段立形 9030 ▶ 9055

PARAMAX 立形据付 一体ハウジング 9030 9055 直交軸 歯車段数3段

P V A 9030 9055 R 3

サイズ	A	B	C1	D	E1	E2	E3	G	H	RI	J	K	L	M	N	N1	N2	NP	O	P	Y
9030		200	264	175	320	220	160	25	50	105	24	120	590	85	211	22	9	100	270	132.5	365
9035		219	295	194	370	245	185	25	50	120	24	120	640	100	211	22	9	100	320	132.5	396
9040	下欄参照	235	306	205	400	260	200	30	60	120	28	150	685	100	237.5	15	2	117	340	157.5	420
9045		256	345	226	440	266	220	30	60	140	28	150	745	120	237.5	17.5	2	117	380	157.5	459
9050		255	358	225	420	270	210	30	60	140	28	150	775	110	257.5	23	7	117	360	172.5	490
9055		286	397	256	490	305	245	30	60	155	28	150	845	135	257.5	23	7	117	430	172.5	529

サイズ	DP1	DP2	油量 (L)	質量 (kg)※	
				5.5-30kW	37-55kW
9030	3/4"	3/4"	9	240	250
9035	3/4"	3/4"	12	260	270
9040	1"	1"	18	325	345
9045	1"	1"	22	385	405
9050	1"	1"	21	475	485
9055	1"	1"	30	535	545

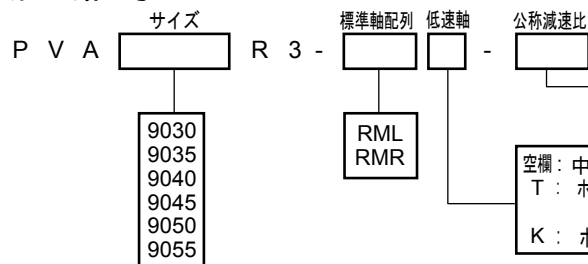
※モータ付の質量は、下表の「モータ取付フランジ質量」および「モータ質量」を加算してください。

kW	モータ							A						モータ取付フランジ質量 (kg)	モータ質量 (kg)	
	ブレーキ無			ブレーキ付			MD	9030	9035	9040	9045	9050	9055		ブレーキ無	ブレーキ付
	MA	MB	MC	MA	MB	MC										
5.5	403.5	□222	φ300	493.5	□222	φ300	166	540	571	595	634			8	62	72
7.5	440	□260	φ300	545	□260	φ300	203	540	571	595	634	675	714	8	74	94
11	516	□260	φ350	621	□260	φ350	203	540	571	595	634	675	714	11	101	122
15	545	□317	φ350	679.5	□317	φ350	234	540	571	595	634	675	714	11	123	162
18.5	636	□398	φ400	810	□398	φ400	297		601	625	664	705	744	33	260	303
22	636	□398	φ400	810	□398	φ400	297		601	625	664	705	744	33	260	303
30	760	□398	φ400	934	□398	φ400	297			625	664	705	744	33	300	343
37	735.5	□398	φ440	946.5	□398	φ440	297			625	664	705	744	15	329	392
45	781.5	□518	φ440	986.5	□518	φ440	414			625	664	705	744	15	394	457
55	771.5	□518	φ550	976.5	□518	φ550	414					705	744	29	443	506

サイズ	中実軸					キー				ホロー軸 シュリンクディスク方式					ホロー軸 キー方式				
	TU1	T1	U1	V1	W1/ 深さ	X1	Y1	Z1	L1	TU2	T2	U2	V2	V3	TU4	T4	U4	V4	V5
9030	330	160	170	80m6	M20/42	22	9	14	150	393	233	160	83	80	330	165	165	75	75
9035	330	160	170	90m6	M20/42	25	9	14	150	403	243	160	88	85	330	165	165	85	85
9040	349	179	170	95m6	M24/50	25	9	14	150	448	268	180	98	95	360	180	180	90	90
9045	391	181	210	105m6	M24/50	28	10	16	190	463	283	180	108	105	370	185	185	105	105
9050	411	201	210	110m6	M24/50	28	10	16	190	503	303	200	108	105	410	205	205	105	105
9055	411	201	210	120m6	M24/50	32	11	18	185	528	323	205	123	120	410	205	205	115	115

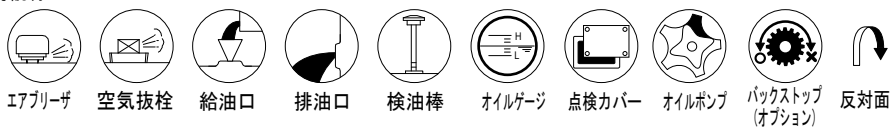
単位 : mm

## 形式記号

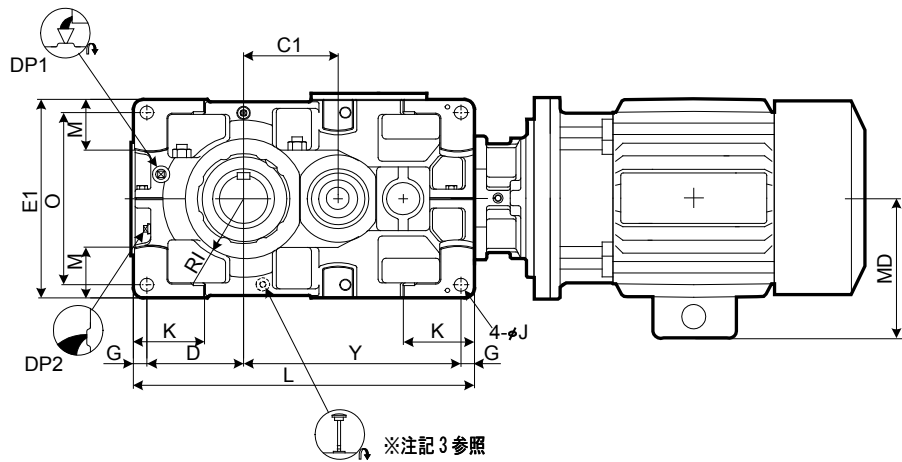
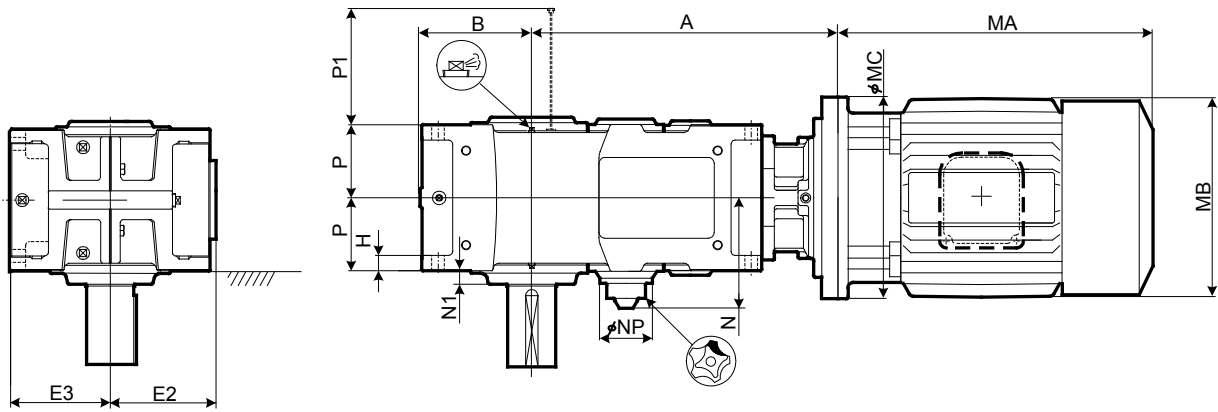


サイズ	公称減速比													
	20	22.4	25	28	31.5	35.5	40	45	50	56	63	71	80	90
9030	○	○	○	○	○	○	○	○	○	○	○	○	○	○
9035			○	○	○	○	○	○	○	○	○	○	○	○
9040				○	○	○	○	○	○	○	○	○	○	○
9045					○	○	○	○	○	○	○	○	○	○
9050	○	○	○	○	○	○	○	○	○	○	○	○	○	○
9055					○	○	○	○	○	○	○	○	○	○

### 記号説明



# 寸法表 直交3段立形 9060 ▶ 9075

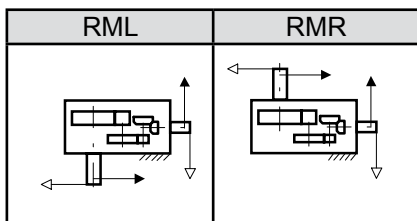


ドライブ  
ユニット  
選  
定  
表  
寸  
法  
表

## 低速軸

中実軸	ホロー軸 シュリンクディスク方式	ホロー軸 キー方式
	<p>※詳細寸法は C-9 ページをご参照ください</p>	<p>※詳細寸法は C-9 ページをご参照ください</p>

## 標準軸配列



1. 低速軸キーおよびキー溝は、JIS B 1301-1996(ISO)「キー及びキー溝 平行キー (締込み形)」に準拠しています。
2. 油量は概略値です。給油の際は、オイルゲージのレベル範囲内になるよう給油してください。
3. 軸配列 RMR は可視ゲージ仕様となります。C-15 ページをご参照ください。

# 寸法表 直交3段立形 9060 ▶ 9075

PARAMAX 立形据付 分割ハウジング 9060 9075 直交軸 歯車段数3段 3

サイズ	A	B	C1	D	E1	E2	E3	G	H	RI	J	K	L	M	N	N1	NP	O	P	P1	Y
9060		299	414	251	530	282	265	35	35	160	35	180	885	140	277.5	35	117	460	190	213	564
9065	下欄	338	460	290	600	317	300	35	35	175	35	180	970	175	277.5	38	117	530	190	213	610
9070	参照	336	482	283	600	317	300	40	40	175	42	215	1020	155	302.5	38	117	520	215	233	657
9075		383	535	330	670	352	355	40	52	190	42	220	1120	195	302.5	40	117	590	215	233	710

サイズ	DP1	DP2	油量 (L)	質量 (kg)*	
				5.5-30kW	37-55kW
9060	1"	1"	28	680	690
9065	1"	1"	35	805	815
9070	1"	1"	46	950	960
9075	1"	1"	59	1200	1210

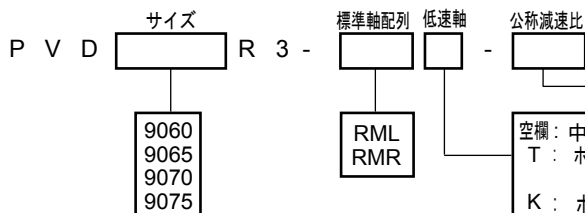
\*モータ付の質量は、下表の「モータ取付フランジ質量」および「モータ質量」を加算してください。

kW	モータ								A				モータ取付フランジ質量 (kg)	モータ質量 (kg)	
	ブレーキ無			ブレーキ付			MD	9060	9065	9070	9075	ブレーキ無		ブレーキ付	
	MA	MB	MC	MA	MB	MC									
11	516	□260	φ350	621	□260	φ350	203	744	790			11	101	122	
15	545	□317	φ350	679.5	□317	φ350	234	744	790			11	123	162	
18.5	636	□398	φ400	810	□398	φ400	297	774	820	882	935	33	260	303	
22	636	□398	φ400	810	□398	φ400	297	774	820	882	935	33	260	303	
30	760	□398	φ400	934	□398	φ400	297	774	820	882	935	33	300	343	
37	735.5	□398	φ440	946.5	□398	φ440	297	774	820	882	935	15	329	392	
45	781.5	□518	φ440	986.5	□518	φ440	414	774	820	882	935	15	394	457	
55	771.5	□518	φ550	976.5	□518	φ550	414	774	820	882	935	29	443	506	

サイズ	中実軸										ホロー軸 シュリンクディスク方式					ホロー軸 キー方式				
	TU1	T1	U1	V1	W1/深さ	キー				TU2	T2	U2	V2	V3	TU4	T4	U4	V4	V5	
9060	440	230	210	125m6	M24/50	32	11	18	185	583	353	230	128	125	470	235	235	125	123	
9065	484	234	250	140m6	M30/60	36	12	20	225	594	359	235	143	140	480	240	240	145	143	
9070	509	259	250	145m6	M30/60	36	12	20	225	644	384	260	148	145	530	265	265	145	143	
9075	562	262	300	160m6	M30/60	40	13	22	275	651	386	265	158	155	530	265	265	150	148	

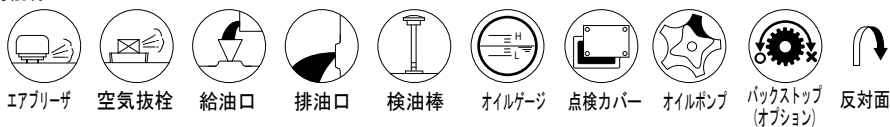
単位 : mm

## 形式記号

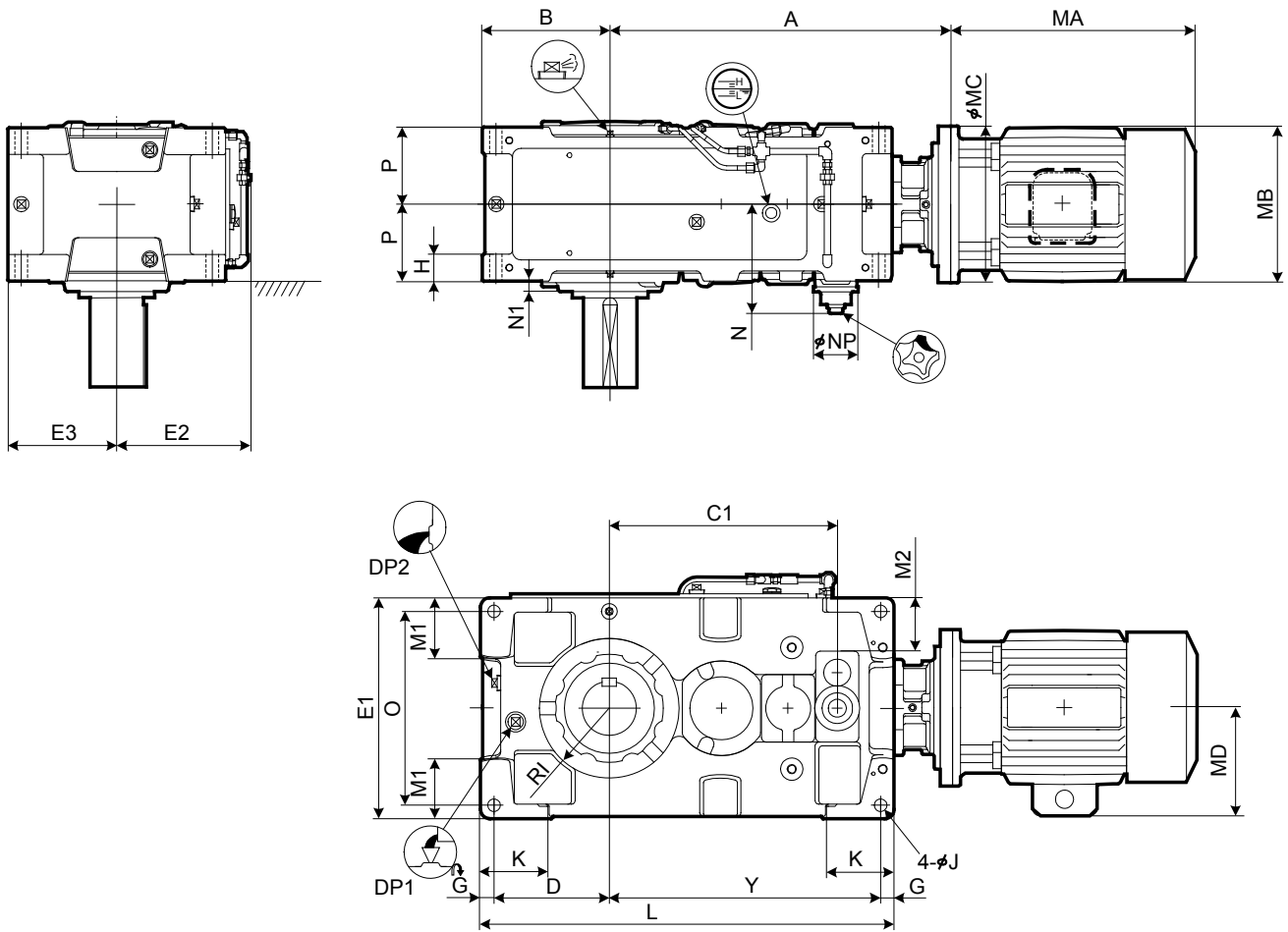


サイズ	公称減速比													
	20	22.4	25	28	31.5	35.5	40	45	50	56	63	71	80	90
9060	○	○	○	○	○	○	○	○	○	○	○	○	○	○
9065				○	○	○	○	○	○	○	○	○	○	○
9070	○	○	○	○	○	○	○	○	○	○	○	○	○	○
9075				○	○	○	○	○	○	○	○	○	○	○

### 記号説明



# 寸法表 直交4段立形 9040 ▶ 9055

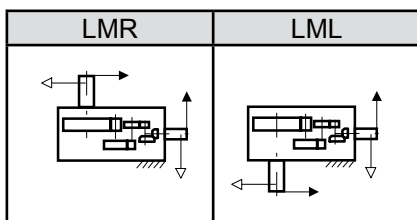


ドライブ  
ユニット  
選  
定  
表  
寸  
法  
表

## 低速軸

中実軸	ホロー軸 シュリンクディスク方式	ホロー軸 キー方式
	<p>※詳細寸法はC-9 ページをご参照ください</p>	<p>※詳細寸法はC-9 ページをご参照ください</p>

## 標準軸配列



1. 低速軸キーおよびキー溝は、JIS B 1301-1996(ISO)「キー及びキー溝 平行キー（締込み形）」に準拠しています。
2. 油量は概略値です。給油の際は、オイルゲージのレベル範囲内になるよう給油してください。

# 寸法表 直交4段立形 9040 ▶ 9055

PARAMAX 立形据付 一体ハウジング 9040 9055 直交軸 歯車段数4段

P  
V  
A  
9040  
9055  
R  
4

サイズ	A	B	C1	D	E1	E2	E3	G	H	RI	J	K	L	M1	M2	N	N1	NP	O	P	Y
9040		235	398	205	400	260	200	30	60	120	28	150	759	100	70	228.5	15	100	340	157.5	494
9045	下欄	256	437	226	440	277	220	30	60	140	28	150	819	120	90	228.5	17.5	100	380	157.5	533
9050	参照	255	467	225	420	270	210	30	60	140	28	150	848	110	83	248.5	23	100	360	172.5	563
9055		286	506	256	490	305	245	30	60	155	28	150	918	135	118	248.5	23	100	430	172.5	602

サイズ	DP1	DP2	油量 (L)	質量 (kg)*	
				5.5-30kW	37-55kW
9040	1"	1"	18	355	365
9045	1"	1"	22	425	435
9050	1"	1"	24	490	500
9055	1"	1"	34	550	560

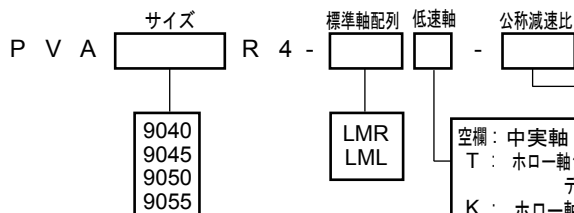
※モータ付の質量は、下表の「モータ取付フランジ質量」および「モータ質量」を加算してください。

kW	モータ								A				モータ取付フランジ質量 (kg)	モータ質量 (kg)	
	ブレーキ無			ブレーキ付			MD	9040	9045	9050	9055	ブレーキ無		ブレーキ付	
	MA	MB	MC	MA	MB	MC									
5.5	403.5	□222	φ300	493.5	□222	φ300	166	674	713	743	782	8	62	72	
7.5	440	□260	φ300	545	□260	φ300	203	674	713	743	782	8	74	94	
11	516	□260	φ350	621	□260	φ350	203	674	713	743	782	11	101	122	
15	545	□317	φ350	679.5	□317	φ350	234	674	713	743	782	11	123	162	
18.5	636	□398	φ400	810	□398	φ400	297	704	743	773	812	33	260	303	
22	636	□398	φ400	810	□398	φ400	297	704	743	773	812	33	260	303	
30	760	□398	φ400	934	□398	φ400	297			773	812	33	300	343	

サイズ	中実軸									ホロー軸 シュリンクディスク方式					ホロー軸 キー方式				
	TU1	T1	U1	V1	W1/深さ	キー				TU2	T2	U2	V2	V3	TU4	T4	U4	V4	V5
						X1	Y1	Z1	L1										
9040	349	179	170	95m6	M24/50	25	9	14	150	448	268	180	98	95	360	180	180	90	90
9045	391	181	210	105m6	M24/50	28	10	16	190	463	283	180	108	105	370	185	185	105	105
9050	411	201	210	110m6	M24/50	28	10	16	190	503	303	200	108	105	410	205	205	105	105
9055	411	201	210	120m6	M24/50	32	11	18	185	528	323	205	123	120	410	205	205	115	115

単位 : mm

## 形式記号



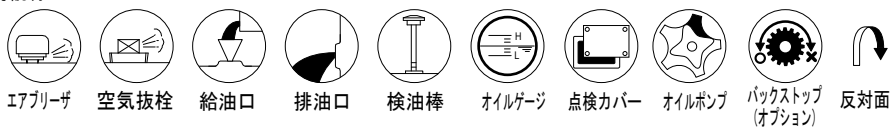
9040
9045
9050
9055

LMR
LML

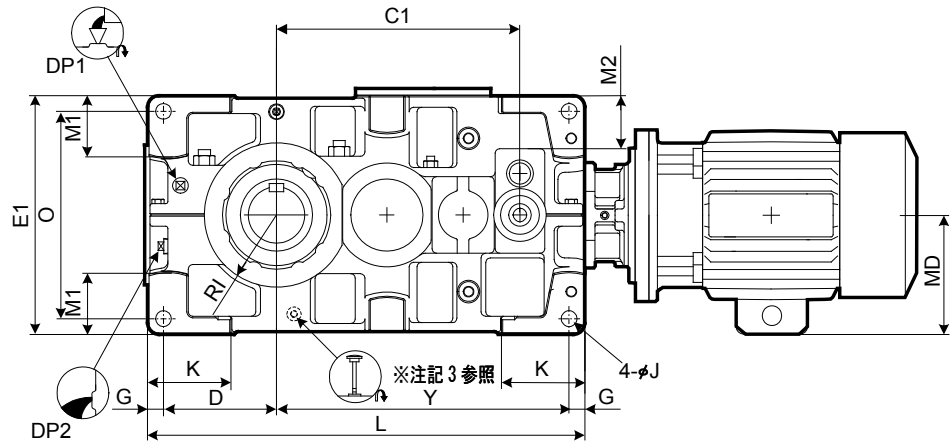
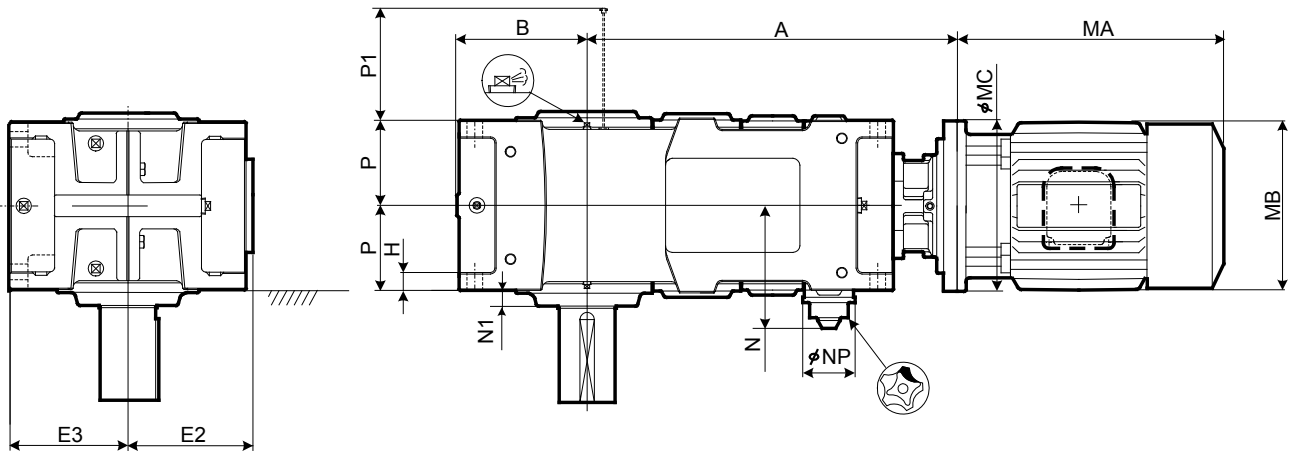
空欄：中実軸  
 T：ホロー軸シュリンクディスク方式  
 K：ホロー軸キー方式

サイズ	公称減速比																		
	80	90	100	112	125	140	160	180	200	224	250	280	315	355	400	450			
9040	○	○	○	○	○	○													
9045			○	○	○	○	○	○											
9050	○	○	○	○	○	○	○	○	○	○	○	○	○	○	○				
9055				○	○	○	○	○	○	○	○	○	○	○	○	○			

### 記号説明



寸法表 直交4段立形 9060 ▶ 9085

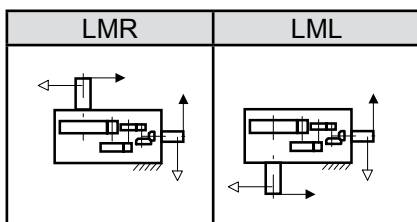


ドライブ  
ユニット  
選  
定  
表  
寸  
法  
表

低速軸

中実軸	ホロー軸 シュリンクディスク方式	ホロー軸 キー方式
	<p>※詳細寸法は C-9 ページをご参照ください</p>	<p>※詳細寸法は C-9 ページをご参照ください</p>

標準軸配列



1. 低速軸キーおよびキー溝は、JIS B 1301-1996(ISO)「キー及びキー溝 平行キー（締込み形）」に準拠しています。
2. 油量は概略値です。給油の際は、オイルゲージのレベル範囲内になるよう給油してください。
3. 軸配列 LMR は可視ゲージ仕様となります。C-15 ページをご参照ください。

# 寸法表 直交4段立形 9060 ▶ 9085

PARAMAX 立形据付 分割ハウジング 9060 9085 直交軸 歯車段数4段

P V D 9060 9085 R 4

サイズ	A	B	C1	D	E1	E2	E3	G	H	RI	J	K	L	M1	M2	N	NP	N1	O	P	P1	Y
9060	299	540	251	530	282	265	35	35	160	35	180	970	140	118	277.5	117	35	460	190	203	649	
9065	338	586	290	600	317	300	35	35	175	35	180	1055	175	153	277.5	117	38	530	190	203	695	
9070	下欄参照	336	630	283	600	317	300	40	40	175	42	215	1115	155	128	302.5	117	38	520	215	233	752
9075		383	683	330	670	352	335	40	52	190	42	220	1215	195	163	302.5	117	40	590	215	233	805
9080	378	725	325	670	352	335	40	52	190	42	220	1275	170	140	322.5	117	45	590	230	263	870	
9085	422	781	369	750	392	375	40	52	215	42	220	1375	210	180	322.5	117	40	670	230	263	926	

サイズ	DP1	DP2	油量 (L)	質量 (kg)※	
				5.5-30kW	37-55kW
9060	1"	1"	36	700	710
9065	1"	1"	45	855	865
9070	1"	1"	54	990	1000
9075	1"	1"	68	1210	1220
9080	1"	1"	69	1410	1420
9085	1"	1"	94	1670	1680

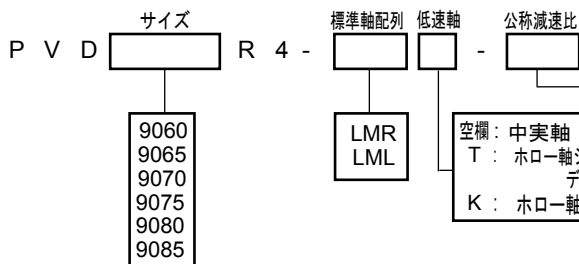
※モータ付の質量は、下表の「モータ取付フランジ質量」および「モータ質量」を加算してください。

kW	モータ							A						モータ取付フランジ質量 (kg)	モータ質量 (kg)	
	ブレーキ無			ブレーキ付			MD	9060	9065	9070	9075	9080	9085		ブレーキ無	ブレーキ付
	MA	MB	MC	MA	MB	MC										
5.5	403.5	□222	φ300	493.5	□222	φ300	166	829	875	947	1000	1055	1111	8	62	72
7.5	440	□260	φ300	545	□260	φ300	203	829	875	947	1000	1055	1111	8	74	94
11	516	□260	φ350	621	□260	φ350	203	829	875	947	1000	1055	1111	11	101	122
15	545	□317	φ350	679.5	□317	φ350	234	829	875	947	1000	1055	1111	11	123	162
18.5	636	□398	φ400	810	□398	φ400	297	859	905	977	1030	1085	1141	33	260	303
22	636	□398	φ400	810	□398	φ400	297	859	905	977	1030	1085	1141	33	260	303
30	760	□398	φ400	934	□398	φ400	297	859	905	977	1030	1085	1141	33	300	343
37	735.5	□398	φ440	946.5	□398	φ440	297	859	905	977	1030	1085	1141	15	329	392
45	781.5	□518	φ440	986.5	□518	φ440	414	859	905	977	1030	1085	1141	15	394	457
55	771.5	□518	φ550	976.5	□518	φ550	414			977	1030	1085	1141	29	443	506

サイズ	中実軸								ホロー軸 シュリンクディスク方式					ホロー軸 キー方式					
	TU1	T1	U1	V1	W1/ 深さ	キー				TU2	T2	U2	V2	V3	TU4	T4	U4	V4	V5
9060	440	230	210	125m6	M24/50	32	11	18	185	583	353	230	128	125	470	235	235	125	123
9065	484	234	250	140m6	M30/60	36	12	20	225	594	359	235	143	140	480	240	240	145	143
9070	509	259	250	145m6	M30/60	36	12	20	225	644	384	260	148	145	530	265	265	145	143
9075	562	262	300	160m6	M30/60	40	13	22	275	651	386	265	158	155	530	265	265	150	148
9080	582	282	300	165m6	M30/60	40	13	22	275	714	429	285	173	170	570	285	285	165	163
9085	585	285	300	175m6	M30/60	45	15	25	270	714	429	285	183	180	570	285	285	175	173

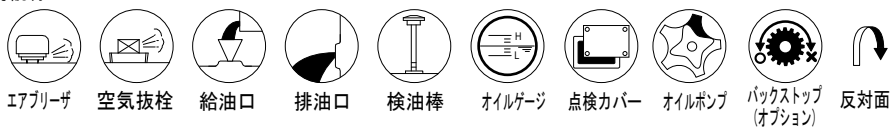
単位 : mm

## 形式記号



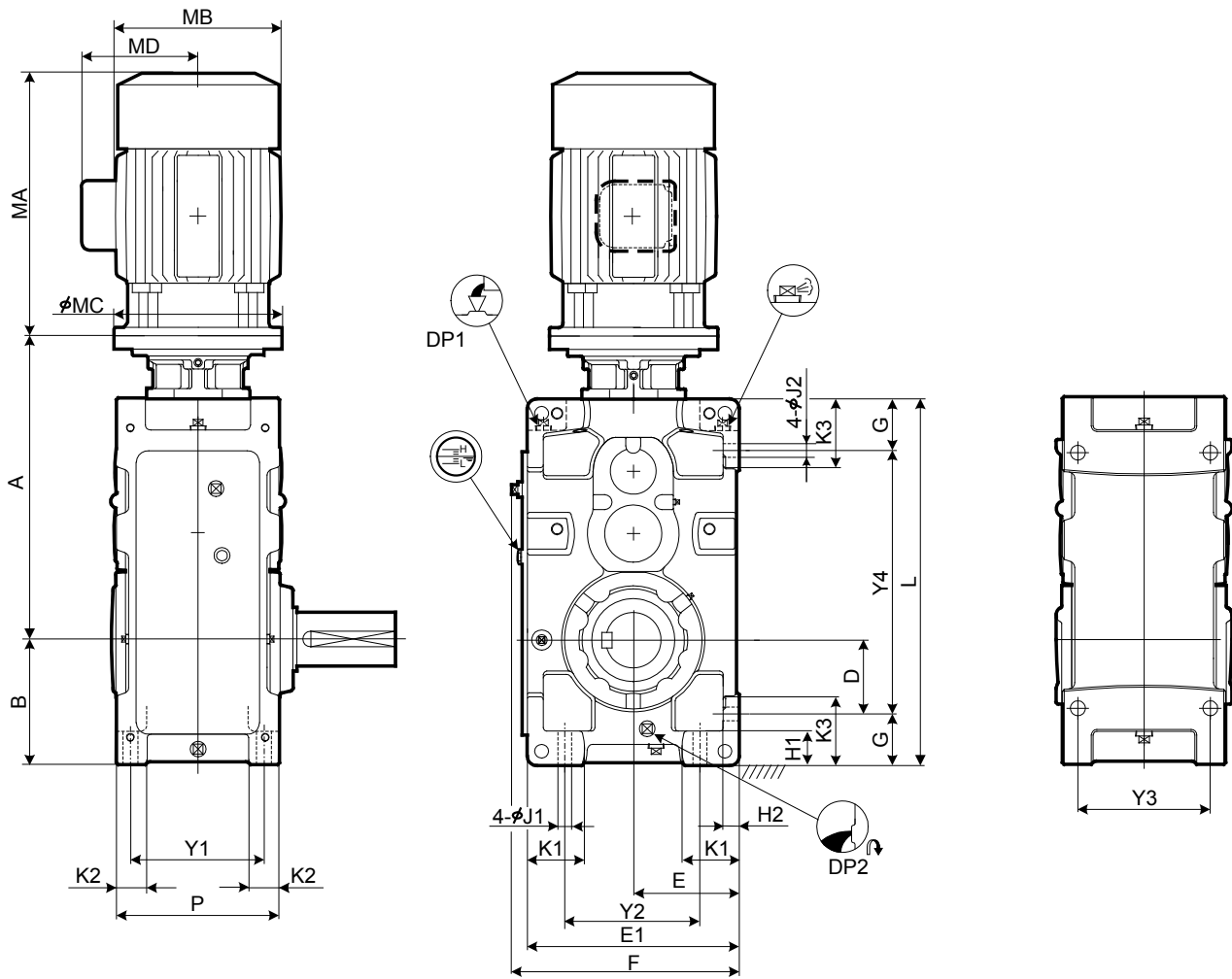
サイズ	公称減速比															
	80	90	100	112	125	140	160	180	200	224	250	280	315	355	400	450
9060		○	○	○	○	○	○	○	○	○	○	○	○	○	○	
9065				○	○	○	○	○	○	○	○	○	○	○	○	○
9070	○	○	○	○	○	○	○	○	○	○	○	○	○	○	○	○
9075			○	○	○	○	○	○	○	○	○	○	○	○	○	○
9080	○	○	○	○	○	○	○	○	○	○	○	○	○	○	○	○
9085			○	○	○	○	○	○	○	○	○	○	○	○	○	○

### 記号説明



# 寸法表 直交 2段直立形 9030 ▶ 9045

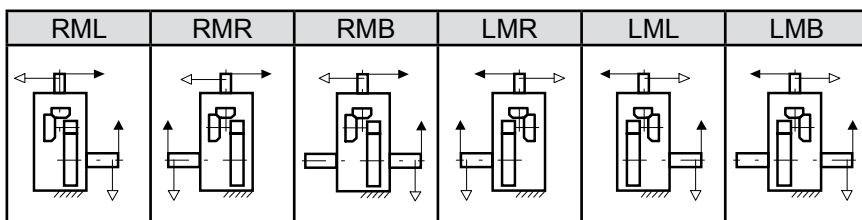
ドライブ  
ユニット  
選  
定  
表  
寸  
法  
表



## 低速軸

中実軸	ホロー軸 シュリンクディスク方式	ホロー軸 キー方式

## 標準軸配列



1. 低速軸キーおよびキー溝は、JIS B 1301-1996(ISO)「キー及びキー溝 平行キー（締込み形）」に準拠しています。
2. 油量は概略値です。給油の際は、オイルゲージのレベル範囲内になるよう給油してください。



# 寸法表 直交 2 段直立形 9030 ▶ 9045

パラマックス 直立据付 一体ハウジング 9030 9045 直交軸 歯車段数 2 段

サイズ	A	B	D	E	E1	F	G	H1	H2	J1	J2	K1	K2	K3	L	P	Y1	Y2	Y3	Y4
9030		200	110	160	320	348	90	60	28	24	24	85	50	120	590	265	215	200	215	410
9035	下欄	219	129	185	370	398	90	60	28	24	24	100	50	120	640	265	215	250	215	460
9040	参照	235	120	200	400	430	115	75	30	28	28	100	60	150	685	315	255	260	255	455
9045		256	141	220	440	470	115	75	30	28	28	120	60	150	745	315	255	300	255	515

サイズ	DP1	DP2	油量 (L)	質量 (kg)*	
				5.5-30kW	37-55kW
9030	3/4"	3/4"	14	240	255
9035	3/4"	3/4"	19	260	275
9040	1"	1"	24	340	350
9045	1"	1"	30	400	410

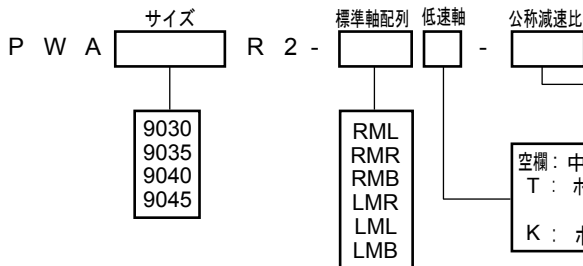
\*モータ付の質量は、下表の「モータ取付フランジ質量」および「モータ質量」を加算してください。

kW	モータ								A				モータ取付フランジ質量 (kg)	モータ質量 (kg)	
	ブレーキ無			ブレーキ付			MD	9030	9035	9040	9045	ブレーキ無		ブレーキ付	
	MA	MB	MC	MA	MB	MC									
11	516	□260	φ350	621	□260	φ350	203	540	571			11	101	122	
15	545	□317	φ350	679.5	□317	φ350	234	540	571	595	634	11	123	162	
18.5	636	□398	φ400	810	□398	φ400	297		601	625	664	33	260	303	
22	636	□398	φ400	810	□398	φ400	297		601	625	664	33	260	303	
30	760	□398	φ400	934	□398	φ400	297			625	664	33	300	343	
37	735.5	□398	φ440	946.5	□398	φ440	297			625	664	15	329	392	
45	781.5	□518	φ440	986.5	□518	φ440	414			625	664	15	394	457	
55	771.5	□518	φ550	976.5	□518	φ550	414			625	664	29	443	506	

サイズ	中実軸										ホロー軸 シュリンクディスク方式					ホロー軸 キー方式				
	TU1	T1	U1	V1	W1/ 深さ	キー				TU2	T2	U2	V2	V3	TU4	T4	U4	V4	V5	
						X1	Y1	Z1	L1											
9030	330	160	170	80m6	M20/42	22	9	14	150	393	233	160	83	80	330	165	165	75	75	
9035	330	160	170	90m6	M20/42	25	9	14	150	403	243	160	88	85	330	165	165	85	85	
9040	349	179	170	95m6	M24/50	25	9	14	150	448	268	180	98	95	360	180	180	90	90	
9045	391	181	210	105m6	M24/50	28	10	16	190	463	283	180	108	105	370	185	185	105	105	

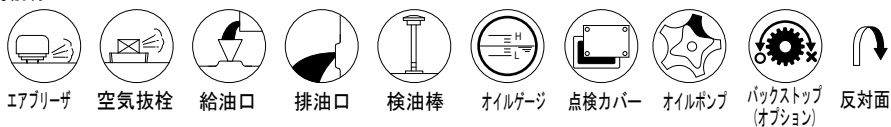
単位 : mm

## 形式記号



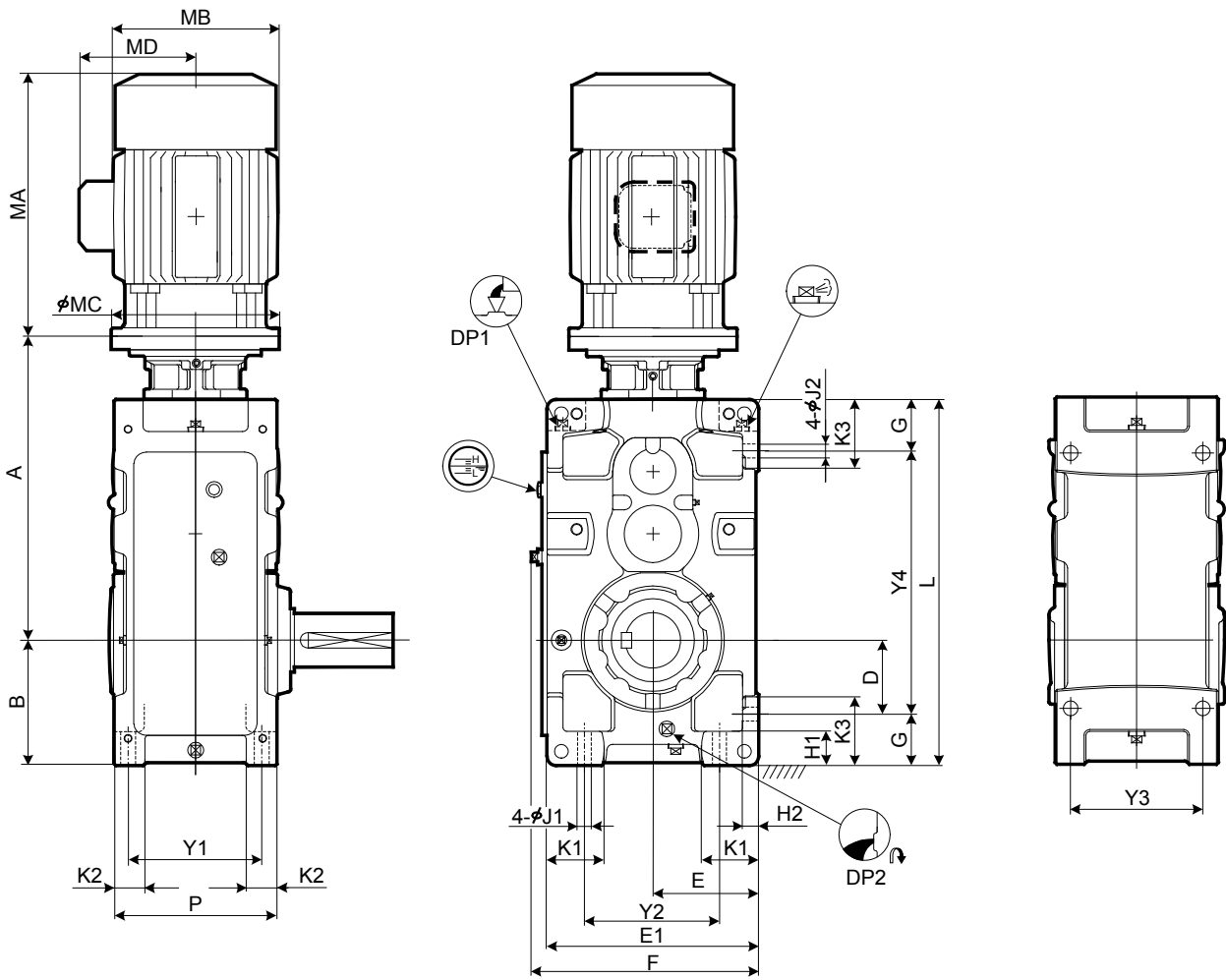
サイズ	公称減速比											
	6.3	7.1	8	9	10	11.2	12.5	14	16	18	20	22.4
9030	○	○	○	○	○	○	○	○	○	○	○	○
9035			○	○	○	○	○	○	○	○	○	○
9040	○	○	○	○	○	○	○	○	○	○	○	○
9045			○	○	○	○	○	○	○	○	○	○

### 記号説明



寸法表 直交 3 段直立形 9030 ▶ 9055

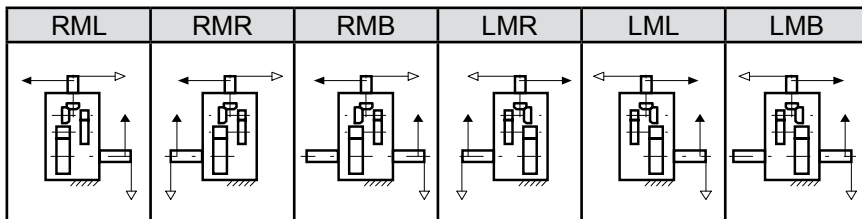
ドライブ  
ユニット  
選  
定  
表  
寸  
法  
表



低速軸

中実軸	ホロー軸 シュリンクディスク方式	ホロー軸 キー方式
	<p>※詳細寸法は C-9 ページをご参照ください</p>	<p>※詳細寸法は C-9 ページをご参照ください</p>

標準軸配列



1. 低速軸キーおよびキー溝は、JIS B 1301-1996(ISO)「キー及びキー溝 平行キー（締込み形）」に準拠しています。  
 2. 油量は概略値です。給油の際は、オイルゲージのレベル範囲内になるよう給油してください。

# 寸法表 直交3段直立形 9030 ▶ 9055

パラマックス 直立据付 一体ハウジング 9030 9055 直交軸 歯車段数3段

サイズ	A	B	D	E	E1	F	G	H1	H2	J1	J2	K1	K2	K3	L	P	Y1	Y2	Y3	Y4
9030		200	110	160	320	348	90	60	28	24	24	85	50	120	590	265	215	200	215	410
9035		219	129	185	370	398	90	60	28	24	24	100	50	120	640	265	215	250	215	460
9040	下欄参照	235	120	200	400	430	115	75	30	28	28	100	60	150	685	315	255	260	255	455
9045		256	141	220	440	470	115	75	30	28	28	120	60	150	745	315	255	300	255	515
9050		255	138.5	210	420	450	116.5	75	32	28	28	110	60	150	775	345	285	280	285	542
9055		286	171	245	490	520	115	75	32	28	28	135	60	150	845	345	285	350	285	615

サイズ	DP1	DP2	油量 (L)	質量 (kg)**	
				5.5-30kW	37-55kW
9030	3/4"	3/4"	16	240	250
9035	3/4"	3/4"	21	260	270
9040	1"	1"	29	325	345
9045	1"	1"	36	385	405
9050	1"	1"	35	475	485
9055	1"	1"	46	535	545

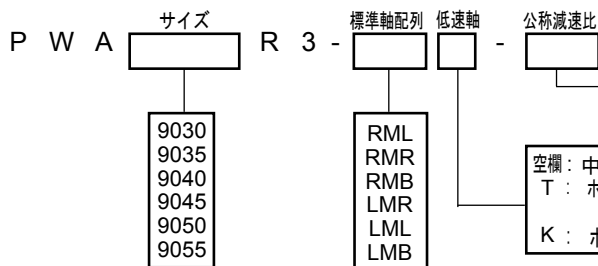
※モータ付の質量は、下表の「モータ取付フランジ質量」および「モータ質量」を加算してください。

kW	モータ								A						モータ取付フランジ質量 (kg)	モータ質量 (kg)	
	ブレーキ無			ブレーキ付			MD	9030	9035	9040	9045	9050	9055	ブレーキ無		ブレーキ付	
	MA	MB	MC	MA	MB	MC											
5.5	403.5	□222	φ300	493.5	□222	φ300	166	540	571	595	634				8	62	72
7.5	440	□260	φ300	545	□260	φ300	203	540	571	595	634	675	714		8	74	94
11	516	□260	φ350	621	□260	φ350	203	540	571	595	634	675	714		11	101	122
15	545	□317	φ350	679.5	□317	φ350	234	540	571	595	634	675	714		11	123	162
18.5	636	□398	φ400	810	□398	φ400	297		601	625	664	705	744		33	260	303
22	636	□398	φ400	810	□398	φ400	297		601	625	664	705	744		33	260	303
30	760	□398	φ400	934	□398	φ400	297			625	664	705	744		33	300	343
37	735.5	□398	φ440	946.5	□398	φ440	297			625	664	705	744		15	329	392
45	781.5	□518	φ440	986.5	□518	φ440	414			625	664	705	744		15	394	457
55	771.5	□518	φ550	976.5	□518	φ550	414					705	744		29	443	506

サイズ	中実軸					キー				ホロー軸 シュリンクディスク方式					ホロー軸 キー方式				
	TU1	T1	U1	V1	W1/ 深さ	X1	Y1	Z1	L1	TU2	T2	U2	V2	V3	TU4	T4	U4	V4	V5
9030	330	160	170	80m6	M20/42	22	9	14	150	393	233	160	83	80	330	165	165	75	75
9035	330	160	170	90m6	M20/42	25	9	14	150	403	243	160	88	85	330	165	165	85	85
9040	349	179	170	95m6	M24/50	25	9	14	150	448	268	180	98	95	360	180	180	90	90
9045	391	181	210	105m6	M24/50	28	10	16	190	463	283	180	108	105	370	185	185	105	105
9050	411	201	210	110m6	M24/50	28	10	16	190	503	303	200	108	105	410	205	205	105	105
9055	411	201	210	120m6	M24/50	32	11	18	185	528	323	205	123	120	410	205	205	115	115

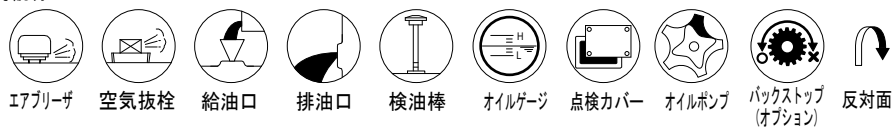
単位：mm

## 形式記号

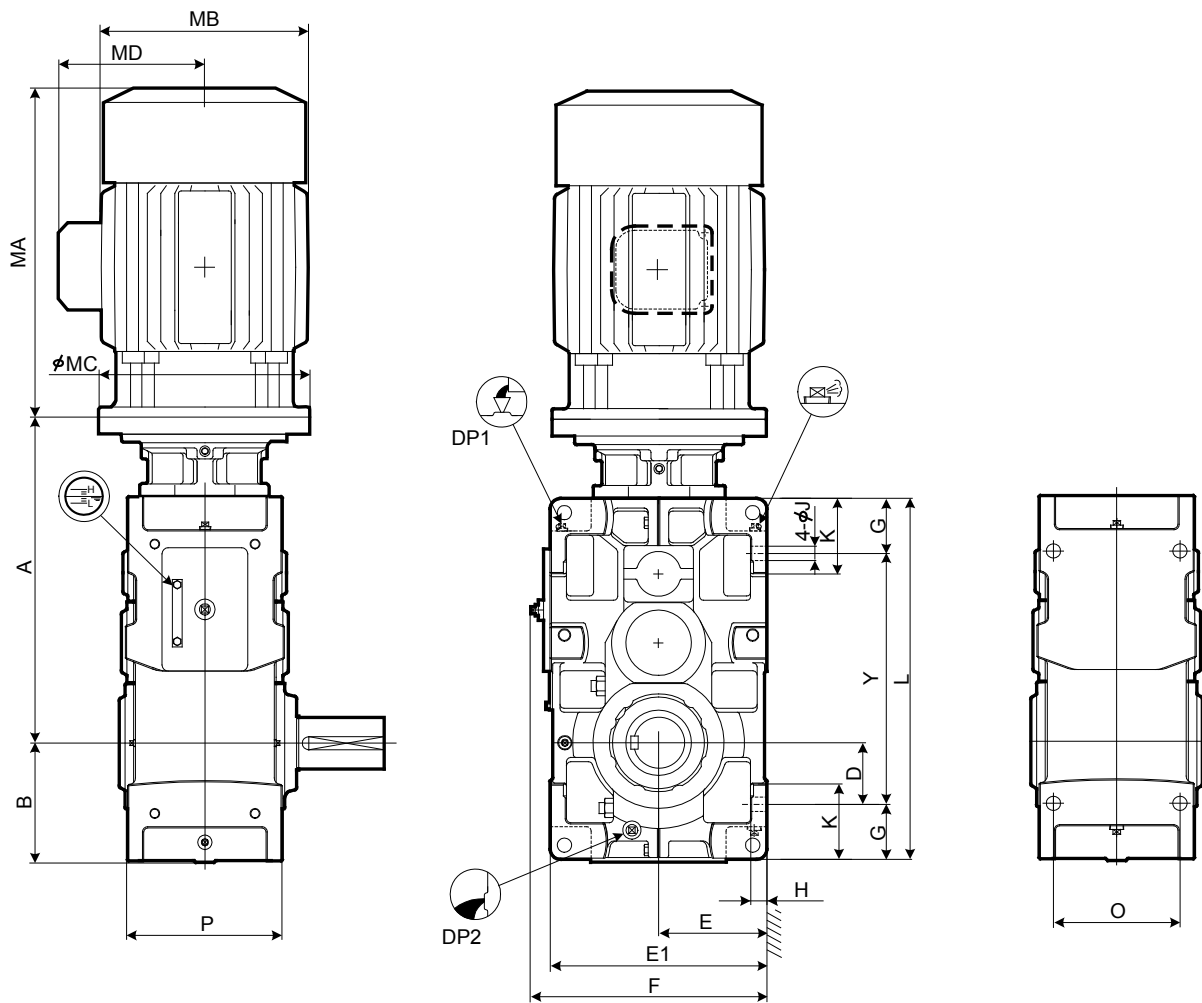


サイズ	公称減速比													
	20	22.4	25	28	31.5	35.5	40	45	50	56	63	71	80	90
9030	○	○	○	○	○	○	○	○	○	○	○	○	○	○
9035			○	○	○	○	○	○	○	○	○	○	○	○
9040	○	○	○	○	○	○	○	○	○	○	○	○	○	○
9045				○	○	○	○	○	○	○	○	○	○	○
9050	○	○	○	○	○	○	○	○	○	○	○	○	○	○
9055			○	○	○	○	○	○	○	○	○	○	○	○

### 記号説明



# 寸法表 直交3段直立形壁取付 9060 ▶ 9075

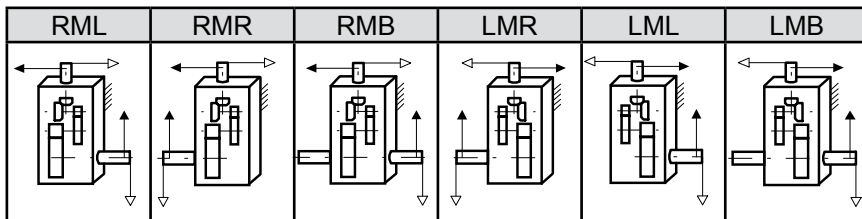


ドライブ  
ユニット  
選  
定  
表  
寸  
法  
表

## 低速軸

中実軸	ホロー軸 シュリンクディスク方式	ホロー軸 キー方式
	<p>※詳細寸法は C-9 ページをご参照ください</p>	<p>※詳細寸法は C-9 ページをご参照ください</p>

## 標準軸配列



1. 低速軸キーおよびキー溝は、JIS B 1301-1996(ISO)「キー及びキー溝 平行キー（締込み形）」に準拠しています。
2. 油量は概略値です。給油の際は、オイルゲージのレベル範囲内になるよう給油してください。

# 寸法表 直交3段直立形壁取付 9060 ▶ 9075

PARAMAX 直立据付 分割ハウジング 9060 9075 直交軸 歯車段数3段 壁取付

サイズ	A	B	D	E	E1	F	G	H	J	K	L	O	P	Y
9060		299	151	265	530	577	135	35	35	180	885	310	380	615
9065	下欄	338	190	300	600	647	135	35	35	180	975	310	380	700
9070	参照	336	163	300	600	647	160	40	42	215	1020	350	430	700
9075		383	210	355	670	717	160	52	42	220	1120	350	430	800

サイズ	DP1	DP2	油量 (L)	質量 (kg)*	
				5.5-30kW	37-55kW
9060	1"	1"	56	680	690
9065	1"	1"	65	805	815
9070	1"	1"	83	950	960
9075	1"	1"	100	1200	1210

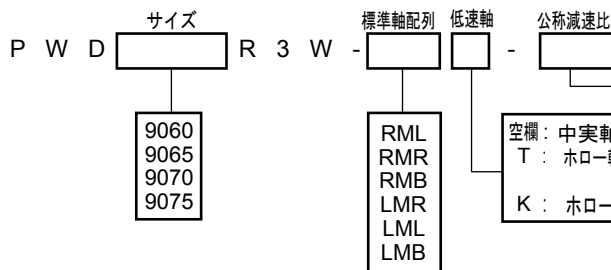
\*モータ付の質量は、下表の「モータ取付フランジ質量」および「モータ質量」を加算してください。

kW	モータ								A				モータ取付フランジ質量 (kg)	モータ質量 (kg)	
	ブレーキ無			ブレーキ付			MD	9060	9065	9070	9075	ブレーキ無		ブレーキ付	
	MA	MB	MC	MA	MB	MC									
11	516	□260	φ350	621	□260	φ350	203	744	790			11	101	122	
15	545	□317	φ350	679.5	□317	φ350	234	744	790			11	123	162	
18.5	636	□398	φ400	810	□398	φ400	297	774	820	882	935	33	260	303	
22	636	□398	φ400	810	□398	φ400	297	774	820	882	935	33	260	303	
30	760	□398	φ400	934	□398	φ400	297	774	820	882	935	33	300	343	
37	735.5	□398	φ440	946.5	□398	φ440	297	774	820	882	935	15	329	392	
45	781.5	□518	φ440	986.5	□518	φ440	414	774	820	882	935	15	394	457	
55	771.5	□518	φ550	976.5	□518	φ550	414	774	820	882	935	29	443	506	

サイズ	中実軸										ホロー軸 シュリンクディスク方式					ホロー軸 キー方式				
	TU1	T1	U1	V1	W1/深さ	キー				TU2	T2	U2	V2	V3	TU4	T4	U4	V4	V5	
9060	440	230	210	125m6	M24/50	32	11	18	185	583	353	230	128	125	470	235	235	125	123	
9065	484	234	250	140m6	M30/60	36	12	20	225	594	359	235	143	140	480	240	240	145	143	
9070	509	259	250	145m6	M30/60	36	12	20	225	644	384	260	148	145	530	265	265	145	143	
9075	562	262	300	160m6	M30/60	40	13	22	275	651	386	265	158	155	530	265	265	150	148	

単位：mm

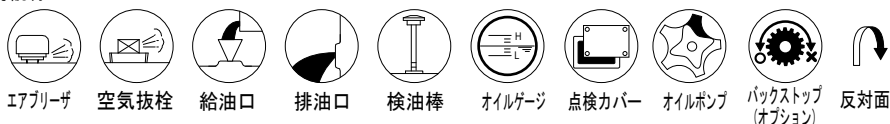
## 形式記号



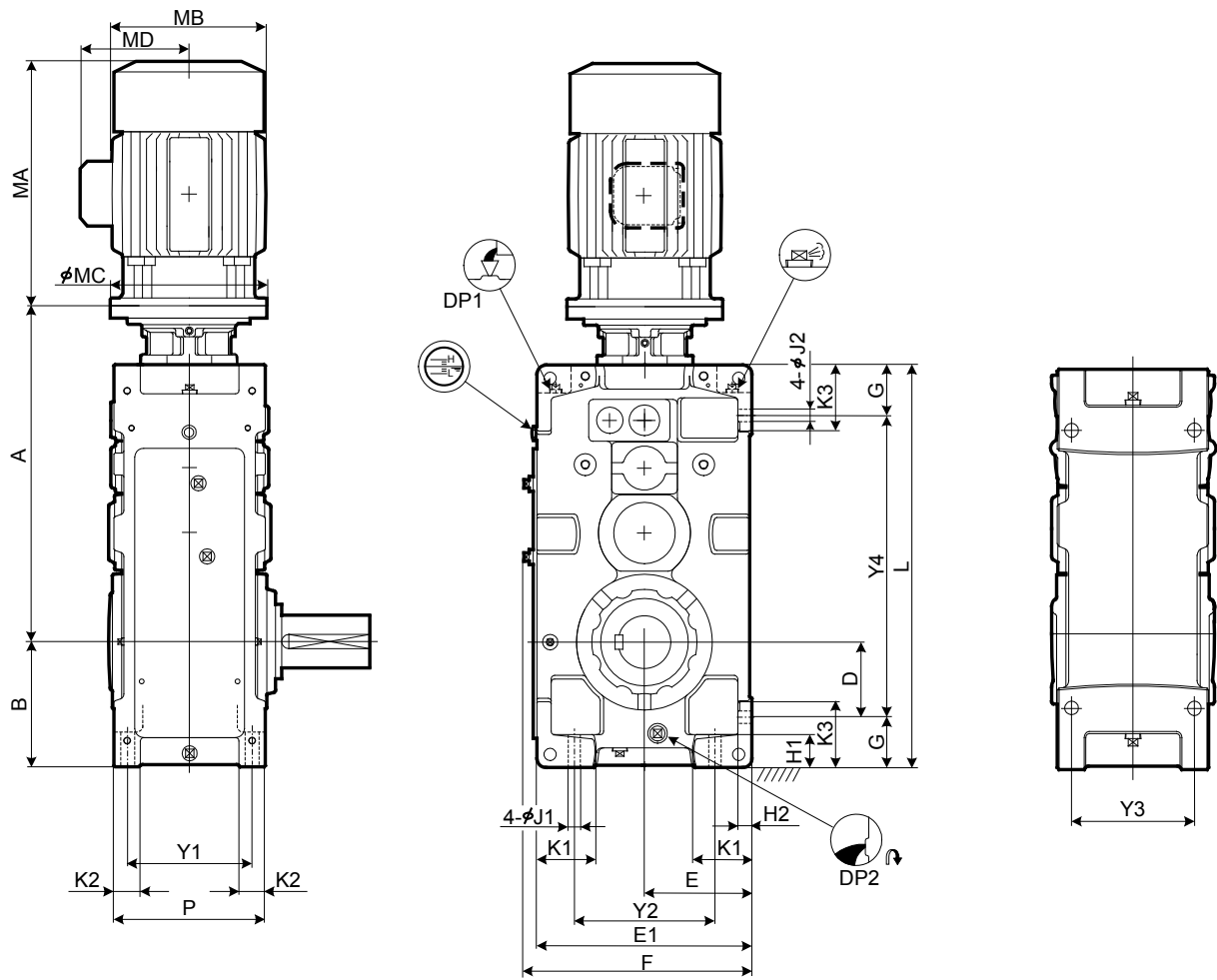
空欄: 中実軸  
T: ホロー軸シュリンクディスク方式  
K: ホロー軸キー方式

サイズ	公称減速比													
	20	22.4	25	28	31.5	35.5	40	45	50	56	63	71	80	90
9060	○	○	○	○	○	○	○	○	○	○	○	○	○	○
9065				○	○	○	○	○	○	○	○	○	○	○
9070	○	○	○	○	○	○	○	○	○	○	○	○	○	○
9075				○	○	○	○	○	○	○	○	○	○	○

### 記号説明



# 寸法表 直交4段直立形 9040 ▶ 9055

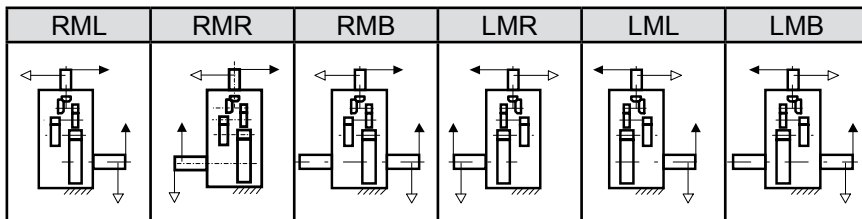


ドライブ  
ユニット  
選  
定  
表  
寸  
法  
表

## 低速軸

中実軸	ホロー軸 シュリンクディスク方式	ホロー軸 キー方式
	<p>※詳細寸法はC-9 ページをご参照ください</p>	<p>※詳細寸法はC-9 ページをご参照ください</p>

## 標準軸配列



1. 低速軸キーおよびキー溝は、JIS B 1301-1996(ISO)「キー及びキー溝 平行キー (締込み形)」に準拠しています。
2. 油量は概略値です。給油の際は、オイルゲージのレベル範囲内になるよう給油してください。

# 寸法表 直交4段直立形 9040 ▶ 9055

PARAMAX 直立掘付 一体ハブタイプ 9040 9055 直交軸 歯車段数4段

サイズ	A	B	D	E	E1	F	G	H1	H2	J1	J2	K1	K2	K3	L	P	Y1	Y2	Y3	Y4
9040		235	120	200	400	430	115	75	30	28	28	100	60	150	759	315	255	260	255	529
9045	下欄	256	141	220	440	470	115	75	30	28	28	120	60	150	819	315	255	300	255	589
9050	参照	255	138.5	210	420	450	116.5	75	32	28	28	110	60	150	848	345	285	280	285	615
9055		286	171	245	490	520	115	75	32	28	28	135	60	150	918	345	285	350	285	688

サイズ	DP1	DP2	油量 (L)	質量 (kg)*	
				5.5-30kW	37-55kW
9040	1"	1"	35	355	365
9045	1"	1"	43	425	435
9050	1"	1"	46	490	500
9055	1"	1"	59	550	560

\*モータ付の質量は、下表の「モータ取付フランジ質量」および「モータ質量」を加算してください。

kW	モータ							A				モータ取付フランジ質量 (kg)	モータ質量 (kg)	
	ブレーキ無			ブレーキ付			MD	9040	9045	9050	9055		ブレーキ無	ブレーキ付
	MA	MB	MC	MA	MB	MC								
5.5	403.5	□222	φ300	493.5	□222	φ300	166	674	713	743	782	8	62	72
7.5	440	□260	φ300	545	□260	φ300	203	674	713	743	782	8	74	94
11	516	□260	φ350	621	□260	φ350	203	674	713	743	782	11	101	122
15	545	□317	φ350	679.5	□317	φ350	234	674	713	743	782	11	123	162
18.5	636	□398	φ400	810	□398	φ400	297	704	743	773	812	33	260	303
22	636	□398	φ400	810	□398	φ400	297	704	743	773	812	33	260	303
30	760	□398	φ400	934	□398	φ400	297			773	812	33	300	343

サイズ	中実軸									ホロー軸 シュリンクディスク方式					ホロー軸 キー方式				
	TU1	T1	U1	V1	W1/ 深さ	キー				TU2	T2	U2	V2	V3	TU4	T4	U4	V4	V5
						X1	Y1	Z1	L1										
9040	349	179	170	95m6	M24/50	25	9	14	150	448	268	180	98	95	360	180	180	90	90
9045	391	181	210	105m6	M24/50	28	10	16	190	463	283	180	108	105	370	185	185	105	105
9050	411	201	210	110m6	M24/50	28	10	16	190	503	303	200	108	105	410	205	205	105	105
9055	411	201	210	120m6	M24/50	32	11	18	185	528	323	205	123	120	410	205	205	115	115

単位 : mm

## 形式記号

サイズ P W A  R 4 - 標準軸配列 低速軸  - 公称減速比

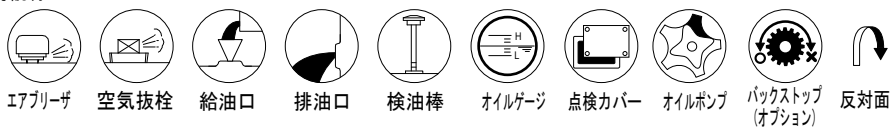
9040  
9045  
9050  
9055

RML  
RMR  
RMB  
LMR  
LML  
LMB

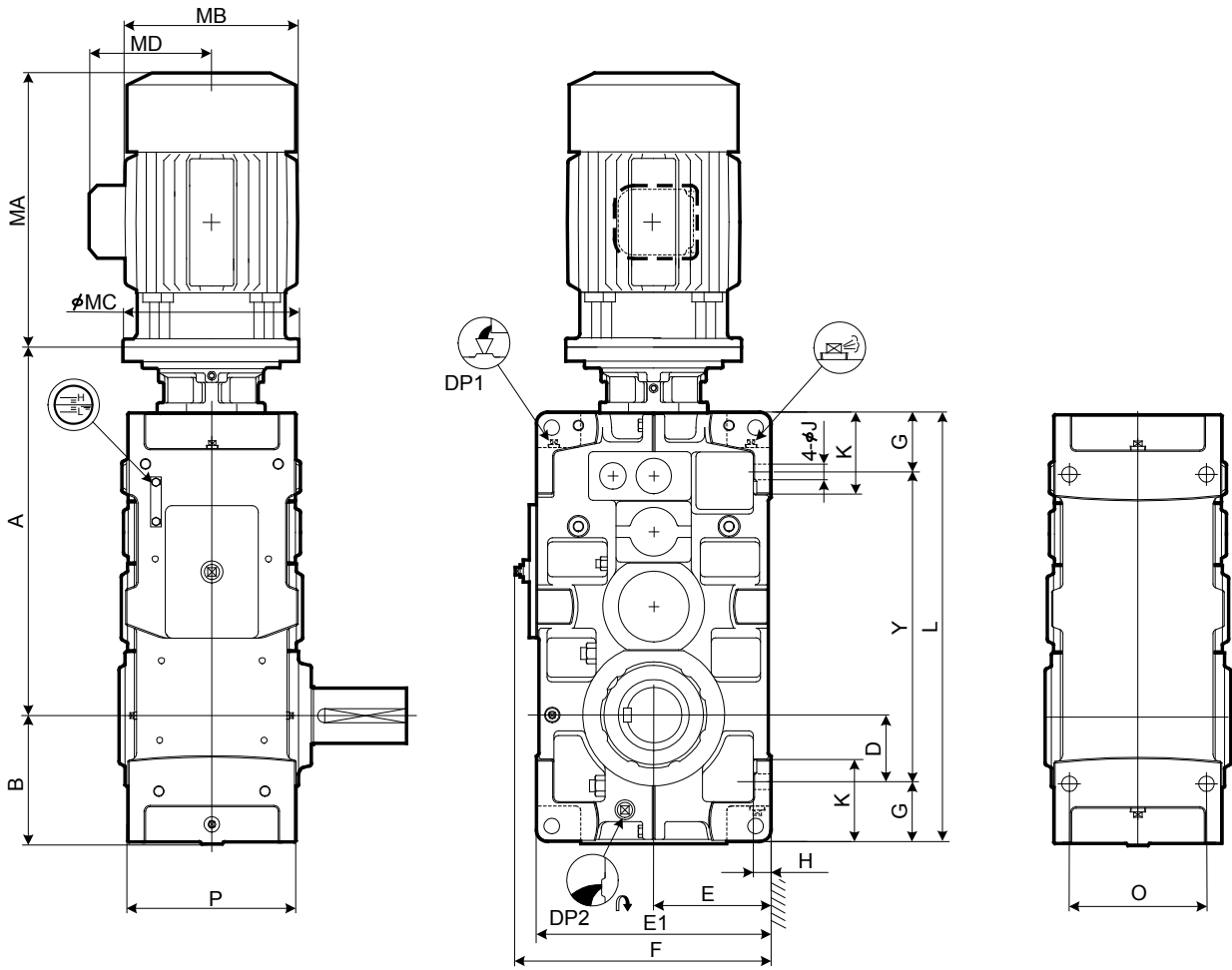
空欄 : 中実軸  
T : ホロー軸シュリンクディスク方式  
K : ホロー軸キー方式

サイズ	公称減速比																	
	80	90	100	112	125	140	160	180	200	224	250	280	315	355	400	450		
9040	○	○	○	○	○	○												
9045			○	○	○	○	○	○										
9050	○	○	○	○	○	○	○	○	○	○	○	○	○	○	○			
9055				○	○	○	○	○	○	○	○	○	○	○	○	○		

### 記号説明



# 寸法表 直交4段直立形壁取付 9060 ▶ 9085

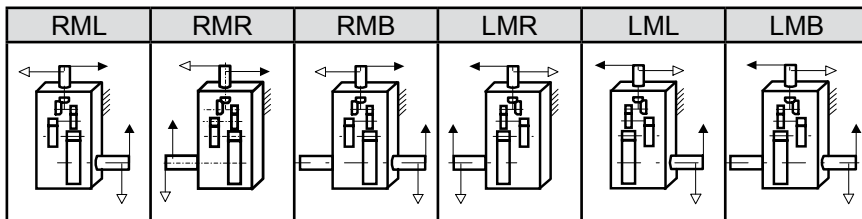


ドライブ  
ユニット  
選  
定  
表  
寸  
法  
表

## 低速軸

中実軸	ホロー軸 シュリンクディスク方式	ホロー軸 キー方式
	<p>※詳細寸法はC-9 ページをご参照ください</p>	<p>※詳細寸法はC-9 ページをご参照ください</p>

## 標準軸配列



1. 低速軸キーおよびキー溝は、JIS B 1301-1996(ISO)「キー及びキー溝 平行キー（締込み形）」に準拠しています。
2. 油量は概略値です。給油の際は、オイルゲージのレベル範囲内になるよう給油してください。



# 寸法表 直交4段直立形壁取付 9060 ▶ 9085

パラマックス 直立据付 分割ハウジング 9060 9085 直交軸 歯車段数4段 壁取付 W

サイズ	A	B	D	E	E1	F	G	H	J	K	L	O	P	Y
9060	299	151	265	530	577	135	35	35	180	970	310	380	700	
9065	338	190	300	600	648	135	35	35	180	1055	310	380	785	
9070	下欄参照	336	163	300	600	648	160	40	42	215	1115	350	430	795
9075		383	210	335	670	717	160	52	42	220	1215	350	430	895
9080	378	205	335	670	717	160	52	42	220	1275	380	460	955	
9085	422	249	375	750	797	160	52	42	220	1375	380	460	1055	

サイズ	DP1	DP2	油量 (L)	質量 (kg)**	
				5.5-30kW	37-55kW
9060	1"	1"	68	700	710
9065	1"	1"	85	855	865
9070	1"	1"	107	990	1000
9075	1"	1"	122	1210	1220
9080	1"	1"	128	1410	1420
9085	1"	1"	174	1670	1680

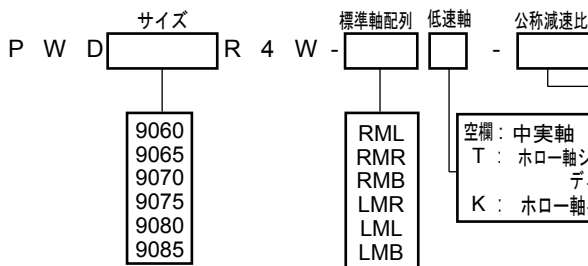
※モータ付の質量は、下表の「モータ取付フランジ質量」および「モータ質量」を加算してください。

kW	モータ								A						モータ取付フランジ質量 (kg)	モータ質量 (kg)	
	ブレーキ無			ブレーキ付			MD	9060	9065	9070	9075	9080	9085	ブレーキ無		ブレーキ付	
	MA	MB	MC	MA	MB	MC											
5.5	403.5	□222	φ300	493.5	□222	φ300	166	829	875	947	1000	1055	1111	8	62	72	
7.5	440	□260	φ300	545	□260	φ300	203	829	875	947	1000	1055	1111	8	74	94	
11	516	□260	φ350	621	□260	φ350	203	829	875	947	1000	1055	1111	11	101	122	
15	545	□317	φ350	679.5	□317	φ350	234	829	875	947	1000	1055	1111	11	123	162	
18.5	636	□398	φ400	810	□398	φ400	297	859	905	977	1030	1085	1141	33	260	303	
22	636	□398	φ400	810	□398	φ400	297	859	905	977	1030	1085	1141	33	260	303	
30	760	□398	φ400	934	□398	φ400	297	859	905	977	1030	1085	1141	33	300	343	
37	735.5	□398	φ440	946.5	□398	φ440	297	859	905	977	1030	1085	1141	15	329	392	
45	781.5	□518	φ440	986.5	□518	φ440	414	859	905	977	1030	1085	1141	15	394	457	
55	771.5	□518	φ550	976.5	□518	φ550	414			977	1030	1085	1141	29	443	506	

サイズ	中実軸									ホロー軸 シュリンクディスク方式					ホロー軸 キー方式				
	TU1	T1	U1	V1	W1/ 深さ	キー				TU2	T2	U2	V2	V3	TU4	T4	U4	V4	V5
9060	440	230	210	125m6	M24/50	X1	Y1	Z1	L1	583	353	230	128	125	470	235	235	125	123
9065	484	234	250	140m6	M30/60	36	12	20	225	594	359	235	143	140	480	240	240	145	143
9070	509	259	250	145m6	M30/60	36	12	20	225	644	384	260	148	145	530	265	265	145	143
9075	562	262	300	160m6	M30/60	40	13	22	275	651	386	265	158	155	530	265	265	150	148
9080	582	282	300	165m6	M30/60	40	13	22	275	714	429	285	173	170	570	285	285	165	163
9085	585	285	300	175m6	M30/60	45	15	25	270	714	429	285	183	180	570	285	285	175	173

単位 : mm

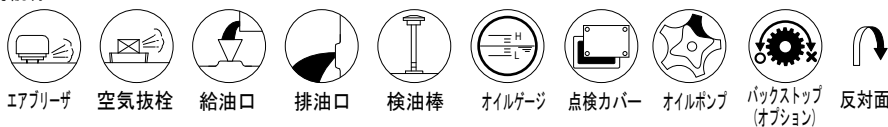
## 形式記号



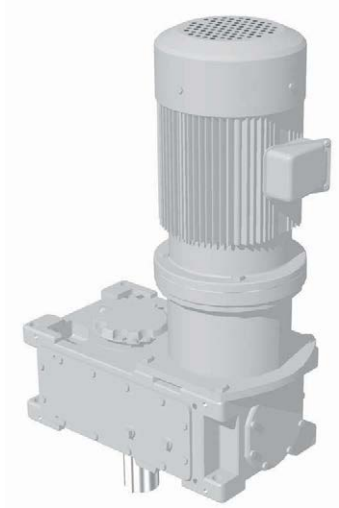
空欄: 中実軸  
T: ホロー軸シュリンクディスク方式  
K: ホロー軸キー方式

サイズ	公称減速比																	
	80	90	100	112	125	140	160	180	200	224	250	280	315	355	400	450		
9060	○	○	○	○	○	○	○	○	○	○	○	○	○	○	○	○		
9065				○	○	○	○	○	○	○	○	○	○	○	○	○		
9070	○	○	○	○	○	○	○	○	○	○	○	○	○	○	○	○		
9075				○	○	○	○	○	○	○	○	○	○	○	○	○		
9080	○	○	○	○	○	○	○	○	○	○	○	○	○	○	○	○		
9085				○	○	○	○	○	○	○	○	○	○	○	○	○		

### 記号説明







【ドライブユニット：平行軸立形】

# B

## ドライブユニット：平行軸

---

選定表	・・・ B- 74
許容外部荷重	・・・ B- 96
寸法表	・・・ B-100
詳細減速比	・・・ B-109

# 選定表 ドライブユニット平行軸 減速機 - モータ標準組合せ表

アセンブリ	入力回転数	周囲温度
平行軸	1500r/min	40°C

kW	SF	出力回転数 (r/min)																		
		238	211	188	168	150	134	120	107	94	83	75	67	60	54	48	42	38	33	30
		減速比																		
		6.3	7.1	8	9	10	11.2	12.5	14	16	18	20	22.4	25	28	31.5	35.5	40	45	50
5.5kW	1								9015	9015	9015	9015	9015	9015	9015	9015	9015	9015	9015	9030
	1.25								9015	9015	9015	9015	9015	9015	9015	9015	9015	9015	9015	9030
	4P								9015	9015	9015	9015	9015	9015	9015	9015	9015	9015	9015	9030
	2								9015	9015	9015	9015	9015	9015	9015	9015	9015	9015	9025	9030
7.5kW	1					9015	9015	9015	9015	9015	9015	9015	9015	9015	9015	9015	9015	9015	9015	9030
	1.25					9015	9015	9015	9015	9015	9015	9015	9015	9015	9015	9015	9015	9015	9025	9030
	4P					9015	9015	9015	9015	9015	9015	9015	9015	9015	9015	9015	9015	9015	9025	9030
	2					9015	9015	9015	9015	9015	9015	9015	9015	9015	9025	9025	9025	9025	9030	9030
11kW	1	9015	9015	9015	9015	9015	9015	9015	9015	9015	9015	9015	9015	9015	9015	9015	9015	9015	9025	9030
	1.25	9015	9015	9015	9015	9015	9015	9015	9015	9015	9015	9015	9015	9015	9015	9025	9025	9025	9025	9030
	4P	9015	9015	9015	9015	9015	9015	9015	9015	9015	9015	9015	9015	9025	9025	9025	9025	9030	9030	9030
	2	9015	9015	9015	9015	9015	9015	9015	9015	9025	9015	9025	9025	9025	9025	9030	9030	9030	9030	9035
15kW	1	9015	9015	9015	9015	9015	9015	9015	9015	9015	9015	9015	9015	9025	9025	9025	9025	9030	9030	9030
	1.25	9015	9015	9015	9015	9015	9015	9015	9015	9015	9015	9025	9025	9025	9025	9025	9030	9030	9030	9030
	4P	9015	9015	9015	9015	9015	9015	9015	9015	9025	9025	9025	9025	9030	9030	9030	9030	9035	9035	9035
	2	9015	9015	9015	9015	9015	9015	9015	9025	9025	9025	9025	9025	9030	9030	9030	9030	9035	9035	9040
18.5kW	1	9015	9015	9015	9015	9015	9015	9015	9015	9015	9015	9025	9025	9025	9025	9025	9030	9030	9030	9030
	1.25	9015	9015	9015	9015	9015	9015	9015	9015	9015	9025	9025	9025	9025	9025	9030	9030	9030	9035	9035
	4P	9015	9015	9015	9015	9015	9015	9015	9025	9025	9025	9025	9025	9030	9030	9030	9030	9035	9035	9040
	2	9015	9015	9015	9015	9015	9025	9025	9025	9025	9030	9030	9030	9030	9030	9030	9035	9035	9040	9045
22kW	1	9015	9015	9015	9015	9015	9015	9015	9025	9025	9025	9025	9025	9025	9030	9030	9030	9030	9030	9035
	1.25	9015	9015	9015	9015	9015	9015	9025	9025	9025	9025	9025	9025	9030	9030	9030	9035	9035	9035	9040
	4P	9015	9015	9015	9015	9015	9025	9025	9025	9025	9030	9030	9030	9030	9035	9035	9040	9045	9045	9050
	2	9015	9015	9015	9025	9025	9025	9025	9030	9030	9030	9030	9030	9035	9035	9040	9045	9045	9045	9050
30kW	1	9025	9025	9025	9025	9025	9025	9025	9025	9030	9030	9035	9035	9035	9035	9035	9035	9040	9045	9045
	1.25	9025	9025	9025	9025	9025	9025	9025	9025	9030	9030	9035	9035	9035	9035	9040	9045	9045	9045	9050
	4P	9025	9025	9025	9025	9025	9025	9030	9030	9030	9030	9035	9035	9035	9040	9045	9045	9050	9055	9055
	2	9025	9025	9025	9025	9025	9030	9030	9030	9030	9035	9035	9040	9040	9045	9045	9050	9050	9055	9055
37kW	1	9025	9030	9030	9030	9030	9030	9030	9030	9030	9035	9035	9035	9040	9040	9040	9040	9045	9045	9050
	1.25	9025	9030	9030	9030	9030	9030	9030	9030	9030	9035	9035	9035	9040	9040	9040	9045	9045	9050	9050
	4P	9025	9030	9030	9030	9030	9030	9030	9030	9030	9035	9035	9035	9040	9045	9045	9045	9050	9055	9055
	2	9025	9030	9030	9030	9030	9030	9035	9035	9040	9040	9045	9045	9050	9050	9055	9055	9060	9060	9060
45kW	1	9040	9040	9035	9035	9035	9035	9035	9035	9035	9035	9045	9045	9045	9045	9045	9045	9045	9050	9055
	1.25	9040	9040	9035	9035	9035	9035	9035	9035	9035	9035	9045	9045	9045	9045	9045	9045	9050	9055	9055
	4P	9040	9040	9035	9035	9035	9035	9035	9035	9035	9035	9040	9045	9045	9045	9045	9045	9050	9055	9060
	2	9040	9040	9035	9035	9035	9035	9035	9035	9040	9045	9045	9050	9050	9055	9055	9060	9060	9070	9070
55kW	1	9040	9040	9040	9040	9040	9040	9040	9040	9045	9045	9045	9045	9055	9055	9055	9055	9055	9055	9055
	1.25	9040	9040	9040	9040	9040	9040	9040	9040	9045	9045	9045	9045	9055	9055	9055	9055	9055	9055	9060
	4P	9040	9040	9040	9040	9040	9040	9040	9040	9045	9045	9045	9045	9055	9055	9055	9055	9055	9065	9060
	2	9040	9040	9040	9040	9040	9040	9040	9045	9045	9050	9050	9055	9055	9055	9060	9065	9065	9065	9065

減速機サイズ

ドライブ  
ユニット  
選定表  
寸法表

## 選定表 ドライブユニット平行軸 減速機 - モータ組合せ表

出力回転数 (r/min)					SF	kW
27	24	21	19	17		
減速比					SF	kW
56	63	71	80	90		
9030	9030	9030	9035	9035	1	
9030	9030	9030	9035	9035	1.25	5.5kW
9030	9030	9030	9035	9035	1.5	4P
9030	9030	9030	9035	9035	2	
9030	9030	9030	9035	9035	1	
9030	9030	9030	9035	9035	1.25	7.5kW
9030	9030	9030	9035	9035	1.5	4P
9030	9030	9035	9035	9035	2	
9030	9030	9030	9035	9035	1	
9030	9030	9030	9035	9035	1.25	11kW
9030	9030	9035	9035	9045	1.5	4P
9035	9040	9040	9045	9045	2	
9030	9030	9035	9035	9035	1	
9035	9035	9035	9045	9045	1.25	15kW
9035	9040	9045	9045	9045	1.5	4P
9045	9045	9050	9055	9055	2	
9030	9035	9035	9045	9045	1	
9035	9040	9045	9045	9045	1.25	18.5kW
9045	9045	9045	9055	9055	1.5	4P
9050	9050	9055	9055	9065	2	
9035	9040	9040	9045	9045	1	
9040	9045	9045	9055	9055	1.25	22kW
9045	9045	9055	9055	9055	1.5	4P
9055	9055	9055	9065	9065	2	
9045	9045	9050	9055	9055	1	
9050	9050	9055	9055	9065	1.25	30kW
9055	9055	9060	9065	9065	1.5	4P
9060	9060	9065	9065	9075	2	
9050	9050	9055	9055	9065	1	
9055	9055	9060	9065	9065	1.25	37kW
9060	9060	9065	9065	9075	1.5	4P
9065	9065	9070	9075	9075	2	
9055	9055	9060	9065	9065	1	
9060	9060	9065	9065	9075	1.25	45kW
9065	9065	9065	9065	9075	1.5	4P
9070	9070	9075	9075	9085	2	
9060	9060	9065	9065	9075	1	
9065	9065	9065	9075	9075	1.25	55kW
9065	9065	9070	9075	9075	1.5	4P
9075	9075	9080	9085	9085	2	

# 選定表 ドライブユニット平行軸 減速機 - モータ標準組合せ表

アッセンブリ	入力回転数	周囲温度
平行軸	1800r/min	40°C

kW	SF	出力回転数 (r/min)																		
		286	254	225	200	180	161	144	129	113	100	90	80	72	64	57	51	45	40	36
		減速比																		
		6.3	7.1	8	9	10	11.2	12.5	14	16	18	20	22.4	25	28	31.5	35.5	40	45	50
5.5kW	1										9015	9015	9015	9015	9015	9015	9015	9015	9015	9030
	1.25										9015	9015	9015	9015	9015	9015	9015	9015	9015	9030
	4P										9015	9015	9015	9015	9015	9015	9015	9015	9015	9030
	2										9015	9015	9015	9015	9015	9015	9015	9015	9015	9030
7.5kW	1									9015	9015	9015	9015	9015	9015	9015	9015	9015	9015	9030
	1.25									9015	9015	9015	9015	9015	9015	9015	9015	9015	9015	9030
	4P									9015	9015	9015	9015	9015	9015	9015	9015	9015	9025	9030
	2									9015	9015	9015	9015	9015	9015	9015	9015	9025	9025	9025
11kW	1				9015	9015	9015	9015	9015	9015	9015	9015	9015	9015	9015	9015	9015	9015	9015	9030
	1.25				9015	9015	9015	9015	9015	9015	9015	9015	9015	9015	9015	9015	9025	9025	9025	9030
	4P				9015	9015	9015	9015	9015	9015	9015	9015	9015	9015	9015	9015	9025	9025	9025	9030
	2				9015	9015	9015	9015	9015	9015	9015	9015	9025	9025	9025	9025	9030	9030	9030	9035
15kW	1		9015	9015	9015	9015	9015	9015	9015	9015	9015	9015	9015	9015	9015	9015	9025	9025	9025	9030
	1.25		9015	9015	9015	9015	9015	9015	9015	9015	9015	9015	9015	9015	9025	9025	9025	9025	9030	9030
	4P		9015	9015	9015	9015	9015	9015	9015	9015	9015	9015	9025	9025	9025	9025	9025	9030	9030	9030
	2		9015	9015	9015	9015	9015	9015	9015	9015	9015	9025	9025	9025	9025	9030	9030	9030	9035	9035
18.5kW	1	9015	9015	9015	9015	9015	9015	9015	9015	9015	9015	9025	9025	9025	9025	9025	9025	9025	9030	9030
	1.25	9015	9015	9015	9015	9015	9015	9015	9015	9015	9015	9025	9025	9025	9025	9025	9030	9030	9030	9030
	4P	9015	9015	9015	9015	9015	9015	9015	9015	9015	9025	9025	9025	9025	9025	9030	9030	9030	9035	9035
	2	9015	9015	9015	9015	9015	9015	9015	9025	9025	9025	9025	9030	9030	9030	9030	9035	9035	9040	9040
22kW	1	9015	9015	9015	9015	9015	9015	9015	9015	9015	9025	9025	9025	9025	9025	9025	9030	9030	9030	9030
	1.25	9015	9015	9015	9015	9015	9015	9015	9015	9015	9025	9025	9025	9025	9025	9030	9030	9030	9030	9035
	4P	9015	9015	9015	9015	9015	9015	9015	9025	9025	9025	9025	9025	9030	9030	9030	9030	9035	9035	9040
	2	9015	9015	9015	9015	9015	9025	9025	9025	9025	9030	9030	9030	9030	9030	9035	9035	9040	9045	9045
30kW	1	9025	9025	9025	9025	9025	9025	9025	9025	9030	9030	9035	9035	9035	9035	9035	9035	9035	9035	9035
	1.25	9025	9025	9025	9025	9025	9025	9025	9025	9030	9030	9035	9035	9035	9035	9035	9035	9040	9040	9040
	4P	9025	9025	9025	9025	9025	9025	9025	9025	9030	9030	9035	9035	9035	9035	9035	9035	9040	9045	9045
	2	9025	9025	9025	9025	9025	9025	9030	9030	9030	9030	9035	9035	9040	9040	9045	9045	9050	9050	9050
37kW	1	9030	9030	9030	9030	9030	9030	9030	9030	9030	9030	9035	9035	9035	9040	9040	9040	9040	9040	9040
	1.25	9030	9030	9030	9030	9030	9030	9030	9030	9030	9030	9035	9035	9035	9040	9040	9045	9045	9050	9050
	4P	9030	9030	9030	9030	9030	9030	9030	9030	9030	9030	9035	9035	9035	9040	9040	9045	9045	9050	9050
	2	9030	9030	9030	9030	9030	9030	9030	9035	9035	9035	9040	9040	9045	9045	9050	9050	9055	9055	9055
45kW	1		9035	9035	9035	9035	9035	9035	9035	9035	9035	9035	9045	9045	9045	9045	9045	9045	9045	9045
	1.25		9035	9035	9035	9035	9035	9035	9035	9035	9035	9035	9045	9045	9045	9045	9045	9045	9050	9050
	4P		9035	9035	9035	9035	9035	9035	9035	9035	9035	9035	9045	9045	9045	9045	9045	9050	9055	9055
	2		9035	9035	9035	9035	9035	9035	9035	9035	9040	9040	9045	9045	9050	9050	9055	9055	9060	9060
55kW	1	9040	9040	9040	9040	9040	9040	9040	9040	9045	9045	9045	9045	9055	9055	9055	9055	9055	9055	9055
	1.25	9040	9040	9040	9040	9040	9040	9040	9040	9045	9045	9045	9045	9055	9055	9055	9055	9055	9055	9055
	4P	9040	9040	9040	9040	9040	9040	9040	9040	9045	9045	9045	9045	9055	9055	9055	9055	9055	9055	9060
	2	9040	9040	9040	9040	9040	9040	9040	9040	9045	9045	9045	9050	9055	9055	9055	9055	9060	9060	9065

減速機サイズ

ドライブ  
ユニット  
選定表  
寸法表

## 選定表 ドライブユニット平行軸 減速機 - モータ組合せ表

出力回転数 (r/min)					SF	kW
32	28	25	23	20		
減速比					SF	kW
56	63	71	80	90		
9030	9030	9030	9035	9035	1	
9030	9030	9030	9035	9035	1.25	5.5kW
9030	9030	9030	9035	9035	1.5	4P
9030	9030	9030	9035	9035	2	
9030	9030	9030	9035	9035	1	
9030	9030	9030	9035	9035	1.25	7.5kW
9030	9030	9030	9035	9035	1.5	4P
9030	9030	9035	9035	9035	2	
9030	9030	9030	9035	9035	1	
9030	9030	9030	9035	9035	1.25	11kW
9030	9030	9030	9035	9035	1.5	4P
9030	9035	9035	9045	9045	2	
9030	9030	9030	9035	9035	1	
9030	9030	9035	9035	9035	1.25	15kW
9035	9035	9035	9045	9045	1.5	4P
9040	9040	9045	9045	9055	2	
9030	9030	9035	9035	9035	1	
9035	9035	9035	9045	9045	1.25	18.5kW
9035	9040	9045	9045	9045	1.5	4P
9045	9045	9050	9055	9055	2	
9030	9035	9035	9045	9045	1	
9035	9040	9045	9045	9045	1.25	22kW
9040	9045	9045	9055	9055	1.5	4P
9050	9050	9055	9055	9065	2	
9040	9040	9045	9045	9055	1	
9045	9045	9050	9055	9055	1.25	30kW
9050	9050	9055	9055	9065	1.5	4P
9055	9055	9060	9065	9065	2	
9045	9045	9050	9055	9055	1	
9050	9050	9055	9055	9065	1.25	37kW
9055	9055	9060	9065	9065	1.5	4P
9060	9060	9065	9065	9075	2	
9050	9055	9055	9055	9065	1	
9055	9055	9060	9065	9065	1.25	45kW
9060	9060	9065	9065	9075	1.5	4P
9065	9065	9070	9075	9075	2	
9055	9060	9060	9065	9065	1	
9060	9060	9065	9065	9075	1.25	55kW
9065	9065	9065	9065	9075	1.5	4P
9070	9070	9075	9075	9085	2	

## 選定表 ドライブユニット平行軸 5.5kW, 7.5kW

5.5kW	周波数	Hz	50Hz	60Hz
	極数	P	4	4
	回転数 n1	r/min	1500	1800

出力回転数 r/min	50Hz			60Hz			サイズ	形式 アッセンブリ	減速比	寸法図 掲載頁 立形		
	出力トルク Tout Nm	kgf m	SF	出力回転数 r/min	出力トルク Tout Nm	kgf m					SF	
107	490	50	4.74	129	409	42	5.63	9015	P2	14	B-100	
93.8	560	57	4.70	113	467	48	5.63	9015	P2	16	B-100	
83.3	630	64	3.83	100	525	54	4.60	9015	P2	18	B-100	
75.0	700	72	4.01	90.0	584	60	4.80	9015	P3	20	B-104	
67.0	784	80	3.27	80.4	654	67	3.90	9015	P3	22.4	B-104	
60.0	875	89	3.23	72.0	730	74	3.89	9015	P3	25	B-104	
53.6	980	100	2.63	64.3	817	83	3.16	9015	P3	28	B-104	
			4.25				5.09			28		B-104
47.6	1100	113	2.56	57.1	919	94	3.07	9015	P3	31.5	B-104	
			3.96				4.74			31.5		B-104
42.3	1240	127	2.09	50.7	1040	106	2.49	9015	P3	35.5	B-104	
			3.25				3.89			35.5		B-104
37.5	1400	143	2.07	45.0	1170	119	2.47	9015	P3	40	B-104	
			3.21				3.85			40		B-104
			4.63				5.45			40		B-104
33.3	1580	161	1.69	40.0	1310	134	2.01	9015	P3	45	B-104	
			2.63				3.16			45		B-104
			4.16				5.00			45		B-104
30.0	1750	179	3.72	36.0	1460	149	4.47	9030	P3	50	B-104	
			4.85				5.63			50		B-104
26.8	1960	200	3.36	32.1	1630	167	4.01	9030	P3	56	B-104	
			4.41				5.29			56		B-104
23.8	2210	225	3.00	28.6	1840	188	3.58	9030	P3	63	B-104	
			3.90				4.67			63		B-104
			4.92				5.81			63		B-104
21.1	2490	254	2.69	25.4	2070	212	3.21	9030	P3	71	B-104	
			3.56				4.25			71		B-104
			4.03				4.83			71		B-104
18.8	2800	286	3.12	22.5	2330	238	3.74	9035	P3	80	B-104	
16.7	3150	322	2.85	20.0	2630	268	3.41	9035	P3	90	B-104	
			4.23				5.07			90		B-104

7.5kW	周波数	Hz	50Hz	60Hz
	極数	P	4	4
	回転数 n1	r/min	1500	1800

出力回転数 r/min	50Hz			60Hz			サイズ	形式 アッセンブリ	減速比	寸法図 掲載頁 立形		
	出力トルク Tout Nm	kgf m	SF	出力回転数 r/min	出力トルク Tout Nm	kgf m					SF	
134	535	55	4.26	161	446	46	5.20	9015	P2	11.2	B-100	
120	597	61	4.26	144	497	51	5.06	9015	P2	12.5	B-100	
107	669	68	3.48	129	557	57	4.13	9015	P2	14	B-100	
93.8	764	78	3.45	113	637	65	4.13	9015	P2	16	B-100	
83.3	860	88	2.81	100	716	73	3.37	9015	P2	18	B-100	
			4.53				5.46			18		B-100
75.0	955	98	2.94	90.0	796	81	3.52	9015	P3	20	B-104	
			4.40				5.20			20		B-104
67.0	1070	109	2.40	80.4	891	91	2.86	9015	P3	22.4	B-104	
			3.84				4.53			22.4		B-104
60.0	1190	122	2.37	72.0	995	102	2.85	9015	P3	25	B-104	
			3.76				4.26			25		B-104
53.6	1340	137	1.93	64.3	1110	114	2.31	9015	P3	28	B-104	
			3.11				3.73			28		B-104
			4.93				5.86			28		B-104
47.6	1500	154	1.88	57.1	1250	128	2.25	9015	P3	31.5	B-104	
			2.90				3.48			31.5		B-104
			4.13				5.06			31.5		B-104
42.3	1700	173	1.53	50.7	1410	144	1.82	9015	P3	35.5	B-104	
			2.38				2.85			35.5		B-104
			3.81				4.53			35.5		B-104



## 選定表 ドライブユニット平行軸 7.5kW, 11kW

出力回転数 r/min	周波数						形式			寸法図 掲載頁 立形	
	50Hz			60Hz			サイズ	アッセン ブリ	減速比		
	出力トルク Tout Nm	Tout kgf m	SF	出力回転数 r/min	出力トルク Tout Nm	Tout kgf m				SF	
37.5	1910	195	1.52	45.0	1590	163	1.81	9015	P3	40	B-104
			2.36				2.82	9025	P3	40	B-104
			3.40				4.00	9030	P3	40	B-104
			4.40				5.20	9035	P3	40	B-104
33.3	2150	219	1.24	40.0	1790	183	1.48	9015	P3	45	B-104
			1.93				2.31	9025	P3	45	B-104
			3.05				3.66	9030	P3	45	B-104
			4.00				4.80	9035	P3	45	B-104
			4.53				5.46	9040	P3	45	B-104
30.0	2390	244	2.73	36.0	1990	203	3.28	9030	P3	50	B-104
			3.56				4.13	9035	P3	50	B-104
			4.40				5.33	9040	P3	50	B-104
26.8	2670	273	2.46	32.1	2230	228	2.94	9030	P3	56	B-104
			3.24				3.88	9035	P3	56	B-104
			3.68				4.40	9040	P3	56	B-104
			4.88				5.84	9045	P3	56	B-104
23.8	3010	307	2.20	28.6	2510	256	2.62	9030	P3	63	B-104
			2.86				3.42	9035	P3	63	B-104
			3.61				4.26	9040	P3	63	B-104
			4.50				5.41	9045	P3	63	B-104
21.1	3390	346	1.97	25.4	2830	288	2.36	9030	P3	71	B-104
			2.61				3.11	9035	P3	71	B-104
			2.96				3.54	9040	P3	71	B-104
			3.86				4.62	9045	P3	71	B-104
			4.26				5.20	9050	P3	71	B-104
18.8	3820	390	2.29	22.5	3180	325	2.74	9035	P3	80	B-104
			3.65				4.38	9045	P3	80	B-104
16.7	4300	439	2.09	20.0	3580	366	2.50	9035	P3	90	B-104
			3.10				3.72	9045	P3	90	B-104
			4.53				5.33	9055	P3	90	B-104

11kW	周波数	Hz	50Hz	60Hz
	極 数	P	4	4
	回転数 n1	r/min	1500	1800

出力回転数 r/min	周波数						形式			寸法図 掲載頁 立形	
	50Hz			60Hz			サイズ	アッセン ブリ	減速比		
	出力トルク Tout Nm	Tout kgf m	SF	出力回転数 r/min	出力トルク Tout Nm	Tout kgf m				SF	
211	497	51	4.72	254	414	42	5.63	9015	P2	7.1	B-100
188	560	57	4.63	225	467	48	5.54	9015	P2	8	B-100
167	630	64	3.72	200	525	54	4.45	9015	P2	9	B-100
150	700	72	3.63	180	584	60	4.27	9015	P2	10	B-100
134	784	80	2.90	161	654	67	3.54	9015	P2	11.2	B-100
			4.81				5.81	9025	P2	11.2	B-100
120	875	89	2.90	144	730	74	3.45	9015	P2	12.5	B-100
			4.63				5.54	9025	P2	12.5	B-100
107	980	100	2.37	129	817	83	2.81	9015	P2	14	B-100
			3.81				4.54	9025	P2	14	B-100
93.8	1120	114	2.35	113	934	95	2.81	9015	P2	16	B-100
			3.81				4.54	9025	P2	16	B-100
83.3	1260	129	1.91	100	1050	107	2.30	9015	P2	18	B-100
			3.09				3.72	9025	P2	18	B-100
			4.90				5.90	9030	P2	18	B-100
75.0	1400	143	2.00	90.0	1170	119	2.40	9015	P3	20	B-104
			3.00				3.54	9025	P3	20	B-104
			4.63				5.54	9030	P3	20	B-104

## 選定表 ドライブユニット平行軸 11kW

出力回転数 r/min	周波数				周波数				サイズ	形式 アッセン プリ	減速比	寸法図 掲載頁 立形				
	50Hz			SF	60Hz			SF								
	出力トルク Nm	Tout kgf m			出力回転数 r/min	出力トルク Nm	Tout kgf m									
67.0	1570	160	1.63	80.4	1310	133	1.95	9015	P3	22.4	B-104					
			2.61				3.09	9025	P3	22.4	B-104					
			4.18				5.00	9030	P3	22.4	B-104					
60.0	1750	179	1.61	72.0	1460	149	1.94	9015	P3	25	B-104					
			2.56				2.90	9025	P3	25	B-104					
			3.72				4.45	9030	P3	25	B-104					
			4.81				5.81	9035	P3	25	B-104					
53.6	1960	200	1.31	64.3	1630	167	1.58	9015	P3	28	B-104					
			2.12				2.54	9025	P3	28	B-104					
			3.36				4.00	9030	P3	28	B-104					
			4.36				5.27	9035	P3	28	B-104					
			4.90				5.90	9040	P3	28	B-104					
47.6	2210	225	1.28	57.1	1840	188	1.53	9015	P3	31.5	B-104					
			1.98				2.37	9025	P3	31.5	B-104					
			2.81				3.45	9030	P3	31.5	B-104					
			3.81				4.63	9035	P3	31.5	B-104					
			4.72				5.72	9040	P3	31.5	B-104					
42.3	2490	254	1.04	50.7	2070	212	1.24	9015	P3	35.5	B-104					
			1.62				1.94	9025	P3	35.5	B-104					
			2.60				3.09	9030	P3	35.5	B-104					
			3.54				4.18	9035	P3	35.5	B-104					
			3.90				4.63	9040	P3	35.5	B-104					
37.5	2800	286	1.03	45.0	2330	238	1.23	9015	P3	40	B-104					
			1.60				1.92	9025	P3	40	B-104					
			2.31				2.72	9030	P3	40	B-104					
			3.00				3.54	9035	P3	40	B-104					
			3.81				4.54	9040	P3	40	B-104					
			4.85				5.82	9045	P3	40	B-104					
33.3	3150	322	0.84	40.0	2630	268	1.00	9015	P3	45	B-104					
			1.31				1.58	9025	P3	45	B-104					
			2.08				2.50	9030	P3	45	B-104					
			2.72				3.27	9035	P3	45	B-104					
			3.09				3.72	9040	P3	45	B-104					
			4.12				4.94	9045	P3	45	B-104					
			4.72				5.63	9050	P3	45	B-104					
30.0	3500	358	1.86	36.0	2920	298	2.23	9030	P3	50	B-104					
			2.42				2.81	9035	P3	50	B-104					
			3.00				3.63	9040	P3	50	B-104					
			3.93				4.71	9045	P3	50	B-104					
			4.63				5.54	9050	P3	50	B-104					
26.8	3920	400	1.68	32.1	3270	334	2.00	9030	P3	56	B-104					
			2.20				2.64	9035	P3	56	B-104					
			2.50				3.00	9040	P3	56	B-104					
			3.32				3.98	9045	P3	56	B-104					
			3.81				4.54	9050	P3	56	B-104					
			4.90				5.90	9055	P3	56	B-104					
23.8	4410	450	1.50	28.6	3680	375	1.79	9030	P3	63	B-104					
			1.95				2.33	9035	P3	63	B-104					
			2.46				2.90	9040	P3	63	B-104					
			3.07				3.69	9045	P3	63	B-104					
			3.54				4.27	9050	P3	63	B-104					
			5.00				6.00	9055	P3	63	B-104					
21.1	4970	508	1.34	25.4	4140	423	1.60	9030	P3	71	B-104					
			1.78				2.12	9035	P3	71	B-104					
			2.01				2.41	9040	P3	71	B-104					
			2.63				3.15	9045	P3	71	B-104					
			2.90				3.54	9050	P3	71	B-104					
			4.00				4.81	9055	P3	71	B-104					
			4.54				5.45	9060	P3	71	B-106					
18.8	5600	572	1.56	22.5	4670	477	1.87	9035	P3	80	B-104					
			2.49				2.99	9045	P3	80	B-104					
			3.81				4.54	9055	P3	80	B-104					
16.7	6300	644	1.42	20.0	5250	536	1.70	9035	P3	90	B-104					
			2.11				2.53	9045	P3	90	B-104					
			3.09				3.63	9055	P3	90	B-104					
			4.81				5.76	9065	P3	90	B-104					

ドライブ  
ユニット選  
定  
表寸  
法  
表

## 選定表 ドライブユニット平行軸 15kW

15kW	周波数	Hz	50Hz	60Hz
	極数	P	4	4
	回転数 n1	r/min	1500	1800

出力回転数 r/min	50Hz				60Hz				形式			寸法図 掲載頁 立形
	出力トルク Tout Nm	Tout kgf m	SF	出力回転数 r/min	出力トルク Tout Nm	Tout kgf m	SF	サイズ	アッセン ブリ	減速比		
238	602	61	4.26	286	501	51	5.06	9015	P2	6.3	B-100	
211	678	69	3.46	254	565	58	4.13	9015	P2	7.1	B-100	
188	764	78	3.40	225	637	65	4.06	9015	P2	8	B-100	
167	860	88	2.73	200	716	73	3.26	9015	P2	9	B-100	
			4.53				5.40	9025	P2	9	B-100	
150	955	98	2.66	180	796	81	3.13	9015	P2	10	B-100	
			4.33				5.20	9025	P2	10	B-100	
134	1070	109	2.13	161	891	91	2.60	9015	P2	11.2	B-100	
			3.53				4.26	9025	P2	11.2	B-100	
120	1190	122	2.13	144	995	102	2.53	9015	P2	12.5	B-100	
			3.40				4.06	9025	P2	12.5	B-100	
			5.00				5.93	9030	P2	12.5	B-100	
107	1340	137	1.74	129	1110	114	2.06	9015	P2	14	B-100	
			2.80				3.33	9025	P2	14	B-100	
			4.46				5.40	9030	P2	14	B-100	
93.8	1530	156	1.72	113	1270	130	2.06	9015	P2	16	B-100	
			2.80				3.33	9025	P2	16	B-100	
			4.00				4.80	9030	P2	16	B-100	
83.3	1720	176	1.40	100	1430	146	1.68	9015	P2	18	B-100	
			2.26				2.73	9025	P2	18	B-100	
			3.60				4.33	9030	P2	18	B-100	
			4.73				5.66	9035	P2	18	B-100	
75.0	1910	195	1.47	90.0	1590	163	1.76	9015	P3	20	B-104	
			2.20				2.60	9025	P3	20	B-104	
			3.40				4.06	9030	P3	20	B-104	
			4.20				5.00	9035	P2	20	B-100	
67.0	2140	218	1.20	80.4	1780	182	1.43	9015	P3	22.4	B-104	
			1.92				2.26	9025	P3	22.4	B-104	
			3.06				3.66	9030	P3	22.4	B-104	
			3.80				4.53	9035	P2	22.4	B-100	
			4.46				5.33	9040	P3	22.4	B-104	
4.55	5.44	9045	P3	22.4	B-104							
60.0	2390	244	1.18	72.0	1990	203	1.42	9015	P3	25	B-104	
			1.88				2.13	9025	P3	25	B-104	
			2.73				3.26	9030	P3	25	B-104	
			3.53				4.26	9035	P3	25	B-104	
			4.40				5.26	9040	P3	25	B-104	
53.6	2670	273	0.96	64.3	2230	228	1.15	9015	P3	28	B-104	
			1.55				1.86	9025	P3	28	B-104	
			2.46				2.93	9030	P3	28	B-104	
			3.20				3.86	9035	P3	28	B-104	
			3.60				4.33	9040	P3	28	B-104	
			4.72				5.64	9045	P3	28	B-104	
47.6	3010	307	0.94	57.1	2510	256	1.12	9015	P3	31.5	B-104	
			1.45				1.74	9025	P3	31.5	B-104	
			2.06				2.53	9030	P3	31.5	B-104	
			2.08				3.40	9035	P3	31.5	B-104	
			3.46				4.20	9040	P3	31.5	B-104	
			4.53				5.44	9045	P3	31.5	B-104	
42.3	3390	346	1.19	50.7	2830	288	1.42	9025	P3	35.5	B-104	
			1.90				2.26	9030	P3	35.5	B-104	
			2.60				3.06	9035	P3	35.5	B-104	
			2.86				3.40	9040	P3	35.5	B-104	
			3.80				4.55	9045	P3	35.5	B-104	
			4.53				5.40	9050	P3	35.5	B-104	
37.5	3820	390	1.18	45.0	3180	325	1.41	9025	P3	40	B-104	
			1.70				2.00	9030	P3	40	B-104	
			2.20				2.60	9035	P3	40	B-104	
			2.80				3.33	9040	P3	40	B-104	
			3.56				4.27	9045	P3	40	B-104	
			4.20				5.00	9050	P3	40	B-104	

## 選定表 ドライブユニット平行軸 15kW, 18.5kW

		周波数						形式			寸法図 掲載頁
出力回転数 r/min	50Hz			SF	60Hz			サイズ	アッセン ブリ	減速比	立形
	出力トルク Nm	Tout kgf m			出力回転数 r/min	出力トルク Nm	Tout kgf m				
33.3	4300	439	0.96	40.0	3580	366	1.15	9025	P3	45	B-104
			1.52				1.83	9030	P3	45	B-104
			2.00				2.40	9035	P3	45	B-104
			2.26				2.73	9040	P3	45	B-104
			3.02				3.62	9045	P3	45	B-104
			3.46				4.13	9050	P3	45	B-104
			4.73				5.66	9055	P3	45	B-104
30.0	4780	488	1.36	36.0	3980	406	1.64	9030	P3	50	B-104
			1.78				2.06	9035	P3	50	B-104
			2.20				2.66	9040	P3	50	B-104
			2.88				3.46	9045	P3	50	B-104
			3.40				4.06	9050	P3	50	B-104
			4.46				5.40	9055	P3	50	B-104
			26.8				5350	546	1.23	32.1	4460
1.62	1.94	9035		P3	56	B-104					
1.84	2.20	9040		P3	56	B-104					
2.44	2.92	9045		P3	56	B-104					
2.80	3.33	9050		P3	56	B-104					
3.60	4.33	9055		P3	56	B-104					
4.40	5.26	9060		P3	56	B-106					
23.8	6020	614		1.10	28.6	5010			512		
			1.43	1.71			9035	P3		63	B-104
			1.80	2.13			9040	P3		63	B-104
			2.25	2.70			9045	P3		63	B-104
			2.60	3.13			9050	P3		63	B-104
			3.66	4.40			9055	P3		63	B-104
			4.26	5.13			9060	P3		63	B-106
21.1	6780	692	0.98	25.4	5650	577	1.18	9030	P3	71	B-104
			1.30				1.55	9035	P3	71	B-104
			1.48				1.77	9040	P3	71	B-104
			1.93				2.31	9045	P3	71	B-104
			2.13				2.60	9050	P3	71	B-104
			2.93				3.53	9055	P3	71	B-104
			3.33				4.00	9060	P3	71	B-106
			4.61				5.52	9065	P3	71	B-106
			18.8				7640	780	1.14	22.5	6370
1.82	2.19	9045		P3	80	B-104					
2.80	3.33	9055		P3	80	B-104					
4.58	5.65	9065		P3	80	B-106					
16.7	8600	878		1.04	20.0	7160			731		
			1.55	1.86			9045	P3		90	B-104
			2.26	2.66			9055	P3		90	B-104
			3.53	4.22			9065	P3		90	B-106

18.5kW	周波数	Hz	50Hz	60Hz
	極数	P	4	4
	回転数 n1	r/min	1500	1800

		周波数						形式			寸法図 掲載頁
出力回転数 r/min	50Hz			SF	60Hz			サイズ	アッセン ブリ	減速比	立形
	出力トルク Nm	Tout kgf m			出力回転数 r/min	出力トルク Nm	Tout kgf m				
238	742	76	3.45	286	618	63	4.10	9015	P2	6.3	B-100
211	836	85	2.81	254	697	71	3.35	9015	P2	7.1	B-100
			4.48				5.40	9025	P2	7.1	B-100
188	942	96	2.75	225	785	80	3.29	9015	P2	8	B-100
			4.48				5.35	9025	P2	8	B-100
167	1060	108	2.21	200	883	90	2.64	9015	P2	9	B-100
			3.67				4.37	9025	P2	9	B-100
150	1180	120	2.16	180	982	100	2.54	9015	P2	10	B-100
			3.51				4.21	9025	P2	10	B-100
134	1320	135	1.72	161	1100	112	2.10	9015	P2	11.2	B-100
			2.86				3.45	9025	P2	11.2	B-100
			4.64				5.56	9030	P2	11.2	B-100
120	1470	150	1.72	144	1230	125	2.05	9015	P2	12.5	B-100
			2.75				3.29	9025	P2	12.5	B-100
			4.05				4.81	9030	P2	12.5	B-100

## 選定表 ドライブユニット平行軸 18.5kW

出力回転数 r/min	周波数						形式			寸法図 掲載頁	
	50Hz			60Hz			サイズ	アッセン ブリ	減速比	立形	
出力トルク Tout Nm	出力トルク Tout kgf m	SF	出力回転数 r/min	出力トルク Tout Nm	出力トルク Tout kgf m	SF					
107	1650	168	129	1370	140	1.41	1.67	9015	P2	14	B-100
						2.27	2.70	9025	P2	14	B-100
						3.62	4.37	9030	P2	14	B-100
						4.91	5.89	9035	P2	14	B-100
						1.40	1.67	9015	P2	16	B-100
93.8	1880	192	113	1570	160	2.27	2.70	9025	P2	16	B-100
						3.24	3.89	9030	P2	16	B-100
						4.21	5.08	9035	P2	16	B-100
						1.14	1.36	9015	P2	18	B-100
						1.83	2.21	9025	P2	18	B-100
83.3	2120	216	100	1770	180	2.91	3.51	9030	P2	18	B-100
						3.83	4.59	9035	P2	18	B-100
						4.32	5.13	9040	P2	18	B-100
						1.78	2.10	9025	P3	20	B-104
						2.75	3.29	9030	P3	20	B-104
75.0	2360	241	90.0	1960	200	3.40	4.05	9035	P2	20	B-100
						4.43	5.29	9040	P3	20	B-104
						1.55	1.83	9025	P3	22.4	B-104
						2.48	2.97	9030	P3	22.4	B-104
						3.08	3.67	9035	P2	22.4	B-100
67.0	2640	269	80.4	2200	224	3.62	4.32	9040	P3	22.4	B-104
						4.55	5.44	9045	P3	22.4	B-104
						1.52	1.72	9025	P3	25	B-104
						2.21	2.64	9030	P3	25	B-104
						2.86	3.45	9035	P3	25	B-104
60.0	2940	301	72.0	2450	251	3.56	4.27	9040	P3	25	B-104
						4.53	5.43	9045	P3	25	B-104
						1.26	1.51	9025	P3	28	B-104
						2.00	2.37	9030	P3	28	B-104
						2.59	3.13	9035	P3	28	B-104
53.6	3300	337	64.3	2750	281	2.91	3.51	9040	P3	28	B-104
						3.82	4.57	9045	P3	28	B-104
						4.37	5.24	9050	P3	28	B-104
						1.17	1.41	9025	P3	31.5	B-104
						1.67	2.05	9030	P3	31.5	B-104
47.6	3710	379	57.1	3090	316	2.27	2.75	9035	P3	31.5	B-104
						2.81	3.40	9040	P3	31.5	B-104
						3.67	4.41	9045	P3	31.5	B-104
						4.43	5.29	9050	P3	31.5	B-104
						0.96	1.15	9025	P3	35.5	B-104
42.3	4180	427	50.7	3480	356	1.54	1.83	9030	P3	35.5	B-104
						2.10	2.48	9035	P3	35.5	B-104
						2.32	2.75	9040	P3	35.5	B-104
						3.08	3.69	9045	P3	35.5	B-104
						3.67	4.37	9050	P3	35.5	B-104
37.5	4710	481	45.0	3930	401	4.59	5.45	9055	P3	35.5	B-104
						0.95	1.14	9025	P3	40	B-104
						1.37	1.62	9030	P3	40	B-104
						1.78	2.10	9035	P3	40	B-104
						2.27	2.70	9040	P3	40	B-104
33.3	5300	541	40.0	4420	451	2.88	3.46	9045	P3	40	B-104
						3.40	4.05	9050	P3	40	B-104
						4.75	5.67	9055	P3	40	B-104
						1.23	1.48	9030	P3	45	B-104
						1.62	1.94	9035	P3	45	B-104
30.0	5890	601	36.0	4910	501	1.83	2.21	9040	P3	45	B-104
						2.45	2.94	9045	P3	45	B-104
						2.81	3.35	9050	P3	45	B-104
						3.83	4.59	9055	P3	45	B-104
						4.43	5.29	9060	P3	45	B-106
30.0	5890	601	36.0	4910	501	1.10	1.32	9030	P3	50	B-104
						1.44	1.67	9035	P3	50	B-104
						1.78	2.16	9040	P3	50	B-104
						2.34	2.80	9045	P3	50	B-104
						2.75	3.29	9050	P3	50	B-104
30.0	5890	601	36.0	4910	501	3.62	4.37	9055	P3	50	B-104
						4.54	5.40	9060	P3	50	B-106

## 選定表 ドライブユニット平行軸 18.5kW, 22kW

出力回転数 r/min	50Hz			60Hz			サイズ	形式		寸法図 掲載頁	
	出力トルク Tout Nm	Tout kgf m	SF	出力回転数 r/min	出力トルク Tout Nm	Tout kgf m		SF	アッセン プリ		減速比
26.8	6600	673	1.00	32.1	5500	561	1.19	9030	P3	56	B-104
			1.31				1.57	9035	P3	56	B-104
			1.49				1.78	9040	P3	56	B-104
			1.97				2.36	9045	P3	56	B-104
			2.27				2.70	9050	P3	56	B-104
			2.91				3.51	9055	P3	56	B-104
			3.56				4.27	9060	P3	56	B-106
			4.64				5.56	9065	P3	56	B-106
23.8	7420	758	0.89	28.6	6180	631	1.06	9030	P3	63	B-104
			1.16				1.38	9035	P3	63	B-104
			1.46				1.72	9040	P3	63	B-104
			1.82				2.19	9045	P3	63	B-104
			2.10				2.54	9050	P3	63	B-104
			2.97				3.56	9055	P3	63	B-104
			3.45				4.16	9060	P3	63	B-106
			4.80				5.76	9065	P3	63	B-106
21.1	8360	854	1.05	25.4	6970	711	1.26	9035	P3	71	B-104
			1.20				1.43	9040	P3	71	B-104
			1.56				1.87	9045	P3	71	B-104
			1.72				2.10	9050	P3	71	B-104
			2.37				2.86	9055	P3	71	B-104
			2.70				3.24	9060	P3	71	B-106
			3.74				4.47	9065	P3	71	B-104
			4.48				5.35	9070	P3	71	B-106
18.8	9420	962	0.92	22.5	7850	802	1.11	9035	P3	80	B-104
			1.48				1.77	9045	P3	80	B-104
			2.27				2.70	9055	P3	80	B-104
			3.71				4.45	9065	P3	80	B-106
16.7	10600	1080	0.84	20.0	8830	902	1.01	9035	P3	90	B-104
			1.25				1.50	9045	P3	90	B-104
			1.83				2.16	9055	P3	90	B-104
			2.86				3.42	9065	P3	90	B-106
			4.75				5.67	9075	P3	90	B-106

ドライブ  
ユニット選  
定  
表寸  
法  
表

22kW	周波数	Hz	50Hz	60Hz
	極 数	P	4	4
	回転数 n1	r/min	1500	1800

出力回転数 r/min	50Hz			60Hz			サイズ	形式		寸法図 掲載頁	
	出力トルク Tout Nm	Tout kgf m	SF	出力回転数 r/min	出力トルク Tout Nm	Tout kgf m		SF	アッセン プリ		減速比
238	882	90	2.90	286	735	75	3.45	9015	P2	6.3	B-100
			4.63				5.54	9025	P2	6.3	B-100
211	994	102	2.36	254	829	85	2.81	9015	P2	7.1	B-100
			3.77				4.54	9025	P2	7.1	B-100
188	1120	114	2.31	225	934	95	2.77	9015	P2	8	B-100
			3.77				4.50	9025	P2	8	B-100
167	1260	129	1.86	200	1050	107	2.22	9015	P2	9	B-100
			3.09				3.68	9025	P2	9	B-100
			4.77				5.72	9030	P3	9	B-100
150	1400	143	1.81	180	1170	119	2.13	9015	P2	10	B-100
			2.95				3.54	9025	P2	10	B-100
			4.36				5.22	9030	P3	10	B-100
134	1570	160	1.45	161	1310	133	1.77	9015	P2	11.2	B-100
			2.40				2.90	9025	P2	11.2	B-100
			3.90				4.68	9030	P2	11.2	B-100
120	1750	179	1.45	144	1460	149	1.72	9015	P2	12.5	B-100
			2.31				2.77	9025	P2	12.5	B-100
			3.40				4.04	9030	P2	12.5	B-100
			4.54				5.45	9035	P2	12.5	B-100
107	1960	200	1.18	129	1630	167	1.40	9015	P2	14	B-100
			1.90				2.27	9025	P2	14	B-100
			3.04				3.68	9030	P2	14	B-100
			4.13				4.95	6035	P2	14	B-100
			4.50				5.36	9040	P2	14	B-100

## 選定表 ドライブユニット平行軸 22kW

出力回転数 r/min	周波数						形式			寸法図 掲載頁	
	50Hz			60Hz			サイズ	アッセン ブリ	減速比	立形	
	出力トルク Tout Nm	Tout kgf m	SF	出力回転数 r/min	出力トルク Tout Nm	Tout kgf m	SF				
93.8	2240	229	1.17	113	1870	191	1.40	9015	P2	16	B-100
			1.90				2.27	9025	P2	16	B-100
			2.72				3.27	9030	P2	16	B-100
			3.54				4.27	9035	P2	16	B-100
			4.40				5.27	9040	P2	16	B-100
83.3	2520	257	1.54	100	2100	215	1.86	9025	P2	18	B-100
			2.45				2.95	9030	P2	18	B-100
			3.22				3.86	9035	P2	18	B-100
			3.63				4.31	9040	P2	18	B-100
			4.75				5.67	9045	P2	18	B-100
75.0	2800	286	1.50	90.0	2330	238	1.77	9025	P3	20	B-104
			2.31				2.77	9030	P3	20	B-104
			2.86				3.40	9035	P2	20	B-100
			3.72				4.45	9040	P3	20	B-104
			4.68				5.60	9045	P2	20	B-100
67.0	3140	320	1.30	80.4	2610	267	1.54	9025	P3	22.4	B-104
			2.09				2.50	9030	P3	22.4	B-104
			2.59				3.09	9035	P2	22.4	B-100
			3.04				3.63	9040	P3	22.4	B-104
			3.82				4.57	9045	P2	22.4	B-100
4.81	5.77	9050	P3	22.4	B-104						
60.0	3500	358	1.28	72.0	2920	298	1.45	9025	P3	25	B-104
			1.86				2.22	9030	P3	25	B-104
			2.40				2.90	9035	P3	25	B-104
			3.00				3.59	9040	P3	25	B-104
			3.80				4.57	9045	P3	25	B-104
4.45	5.36	9050	P3	25	B-104						
53.6	3920	400	1.06	64.3	3270	334	1.27	9025	P3	28	B-104
			1.68				2.00	9030	P3	28	B-104
			2.18				2.63	9035	P3	28	B-104
			2.45				2.95	9040	P3	28	B-104
			3.21				3.85	9045	P3	28	B-104
3.68	4.40	9050	P3	28	B-104						
47.6	4410	450	0.99	57.1	3680	375	1.18	9025	P3	31.5	B-104
			1.40				1.72	9030	P3	31.5	B-104
			1.90				2.31	9035	P3	31.5	B-104
			2.36				2.86	9040	P3	31.5	B-104
			3.09				3.70	9045	P3	31.5	B-104
3.72	4.45	9050	P3	31.5	B-104						
4.77	5.72	9055	P3	31.5	B-104						
42.3	4970	508	1.30	50.7	4140	423	1.54	9030	P3	35.5	B-104
			1.77				2.09	9035	P3	35.5	B-104
			1.95				2.31	9040	P3	35.5	B-104
			2.59				3.10	9045	P3	35.5	B-104
			3.09				3.68	9050	P3	35.5	B-104
3.86	4.59	9055	P3	35.5	B-104						
4.86	5.81	9060	P3	35.5	B-106						
37.5	5600	572	1.15	45.0	4670	477	1.36	9030	P3	40	B-104
			1.50				1.77	9035	P3	40	B-104
			1.90				2.27	9040	P3	40	B-104
			2.42				2.91	9045	P3	40	B-104
			2.86				3.40	9050	P3	40	B-104
4.00	4.77	9055	P3	40	B-104						
4.72	5.68	9060	P3	40	B-106						
33.3	6300	644	1.04	40.0	5250	536	1.25	9030	P3	45	B-104
			1.36				1.63	9035	P3	45	B-104
			1.54				1.86	9040	P3	45	B-104
			2.06				2.47	9045	P3	45	B-104
			2.36				2.81	9050	P3	45	B-104
3.22	3.86	9055	P3	45	B-104						
3.72	4.45	9060	P3	45	B-106						
30.0	7000	715	0.93	36.0	5840	596	1.11	9030	P3	50	B-104
			1.21				1.40	9035	P3	50	B-104
			1.50				1.81	9040	P3	50	B-104
			1.96				2.35	9045	P3	50	B-104
			2.31				2.77	9050	P3	50	B-104
3.04	3.68	9055	P3	50	B-104						
3.81	4.54	9060	P3	50	B-106						

## 選定表 ドライブユニット平行軸 22kW, 30kW

		周波数							形式			寸法図 掲載頁	
出力回転数 r/min	50Hz			SF	出力回転数 r/min	60Hz			サイズ	アッセン プリ	減速比	立形	
	出力トルク Tout Nm	kgf m				出力トルク Tout Nm	kgf m						SF
26.8	7840	801	0.84	32.1	6540	667	1.00	9030	P3	56	B-104		
			1.10				1.32						
			1.25				1.50						
			1.66				1.99						
			1.90				2.27						
			2.45				2.95						
			3.00				3.59						
			3.90				4.67						
			4.68				5.59						
			9070				P3					56	B-106
23.8	8820	901	0.97	28.6	7350	751	1.16	9035	P3	63	B-104		
			1.23				1.45						
			1.53				1.84						
			1.77				2.13						
			2.50				3.00						
			2.90				3.50						
			4.04				4.84						
			4.50				5.40						
			9070				P3					63	B-106
			21.1				9940					1020	0.89
1.00	1.20												
1.31	1.57												
1.45	1.77												
2.00	2.40												
2.27	2.72												
3.14	3.76												
3.77	4.50												
4.95	5.95												
9075	P3	71		B-106									
18.8	11210	1140	1.24	22.5	9340	953	1.49	9045	P3	80	B-104		
			1.90				2.27						
			3.12				3.75						
			4.77				5.68						
			9075				P3					80	B-106
16.7	12610	1290	1.05	20.0	10510	1070	1.26	9045	P3	90	B-104		
			1.54				1.81						
			2.40				2.88						
			4.00				4.77						
			9075				P3					90	B-106

30kW	周波数	Hz	50Hz	60Hz
	極 数	P	4	4
	回転数 n1	r/min	1500	1800

		周波数							形式			寸法図 掲載頁
出力回転数 r/min	50Hz			SF	出力回転数 r/min	60Hz			サイズ	アッセン プリ	減速比	立形
	出力トルク Tout Nm	kgf m				出力トルク Tout Nm	kgf m					
238	1200	123	3.40	286	1000	102	4.06	9025	P2	6.3	B-100	
			4.96				5.96					
211	1360	138	2.76	254	1130	115	3.33	9025	P2	7.1	B-100	
			4.50				5.36					
188	1530	156	2.76	225	1270	130	3.30	9025	P2	8	B-100	
			3.90				4.66					
167	1720	176	2.26	200	1430	146	2.70	9025	P2	9	B-100	
			3.50				4.20					
			4.73				5.66					
			9035				P2					9
150	1910	195	2.16	180	1590	163	2.60	9025	P2	10	B-100	
			3.20				3.83					
			4.06				4.86					
			9035				P2					10
134	2140	218	1.76	161	1780	182	2.13	9025	P2	11.2	B-100	
			2.86				3.43					
			3.70				4.43					
			4.30				5.13					
			9040				P2					11.2
120	2390	244	1.70	144	1990	203	2.03	9025	P2	12.5	B-100	
			2.50				2.96					
			3.33				4.00					
			4.03				4.83					
			9040				P2					12.5
107	2670	273	1.40	129	2230	228	1.66	9025	P2	14	B-100	
			2.23				2.70					
			3.03				3.63					
			3.30				3.93					
			4.54				5.42					
9045	P2	14	B-100									



## 選定表 ドライブユニット平行軸 30kW

出力回転数 r/min	50Hz			周波数				形式			寸法図 掲載頁 立形				
	出力トルク Nm	Tout kgf m	SF	出力回転数 r/min	出力トルク Nm	Tout kgf m	SF	サイズ	アッセン ブリ	減速比					
93.8	3060	312	1.40	113	2550	260	1.66	9025	P2	16	B-100				
			2.00				2.40					9030	P2	16	B-100
			2.60				3.13					9035	P2	16	B-100
			3.23				3.86					9040	P2	16	B-100
			4.26				5.09					9045	P2	16	B-100
			4.73				5.66					9050	P2	16	B-100
83.3	3440	351	1.80	100	2870	293	2.16	9030	P2	18	B-100				
			2.36				2.83					9035	P2	18	B-100
			2.66				3.16					9040	P2	18	B-100
			3.48				4.16					9045	P2	18	B-100
			3.90				4.66					9050	P2	18	B-100
75.0	3820	390	1.70	90.0	3180	325	2.03	9030	P3	20	B-104				
			2.10				2.50					9035	P2	20	B-100
			2.73				3.26					9040	P3	20	B-104
			3.43				4.10					9045	P2	20	B-100
			4.30				5.13					9050	P3	20	B-104
67.0	4280	437	1.90	80.4	3570	364	2.26	9035	P2	22.4	B-100				
			2.23				2.66					9040	P3	22.4	B-104
			2.80				3.35					9045	P2	22.4	B-100
			3.53				4.23					9050	P3	22.4	B-104
			4.06				4.86					9055	P2	22.4	B-100
60.0	4780	488	1.76	72.0	3980	406	2.13	9035	P3	25	B-104				
			2.20				2.63					9040	P3	25	B-104
			2.79				3.35					9045	P3	25	B-104
			3.26				3.93					9050	P3	25	B-104
			4.59				5.50					9055	P3	25	B-104
53.6	5350	546	1.60	64.3	4460	455	1.93	9035	P3	28	B-104				
			1.80				2.16					9040	P3	28	B-104
			2.36				2.82					9045	P3	28	B-104
			2.70				3.23					9050	P3	28	B-104
			3.70				4.40					9055	P3	28	B-104
			4.30				5.13					9060	P3	28	B-106
47.6	6020	614	1.40	57.1	5010	512	1.70	9035	P3	31.5	B-104				
			1.73				2.10					9040	P3	31.5	B-104
			2.26				2.72					9045	P3	31.5	B-104
			2.73				3.26					9050	P3	31.5	B-104
			3.50				4.20					9055	P3	31.5	B-104
			4.53				5.43					9060	P3	31.5	B-106
42.3	6780	692	1.30	50.7	5650	577	1.53	9035	P3	35.5	B-104				
			1.43				1.70					9040	P3	35.5	B-104
			1.90				2.27					9045	P3	35.5	B-104
			2.26				2.70					9050	P3	35.5	B-104
			2.83				3.36					9055	P3	35.5	B-104
			3.56				4.26					9060	P3	35.5	B-106
4.48	5.36	9065	P3	35.5	B-106										
37.5	7640	780	1.10	45.0	6370	650	1.30	9035	P3	40	B-104				
			1.40				1.66					9040	P3	40	B-104
			1.78				2.13					9045	P3	40	B-104
			2.10				2.50					9050	P3	40	B-104
			2.93				3.50					9055	P3	40	B-104
			3.46				4.16					9060	P3	40	B-106
4.83	5.80	9065	P3	40	B-106										
33.3	8600	878	1.00	40.0	7160	731	1.20	9035	P3	45	B-104				
			1.13				1.36					9040	P3	45	B-104
			1.51				1.81					9045	P3	45	B-104
			1.73				2.06					9050	P3	45	B-104
			2.36				2.83					9055	P3	45	B-104
			2.73				3.26					9060	P3	45	B-106
			3.74				4.47					9065	P3	45	B-106
			4.46				5.33					9070	P3	45	B-106
30.0	9550	975	0.89	36.0	7960	813	1.03	9035	P3	50	B-104				
			1.10				1.33					9040	P3	50	B-104
			1.44				1.73					9045	P3	50	B-104
			1.70				2.03					9050	P3	50	B-104
			2.23				2.70					9055	P3	50	B-104
			2.80				3.33					9060	P3	50	B-106
			3.72				4.45					9065	P3	50	B-106
			4.13				4.93					9070	P3	50	B-106

## 選定表 ドライブユニット平行軸 30kW, 37kW

出力回転数 r/min	周波数				出力回転数 r/min	周波数				サイズ	形式		寸法図 掲載頁 立形
	50Hz			SF		60Hz			SF		アッセン プリ	減速比	
	出力トルク Tout Nm		kgf m			出力トルク Tout Nm		kgf m					
26.8	10700	1090	0.92	32.1	8910	910	1.10	9040	P3	56	B-104		
			1.22				1.46						
			1.40				1.66						
			1.80				2.16						
			2.20				2.63						
			2.86				3.43						
			3.43				4.09						
			4.73				5.66						
23.8	12030	1230	0.90	28.6	10030	1020	1.06	9040	P3	63	B-104		
			1.12				1.35						
			1.30				1.56						
			1.83				2.20						
			2.13				2.56						
			2.96				3.55						
			3.30				3.96						
			4.36				5.20						
5.00	5.96												
21.1	13560	1380	0.96	25.4	11300	1150	1.15	9045	P3	71	B-104		
			1.06				1.30						
			1.46				1.76						
			1.66				2.00						
			2.30				2.76						
			2.76				3.30						
			3.63				4.36						
			4.33				5.16						
18.8	15280	1560	0.91	22.5	12730	1300	1.09	9045	P3	80	B-104		
			1.40				1.66						
			2.29				2.75						
			3.50				4.16						
			4.16				5.40						
16.7	17190	1760	1.13	20.0	14330	1460	1.33	9055	P3	90	B-104		
			1.76				2.11						
			2.93				3.50						
			4.53				5.40						
			5.40				9075						

37kW	周波数	Hz	50Hz	60Hz
	極数	P	4	4
	回転数 n1	r/min	1500	1800

出力回転数 r/min	周波数				出力回転数 r/min	周波数				サイズ	形式		寸法図 掲載頁 立形
	50Hz			SF		60Hz			SF		アッセン プリ	減速比	
	出力トルク Tout Nm		kgf m			出力トルク Tout Nm		kgf m					
238	1480	152	2.75	286	1240	126	3.29	9025	P2	6.3	B-100		
			4.02				4.83						
211	1670	171	3.64	254	1390	142	4.35	9030	P2	7.1	B-100		
188	1880	192	3.16	225	1570	160	3.78	9030	P2	8	B-100		
			4.21				5.05						
167	2120	216	2.83	200	1770	180	3.40	9030	P2	9	B-100		
			3.83				4.59						
			4.27				5.08						
			5.08				9040						
150	2360	241	2.59	180	1960	200	3.10	9030	P2	10	B-100		
			3.29				3.94						
			4.27				5.08						
			5.08				9040						
134	2640	269	2.32	161	2200	224	2.78	9030	P2	11.2	B-100		
			3.00				3.59						
			3.48				4.16						
			4.48				5.35						
			5.35				9045						
120	2940	301	2.02	144	2450	251	2.40	9030	P2	12.5	B-100		
			2.70				3.24						
			3.27				3.91						
			4.47				5.16						
			5.00				6.00						
			6.00				9050						
107	3300	337	1.81	129	2750	281	2.18	9030	P2	14	B-100		
			2.45				2.94						
			2.67				3.18						
			3.68				4.39						
			4.13				4.94						
			4.94				9050						

## 選定表 ドライブユニット平行軸 37kW

出力回転数 r/min	50Hz			周波数				形式			寸法図 掲載頁 立形
	出力トルク Nm	Tout kgf m	SF	出力回転数 r/min	出力トルク Nm	Tout kgf m	SF	サイズ	アッセン ブリ	減速比	
93.8	3770	385	1.62	113	3140	321	1.94	9030	P2	16	B-100
			2.10				2.54				
			2.62				3.13				
			3.45				4.12				
			3.83				4.59				
83.3	4240	433	1.45	100	3530	361	1.75	9030	P2	18	B-100
			1.91				2.29				
			2.16				2.56				
			2.82				3.37				
			3.16				3.78				
			4.29				5.16				
			5.00				6.00				
75.0	4710	481	1.70	90.0	3930	401	2.02	9035	P2	20	B-100
			2.21				2.64				
			2.78				3.33				
			3.48				4.16				
			4.10				4.91				
67.0	5280	539	1.54	80.4	4400	449	1.83	9035	P2	22.4	B-100
			1.81				2.16				
			2.27				2.72				
			2.86				3.43				
			3.29				3.94				
			4.54				5.43				
60.0	5890	601	1.43	72.0	4910	501	1.72	9035	P3	25	B-104
			1.78				2.13				
			2.26				2.71				
			2.64				3.18				
			3.72				4.45				
			4.40				5.27				
53.6	6600	673	1.45	64.3	5500	561	1.75	9040	P3	28	B-104
			1.91				2.28				
			2.18				2.62				
			3.00				3.56				
			3.48				4.16				
			4.73				5.66				
47.6	7420	758	1.40	57.1	6180	631	1.70	9040	P3	31.5	B-104
			1.83				2.20				
			2.21				2.64				
			2.83				3.40				
			3.67				4.40				
			4.72				5.64				
42.3	8360	854	1.16	50.7	6970	711	1.37	9040	P3	35.5	B-104
			1.54				1.84				
			1.83				2.18				
			2.29				2.72				
			2.89				3.45				
			3.63				4.34				
			4.51				5.37				
37.5	9420	962	1.13	45.0	7850	802	1.35	9040	P3	40	B-104
			1.44				1.73				
			1.70				2.02				
			2.37				2.83				
			2.81				3.37				
			3.92				4.70				
			4.32				5.18				
33.3	10600	1080	0.91	40.0	8830	902	1.10	9040	P3	45	B-104
			1.22				1.47				
			1.40				1.67				
			1.91				2.29				
			2.21				2.64				
			3.03				3.62				
			3.62				4.32				
			4.78				5.72				
			30.0				11780				
1.17	1.40										
1.37	1.64										
1.81	2.18										
2.27	2.70										
3.01	3.61										
3.35	4.00										
4.56	5.48										
4.91	5.89										
									9080	P3	50

## 選定表 ドライブユニット平行軸 37kW, 45kW

		周波数						形式			寸法図 掲載頁	
出力回転数 r/min	50Hz			SF	出力回転数 r/min	60Hz			サイズ	アッセン プリ	減速比	立形
	出力トルク Tout Nm	Tout kgf m				出力トルク Tout Nm	Tout kgf m					
26.8	13190	1350	0.98	32.1	10990	1120	1.18	9045	P3	56	B-104	
			1.13				1.35					
			1.45				1.75					
			1.78				2.13					
			2.32				2.78					
			2.78				3.32					
			3.83				4.59					
			4.27				5.10					
23.8	14840	1520	0.91	28.6	12370	1260	1.09	9045	P3	63	B-104	
			1.05				1.27					
			1.48				1.78					
			1.72				2.08					
			2.40				2.88					
			2.67				3.21					
			3.54				4.21					
			4.05				4.83					
21.1	16730	1710	0.86	25.4	13940	1420	1.05	9050	P3	71	B-104	
			1.18				1.43					
			1.35				1.62					
			1.87				2.23					
			2.24				2.67					
			2.94				3.54					
			3.51				4.18					
			4.45				5.32					
18.8	18850	1920	1.13	22.5	15700	1600	1.35	9055	P3	80	B-104	
			1.85				2.23					
			2.83				3.37					
			4.27				5.10					
			9085				P3					80
16.7	21200	2160	0.91	20.0	17670	1800	1.08	9055	P3	90	B-104	
			1.43				1.71					
			2.37				2.83					
			3.67				4.37					
			9085				P3					90

ドライブ  
ユニット選  
定  
表寸  
法  
表

45kW	周波数	Hz	50Hz	60Hz
	極 数	P	4	4
	回転数 n1	r/min	1500	1800

		周波数						形式			寸法図 掲載頁	
出力回転数 r/min	50Hz			SF	出力回転数 r/min	60Hz			サイズ	アッセン プリ	減速比	立形
	出力トルク Tout Nm	Tout kgf m				出力トルク Tout Nm	Tout kgf m					
238	1800	184	4.95	286	1500	154	5.71	9040	P2	6.3	B-100	
211	2030	208	4.46	254	1700	173	5.35	9040	P2	7.1	B-100	
188	2290	234	3.46	225	1910	195	4.15	9035	P2	8	B-100	
			4.22				4.86					
			4.96				5.72					
167	2580	263	3.15	200	2150	219	3.77	9035	P2	9	B-100	
			3.51				4.17					
			4.71				5.62					
150	2870	293	2.71	180	2390	244	3.24	9035	P2	10	B-100	
			3.51				4.17					
			4.23				4.88					
134	3210	328	2.46	161	2670	273	2.95	9035	P2	11.2	B-100	
			2.86				3.42					
			3.68				4.40					
			4.17				5.00					
			9050				P2					11.2
120	3580	366	2.22	144	2980	305	2.66	9035	P2	12.5	B-100	
			2.68				3.22					
			3.68				4.24					
			4.11				4.93					
			9050				P2					12.5
107	4010	410	2.02	129	3340	341	2.42	9035	P2	14	B-100	
			2.20				2.62					
			3.02				3.61					
			3.40				4.06					
			4.37				5.22					
9055	P2	14	B-100									

## 選定表 ドライブユニット平行軸 45kW

出力回転数 r/min	周波数				出力回転数 r/min	周波数				サイズ	形式		寸法図 掲載頁 立形
	50Hz			SF		60Hz			SF		アッセン ブリ	減速比	
出力トルク Nm	Tout kgf m		出力トルク Nm		Tout kgf m		出力トルク Nm	Tout kgf m					
93.8	4580	468	1.73	113	3820	390	2.08	9035	P2	16	B-100		
			2.15				2.57	9040	P2	16	B-100		
			2.84				3.39	9045	P2	16	B-100		
			3.15				3.77	9050	P2	16	B-100		
			4.40				5.26	9055	P2	16	B-100		
83.3	5160	527	1.57	100	4300	439	1.88	9035	P2	18	B-100		
			1.77				2.11	9040	P2	18	B-100		
			2.32				2.77	9045	P2	18	B-100		
			2.60				3.11	9050	P2	18	B-100		
			3.53				4.24	9055	P2	18	B-100		
75.0	5730	585	1.40	90.0	4780	488	1.66	9035	P2	20	B-100		
			1.82				2.17	9040	P3	20	B-104		
			2.28				2.73	9045	P2	20	B-100		
			2.86				3.42	9050	P3	20	B-104		
			3.37				4.04	9055	P2	20	B-100		
67.0	6420	655	1.87	80.4	5350	546	2.23	9045	P2	22.4	B-100		
			2.35				2.82	9050	P3	22.4	B-104		
			2.71				3.24	9055	P2	22.4	B-100		
			3.73				4.46	9060	P3	22.4	B-106		
			4.30				5.14	9065	P2	22.4	B-106		
60.0	7160	731	1.86	72.0	5970	609	2.23	9045	P3	25	B-104		
			2.17				2.62	9050	P3	25	B-104		
			3.06				3.66	9055	P3	25	B-104		
			3.62				4.33	9060	P3	25	B-106		
			1.57				1.88	9045	P3	28	B-104		
53.6	8020	819	1.80	64.3	6690	683	2.15	9050	P3	28	B-104		
			2.46				2.93	9055	P3	28	B-104		
			2.86				3.42	9060	P3	28	B-106		
			3.89				4.65	9065	P3	28	B-106		
			4.62				5.53	9070	P3	28	B-106		
47.6	9020	921	1.51	57.1	7520	768	1.81	9045	P3	31.5	B-104		
			1.82				2.17	9050	P3	31.5	B-104		
			2.33				2.80	9055	P3	31.5	B-104		
			3.02				3.62	9060	P3	31.5	B-106		
			3.88				4.64	9065	P3	31.5	B-106		
42.3	10170	1040	4.44	50.7	8480	865	5.31	9070	P3	31.5	B-106		
			1.26				1.51	9045	P3	35.5	B-104		
			1.51				1.80	9050	P3	35.5	B-104		
			1.88				2.24	9055	P3	35.5	B-104		
			2.37				2.84	9060	P3	35.5	B-106		
37.5	11460	1170	2.98	45.0	9550	975	3.57	9065	P3	35.5	B-106		
			3.71				4.42	9070	P3	35.5	B-106		
			4.91				5.88	9075	P3	35.5	B-106		
			1.18				1.42	9045	P3	40	B-104		
			1.40				1.66	9050	P3	40	B-104		
33.3	12890	1320	1.95	40.0	10740	1100	2.33	9055	P3	40	B-104		
			2.31				2.77	9060	P3	40	B-106		
			3.22				3.86	9065	P3	40	B-106		
			3.55				4.26	9070	P3	40	B-106		
			4.68				5.60	9075	P3	40	B-106		
30.0	14330	1460	1.00	36.0	11940	1220	1.20	9045	P3	45	B-104		
			1.15				1.37	9050	P3	45	B-104		
			1.57				1.88	9055	P3	45	B-104		
			1.82				2.17	9060	P3	45	B-106		
			2.49				2.98	9065	P3	45	B-106		
			2.97				3.55	9070	P3	45	B-106		
			3.93				4.71	9075	P3	45	B-106		
			4.68				5.62	9080	P3	45	B-106		
			0.96				1.15	9045	P3	50	B-104		
			1.13				1.35	9050	P3	50	B-104		
			1.48				1.80	9055	P3	50	B-104		
			1.86				2.22	9060	P3	50	B-106		
			2.48				2.97	9065	P3	50	B-106		
			2.75				3.28	9070	P3	50	B-106		
			3.75				4.51	9075	P3	50	B-106		
4.04	4.84	9080	P3	50	B-106								

## 選定表 ドライブユニット平行軸 45kW, 55kW

		周波数						形式			寸法図 掲載頁	
出力回転数 r/min	50Hz			SF	出力回転数 r/min	60Hz			サイズ	アッセン プリ	減速比	立形
	出力トルク Nm	Tout kgf m				出力トルク Nm	Tout kgf m	SF				
26.8	16040	1640	0.93	32.1	13370	1370	1.11	9050	P3	56	B-104	
			1.20				1.44					
			1.46				1.75					
			1.91				2.28					
			2.28				2.73					
			3.15				3.77					
			3.51				4.20					
			4.91				5.86					
23.8	18050	1840	1.22	28.6	15040	1540	1.46	9055	P3	63	B-104	
			1.42				1.71					
			1.97				2.36					
			2.20				2.64					
			2.91				3.46					
			3.33				3.97					
			4.26				5.11					
			0.97				1.17					
21.1	20340	2080	1.11	25.4	16950	1730	1.33	9060	P3	71	B-106	
			1.53				1.84					
			1.84				2.20					
			2.42				2.91					
			2.88				3.44					
			3.66				4.37					
			0.93				1.11					
			1.52				1.83					
18.8	22920	2340	2.33	22.5	19100	1950	2.77	9075	P3	80	B-106	
			3.51				4.20					
			1.17				1.40					
			1.95				2.33					
			3.02				3.60					
16.7	25790	2630	1.17	20.0	21490	2190	1.40	9065	P3	90	B-106	
			1.95				2.33					
			3.02				3.60					
			0.93				1.11					

ドライブ  
ユニット選  
定  
表寸  
法  
表

55kW	周波数	Hz	50Hz	60Hz
	極 数	P	4	4
	回転数 n1	r/min	1500	1800

		周波数						形式			寸法図 掲載頁	
出力回転数 r/min	50Hz			SF	出力回転数 r/min	60Hz			サイズ	アッセン プリ	減速比	立形
	出力トルク Nm	Tout kgf m				出力トルク Nm	Tout kgf m	SF				
238	2210	225	4.05	286	1840	188	4.67	9040	P2	6.3	B-100	
211	2490	254	3.65	254	2070	212	4.38	9040	P2	7.1	B-100	
188	2800	286	3.45	225	2330	238	3.98	9040	P2	8	B-100	
			4.06				4.68					
			4.92				5.65					
			2.87				3.41					
167	3150	322	3.85	200	2630	268	4.60	9045	P2	9	B-100	
			4.34				5.20					
			2.87				3.41					
			3.46				3.99					
150	3500	358	4.10	180	2920	298	4.70	9050	P2	10	B-100	
			4.92				5.65					
			2.87				3.41					
			3.46				3.99					
134	3920	400	2.34	161	3270	334	2.80	9040	P2	11.2	B-100	
			3.01				3.60					
			3.41				4.09					
			4.54				5.43					
			2.20				2.63					
120	4380	447	3.01	144	3650	372	3.47	9045	P2	12.5	B-100	
			3.36				4.03					
			4.10				4.70					
			1.80				2.14					
			2.47				2.95					
107	4900	501	2.78	129	4090	417	3.32	9050	P2	14	B-100	
			3.58				4.27					
			4.40				5.25					
			2.32				2.77					
			2.58				3.09					
93.8	5600	572	3.60	113	4670	477	4.30	9055	P2	16	B-100	
			4.27				5.10					
			2.32				2.77					
			2.58				3.09					

## 選定表 ドライブユニット平行軸 55kW

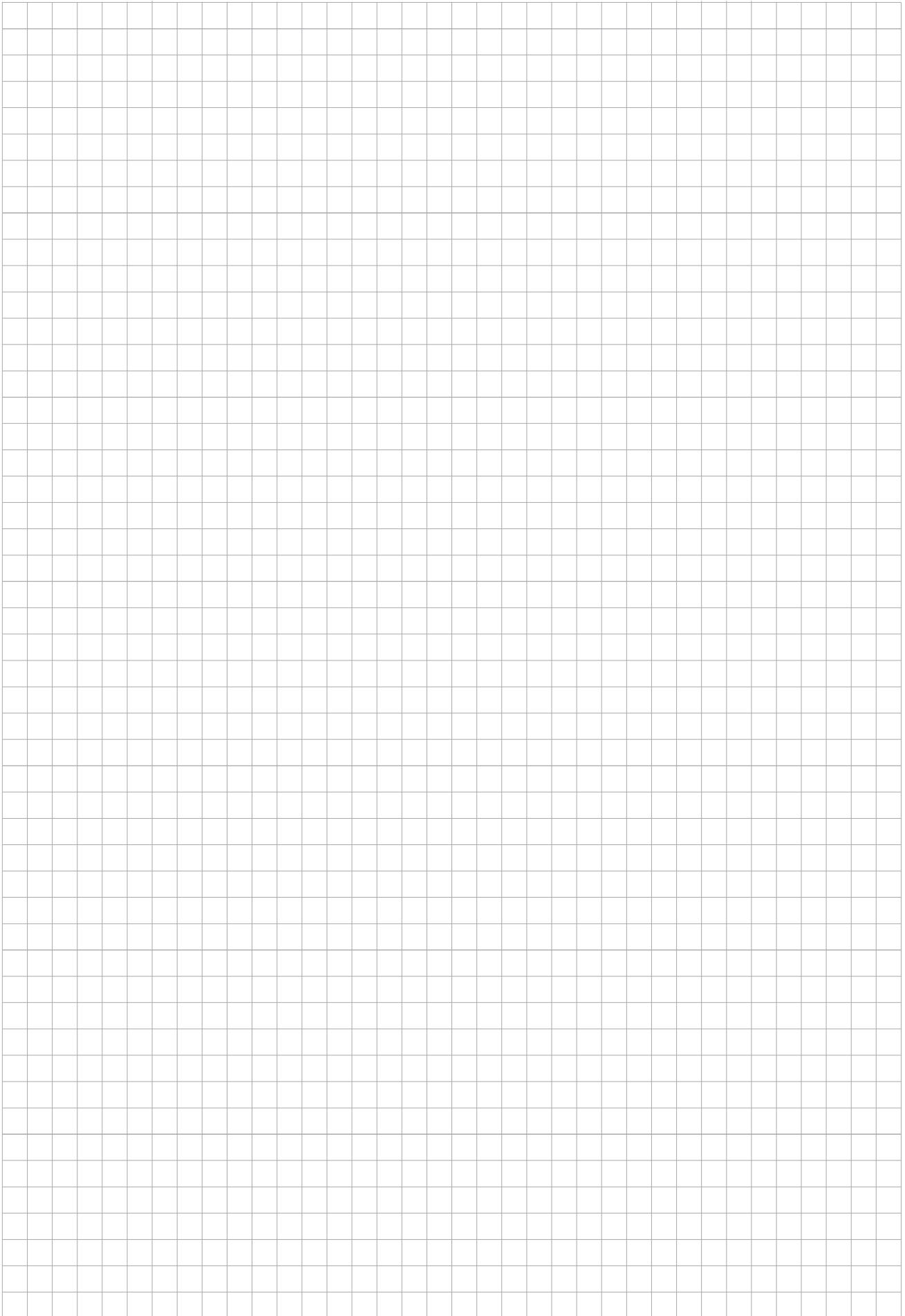
出力回転数 r/min	周波数				出力回転数 r/min	周波数				サイズ	形式		寸法図 掲載頁 立形							
	50Hz			SF		60Hz			SF		アッセン ブリ	減速比								
出力トルク Nm	Tout kgf m		出力トルク Nm		Tout kgf m		出力トルク Nm	Tout kgf m												
83.3	6300	644	1.90	100	5250	536	2.27		9045	P2	18	B-100								
			2.12				2.54						9050	P2	18	B-100				
			2.89				3.47										9055	P2	18	B-100
			3.36				4.03										9060	P2	18	B-102
			4.59				5.48										9065	P2	18	B-102
75.0	7000	715	1.87	90.0	5840	596	2.24		9045	P2	20	B-100								
			2.34				2.80						9050	P3	20	B-104				
			2.76				3.30										9055	P2	20	B-100
			3.87				4.61										9060	P3	20	B-106
			4.57				5.46										9065	P2	20	B-102
67.0	7840	801	1.53	80.4	6540	667	1.83		9045	P2	22.4	B-100								
			1.92				2.30						9050	P3	22.4	B-104				
			2.21				2.65										9055	P2	22.4	B-100
			3.05				3.65										9060	P3	22.4	B-106
			3.52				4.21										9065	P2	22.4	B-102
4.72	5.63	9070	P3	22.4	B-106															
60.0	8750	894	2.50	72.0	7300	745	3.00		9055	P3	25	B-104								
			2.96				3.54						9060	P3	25	B-106				
			4.12				4.76										9065	P3	25	B-106
			4.54				5.43										9070	P3	25	B-106
			2.01				2.40										9055	P3	28	B-104
2.34	2.80	9060	P3	28	B-106															
3.18	3.81	9065	P3	28	B-106															
3.78	4.52	9070	P3	28	B-106															
5.00	5.98	9075	P3	28	B-106															
47.6	11030	1130	1.90	57.1	9190	938	2.29		9055	P3	31.5	B-104								
			2.47				2.96						9060	P3	31.5	B-106				
			3.17				3.79										9065	P3	31.5	B-106
			3.63				4.34										9070	P3	31.5	B-106
			4.80				5.72										9075	P3	31.5	B-106
42.3	12430	1270	1.54	50.7	10360	1060	1.83		9055	P3	35.5	B-104								
			1.94				2.32						9060	P3	35.5	B-106				
			2.44				2.92										9065	P3	35.5	B-106
			3.03				3.61										9070	P3	35.5	B-106
			4.01				4.81										9075	P3	35.5	B-106
4.67	5.58	9080	P3	35.5	B-106															
37.5	14010	1430	1.60	45.0	11670	1190	1.90		9055	P3	40	B-104								
			1.89				2.27						9060	P3	40	B-106				
			2.63				3.16										9065	P3	40	B-106
			2.90				3.49										9070	P3	40	B-106
			3.83				4.58										9075	P3	40	B-106
4.43	5.30	9080	P3	40	B-106															
33.3	15760	1610	1.29	40.0	13130	1340	1.54		9055	P3	45	B-104								
			1.49				1.78						9060	P3	45	B-106				
			2.04				2.44										9065	P3	45	B-106
			2.43				2.90										9070	P3	45	B-106
			3.21				3.85										9075	P3	45	B-106
3.83	4.59	9080	P3	45	B-106															
4.89	5.83	9085	P3	45	B-106															
30.0	17510	1790	1.21	360	14590	1490	1.47		9055	P3	50	B-104								
			1.52				1.81						9060	P3	50	B-106				
			2.03				2.43										9065	P3	50	B-106
			2.25				2.69										9070	P3	50	B-106
			3.07				3.69										9075	P3	50	B-106
3.30	3.96	9080	P3	50	B-106															
26.8	19610	2000	0.98	32.1	16340	1670	1.18		9055	P3	56	B-104								
			1.20				1.43						9060	P3	56	B-106				
			1.56				1.87										9065	P3	56	B-106
			1.87				2.23										9070	P3	56	B-106
			2.58				3.09										9075	P3	56	B-106
2.87	3.43	9080	P3	56	B-106															
4.01	4.80	9085	P3	56	B-106															
23.8	22060	2250	1.16	28.6	18380	1880	1.40		9060	P3	63	B-106								
			1.61				1.93						9065	P3	63	B-106				
			1.80				2.16										9070	P3	63	B-106
			2.38				2.83										9075	P3	63	B-106
			2.72				3.25										9080	P3	63	B-106
3.49	4.18	9085	P3	63	B-106															

## 選定表 ドライブユニット平行軸 55kW

出力回転数 r/min	周波数				出力回転数 r/min	周波数				サイズ	形式		寸法図 掲載頁 立形
	50Hz			SF		60Hz			SF		アッセン プリ	減速比	
	出力トルク Nm	Tout kgf m			出力トルク Nm	Tout kgf m							
21.1	24860	2540	0.90	25.4	20720	2120	1.09	1.80	P3	71	B-106		
			1.25				1.50					71	B-106
			1.50				2.38					71	B-106
			1.98				2.81					71	B-106
			2.36				3.58					71	B-106
			3.00										
18.8	28010	2860	1.24	22.5	23340	2380	1.50	P3	80	B-106			
			1.90				2.27				80	B-106	
			2.87				3.43				80	B-106	
16.7	31520	3220	0.96	20.0	26260	2680	1.15	P3	90	B-106			
			1.60				1.90				90	B-106	
			2.47				2.94				90	B-106	

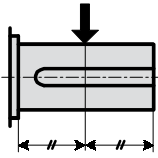
ドライブ  
ユニット選  
定  
表寸  
法  
表





## 選定表 ドライブユニット平行軸 低速軸許容ラジアル・スラスト荷重

## 低速軸許容ラジアル荷重 (kN)



( I ) 表

適用する軸配列 : RML

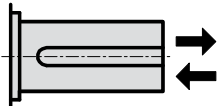
低速軸 回転数 r/min	減速機サイズ														
	9015	9025	9030	9035	9040	9045	9050	9055	9060	9065	9070	9075	9080	9085	
標準軸受機種	250	11.8	17.7	17.7	29.4	29.9	32.4	37.8	46.6	39.7	49.1	44.1	77.0	77.0	100.1
	160	11.8	17.7	20.1	31.4	32.4	33.8	39.7	48.1	41.7	50.5	46.1	89.0	89.0	108.9
	100	11.8	17.7	25.0	35.3	38.7	39.2	47.1	53.5	47.6	54.4	54.4	99.0	99.0	122.1
	63	11.8	17.7	26.5	35.3	42.2	47.1	54.9	62.3	58.9	64.3	65.2	131.5	131.5	125.6
	40	11.8	17.7	26.5	35.3	42.2	49.1	54.9	67.7	71.1	78.0	79.0	141.0	141.0	125.1
	≤ 25	11.8	17.7	26.5	35.3	42.2	49.1	54.9	67.7	81.4	95.2	99.1	139.5	139.5	122.6
標準軸受機種	250								71.1	93.7	70.1	122.5	122.5	141.8	
	160								78.0	94.7	77.5	137.5	137.5	132.4	
	100								81.4	98.1	92.2	149.5	149.5	127.0	
	63								81.4	98.1	114.8	149.0	149.0	125.6	
	40								81.4	98.1	117.7	148.5	148.5	125.1	
	≤ 25								81.4	98.1	117.7	147.0	147.0	122.6	

( II ) 表

適用する軸配列 : RMR

低速軸 回転数 r/min	減速機サイズ														
	9015	9025	9030	9035	9040	9045	9050	9055	9060	9065	9070	9075	9080	9085	
標準軸受機種	250	8.3	15.2	9.8	21.6	19.1	21.6	22.6	31.4	16.7	28.4	17.2	44.0	44.0	58.4
	160	9.8	17.7	12.3	23.1	20.6	23.1	24.0	31.4	18.1	27.0	17.7	55.5	55.5	64.3
	100	11.8	17.7	16.7	29.4	26.0	27.5	28.4	35.3	22.1	30.4	25.5	63.5	63.5	74.6
	63	11.8	17.7	21.6	35.3	32.9	35.3	37.3	42.7	33.4	38.3	33.8	95.0	95.0	104.5
	40	11.8	17.7	26.5	35.3	41.7	43.7	48.6	55.4	45.1	51.5	47.6	129.0	129.0	146.7
	≤ 25	11.8	17.7	26.5	35.3	42.2	49.1	61.6	67.7	60.8	68.7	67.7	167.0	167.0	171.2
標準軸受機種	250								46.1	74.6	40.2	90.0	90.0	114.8	
	160								52.0	72.1	45.6	103.5	103.5	125.1	
	100								60.3	79.1	59.4	116.0	116.0	140.8	
	63								81.4	96.6	80.0	152.5	152.5	174.1	
	40								81.4	98.1	108.9	192.0	192.0	191.8	
	≤ 25								81.4	98.1	117.7	180.5	180.5	171.2	

## 低速軸許容スラスト荷重 (kN)



低速軸 回転数 r/min	減速機サイズ														
	9015	9025	9030	9035	9040	9045	9050	9055	9060	9065	9070	9075	9080	9085	
標準軸受機種	250	9.3	11.4	14.7	23.1	26.5	31.4	32.9	31.9	27.0	43.2	28.0	28.0	23.5	23.5
	160	9.3	11.4	18.1	23.1	28.4	31.4	33.4	31.9	28.9	43.2	28.4	28.4	27.5	27.5
	100	9.3	11.4	24.5	23.1	32.9	31.4	37.3	31.9	34.3	43.2	39.7	39.7	32.9	32.9
	63	9.3	11.4	26.5	23.1	32.9	31.4	37.3	31.9	49.1	43.2	52.5	52.5	45.6	45.6
	40	9.3	11.4	26.5	23.1	32.9	31.4	37.3	31.9	49.1	43.2	61.4	61.4	63.3	60.3
	≤ 25	9.3	11.4	26.5	23.1	32.9	31.4	37.3	31.9	49.1	43.2	61.4	61.4	67.7	60.3
標準軸受機種	250								23.1	34.8	18.6	18.6	56.9	56.9	
	160								25.0	33.4	21.1	21.1	56.9	56.9	
	100								29.4	36.8	27.5	27.5	56.9	56.9	
	63								39.2	43.2	36.3	36.3	56.9	56.9	
	40								39.2	43.2	49.1	49.1	56.9	56.9	
	≤ 25								39.2	43.2	56.9	56.9	56.9	56.9	

# 選定表 ドライブユニット平行軸 低速軸許容ラジアル・スラスト荷重

オーバーハング係数表

オーバーハングメンバー	オーバーハング係数
スプロケット (単列)	1
スプロケット (複列)	1.25
歯車	1.25

ご注意

- 許容ラジアル荷重の数値はラジアル荷重が中実軸（中空軸を除く）の中央に作用した場合の値です。荷重が軸中央にない場合はお問い合わせください。
- 左表の空欄部はお問い合わせください。
- ラジアル荷重が上向きに作用する場合はお問い合わせください。
- 両出軸 (RMB、LMB、BMB) の場合
  - I 軸のみにラジアル荷重が作用する場合は、( I ) 表を使用してください。
  - II 軸のみにラジアル荷重が作用する場合は、( II ) 表を使用してください。
  - 両軸にラジアル荷重が作用する場合はお問い合わせください。
- オーバーハング荷重のチェックは、B-6 をご参照頂き、ピーク荷重値にて等価荷重の計算を行ってください。

特に、下記条件では大きなピーク荷重が発生する可能性がありますので、ご注意ください。

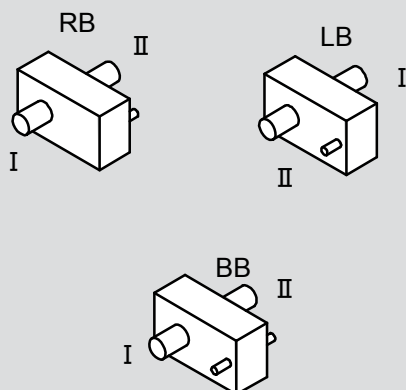
アプリケーション：クレーン走行・旋回用等負

荷の慣性が大きい場合

モータ：直入れモータ

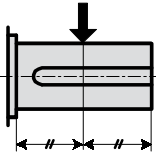
連結方式：スプロケット、歯車

ピーク荷重が許容値を超えても、軸受等の補強により製作が可能な場合がありますので、お問い合わせください。



## 選定表 ドライブユニット平行軸 低速軸許容ラジアル・スラスト荷重

## 低速軸許容ラジアル荷重 (kgf)



( I ) 表

適用する軸配列 : RML

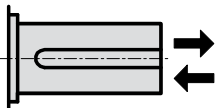
低速軸 回転数 r/min	減速機サイズ														
	9015	9025	9030	9035	9040	9045	9050	9055	9060	9065	9070	9075	9080	9085	
標準軸受機種	250	1200	1800	1800	3000	3050	3300	3850	4750	4050	5000	4500	7850	7850	10200
	160	1200	1800	2050	3200	3300	3450	4050	4900	4250	5150	4700	9050	9050	11100
	100	1200	1800	2550	3600	3950	4000	4800	5450	4850	5550	5550	10100	10100	12450
	63	1200	1800	2700	3600	4300	4800	5600	6350	6000	6550	6650	13400	13400	12800
	40	1200	1800	2700	3600	4300	5000	5600	6900	7250	7950	8050	14350	14350	12750
≤ 25	1200	1800	2700	3600	4300	5000	5600	6900	8300	9700	10100	14200	14200	12500	
準標準軸受機種	250								7250	9550	7150	12500	12500	14450	
	160								7950	9650	7900	14000	14000	13500	
	100								8300	10000	9400	15250	15250	12950	
	63								8300	10000	11700	15200	15200	12800	
	40								8300	10000	12000	15150	15150	12750	
≤ 25								8300	10000	12000	15000	15000	12500		

( II ) 表

適用する軸配列 : RMR

低速軸 回転数 r/min	減速機サイズ														
	9015	9025	9030	9035	9040	9045	9050	9055	9060	9065	9070	9075	9080	9085	
標準軸受機種	250	850	1550	1000	2200	1950	2200	2300	3200	1700	2900	1750	4500	4500	5950
	160	1000	1800	1250	2350	2100	2350	2450	3200	1850	2750	1800	5650	5650	6550
	100	1200	1800	1700	3000	2650	2800	2900	3600	2250	3100	2600	6450	6450	7600
	63	1200	1800	2200	3600	3350	3600	3800	4350	3400	3900	3450	9700	9700	10650
	40	1200	1800	2700	3600	4250	4450	4950	5650	4600	5250	4850	13150	13150	14950
≤ 25	1200	1800	2700	3600	4300	5000	5600	6900	6200	7000	6900	17000	17000	17450	
準標準軸受機種	250								4700	7600	4100	9150	9150	11700	
	160								5300	7350	4650	10550	10550	12750	
	100								6150	8050	6050	11800	11800	14350	
	63								8300	9850	8150	15550	15550	17750	
	40								8300	10000	11100	19550	19550	19550	
≤ 25								8300	10000	12000	18400	18400	17450		

## 低速軸許容スラスト荷重 (kgf)



低速軸 回転数 r/min	減速機サイズ														
	9015	9025	9030	9035	9040	9045	9050	9055	9060	9065	9070	9075	9080	9085	
標準軸受機種	250	950	1160	1500	2350	2700	3200	3350	3250	2750	4400	2850	2850	2400	2400
	160	950	1160	1850	2350	2900	3200	3400	3250	2950	4400	2900	2900	2800	2800
	100	950	1160	2500	2350	3350	3200	3800	3250	3500	4400	4050	4050	3350	3350
	63	950	1160	2700	2350	3350	3200	3800	3250	5000	4400	5350	5350	4650	4650
	40	950	1160	2700	2350	3350	3200	3800	3250	5000	4400	6260	6260	6450	6150
≤ 25	950	1160	2700	2350	3350	3200	3800	3250	5000	4400	6260	6260	6900	6150	
準標準軸受機種	250								2350	3550	1900	1900	5800	5800	
	160								2550	3400	2150	2150	5800	5800	
	100								3000	3750	2800	2800	5800	5800	
	63								4000	4400	3700	3700	5800	5800	
	40								4000	4400	5000	5000	5800	5800	
≤ 25								4000	4400	5800	5800	5800	5800		

# 選定表 ドライブユニット平行軸 低速軸許容ラジアル・スラスト荷重

オーバーハング係数表

オーバーハングメンバー	オーバーハング係数
スプロケット (単列)	1
スプロケット (複列)	1.25
歯車	1.25

ご注意

- 許容ラジアル荷重の数値はラジアル荷重が中実軸（中空軸を除く）の中央に作用した場合の値です。荷重が軸中央にない場合はお問い合わせください。
- 左表の空欄部はお問い合わせください。
- ラジアル荷重が上向きに作用する場合はお問い合わせください。
- 両出軸 (RMB、LMB、BMB) の場合
  - I 軸のみにラジアル荷重が作用する場合は、( I ) 表を使用してください。
  - II 軸のみにラジアル荷重が作用する場合は、( II ) 表を使用してください。
  - 両軸にラジアル荷重が作用する場合はお問い合わせください。
- オーバーハング荷重のチェックは、B-6 をご参照頂き、ピーク荷重値にて等価荷重の計算を行ってください。

特に、下記条件では大きなピーク荷重が発生する可能性がありますので、ご注意ください。

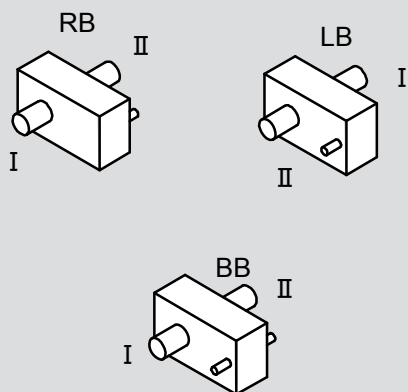
アプリケーション：クレーン走行・旋回用等負

荷の慣性が大きい場合

モータ：直入れモータ

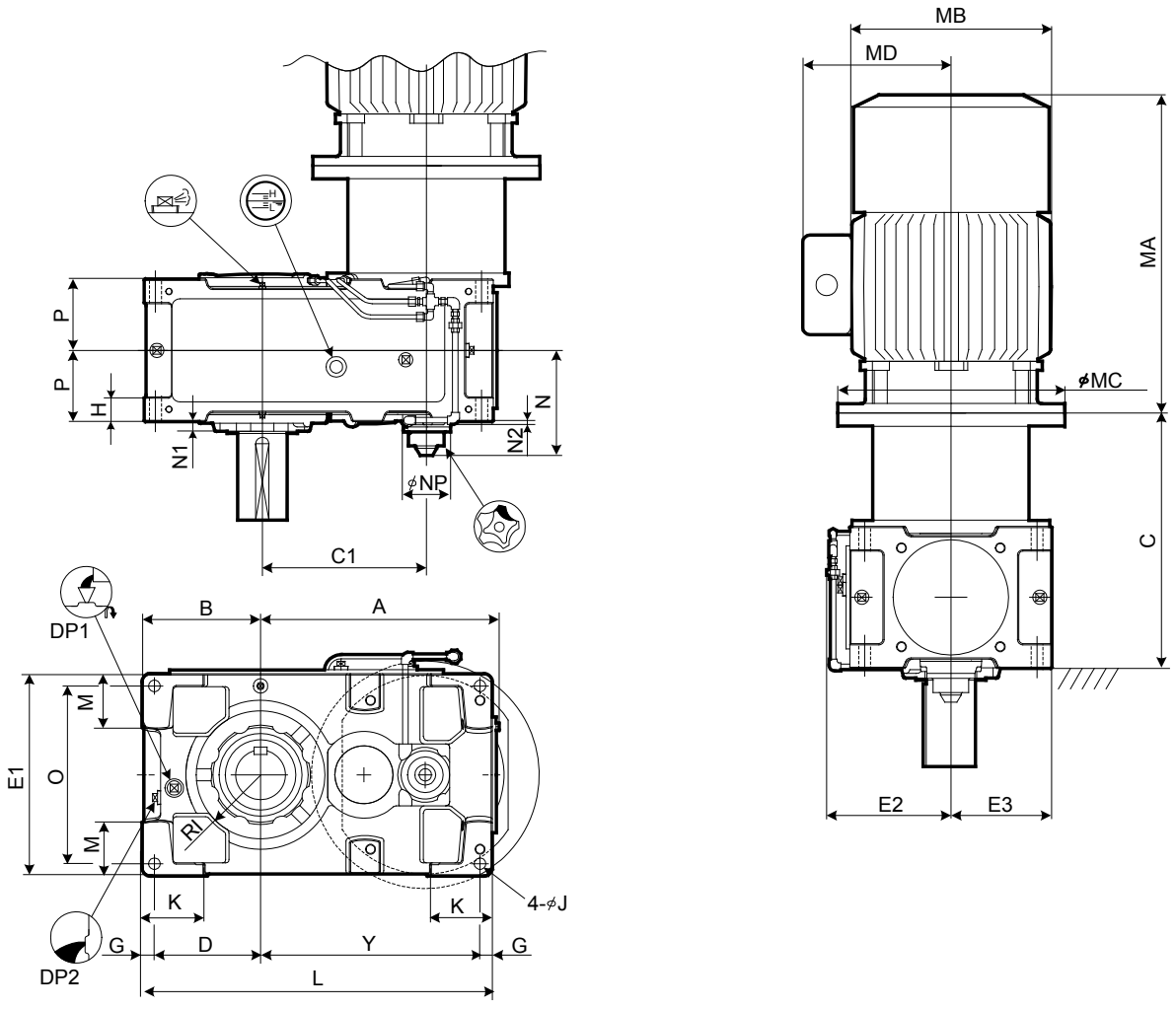
連結方式：スプロケット、歯車

ピーク荷重が許容値を超えても、軸受等の補強により製作が可能な場合がありますので、お問い合わせください。



# 寸法表 平行 2 段立形 9015 ▶ 9055

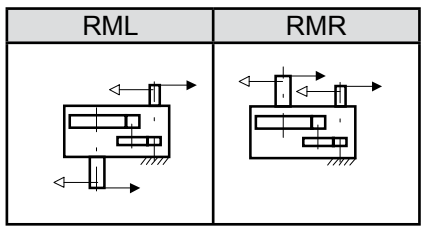
ドライブ  
ユニット  
選定表  
寸法表



## 低速軸

中実軸	ホロー軸 シュリンクディスク方式	ホロー軸 キー方式
	<p>※詳細寸法は C-9 ページをご参照ください</p>	<p>※詳細寸法は C-9 ページをご参照ください</p>

## 標準軸配列



1. 低速軸キーおよびキー溝は、JIS B 1301-1996(ISO)「キー及び平行キー（縮込み形）」に準拠しています。
2. 油量は概略値です。給油の際は、オイルゲージのレベル範囲内になるよう給油してください。
3. 本図にない寸法については C-4 ページの補足寸法表をご参照ください。
4. オプション寸法については C-11 ページのオプション寸法表をご参照ください。
5. モータ端子箱取付位置については A-10 ページをご参照ください。
6. モータ取付フランジ寸法については A-8 ページのフランジ寸法表をご参照ください。

# 寸法表 平行 2 段立形 9015 ▶ 9055

パラマックス 立形据付 一級ハワジング 9015 9055 平行軸 歯車段数2段

サイズ	A	B	C1	C	D	E1	E2	E3	G	H	RI	J	K	L	M	N	N1	N2	NP	O	P	Y
9015	295	160	194		140	270	195	135	20	35	80	15	95	440	70	186	25	14	100	230	102.5	260
9025	346	175	227		155	310	215	155	20	40	87.5	19	110	505	75	198.5	23	12	100	270	117.5	310
9030	406	200	264		175	320	220	160	25	50	105	24	120	590	85	211	22	9	100	270	132.5	365
9035	437	219	295	下欄参照	194	370	245	185	25	50	120	24	120	640	100	211	22	9	100	320	132.5	396
9040	467	235	306		205	400	260	200	30	60	128	28	150	685	100	237.5	15	2	117	340	157.5	420
9045	506	256	345		226	440	266	220	30	60	140	28	150	745	120	237.5	17.5	2	117	380	157.5	459
9050	537	255	358		225	420	270	210	30	60	140	28	150	775	110	257.5	23	7	117	360	172.5	490
9055	576	286	397		256	490	305	245	30	60	155	28	150	845	135	257.5	23	7	117	430	172.5	529

サイズ	DP1	DP2	油量 (L)	質量 (kg)※
9015	3/4"	3/4"	5	125
9025	3/4"	3/4"	7	170
9030	3/4"	3/4"	9	235
9035	3/4"	3/4"	12	255
9040	1"	1"	18	345
9045	1"	1"	22	405
9050	1"	1"	22	485
9055	1"	1"	31	550

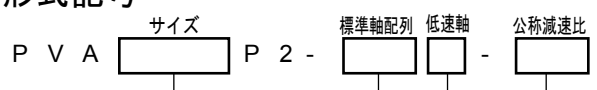
※モータ付の質量は、下表の「モータ取付フランジ質量」および「モータ質量」を加算してください。

kW	ブレーキ無				ブレーキ付				MD	C						モータ取付フランジ質量 (kg)	モータ質量 (kg)			
	MA	MG	MC	φ	MA	MB	MC	φ		9015	9025	9030	9035	9040	9045		9050	9055	無	付
5.5	403.5	□222	φ300		493.5	□222	φ300		166	397.5								8	62	72
7.5	440	□260	φ300		545	□260	φ300		203	397.5	427.5							8	74	94
11	516	□260	φ350		621	□260	φ350		203	427.5	457.5	515.5						11	101	122
15	545	□317	φ350		679.5	□317	φ350		234	427.5	457.5	515.5	515.5					11	123	162
18.5	636	□398	φ400		810	□398	φ400		297	427.5	457.5	515.5	515.5	555.5	555.5			17	260	303
22	636	□398	φ400		810	□398	φ400		297	427.5	457.5	515.5	515.5	555.5	555.5			17	260	303
30	760	□398	φ400		934	□398	φ400		297		457.5	515.5	515.5	555.5	555.5	589.5	589.5	17	300	343
37	735.5	□398	φ440		946.5	□398	φ440		297		487.5	545.5	545.5	585.5	585.5	619.5	619.5	15	329	392
45	781.5	□518	φ440		986.5	□518	φ440		414				545.5	585.5	585.5	619.5	619.5	15	394	457
55	771.5	□518	φ550		976.5	□518	φ550		414					585.5	585.5	619.5	619.5	29	443	506

サイズ	中実軸										ホロー軸 シュリンクディスク方式					ホロー軸 キー方式				
	TU1	T1	U1	V1	W1/ 深さ	キー				TU2	T2	U2	V2	V3	TU4	T4	U4	V4	V5	
9015	245	135	110	58m6	M20/42	18	7	11	95	328	193	135	63	60	270	135	135	55	55	
9025	285	145	140	70m6	M20/42	20	7.5	12	125	358	213	145	73	70	300	150	150	65	65	
9030	330	160	170	80m6	M20/42	22	9	14	150	393	233	160	83	80	330	165	165	75	75	
9035	330	160	170	90m6	M20/42	25	9	14	150	403	243	160	88	85	330	165	165	85	85	
9040	349	179	170	95m6	M24/50	25	9	14	150	448	268	180	98	95	360	180	180	90	90	
9045	391	181	210	105m6	M24/50	28	10	16	190	463	283	180	108	105	370	185	185	105	105	
9050	411	201	210	110m6	M24/50	28	10	16	190	503	303	200	108	105	410	205	205	105	105	
9055	411	201	210	120m6	M24/50	32	11	18	185	528	323	205	123	120	410	205	205	115	115	

単位 : mm

## 形式記号



- 9015
- 9025
- 9030
- 9035
- 9040
- 9045
- 9050
- 9055

- RML
- RMR

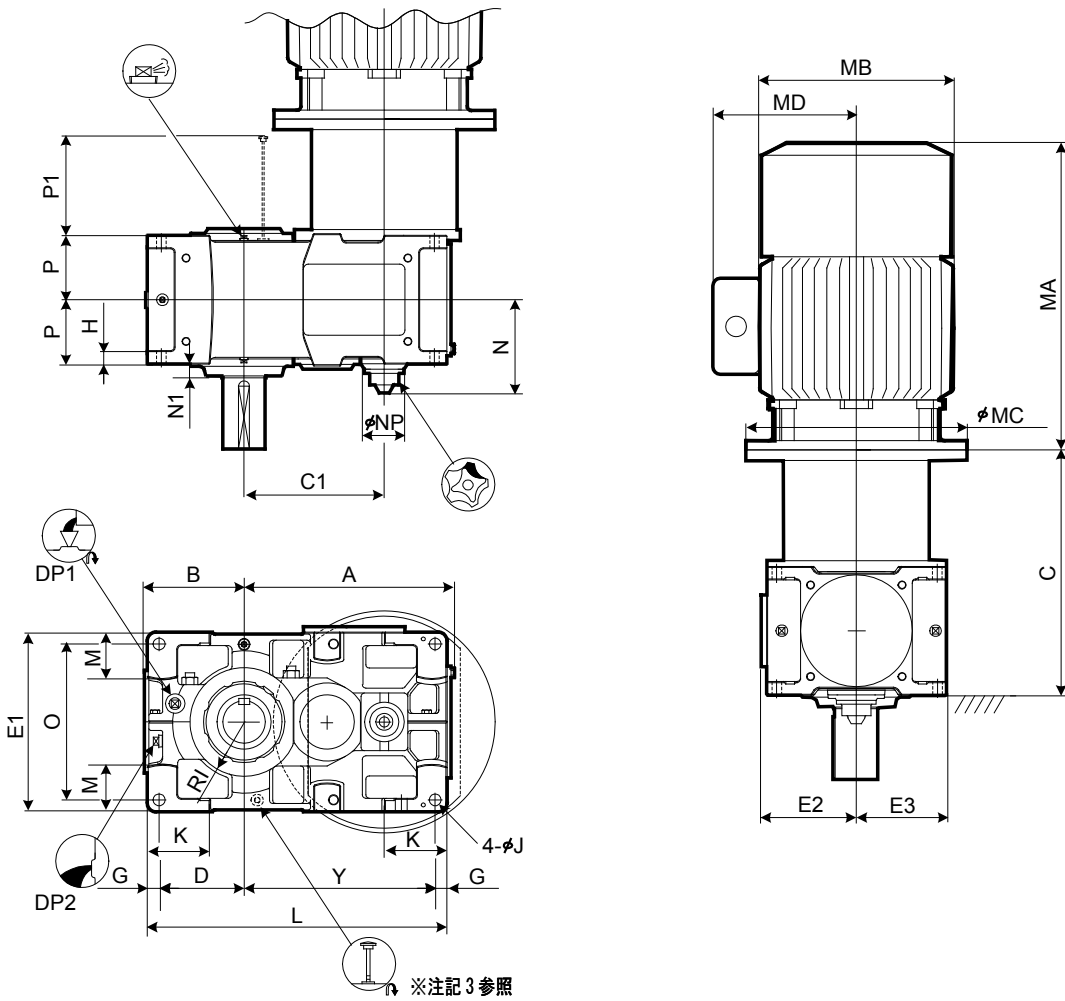
空欄 : 中実軸  
 T : ホロー軸シュリンクディスク方式  
 K : ホロー軸キー方式

サイズ	公称減速比											
	6.3	7.1	8	9	10	11.2	12.5	14	16	18	20	22.4
9015	○	○	○	○	○	○	○	○	○	○	○	○
9025	○	○	○	○	○	○	○	○	○	○	○	○
9030	○	○	○	○	○	○	○	○	○	○	○	○
9035			○	○	○	○	○	○	○	○	○	○
9040	○	○	○	○	○	○	○	○	○	○	○	○
9045			○	○	○	○	○	○	○	○	○	○
9050	○	○	○	○	○	○	○	○	○	○	○	○
9055			○	○	○	○	○	○	○	○	○	○

### 記号説明



# 寸法表 平行 2 段立形 9060 ▶ 9085

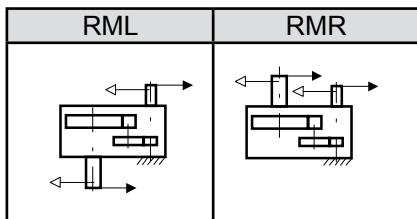


ドライブ  
ユニット  
選  
定  
表  
寸  
法  
表

## 低速軸

中実軸	ホロー軸 シュリンクディスク方式	ホロー軸 キー方式
	<p>※詳細寸法は C-9 ページをご参照ください</p>	<p>※詳細寸法は C-9 ページをご参照ください</p>

## 標準軸配列



1. 低速軸キーおよびキー溝は、JIS B 1301-1996(ISO)「キー及び平行キー（締込み形）」に準拠しています。  
 2. 油量は概略値です。給油の際は、オイルゲージのレベル範囲内になるよう給油してください。  
 3. 軸配列 RMR は可視ゲージ仕様となります。C-15 ページをご参照ください。

4. 本図にない寸法については C-6 ページの補足寸法表をご参照ください。  
 5. オプション寸法については C-15 ページのオプション寸法表をご参照ください。  
 6. モータ端子箱取付位置については A-10 ページをご参照ください。  
 7. モータ取付フランジ寸法については A-8 ページのフランジ寸法表をご参照ください。



# 寸法表 平行 2 段立形 9060 ▶ 9085

パラマックス 立形据付 分離ハブ装置 9060 9085 平行軸 歯車段数 2 段

サイズ	A	B	C1	C	D	E1	E2	E3	G	H	RI	J	K	L	M	N	N1	NP	O	P	P1	Y
9060	621	299	414		251	530	282	265	35	35	160	35	180	885	140	277.5	35	117	460	190	223	564
9065	667	338	460		290	600	317	300	35	35	175	35	180	970	175	277.5	38	117	530	190	223	610
9070	719	336	482	下欄	283	600	317	300	40	40	175	42	215	1020	155	302.5	38	117	520	215	253	657
9075	772	383	535	参照	330	670	352	335	40	52	160	42	220	1120	195	302.5	40	117	590	215	253	710
9080	812	378	556		325	670	352	335	40	52	190	42	220	1155	170	322.5	45	117	590	230	283	750
9085	868	422	612		369	750	392	375	40	52	215	42	220	1255	210	322.5	40	117	670	230	283	806

サイズ	DP1	DP2	油量 (L)	質量 (kg)※
9060	1"	1"	25	705
9065	1"	1"	32	830
9070	1"	1"	39	985
9075	1"	1"	49	1245
9080	1"	1"	54	1380
9085	1"	1"	71	1650

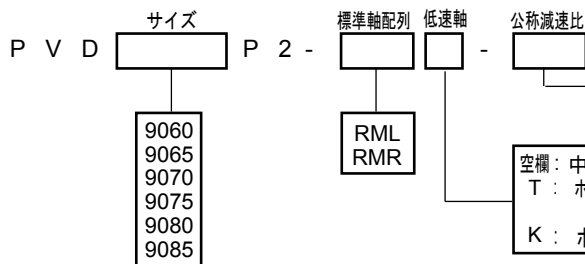
※モータ付の質量は、下表の「モータ取付フランジ質量」および「モータ質量」を加算してください。

kW	ブレーキ無				ブレーキ付				MD	C						モータ取付フランジ質量 (kg)	モータ質量 (kg)	
	MA	MG	MC	φ	MA	MB	MC	φ		9060	9065	9070	9075	9080	9085		ブレーキ無	ブレーキ付
37	735.5	□398	φ440		946.5	□398	φ440		297	694	694					15	329	392
45	781.5	□518	φ440		986.5	□518	φ440		414	694	694					15	394	457
55	771.5	□518	φ550		976.5	□518	φ550		414	694	694					29	443	506

サイズ	中実軸								ホロー軸 シュリンクディスク方式					ホロー軸 キー方式					
	TU1	T1	U1	V1	W1/ 深さ	キー				TU2	T2	U2	V2	V3	TU4	T4	U4	V4	V5
9060	440	230	210	125m6	M24/50	32	11	18	185	583	353	230	128	125	470	235	235	125	123
9065	484	234	250	140m6	M30/60	36	12	20	225	594	359	235	143	140	480	240	240	145	143
9070	509	259	250	145m6	M30/60	36	12	20	225	644	384	260	148	145	530	265	265	145	143
9075	562	262	300	160m6	M30/60	40	13	22	275	651	386	265	158	155	530	265	265	150	148
9080	582	282	300	165m6	M30/60	40	13	22	275	714	429	285	173	170	570	285	285	165	163
9085	585	285	300	175m6	M30/60	45	15	25	270	714	429	285	183	180	570	285	285	175	173

単位 : mm

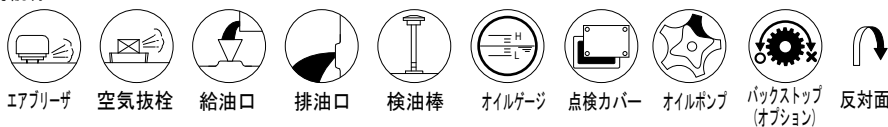
## 形式記号



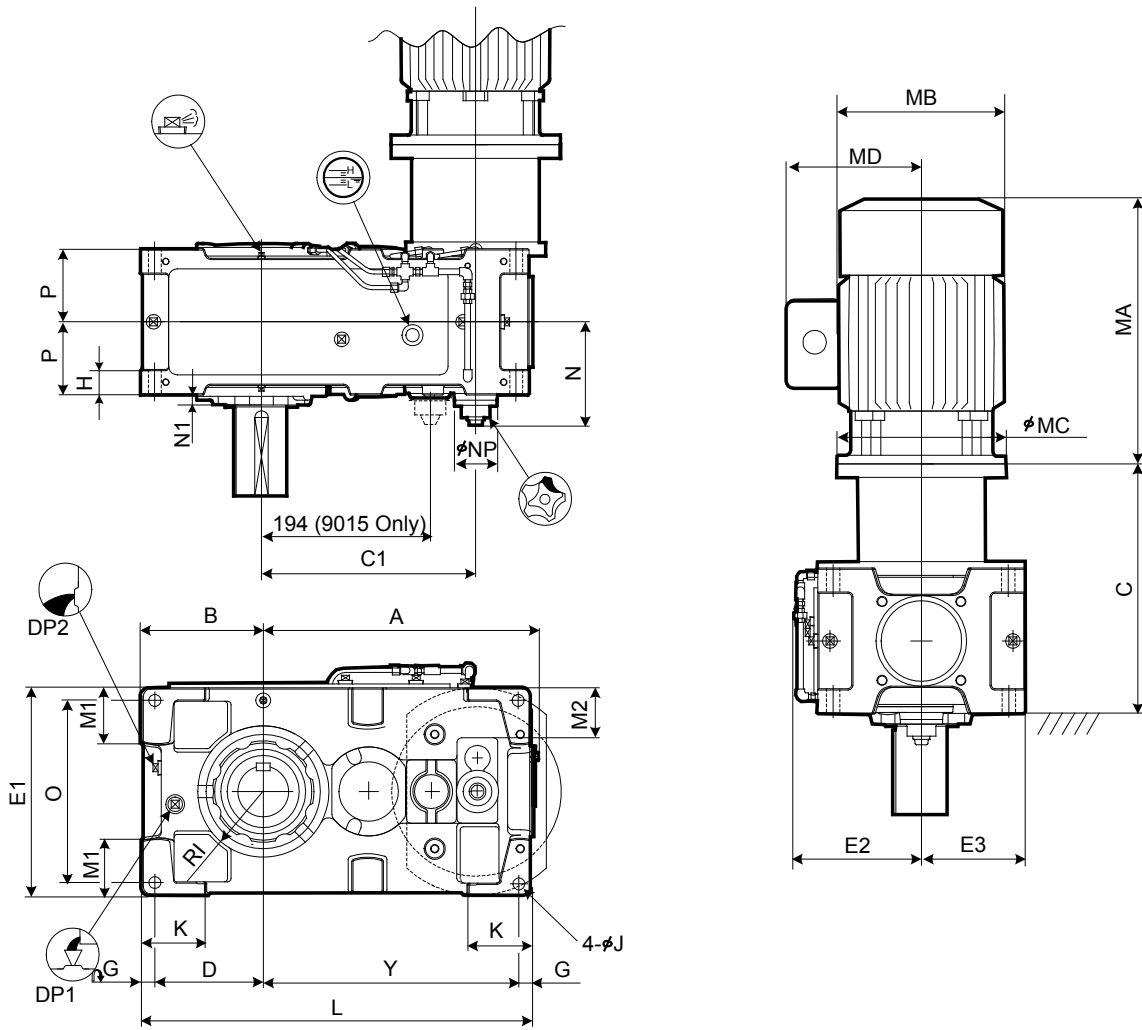
空欄 : 中実軸  
 T : ホロー軸シュリンクディスク方式  
 K : ホロー軸キー方式

サイズ	公称減速比											
	6.3	7.1	8	9	10	11.2	12.5	14	16	18	20	22.4
9060	○	○	○	○	○	○	○	○	○	○	○	○
9065			○	○	○	○	○	○	○	○	○	○
9070	○	○	○	○	○	○	○	○	○	○	○	○
9075			○	○	○	○	○	○	○	○	○	○
9080	○	○	○	○	○	○	○	○	○	○	○	○
9085			○	○	○	○	○	○	○	○	○	○

### 記号説明



# 寸法表 平行 3 段立形 9015 ▶ 9055

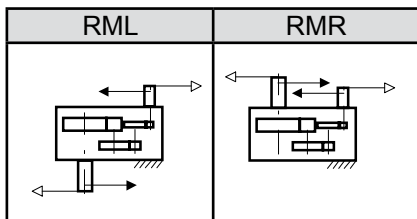


ドライブ  
ユニット  
選  
定  
表  
寸  
法  
表

## 低速軸

中実軸	ホロー軸 シュリンクディスク方式	ホロー軸 キー方式
	<p>※詳細寸法は C-9 ページをご参照ください</p>	<p>※詳細寸法は C-9 ページをご参照ください</p>

## 標準軸配列



1. 低速軸キーおよびキー溝は、JIS B 1301-1996(ISO)「キー及び平行キー（締込み形）」に準拠しています。
2. 油量は概略値です。給油の際は、オイルゲージのレベル範囲内になるよう給油してください。
3. 本図にない寸法については C-5 ページの補足寸法表をご参照ください。

4. オプション寸法については C-11 ページのオプション寸法表をご参照ください。
5. モータ端子箱取付位置については A-10 ページをご参照ください。
6. モータ取付フランジ寸法については A-8 ページのフランジ寸法表をご参照ください。

# 寸法表 平行3段立形 9015 ▶ 9055

PARAMAX 立形据付一体ハウジング  
9015  
9025  
9030  
9035  
9040  
9045  
9050  
9055  
P  
V  
A  
P  
3  
平行軸 歯車段数3段

サイズ	A	B	C1	C	D	E1	E2	E3	G	H	RI	J	K	L	M1	M2	N	N1	NP	O	P	Y
9015	338	160	257		140	270	195	135	20	35	80	15	95	485	70	80	186	25	100	230	102.5	305
9025	408	175	306		155	310	215	155	20	40	87.5	19	110	570	75	90	198.5	23	100	270	117.5	375
9030	453	200	343		175	320	220	160	25	50	105	24	120	640	85	50	211	22	100	270	132.5	415
9035	484	219	374	下欄	194	370	245	185	25	50	120	24	120	690	100	75	211	22	100	320	132.5	446
9040	540	235	398	参照	205	400	260	200	28	60	120	28	150	759	100	70	228.5	15	100	340	157.5	494
9045	577	256	437		226	440	277	220	30	60	140	28	150	819	120	90	228.5	17.5	100	380	157.5	533
9050	609	255	467		225	420	270	210	30	60	140	28	150	848	110	83	248.5	23	100	360	172.5	563
9055	648	286	506		256	490	305	245	30	60	155	28	150	918	135	118	248.5	23	100	430	172.5	602

サイズ	DP1	DP2	油量 (L)	質量 (kg) ※
9015	3/4"	3/4"	6	125
9025	3/4"	3/4"	8	175
9030	3/4"	3/4"	10	235
9035	3/4"	3/4"	14	260
9040	1"	1"	18	340
9045	1"	1"	22	410
9050	1"	1"	25	490
9055	1"	1"	35	555

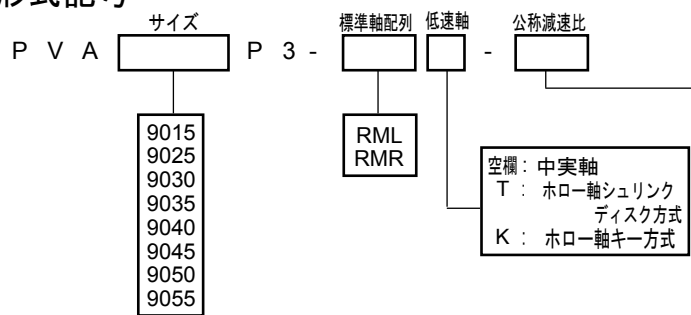
※モータ付の質量は、下表の「モータ取付フランジ質量」および「モータ質量」を加算してください。

kW	モータ							C							モータ取付フランジ質量 (kg)	モータ質量 (kg)		
	ブレーキ無			ブレーキ付			MD	9015	9025	9030	9035	9040	9045	9050		9055	ブレーキ無	ブレーキ付
5.5	403.5	□222	φ300	493.5	□222	φ300	166	376.5	405.5	457.5	457.5	497.5	497.5		8	62	72	
7.5	440	□260	φ300	545	□260	φ300	203	376.5	405.5	457.5	457.5	497.5	497.5	560.5	560.5	8	74	94
11	516	□260	φ350	621	□260	φ350	203	406.5	435.5	487.5	487.5	527.5	527.5	590.5	590.5	11	101	122
15	545	□317	φ350	679.5	□317	φ350	234	406.5	435.5	487.5	487.5	527.5	527.5	590.5	590.5	11	123	162
18.5	636	□398	φ400	810	□398	φ400	297		435.5	487.5	487.5	527.5	527.5	590.5	590.5	17	260	303
22	636	□398	φ400	810	□398	φ400	297		435.5	487.5	487.5	527.5	527.5	590.5	590.5	17	260	303
30	760	□398	φ400	934	□398	φ400	297			487.5	487.5	527.5	527.5	590.5	590.5	17	300	343
37	735.5	□398	φ440	946.5	□398	φ440	297				517.5	557.5	557.5	620.5	620.5	15	329	392
45	781.5	□518	φ440	986.5	□518	φ440	414					557.5	557.5	620.5	620.5	15	394	457
55	771.5	□518	φ550	976.5	□518	φ550	414							620.5	620.5	29	443	506

サイズ	中実軸										ホロー軸 シュリンクディスク方式					ホロー軸 キー方式				
	TU1	T1	U1	V1	W1/ 深さ	キー				TU2	T2	U2	V2	V3	TU4	T4	U4	V4	V5	
9015	245	135	110	58m6	M20/42	18	7	11	95	328	193	135	63	60	270	135	135	55	55	
9025	285	145	140	70m6	M20/42	20	7.5	12	125	358	213	145	73	70	300	150	150	65	65	
9030	330	160	170	80m6	M20/42	22	9	14	150	393	233	160	83	80	330	165	165	75	75	
9035	330	160	170	90m6	M20/42	25	9	14	150	403	243	160	88	85	330	165	165	85	85	
9040	349	179	170	95m6	M24/50	25	9	14	150	448	268	180	98	95	360	180	180	90	90	
9045	391	181	210	105m6	M24/50	28	10	16	190	463	283	180	108	105	370	185	185	105	105	
9050	411	201	210	110m6	M24/50	28	10	16	190	503	303	200	108	105	410	205	205	105	105	
9055	411	201	210	120m6	M24/50	32	11	18	185	528	323	205	123	120	410	205	205	115	115	

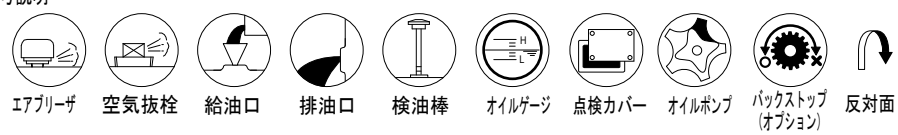
単位: mm

## 形式記号

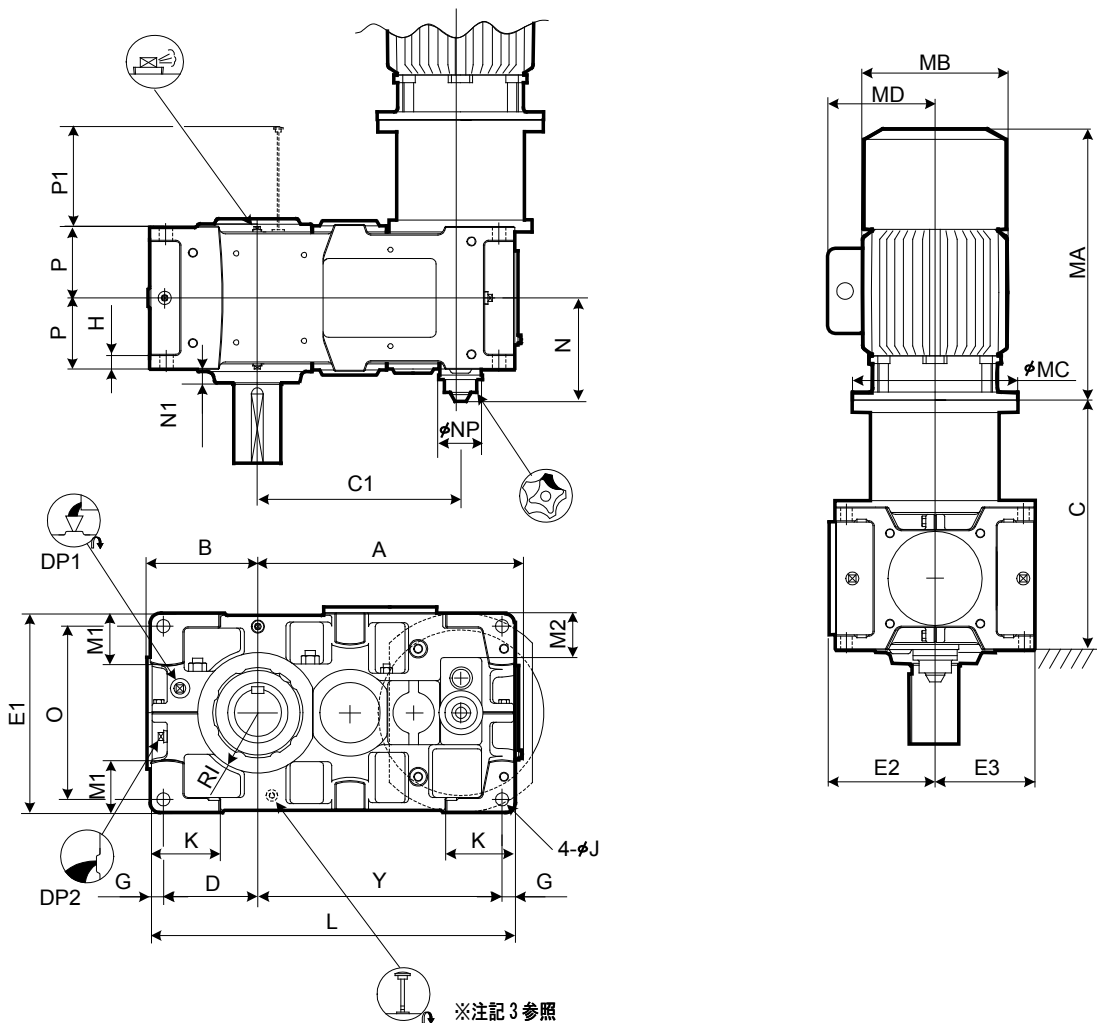


サイズ	公称減速比													
	20	22.4	25	28	31.5	35.5	40	45	50	56	63	71	80	90
9015	○	○	○	○	○	○	○	○						
9025	○	○	○	○	○	○	○	○						
9030	○	○	○	○	○	○	○	○	○	○	○	○		
9035			○	○	○	○	○	○	○	○	○	○	○	○
9040	○	○	○	○	○	○	○	○	○	○	○	○	○	○
9045			○	○	○	○	○	○	○	○	○	○	○	○
9050	○	○	○	○	○	○	○	○	○	○	○	○	○	○
9055	○	○	○	○	○	○	○	○	○	○	○	○	○	○

### 記号説明



# 寸法表 平行 3 段立形 9060 ▶ 9085



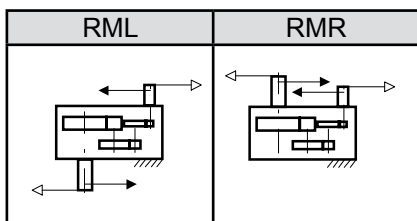
ドライブ  
ユニット  
選  
定  
表  
寸  
法  
表

※注記 3 参照

## 低速軸

中実軸	ホロー軸 シュリンクディスク方式	ホロー軸 キー方式
	<p>※詳細寸法は C-9 ページをご参照ください</p>	<p>※詳細寸法は C-9 ページをご参照ください</p>

## 標準軸配列



1. 低速軸キーおよびキー溝は、JIS B 1301-1996(ISO)「キー及び平行キー（締込み形）」に準拠しています。  
 2. 油量は概略値です。給油の際は、オイルゲージのレベル範囲内になるよう給油してください。  
 3. 軸配列 RMR は可視ゲージ仕様となります。C-15 ページをご参照ください。

4. 本図にない寸法については C-7 ページの補足寸法表をご参照ください。  
 5. オプション寸法については C-15 ページのオプション寸法表をご参照ください。  
 6. モータ端子箱取付位置については A-10 ページをご参照ください。  
 7. モータ取付フランジ寸法については A-8 ページのフランジ寸法表をご参照ください。

# 寸法表 平行 3 段立形 9060 ▶ 9085

パラマックス 立形据付 分割ハウジング 9060 9085 平行軸 歯車段数 3 段

サイズ	A	B	C1	C	D	E1	E2	E3	G	H	RI	J	K	L	M	M2	N	N1	NP	O	P	P1	Y
9060	701	299	540		251	530	282	265	35	35	160	35	180	970	140	118	277.5	35	117	460	190	223	649
9065	747	338	586		290	600	317	300	35	35	175	35	180	1055	175	153	277.5	38	117	530	190	223	695
9070	809	336	630	下欄	283	600	317	300	40	40	175	42	215	1115	155	128	302.5	38	117	520	215	253	752
9075	862	383	683	参照	330	670	352	335	40	52	190	42	220	1215	195	163	302.5	40	117	590	215	253	805
9080	932	378	725		325	670	352	335	40	52	190	42	220	1275	170	140	322.5	45	117	590	230	283	870
9085	988	422	781		369	750	392	375	40	52	215	42	220	1375	210	180	322.5	40	117	670	230	283	926

サイズ	DP1	DP2	油量 (L)	質量 (kg)※
9060	1"	1"	32	730
9065	1"	1"	35	885
9070	1"	1"	53	1030
9075	1"	1"	67	1255
9080	1"	1"	65	1460
9085	1"	1"	89	1730

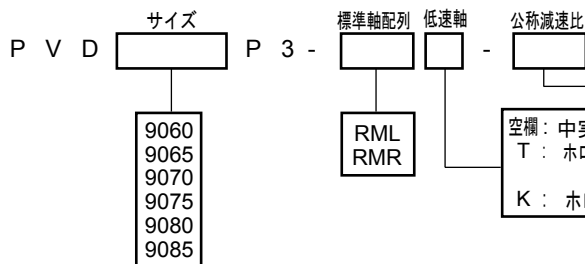
※モータ付の質量は、下表の「モータ取付フランジ質量」および「モータ質量」を加算してください。

kW	モータ				C						モータ取付フランジ質量 (kg)	モータ質量 (kg)										
	ブレーキ無			ブレーキ付	MD	9060	9065	9070	9075	9080		9085	ブレーキ無	ブレーキ付								
MA	MG	MC	MA	MB							MC											
11	516	□260	φ350	621	□260	φ350	203	633	633							11	101	122				
15	545	□317	φ350	679.5	□317	φ350	234	633	633							11	123	162				
18.5	636	□398	φ400	810	□398	φ400	297	633	633	683	683							17	260	303		
22	636	□398	φ400	810	□398	φ400	297	633	633	683	683							17	260	303		
30	760	□398	φ400	934	□398	φ400	297	633	633	683	683	749	749							17	300	343
37	735.5	□398	φ440	946.5	□398	φ440	297	663	663	713	713	779	779							15	329	392
45	781.5	□518	φ440	986.5	□518	φ440	414	663	663	713	713	779	779							15	394	457
55	771.5	□518	φ550	976.5	□518	φ550	414	663	663	713	713	779	779							29	443	506

サイズ	中実軸								ホロー軸 シュリンクディスク方式					ホロー軸 キー方式					
	TU1	T1	U1	V1	W1/ 深さ	キー			TU2	T2	U2	V2	V3	TU4	T4	U4	V4	V5	
						X1	Y1	Z1	L1										
9060	440	230	210	125m6	M24/50	32	11	18	185	583	353	230	128	125	470	235	235	125	123
9065	484	234	250	140m6	M30/60	36	12	20	225	594	359	235	143	140	480	240	240	145	143
9070	509	259	250	145m6	M30/60	36	12	20	225	644	384	260	148	145	530	265	265	145	143
9075	562	262	300	160m6	M30/60	40	13	22	275	651	386	265	158	155	530	265	265	150	148
9080	582	282	300	165m6	M30/60	40	13	22	275	714	429	285	173	170	570	285	285	165	163
9085	585	285	300	175m6	M30/60	45	15	25	270	714	429	285	183	180	570	285	285	175	173

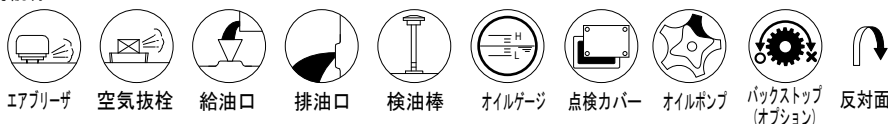
単位 : mm

## 形式記号



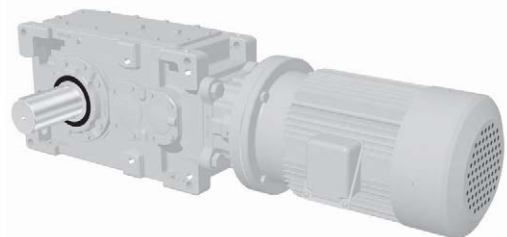
サイズ	公称減速比													
	20	22.4	25	28	31.5	35.5	40	45	50	56	63	71	80	90
9060	○	○	○	○	○	○	○	○	○	○	○	○	○	○
9065			○	○	○	○	○	○	○	○	○	○	○	○
9070	○	○	○	○	○	○	○	○	○	○	○	○	○	○
9075			○	○	○	○	○	○	○	○	○	○	○	○
9080	○	○	○	○	○	○	○	○	○	○	○	○	○	○
9085			○	○	○	○	○	○	○	○	○	○	○	○

### 記号説明



## 詳細減速比 直交軸ドライブユニット

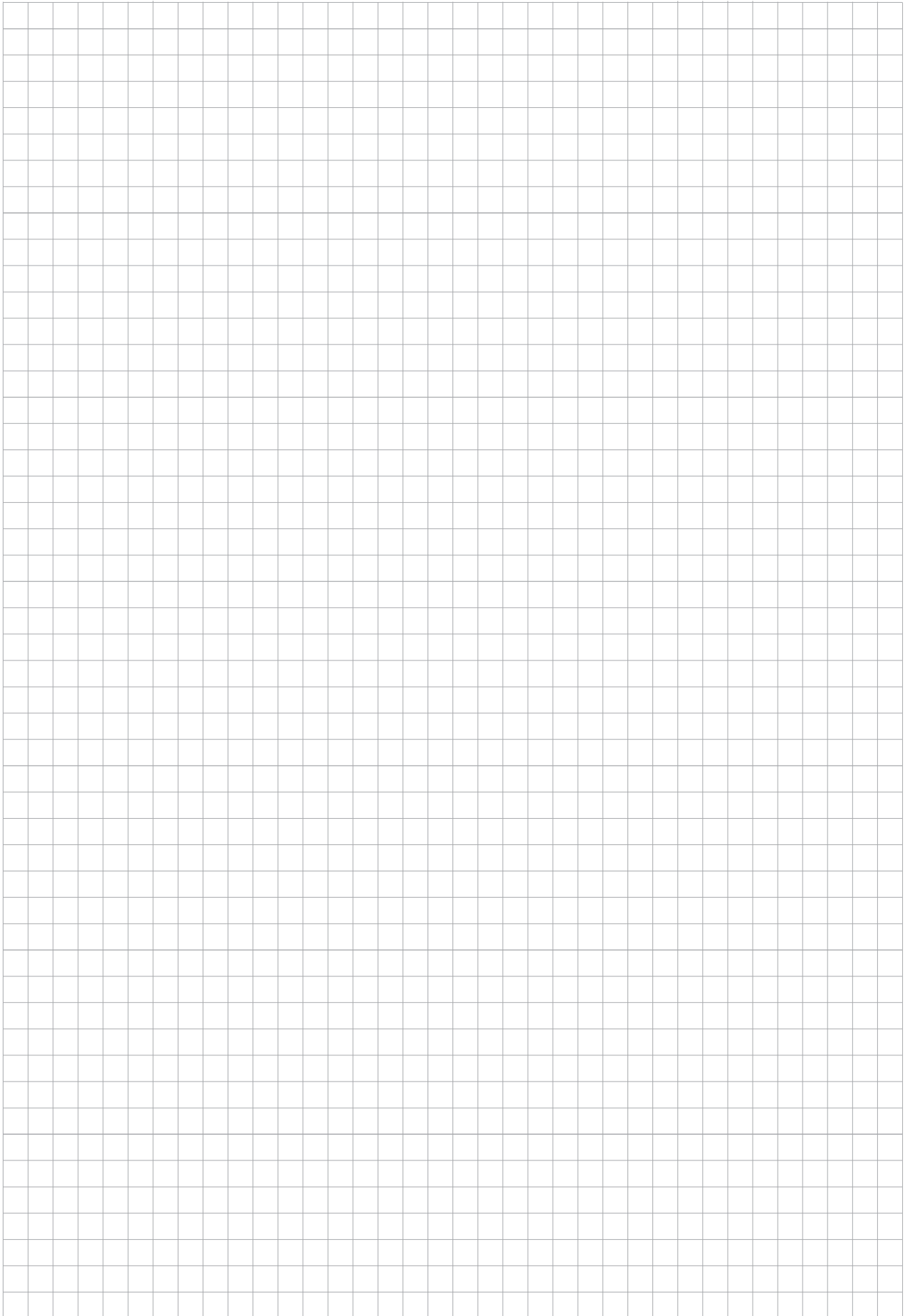
公称減速比	減速機サイズ											
	9030	9035	9040	9045	9050	9055	9060	9065	9070	9075	9080	9085
6.3	6.378		6.111									
7.1	6.875		6.973									
8	8.118	7.950	7.778	7.770								
9	8.750	8.643	8.875	8.839								
10	10.303	10.118	9.608	9.889								
11.2	11.106	11.000	10.963	11.250								
12.5	12.756	12.842	12.222	12.216								
14	13.750	13.962	13.946	13.897								
16	15.897	15.899	15.556	15.540								
18	17.135	17.286	17.750	17.679								
20	20.091	19.814	19.620	19.778	19.790		19.181		19.950			
22.4	21.656	21.542	22.388	22.500	22.530		22.351		22.353			
25	25.137	25.041	24.444	24.945	25.935	24.662	25.137	24.053	24.938	24.700		
28	27.096	27.225	27.893	28.379	29.526	27.706	29.291	27.509	27.941	27.718		
31.5	32.455	31.331	31.694	31.079	31.969	32.319	30.157	31.521	31.129	30.875		
35.5	34.983	34.063	36.165	35.357	36.395	36.309	35.140	36.050	34.879	34.647		
40	40.607	40.451	39.487	40.296	41.895	39.838	39.520	37.815	38.912	38.541		
45	43.770	43.979	45.058	45.843	47.695	44.756	46.051	43.250	43.599	43.250		
50	51.141	50.611	49.942	50.205	51.869	52.207	50.273	49.557	49.500	48.176		
56	55.125	55.025	56.987	57.115	59.051	58.652	58.582	56.678	55.462	54.062		
63	63.986	63.741	62.222	63.497	64.640	64.637	63.984	63.041	63.000	61.286		
71	68.971	69.300	71.000	72.237	73.590	72.617	74.559	72.101	70.588	68.773		
80		79.751	77.989	79.111	79.341	80.552	78.377	80.234	78.120	78.000	79.124	
90		86.706	88.991	90.000	90.326	90.496	91.330	91.765	87.529	87.529	87.269	
100			99.259	99.158	103.97	98.871	102.71	98.282	97.650	96.720	96.444	96.432
112			113.26	112.81	118.37	111.08	119.69	112.41	109.41	108.54	106.37	105.89
125			122.72	126.20	130.09	129.57	127.97	128.80	127.97	120.90	126.39	117.54
140			140.03	143.57	148.10	145.56	149.12	147.31	143.38	135.67	139.40	129.07
160				156.02	158.68	162.11	156.75	160.47	152.99	158.44	158.25	154.04
180				177.50	180.65	182.13	182.66	183.53	171.41	177.79	174.54	169.14
200					207.95	197.74	205.42	196.56	191.23	189.41	192.89	192.86
224					236.74	222.15	239.37	224.81	214.26	212.55	212.75	211.77
250					260.18	259.14	255.94	257.59	250.61	236.76	252.78	235.08
280					296.20	291.13	298.24	294.61	280.79	265.69	278.80	258.13
315					315.95	324.22	332.51	320.94	322.08	310.27	318.63	308.07
355					367.08	364.25	369.46	367.06	343.56	348.18	355.25	338.28
400						388.53		409.25		399.38		386.60
450						451.41		454.72		426.01		431.03

ドライブ  
ユニット選  
定  
表寸  
法  
表

## 詳細減速比 平行軸ドライブユニット

公称減速比	減速機サイズ													
	9015	9025	9030	9035	9040	9045	9050	9055	9060	9065	9070	9075	9080	9085
6.3	6.257	6.193	6.314		6.049		6.470		6.188		6.246		6.429	
7.1	7.237	7.067	6.806		6.903		7.366		7.210		6.998		7.090	
8	7.889	7.616	8.118	7.869	7.778	7.691	7.956	8.062	7.875	7.759	8.033	7.733	8.167	7.835
9	9.125	8.690	8.750	8.556	8.875	8.750	9.057	9.058	9.176	8.874	9.000	8.677	9.007	8.603
10	10.143	9.722	9.944	10.118	9.528	9.889	10.156	9.914	9.750	9.875	9.665	9.945	9.905	9.953
11.2	11.732	11.094	10.719	11.000	10.872	11.250	11.562	11.138	11.361	11.294	10.829	11.160	10.924	10.929
12.5	12.710	12.407	12.785	12.394	12.485	12.114	12.594	12.656	12.206	12.226	12.600	11.966	12.762	12.071
14	14.701	14.158	13.781	13.475	14.247	13.781	14.337	14.219	14.224	13.983	14.118	13.428	14.076	13.255
16	15.778	15.340	15.997	15.935	15.556	15.874	16.504	15.694	15.996	15.306	15.750	15.600	15.556	15.554
18	18.250	17.503	17.243	17.325	17.750	18.059	18.789	17.631	18.640	17.506	17.647	17.506	17.157	17.078
20	19.894	19.681	20.280	19.938	19.884	19.778	19.590	20.566	18.988	20.059	20.067	19.500	20.054	18.958
22.4	23.011	22.457	21.860	21.676	22.689	22.500	22.303	23.105	22.125	22.941	22.484	21.882	22.119	20.817
25	24.696	24.332	25.374	25.277	24.774	25.281	25.673	24.413	24.883	23.810	25.083	24.844	24.444	24.441
28	28.565	27.764	27.350	27.481	28.269	28.761	29.227	27.426	28.995	27.231	28.105	27.880	26.961	26.838
31.5	31.401	31.905	32.876	31.625	31.213	31.498	30.855	31.992	29.905	31.202	31.500	31.056	31.601	29.792
35.5	36.321	36.406	35.438	34.383	35.617	35.833	35.127	35.942	34.848	35.686	35.294	34.850	34.854	32.712
40	38.980	39.444	41.134	40.976	38.889	39.686	40.435	38.450	39.190	37.500	39.375	39.000	38.519	38.514
45	45.088	45.009	44.338	44.550	44.375	45.148	46.033	43.197	45.667	42.889	44.118	43.765	42.484	42.289
50			51.141	51.268	49.248	49.444	49.634	50.388	48.825	49.144	51.188	48.750	51.845	46.944
56			55.125	55.739	56.195	56.250	56.507	56.608	56.894	56.206	57.353	54.706	57.182	51.547
63			63.986	63.741	61.358	62.615	65.045	61.852	63.984	61.225	63.984	63.375	63.194	63.186
71			68.971	69.300	70.014	71.234	74.051	69.488	74.559	70.024	71.691	71.118	69.700	69.381
80				79.751		78.012		81.056		80.234		79.219		77.018
90				86.706		88.750		91.063		91.765		88.897		84.569







# C

## 技術資料

---

潤滑剤・据付	…	C- 2
塗装仕様・防錆基準	…	C- 3
補足寸法表	…	C- 4
ホローシャフト補足事項	…	C- 8
ホローシャフト関連寸法	…	C- 9
オプション寸法表	…	C- 11

## 潤滑剤

下表は周囲温度条件と低速軸回転数におけるオイルの適当な粘度を ISO と AGMA で表示したものです。

用途または 運転パターン	低速軸回転数		周囲温度℃		
			-10 ~ 15	0 ~ 30	10 ~ 50
連続運転	100r/min 以上	ISO* AGMA	VG68 2EP	VG150 4EP	VG220 5EP
	100r/min 以下	ISO* AGMA	VG100 3EP	VG220 5EP	VG320 6EP
クレーン用の場合	全回転数	ISO* AGMA	VG68 2EP	VG150 4EP	VG220 5EP

\* ISO 40℃における動粘度 (mm<sup>2</sup>/S)

注1. 周囲温度が-10℃以下、または 50℃以上の場合は、一般的に加熱装置または冷却装置が必要です。

注2. 油は抜いて出荷していますので、必ず運転前には油面計のレベル範囲内になるよう給油してください。

## 推奨潤滑剤

	粘度区分 (ISO) mm <sup>2</sup> /S (40℃)	AGMA	出光興産	シェル ルブリカンツ ジャパン		ENEOS	コスモ石油 ルブリカンツ	EMGルブリカンツ
ギヤ 油	VG68	2EP	ダフニー スーパー ギヤオイル 68	シェル オマラ S2 G 68	シェル オマラ S2 GX 68	-	コスモギヤ-SE 68	モービルギヤ 600XP 68
	VG100	3EP	ダフニー スーパー ギヤオイル 100	シェル オマラ S2 G 100	シェル オマラ S2 GX 100	-	コスモギヤ-SE 100	モービルギヤ 600XP 100
	VG150	4EP	ダフニー スーパー ギヤオイル 150	シェル オマラ S2 G 150	シェル オマラ S2 GX 150	ボンノック TS 150	コスモギヤ-SE 150	モービルギヤ 600XP 150
	VG220	5EP	ダフニー スーパー ギヤオイル 220	シェル オマラ S2 G 220	シェル オマラ S2 GX 220	ボンノック TS 220	コスモギヤ-SE 220	モービルギヤ 600XP 220
	VG320	6EP	ダフニー スーパー ギヤオイル 320	シェル オマラ S2 G 320	シェル オマラ S2 GX 320	ボンノック TS 320	コスモギヤ-SE 320	モービルギヤ 600XP 320
ベアリング グリース			ダフニーグリース MP No.2	シェル アルパニア EPグリース 2		エピノック グリース AP(N)2	コスモグリース ダイナマックス EP No.2	モービルラックス EP 2

技術資料

共通

## 据付

- 傾斜据付、天井取付など特殊な仕様でお使いになる場合は必ず弊社へご照会ください。潤滑システムを付加することがあります。
- 十分に剛性のある水平な架台に据え付けてください。また、据え付け角度のご指定を受けて製作したものは、その据付角度以外では使用しないでください。
- 減速機の据付ボルトは JIS 強度区分 10.9 相当品を使用してください。尚、減速機を押し上げるような力が作用する場合はお問い合わせください。
- その他、据付に関する注意事項は製品に付属されている取扱説明書をご参照ください。

## 塗装仕様

塗装区分	素地調整の程度	塗装の種類		塗装仕様				用途
		分類	塗装系（上塗区分）	塗装	回数	膜厚 $\mu$	塗料のタイプ	
外面塗装	鋳物 1種ケレン 鋼板 2種ケレン	標準塗装	アクリル変性フタル酸系	下塗	1	20 ~ 40	変性アルキド樹脂	標準品下塗
				上塗	1	15 ~ 30	アクリルアルキド樹脂	標準品上塗（屋内機器）
		輸出標準塗装	アクリル変性フタル酸系	下塗	2	40 ~ 80	変性アルキド樹脂	輸出品
				上塗	1	15 ~ 30	アクリルアルキド樹脂	
		特殊塗装 (含防蝕耐熱) ↓次プライマ として 変性アルキド 樹脂↓回 塗布	アクリル変性フタル酸系	下塗	2	40 ~ 80	変性アルキド樹脂	希薄な腐食性ガス、 海岸地域屋外多湿雰囲気、 化学工業地帯
				上塗	2	30 ~ 60	アクリルアルキド樹脂	
			長油性フタル酸系	下塗	2	40 ~ 80	変性アルキド樹脂	船舶、橋梁、海岸地域 屋外雰囲気
				上塗	2	30 ~ 60	合成樹脂調合ペイント	
			フェノール系	下塗	2	40 ~ 80	変性アルキド樹脂	酸を使用する工場 屋内・外化学工業地帯
				上塗	2	30 ~ 60	フェノール樹脂エナメル	
		重防蝕塗装	エポキシ系	下塗	2	40 ~ 80	特殊浸透性エポキシアルミ塗料	化学プラント等の 屋内重防蝕塗装
				上塗	3	120 ~ 140	ポリアミド系エポキシ樹脂	
			ポリウレタン系	下塗	2	40 ~ 80	特殊浸透性エポキシアルミ塗料	化学プラント等の 屋外重防蝕塗装
				上塗	3	45 ~ 90	ポリイソシアネート系ウレタン樹脂塗料	
重防蝕塗装 (下地サンドブラスト必要)	厚膜エポキシ系		5	250 ~ 350	厚膜型変性エポキシ樹脂塗料	水中機器 海洋構造物		
内面塗装	鋳物 1種ケレン 鋼板 3種ケレン	標準塗装			1	20 ~ 40	変性アルキド樹脂	標準品内面塗装

注 1. 標準塗装色は、ドナウブルー（マンセル近似色 6.5PB 3.6/8.2）です。

## 防錆基準

弊社における組立完成品に関しては、下記基準で防錆処置を施工して出荷しています。

### 1. 標準防錆仕様

#### (1) 外部防錆

工場出荷時、さび止め油を塗布して出荷しています。出荷後6ヶ月に1回は防錆状態を確認し、必要な場合は再防錆処置を行ってください。

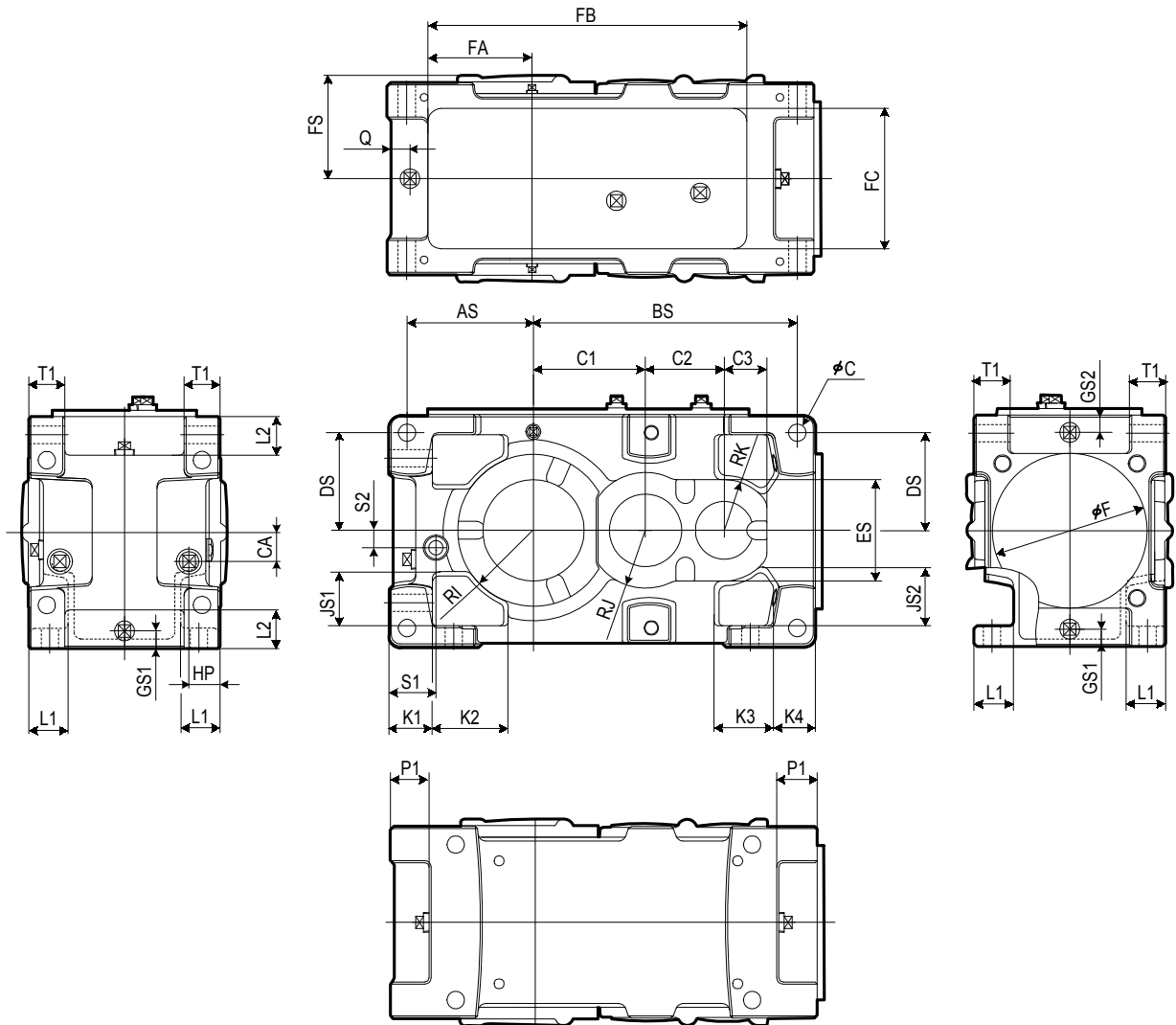
#### (2) 内部防錆

防錆期間	6ヶ月
保管条件	湿気、じんあい、激しい温度変化、腐食性ガス等のない環境であり、一般的な工場 屋内又は倉庫内での保管とします。 出荷後2～3ヶ月毎に当社推奨潤滑油で5～10分間運転することとします。

### 2. 輸出防錆仕様

輸出品や標準防錆以上の仕様を必要とする場合は輸出防錆処置を施工致しますのでご照会ください。

## 9015▶9055 直交 2,3 段・平行 2 段

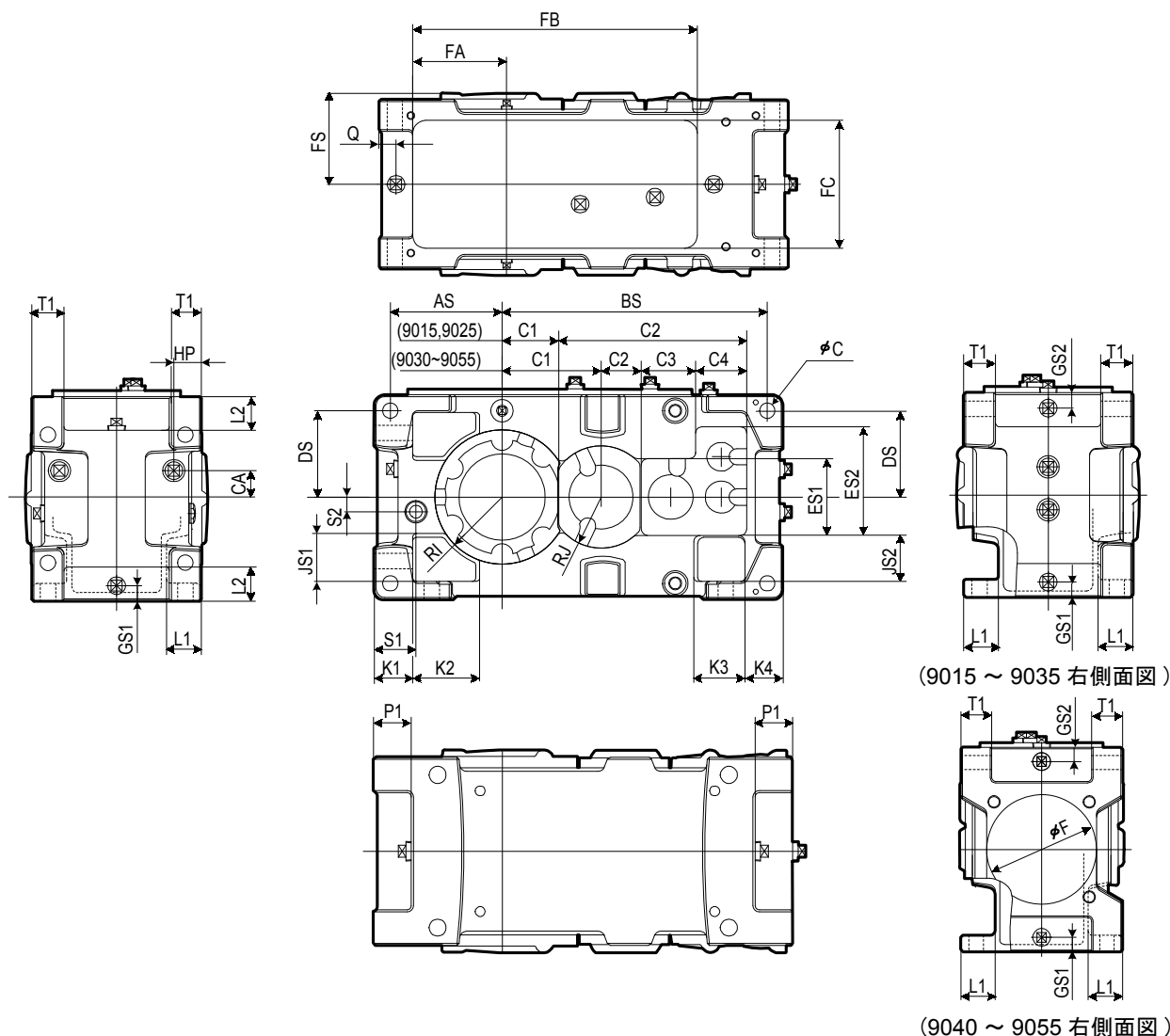


サイズ	FS	FA	FB	FC	AS	BS	C	CA	HP	DS	GS1	GS2	JS1	JS2	K1	K2	K3	K4
9015	118	110	325	175	140	260	15	25	38	115	23	23	60	58	50	75	85	50
9025	130	125	385	190	155	310	19	30	41	135	24	24	70	65	55	90	110	55
9030	143	147	445	200	175	365	24	40	43	135	24	24	75	81	60	105	80	60
9035	143	166	495	200	194	396	24	40	43	160	24	24	90	106	60	105	80	60
9040	165	168	510	240	205	420	28	48	55	170	28	28	95	107	75	125	100	75
9045	165	189	570	240	226	459	28	48	55	190	28	28	115	127	75	125	100	75
9050	185	188	590	250	225	490	28	55	50	180	29	29	95	103	75	135	100	75
9055	185	219	660	250	256	529	28	55	50	215	29	29	120	138	75	135	100	75

サイズ	L1	L2	P1	Q	T1	S1	S2	RI	RJ	RK	F	C1	C2	C3	ES
9015	38	47	50	25	35	53	23	80	65		175	115	79	55	110
9025	45	50	50	26	40	58	26	87.5	75		200	135	92	60	130
9030	54	53	53	27	50	65	24	105	80	70	214	155	109	59	140
9035	54	60	53	27	50	65	24	120	80	70	214	186	109	59	140
9040	66	67	67	30	60	70	28	120	90	72.5	250	180	126	72.5	145
9045	66	87	67	30	60	70	28	140	90	72.5	250	219	126	72.5	145
9050	68	67	67	31	60	78	32	140	105		280	210	148	59	150
9055	68	80	67	31	60	78	32	155	105		280	249	148	59	150

## 技術資料 補足寸法表 横形・立形・直立形

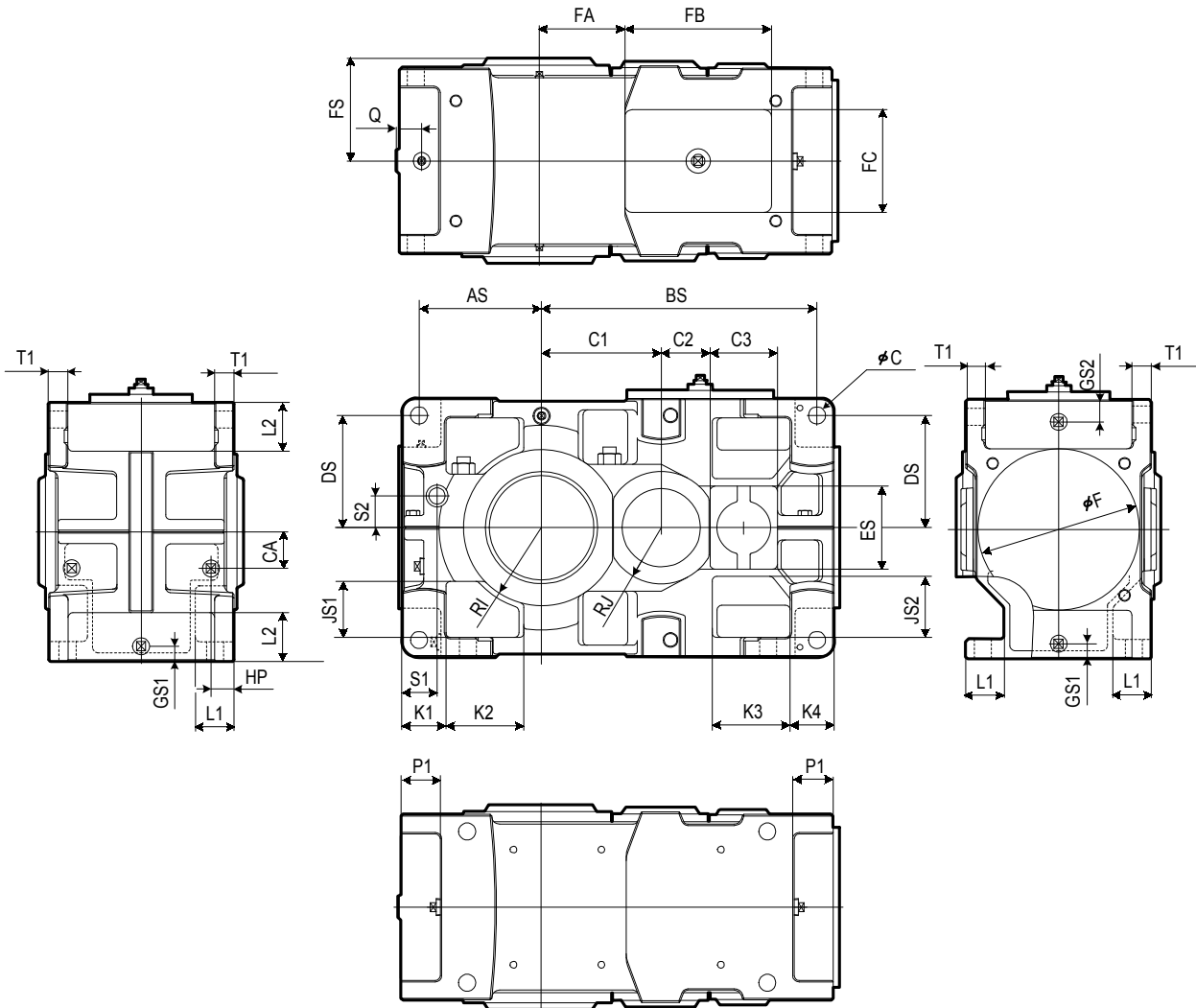
## 9015 ▶ 9055 直交 4 段・平行 3,4 段



サイズ	FS	FA	FB	FC	AS	BS	C	CA	HP	DS	GS1	GS2	JS1	JS2	K1	K2	K3	K4
9015	118	110	325	175	140	305	15	25	38	115	23	23	60	58	50	75	65	50
9025	130	125	385	190	155	375	19	23	41	135	24	24	70	65	55	90	85	55
9030	143	147	445	200	175	415	24	44	43	135	24	24	75	72	60	105	80	60
9035	143	166	495	200	194	446	24	44	43	160	24	24	90	97	60	105	80	60
9040	165	168	510	240	205	494	28	56	55	170	28	28	95	100	75	125	100	75
9045	165	189	570	240	226	533	28	56	55	190	28	28	115	120	75	125	100	75
9050	185	188	590	250	225	563	28	56	50	180	29	29	95	103	75	135	100	75
9055	185	219	660	250	256	602	28	56	50	215	29	29	120	138	75	135	100	75

サイズ	L1	L2	P1	Q	T1	S1	S2	RI	RJ	F	C1	C2	C3	C4	ES1	ES2
9015	38	47	50	25	35	53	19	80			70	20			110	
9025	45	50	50	26	40	58	23	87.5			82.5	281			130	
9030	54	53	53	27	50	65	23	105	80		155	63	85	80	120	170
9035	54	60	53	27	50	65	23	120	80		186	63	85	80	120	170
9040	66	67	67	30	60	70	24	120	90	214	180	74	99	90	140	200
9045	66	87	67	30	60	70	24	140	90	170	219	74	99	90	140	200
9050	68	67	67	31	60	78	24	140	105	214	210	89	118	96	150	202
9055	68	80	67	31	60	78	24	155	105	214	249	89	118	96	150	202

9060 ▶ 9085 / 直交 2,3 段・平行 2 段



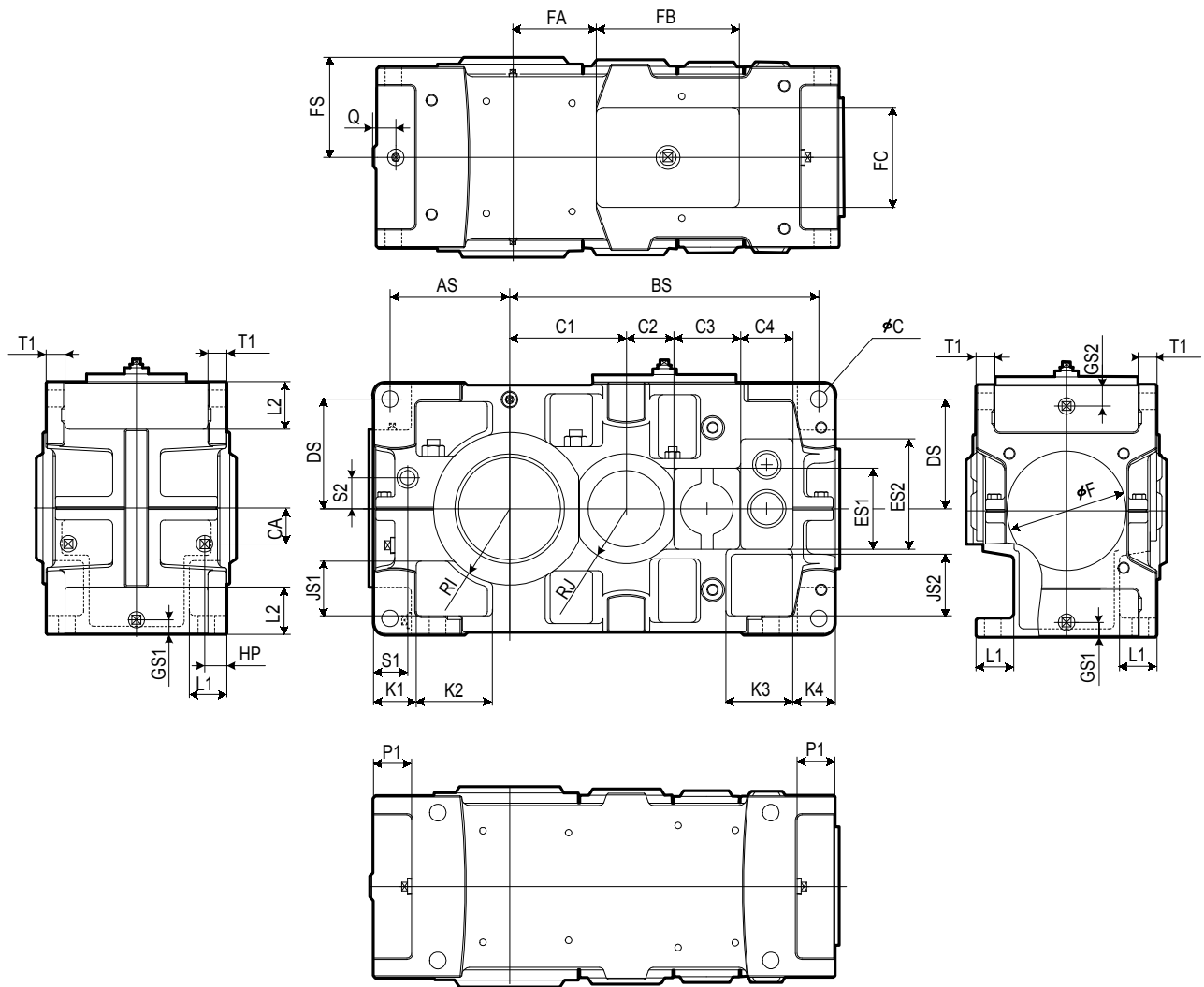
サイズ	FS	FA	FB	FC	AS	BS	C	CA	HP	DS	GS1	GS2	JS1	JS2	K1	K2	K3	K4
9060	210	175	300	210	251	564	35	75	47	230	31	45	105	120	90	160	160	90
9065	210	221	300	210	290	610	35	75	47	265	31	45	140	155	90	160	160	90
9070	235	185	370	270	283	657	42	85	47	260	33	45	125	135	105	190	190	105
9075	235	238	370	270	330	710	42	85	47	295	33	45	148	158	105	190	190	105
9080	255	275	370	270	325	750	42	100	47	295	34	45	138	148	105	190	190	105
9085	265	331	370	270	369	806	42	100	47	335	34	45	168	188	105	190	190	105

サイズ	L1	L2	P1	Q	T1	S1	S2	RI	RJ	F	C1	C2	C3	ES
9060	79	100	80	40	35	72	65	160	115	330	245	100	138	170
9065	79	135	80	40	35	72	65	175	115	330	291	100	138	170
9070	94	110	95	40	40	72	75	175	138	380	285	94.5	203	200
9075	94	145	95	40	52	72	75	190	138	380	338	94.5	203	200
9080	96	120	95	45	52	82	85	190	160	420	330	132	188	220
9085	96	160	95	45	52	82	85	215	160	420	386	132	188	220

技術資料  
共通

## 技術資料 補足寸法表 横形・立形・直立形

9060 ▶ 9085 / 直交 4 段・平行 3,4 段



サイズ	FS	FA	FB	FC	AS	BS	C	CA	HP	DS	GS1	GS2	JS1	JS2	K1	K2	K3	K4
9060	210	175	300	210	251	649	35	75	47	230	31	45	105	145	90	160	140	90
9065	210	221	300	210	290	695	35	75	47	265	31	45	140	180	90	160	140	90
9070	235	185	370	270	283	752	42	85	47	260	33	45	125	165	105	190	165	105
9075	235	238	370	270	330	805	42	85	47	295	33	45	148	188	105	190	165	105
9080	255	275	370	270	325	870	42	100	47	295	34	45	138	173	105	190	190	105
9085	265	331	370	270	369	926	42	100	47	335	34	45	168	213	105	190	190	105

サイズ	L1	L2	P1	Q	T1	S1	S2	RI	RJ	F	C1	C2	C3	C4	ES1	ES2
9060	79	100	80	40	35	72	65	160	115	250	245	100	138	110	170	232
9065	79	135	80	40	35	72	65	175	115	250	291	100	138	110	170	232
9070	94	110	95	40	40	72	75	175	138	280	285	94.5	203	120	200	267
9075	94	145	95	40	52	72	75	190	138	280	338	94.5	203	120	200	267
9080	96	120	95	45	52	82	85	190	160	330	330	132	188	146	220	305
9085	96	160	95	45	52	82	85	215	160	330	386	132	188	146	220	305

# 技術資料 ホローシャフト補足事項

## 特長

パラマックス減速機の高ローシャフトタイプは従来の中実軸減速機に比べ数多くの特長を持っております。

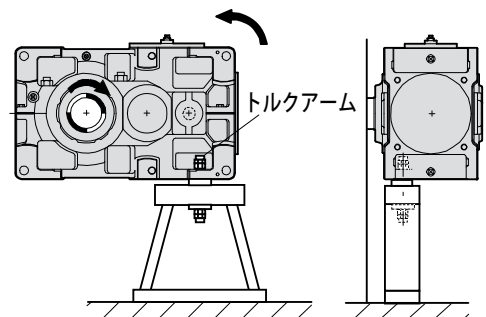
1. 大型のカップリングが不要になり、大幅なコスト削減が可能です。
2. 被動軸に直接マウントできますので減速機を据え付けるための基礎工事、芯出作業が不要です。
3. 装置全体がコンパクトにまとまり、省スペースです。

## 使用方法

### a. トルクアーム (オプション)

高ローシャフト減速機では、減速機がトルク反力で回転しないようにトルクアームで固定します。トルクアームには、低速軸の回転方向により、圧縮または引張荷重が作用します。また起動時、運転時における衝撃荷重に対しても十分な強度が要求されます。

パラマックス 9000 シリーズでは、このような荷重条件を考慮したトルクアームをオプションとして準備しています。必要な場合はご指示ください。トルクアームの寸法は、下記トルクアーム寸法図に示します。また、トルクアーム取付脚の構造、強度は衝撃荷重を考慮のうえご検討ください。



【図 C0801】

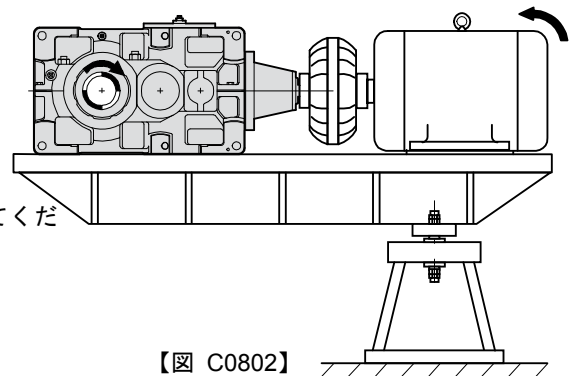
### b. トルクアームの使用方法

#### (1) 減速機本体で連結する場合

トルクアームは被動機械に近い据付穴に取付けてください。

#### (2) 共通台板で連結する場合

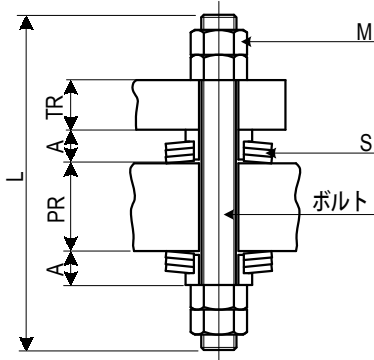
トルクアームは低速軸よりできるだけ離れた位置に取付けてください。



【図 C0802】

- トルクアーム取付けによる固定方法以外で使用する場合は、お問い合わせください。

## トルクアーム寸法図



【図 C0803】

注) ボルトは JIS 強度区分 8.8 相当品です。

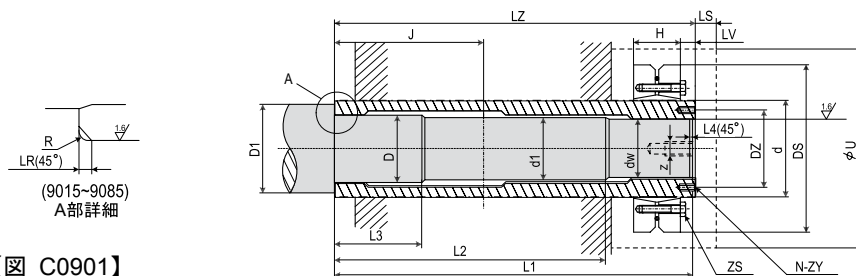
サイズ	A	L	M (ナット)	PR max	TR	S (サラバネ)	
						DIN2093 (呼び)	枚数
9015	13.1	140	M12	35	22	A50	2X2
9025	16.1	170	M16	40	25	A50	2X3
9030	18.9	200	M20	50	28	A63	2X3
9035	18.9	200	M20	50	28	A63	2X3
9040	21.7	240	M24	60	30	A80	2X2
9045	21.7	240	M24	60	30	A80	2X2
9050	21.7	240	M24	60	32	A80	2X2
9055	21.7	240	M24	60	32	A80	2X2
9060	32.2	310	M30	85	35	A100	2X3
9065	32.2	310	M30	85	35	A100	2X3
9070	38.2	370	M36	95	40	A100	2X4
9075	38.2	370	M36	95	52	A100	2X4
9080	38.2	370	M36	95	52	A100	2X4
9085	38.2	370	M36	95	52	A100	2X4
9090	38.6	370	M36	95	50	A125	2X3
9095	38.6	370	M36	95	50	A125	2X3
9100	47.6	420	M42	100	55	A125	2X4
9105	47.6	420	M42	100	55	A125	2X4
9110	48.5	460	M48	110	60	A160	2X3
9115	48.5	460	M48	110	60	A160	2X3



# 技術資料 ホローシャフト関連寸法

## 1. 被動軸寸法

### シュリンクディスク方式



【図 C0901】

単位：mm

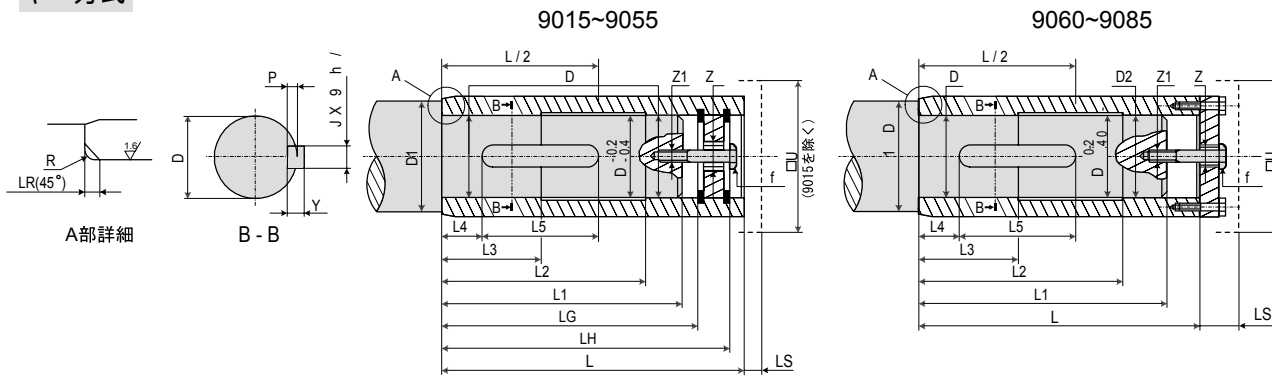
サイズ	シュリンクディスク						ホローシャフト								被 動 軸									
	MODEL 注1	d	Ds	H	ZS	TA N・m	J	LZ	LR	LV	N-ZY	DZ	LS	U	dw	d1	D h7	D1 min	L1	L2	L3	L4	R	Z (ネジ深さ)
9015	TAS3091.4-080	80	145	38	M8	35	135	328	3	14	4-M6	70	15	159	60h6	61	63	78	325	240	80	3	2.5	M20(30)
9025	TAS3081.-090	90	155	39	M8	35	145	358	3	14	4-M6	80	17	174	70h6	71	73	88	355	270	80	3	2.5	M20(30)
9030	TAS3091.1-100	100	170	54	M10	59	160	393	3	14	4-M6	90	20	207	80h6	81	83	98	390	295	90	3	2.5	M20(30)
9035	TAS3093.-110	110	185	60	M10	70	160	403	3	14	4-M6	97	20	237	85h6	86	88	103	400	295	90	3	2.5	M24(35)
9040	TAS3081.-125	125	215	54	M10	70	180	448	3	20	4-M8	110	17	237	95h6	96	98	113	445	335	110	3	2.5	M24(35)
9045	TAS3093.-140	140	230	74	M12	120	180	463	3	20	4-M10	124	17	277	105h6	106	108	123	460	355	110	3	2.5	M24(35)
9050	TAS3093.-140	140	230	74	M12	120	200	503	3	22	4-M10	124	17	277	105h6	106	108	123	500	380	110	3	2.5	M24(35)
9055	TAS3091.-165	165	290	88	M16	250	205	528	3	27	4-M12	146	17	307	120h6	121	123	138	525	385	120	3	2.5	M24(35)
9060	TAS3091.-165	165	290	88	M16	250	230	583	4.5	27	4-M12	146	17	319	125h6	126	128	143	580	435	130	3	3	M24(35)
9065	TAS3091.-175	175	300	88	M16	250	235	594	4.5	26	4-M12	157.5	21	349	140h6	141	143	158	589	450	130	5	3	M30(45)
9070	TAS3081.-185	185	330	86	M16	290	260	644	4.5	26	4-M12	167	21	349	145h6	146	148	163	640	475	160	5	3	M30(45)
9075	TAS3081.-200	200	350	86	M16	290	265	651	4.5	26	4-M12	177	21	379	155h6	156	158	173	646	475	160	5	3	M30(45)
9080	TAS3081.-220	220	370	104	M16	290	285	714	4.5	26	4-M12	195	21	399	170g6	171	173	188	709	520	190	5	3	M30(45)
9085	TAS3081.-240	240	405	109	M20	570	285	714	4.5	27	4-M12	210	21	429	180g6	181	183	198	709	520	190	5	3	M30(45)

注1. シュリンクディスク (SCHÄFER 社) 形式記号

注2. 立形減速機の場合、ロッキングボルト ZS を緩めたとき、減速機が移動しないようにスラストワッシャを取付けてください。

注3. 被動軸に必要な降伏点強さ :  $Re \geq 370N/mm^2$  (JIS-S45C調質相当)

### キー方式



【図 C0902】

単位：mm

サイズ	ホローシャフト							被 動 軸													固定用ボルト寸法 図 C0902(f) ネジサイズ×首下長さ	固定用ディスタンスリング 図 C1006,1010(h) 外径×幅寸法
	L	LG	LH	LR	Z	LS	U	D j6	D1 min	D2 j6	L1	L2	L3	L4	L5 min	X	Y	P	R	Z1 (ネジ深さ)		
9015	270	240	258	3	M24	7.5	φ161	55	70		235	200	70	30	115	16	10	6	2.5	M20(30)	M20X50	φ 55X5
9025	300	265	286	3	M24	10	190	65	80		260	220	80	35	125	18	11	7	2.5	M20(30)	M20X50	φ 65X5
9030	330	290	314	3	M24	9.5	230	75	90		285	240	90	35	145	22	14	9	2.5	M20(30)	M20X55	φ 75X5
9035	330	290	315	3	M24	10	260	85	100		285	240	90	35	160	22	14	9	2.5	M20(30)	M20X55	φ 85X5
9040	360	314	340	3	M30	10	260	90	105		310	260	100	40	180	25	14	9	2.5	M24(35)	M24X60	φ 90X4
9045	370	316	348	3	M30	10	300	105	120		310	260	100	40	180	28	16	10	2.5	M24(35)	M24X65	φ 105X6
9050	410	356	388	3	M30	10	300	105	120		350	300	110	45	220	28	16	10	2.5	M24(35)	M24X65	φ 105X6
9055	410	356	388	3	M30	10	330	115	130		350	300	110	45	220	32	18	11	2.5	M24(35)	M24X65	φ 115X6
9060	470			4.5	M30	47	340	125	140	123	445	395	90	5	260	32	18	11	3	M24(35)	M24X80	φ 125X25
9065	480			4.5	M36	54	350	145	160	143	455	405	100	5	265	36	20	12	3	M30(45)	M30X90	φ 145X25
9070	530			4.5	M36	54	370	145	160	143	500	445	120	5	310	36	20	12	3	M30(45)	M30X100	φ 145X30
9075	530			4.5	M36	54	400	150	165	148	500	445	120	5	365	40	22	13	3	M30(45)	M30X100	φ 150X30
9080	570			4.5	M36	54	400	165	180	163	540	480	125	5	370	40	22	13	3	M30(45)	M30X100	φ 165X30
9085	570			4.5	M36	54	450	175	190	173	540	480	125	5	385	45	25	15	3	M30(45)	M30X100	φ 175X30

注1. キーおよびキー溝は、JIS B 1301-1996(ISO)「キー及びキー溝 平行キー (普通形)」に準拠しています。

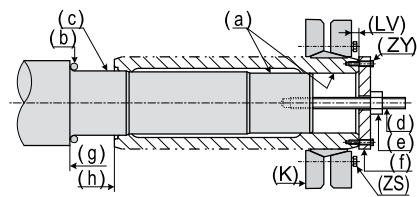
注2. 固定用ボルトおよびディスタンスリングは付属していません。必要な場合は準備ください。

注3. ハウジング中心から軸端までの寸法は L/2 です。

## 2. シュリンクディスク方式取付取外し手順

## 被動軸への取付け手順【図 C1001】

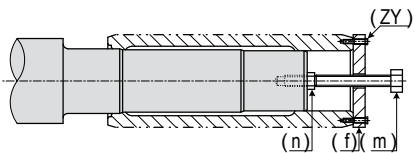
- (1) 接触面 (a), (c) を完全に脱脂します。
- (2) 次に (c) 及び (ZS) 部に”モリコート 321”又は相当品を塗布します。  
(a) 部には絶対に塗布しないでください。
- (3) サイズ 9090 ~ 9115 の場合は O リング (b) を挿入します。
- (4) ホローシャフトを被動軸に挿入します。次にナット (e) を締め込んで (g) と (h) を接触させます。
- (5) クランプカラー K を LV に寸法にセットします。次にロッキングボルト ZS を規定トルク (TA) で締め付けます (トルクレンチをご使用ください)。なおボルト ZS の締め付けは時計回りで実施ください。



【図 C1001】

## 被動軸からの取外し手順【図 C1002】

- (1) ロッキングボルト ZS を緩め、クランプカラーを取り外します。
- (2) 六角ボルト (n)、スラストワッシャ (f) をセットします。  
ボルト (m) を回して、被動軸を取り外します。



【図 C1002】

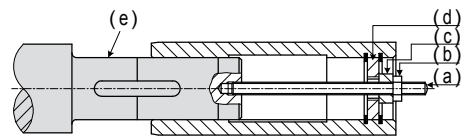
注) 取付け取外し治具部品 (d) (e) (f) (ZY) (m) (n) はオプションとして準備しています。必要な場合はご指示ください。

## 3. キー方式取付取外し手順

## サイズ 9015 ~ 9055 の場合

## 被動軸への取付け手順【図 C1003】

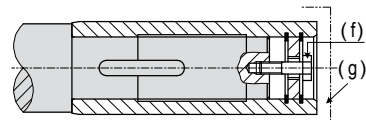
- ホローシャフト内部にリング (d) が取付けてあります。リング (d) は、減速機の取付け、抜け止め、および取外しに使用するためのものです。
- (1) シャフト表面 (e) に”モリコート 321”又は相当品を塗布します。
  - (2) ナットを回し、被動軸に減速機を挿入します。  
必要に応じ平ワッシャ (c) を使用します。



【図 C1003】

## 抜け止め【図 C1004】

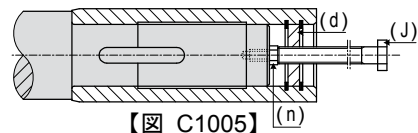
- (1) シャフトに減速機をセット後、ボルト (f) で固定します。
- (2) 次に保護カバー (g) を取付けます。



【図 C1004】

## 被動軸からの取外し手順【図 C1005】

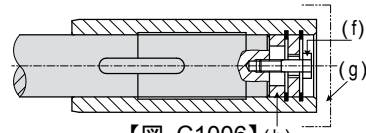
- (1) リング (d) を外し、ボルト (n) をセットします。再び、リング (d) をセットしボルト (J) を回して被動軸から減速機を取外します。  
ネジ寸法は、C-9 ページ下表 (Z) をご参照ください。



【図 C1005】

## 特殊な取付例【図 C1006】

- (1) 右図のように、被動軸に段がない場合には、ディスタンスリング (h) を使用してください。  
寸法については、C-9 ページ下表をご参照ください。

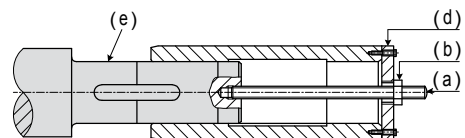


【図 C1006】(h)

## サイズ 9060 ~ 9085 の場合

## 被動軸への取付け手順【図 C1007】

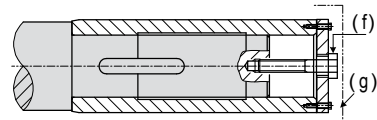
- ホローシャフト端面にスラストワッシャ (d) が取付けてあります。スラストワッシャ (d) は、減速機の取付け、抜け止め、および取外しに使用するためのものです。
- (1) シャフト表面 (e) に”モリコート 321”又は相当品を塗布します。
  - (2) ナットを回し、被動軸に減速機を挿入します。



【図 C1007】

## 抜け止め【図 C1008】

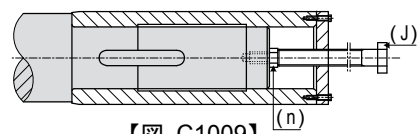
- (1) シャフトに減速機をセット後、ボルト (f) で固定します。
- (2) 次に保護カバー (g) を取付けます。



【図 C1008】

## 被動軸からの取外し手順【図 C1009】

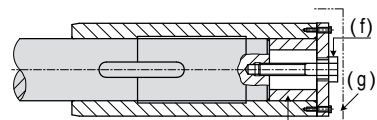
- (1) スラストワッシャ (d) を外し、ボルト (n) をセットします。再び、スラストワッシャ (d) をセットしボルト (J) を回して被動軸から減速機を取外します。  
ネジ寸法は、C-9 ページ下表 (Z) をご参照ください。



【図 C1009】

## 特殊な取付例【図 C1010】

- (1) 右図のように、被動軸に段がない場合には、ディスタンスリング (h) を使用してください。  
寸法については、C-9 ページ下表をご参照ください。



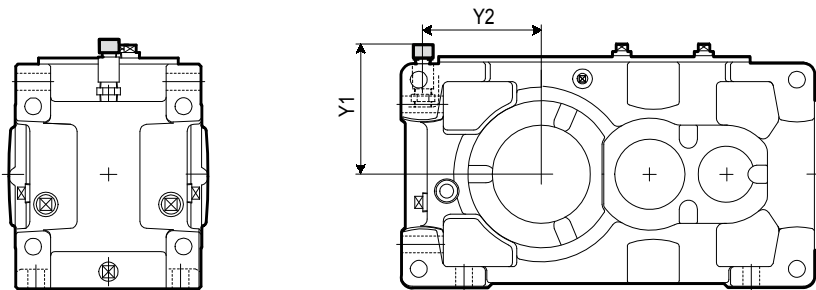
【図 C1010】(h)

注) 取付け取外し治具部品 (a) (b) (c) (n) (j) はオプションとして準備しています。必要な場合はご指示ください。

## 技術資料 オプション寸法表 横形

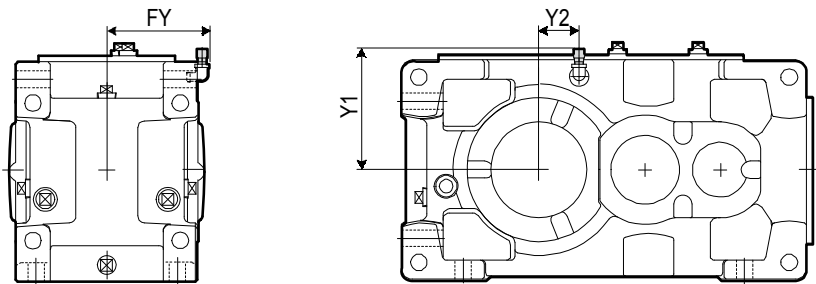
9015 ▶ 9055 直交 2,3,4 段・平行 2,3,4 段

## エアブリーザ



【9015 ~ 9030 減速比 6.3 ~ 7.1】

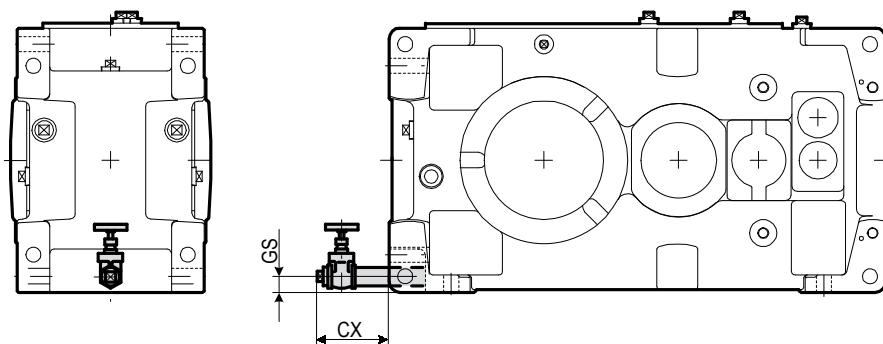
サイズ	Y1	Y2
9015	216	135
9025	233	149
9030	235	173

【9015 ~ 9030 減速比 8 以上】  
【9035 ~ 9055 全ての減速比】

サイズ	Y1	Y2	FY
9015	162	35	129
9025	182	25	141
9030	187	0	154
9035	212	0	154
9040	227	30	171
9045	247	※30	171
9050	232	25	191
9055	267	0	191

※ 直交軸 2, 3 段および平行軸 2 段の場合は 29mm となります。

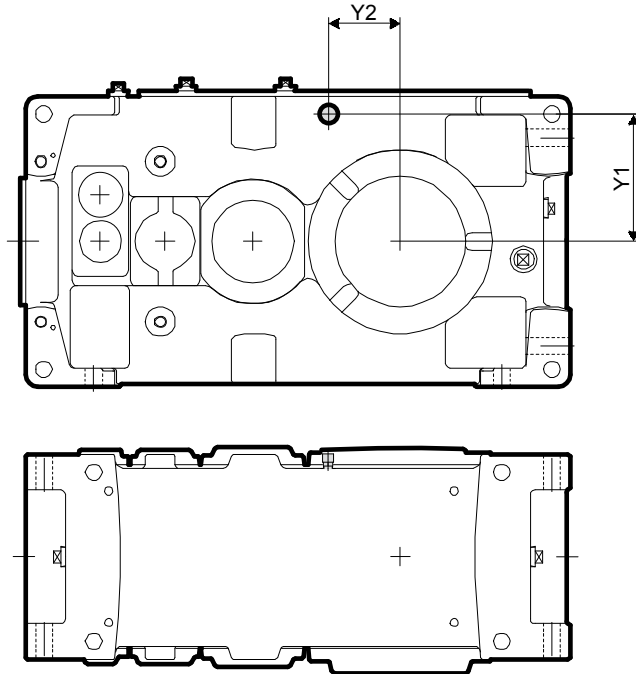
## ドレンバルブ



サイズ	CX	GS
9015	122	23
9025	122	24
9030	119	24
9035	119	24
9040	133	28
9045	133	28
9050	133	29
9055	133	29

9015 ▶9055 直交 2,3,4 段・平行 2,3,4 段

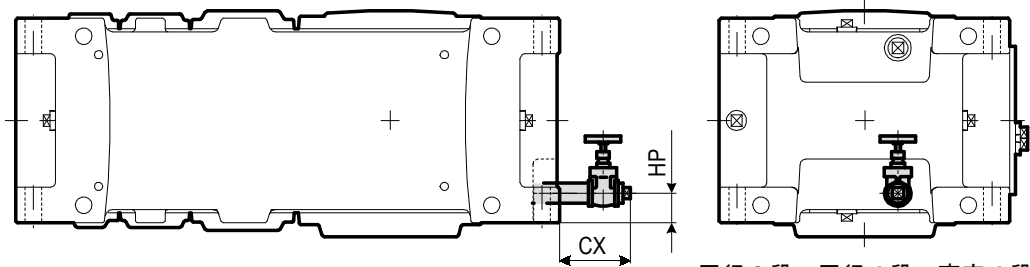
エアブリーザ



サイズ	Y1	Y2
9015	110	35
9025	130	25
9030	135	0
9035	160	0
9040	175	30
9045	195	※30
9050	180	25
9055	215	0

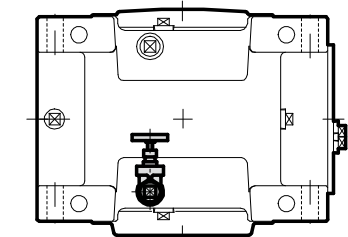
※ 直交軸 2, 3 段および  
平行軸 2 段の場合は  
29mm となります。

ドレンバルブ



平行 3 段・平行 4 段・直交 4 段

サイズ	CX	HP
9015	122	38
9025	117	41
9030	109	43
9035	109	43
9040	127	55
9045	127	55
9050	119	50
9055	119	50



平行 2 段・直交 2 段・直交 3 段

技術資料

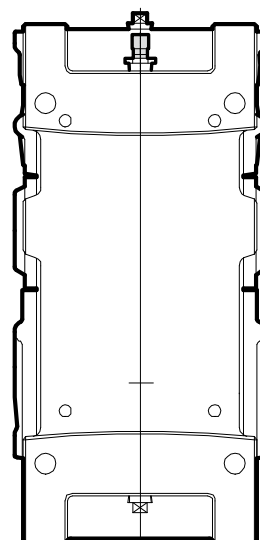
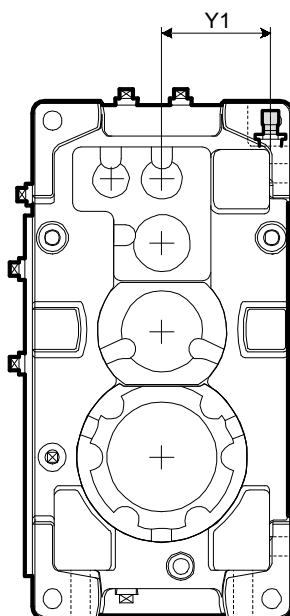
共通

## 技術資料 オプション寸法表 直立形

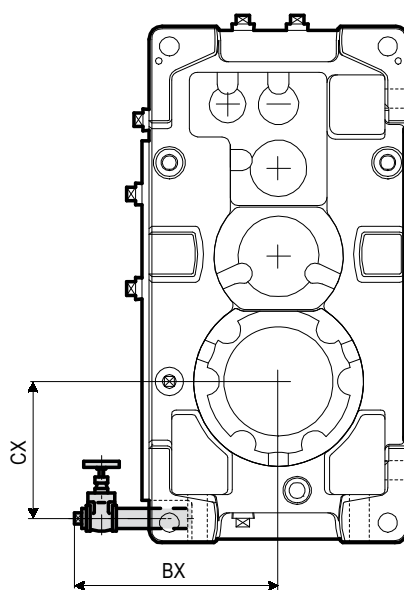
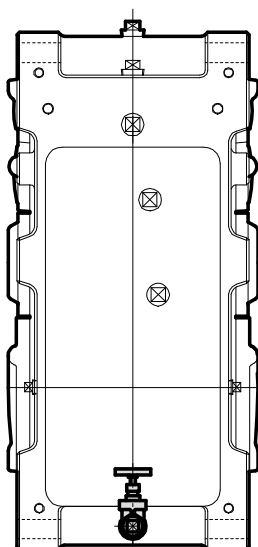
9015 ▶ 9055 直交 2,3,4 段・平行 2,3,4 段

## エアブリーザ

サイズ	Y1
9015	112
9025	131
9030	136
9035	161
9040	172
9045	192
9050	181
9055	216



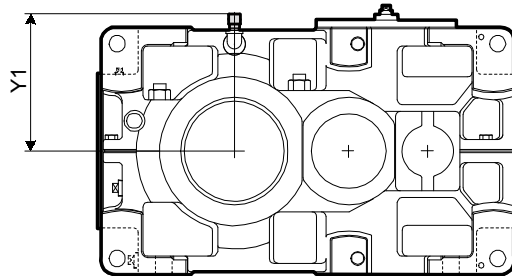
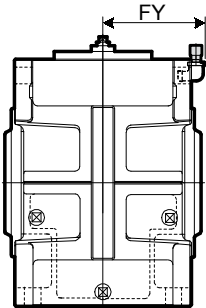
## ドレンバルブ



サイズ	BX	CX
9015	260	135
9025	277	149
9030	279	173
9035	297	192
9040	333	205
9045	353	226
9050	343	224
9055	365	255

9060 ▶ 9085 直交 2,3,4 段・平行 2,3,4 段

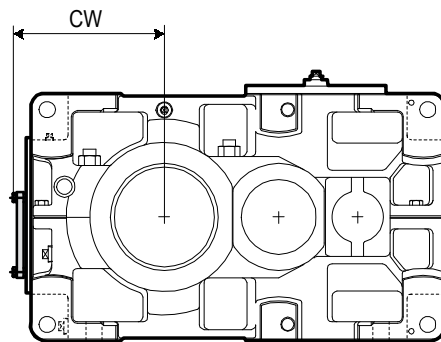
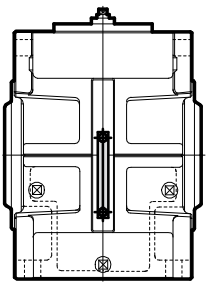
## エアブリーザ



サイズ	Y1	FY
9060	281	211
9065	316	211
9070	315	236
9075	350	236
9080	350	256
9085	390	256

【9060~9085 直交2段・平行2段】

## 可視ゲージ

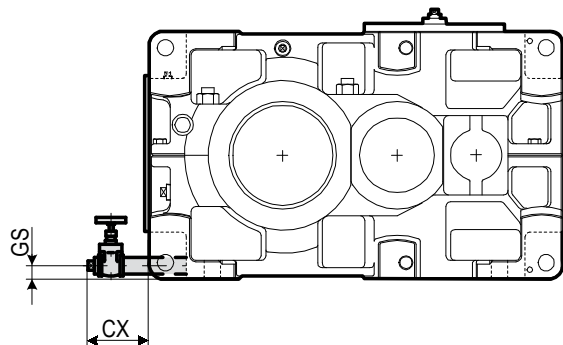
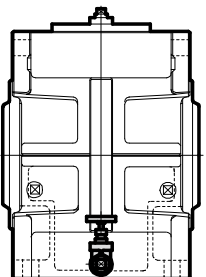


サイズ	CW
9060	318
9065	357
9070	355
9075	402
9080	397
9085	441

技術資料

共通

## ドレンバルブ

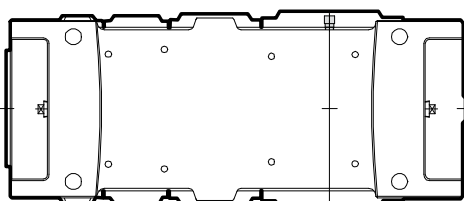
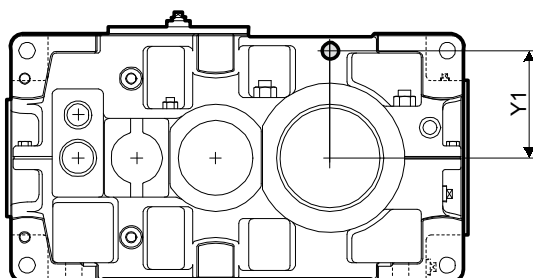


サイズ	CX	GS
9060	170	31
9065	170	31
9070	155	33
9075	155	33
9080	155	34
9085	157	34

## 技術資料 オプション寸法表 立形

9060 ▶ 9085 直交 2,3,4 段・平行 2,3,4 段

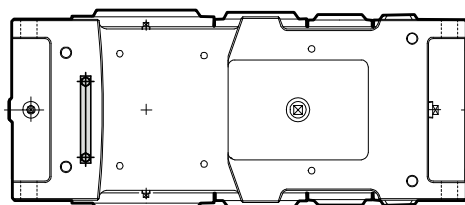
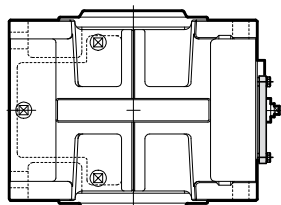
## エアブリーザ



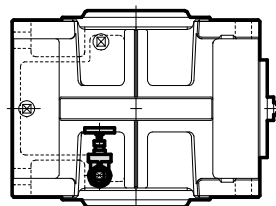
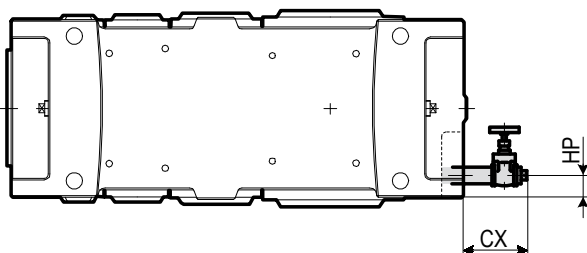
サイズ	Y1
9060	229
9065	264
9070	263
9075	298
9080	298
9085	338

## 可視ゲージ

※ 可視ゲージは最大外寸ではありません。



## ドレンバルブ

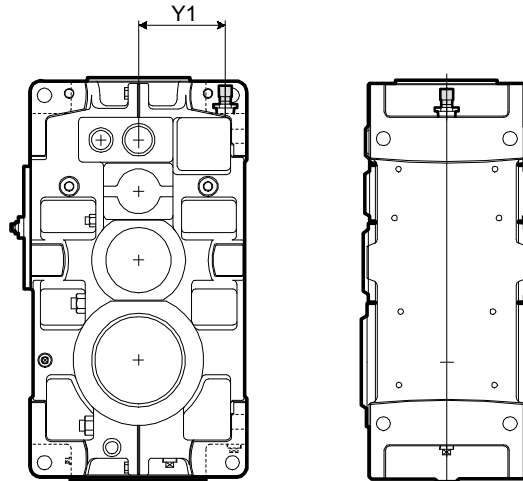


サイズ	CX	HP
9060	120	47
9065	120	47
9070	120	47
9075	120	47
9080	110	47
9085	110	47

9060 ▶9085 直交 2,3,4 段・平行 2,3,4 段

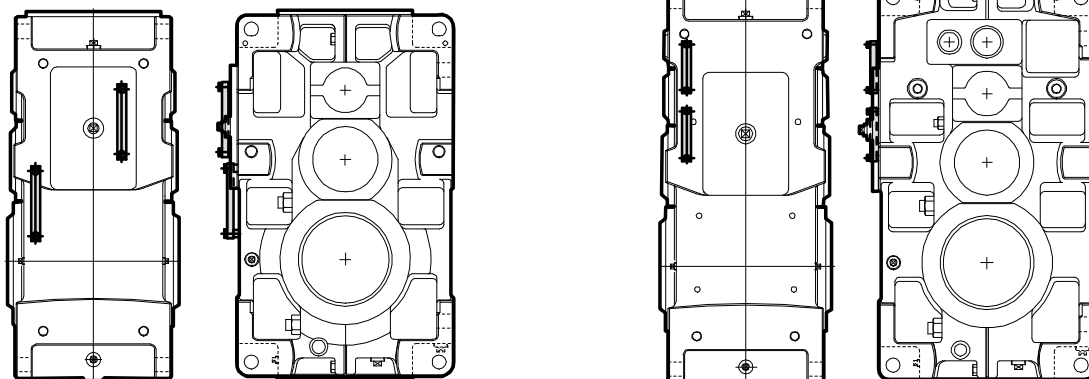
エアブリーザ

サイズ	Y1
9060	234
9065	264
9070	267
9075	302
9080	301
9085	341



可視ゲージ

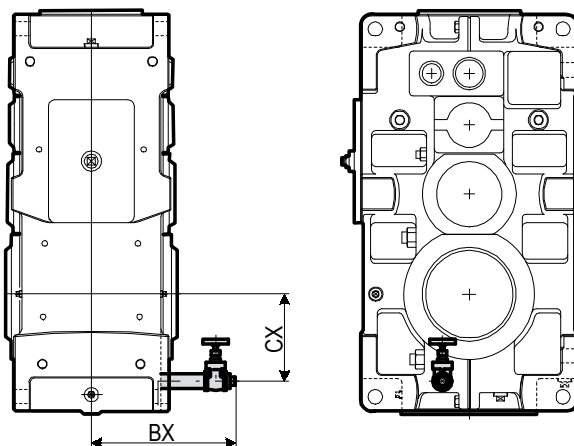
※ 可視ゲージは最大外寸ではありません。



直交 2 段・直交 3 段・平行 2 段

直交 4 段・平行 3 段・平行 4 段

ドレンバルブ



サイズ	BX	CY
9060	335	214
9065	335	253
9070	360	251
9075	360	298
9080	380	283
9085	380	327



## 保証基準

保証期間	新品に限り、工場出荷後 18 ヶ月または稼働後 12 ヶ月のうちいずれか短い方をもって保証期間と致します。
保証内容	保証期間内において、取扱説明書に準拠する適切な据付、連結ならびに保守管理が行われ、かつ、カタログに記載された仕様もしくは別途合意された条件下で正しい運転が行われたにも拘わらず、本製品が故障した場合は、下記保証適用除外の場合を除き無償で当社の判断において修理または代品を提供致します。ただし、本製品がお客様の他の装置等と連結している場合において、当該装置等からの取り外し、当該装置等への取り付け、その他これらに付帯する工事費用、輸送等に要する費用ならびにお客様に生じた機会損失、操業損失その他の間接的な損害については当社の補償外とさせていただきます。
保証適用除外	<p>下記項目については、保証適用除外とさせていただきます。</p> <ol style="list-style-type: none"> <li>1. 本製品の据付、他の装置等との連結の不具合に起因する故障</li> <li>2. 本製品の保管が当社の定める保管要領書に定める要領によって実施されていないなど、保守管理が不十分であり、正しい取扱いが行われていないことが原因による故障</li> <li>3. 仕様を外れる運転その他当社の知り得ない運転条件、使用状態に起因する故障または当社推奨以外の潤滑油を使用したことによる故障</li> <li>4. お客様の連結された装置等の不具合または特殊仕様に起因する故障</li> <li>5. 本製品をお客様にて分解、部品交換、および改造を施した場合。（ブレーキキャップの点検、調整や、ブレーキの手動解放操作等の取扱説明書記載項目を除く。）</li> <li>6. お客様の支給受け部品もしくはご指定部品の不具合により生じた故障</li> <li>7. 地震、火災、水害、塩害、ガス害、落雷、その他の不可抗力が原因による故障</li> <li>8. 正常なご使用方法でも、軸受、オイルシール等の消耗部品が自然消耗、摩耗、劣化した場合の当該消耗部品に関する保証</li> <li>9. 前各号の他当社の責めに帰すことのできない事由による故障</li> </ol>

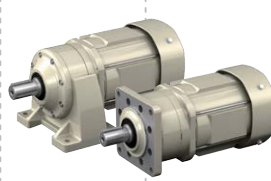

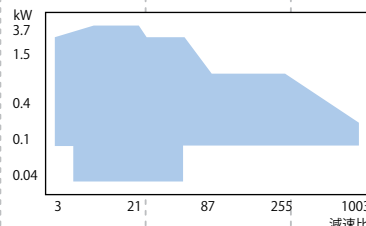
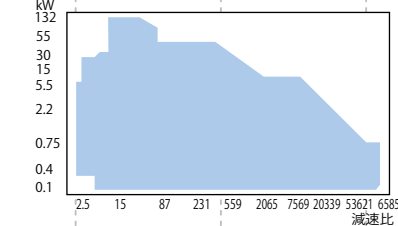

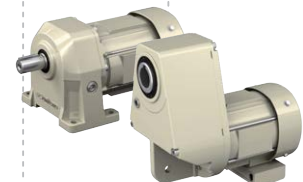
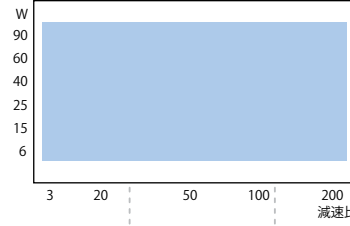
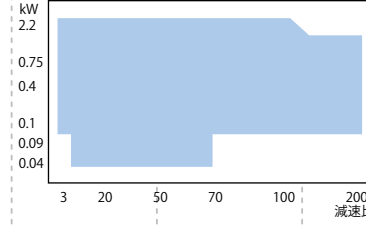



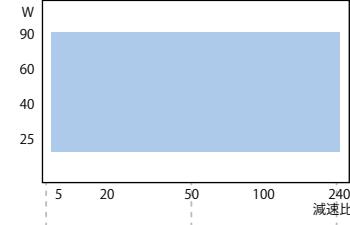
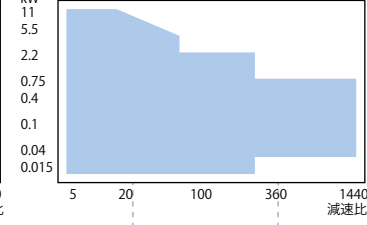
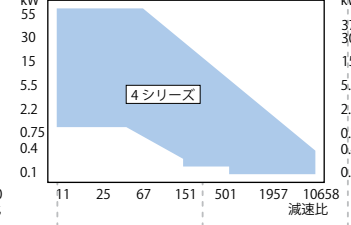
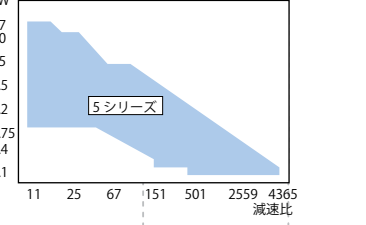
### 安全に関するご注意

- 設置される場所、使用される装置に必要な安全規則を遵守してください。  
(労働安全衛生規則、電気設備技術基準、内線規定、工場防爆指針、建築基準法 など)
- ご使用前に取扱説明書をよくお読みの上、正しくお使いください。  
取扱説明書がお手元にはないときは、お求めの販売店もしくは弊社営業部へご請求ください。  
取扱説明書は必ず最終ご使用になるお客様のお手元まで届くようにしてください。
- 本製品は、一般工業用途でのご使用を対象として、設計・製作されています。  
従いまして、本製品を人体・人命や公共機能に重大な影響を及ぼす用途（原子力、航空宇宙、公共交通、医療等に関わる各種関連用途）にご使用される場合は、その都度検討が必要となりますので、当社営業窓口までご照会ください。
- 人員輸送装置や昇降装置に使用される場合は、装置側に安全のための保護装置を設けてください。
- 食品機械、クリーンルーム用など、特に油気を嫌う装置では、故障・寿命等での万一の油漏れに備えて、油受けなどの損害防止装置を取り付けてください。

# プロダクトラインアップ

## Product Lineup

### ギヤモータ・レデューサ

	6W	15W	25W	40W	90W	0.1kW	0.2kW	0.4kW	2.2kW	3.7kW									
同心軸	<b>●アルタックス®NEO</b>  サイクロ®減速機の減速機構を採用した小型ギヤモータです。同心軸でかつ業界最小のフランジ寸法を実現しており、また取付方向の制限が無いため、用途に合わせた自由な設計が可能です。 ●モータ容量：40W～3.7kW					<b>●サイクロ®減速機</b>  80年以上の生産実績を誇る、減速機の代名詞。 ●モータ容量：0.1kW～132kW													
																			
平行軸	<b>●アステロ®ギヤモータ</b>  モータとギヤヘッドは使いやすい分離構造。豊富なモータバリエーションから組合せをお選びいただけます。 ●モータ容量：6W～90W					<b>●プレスト®NEOギヤモータ</b>  コンパクト、低騒音、大きな許容ラジアル荷重を実現。使いやすさを極めたギヤモータです。チェーンコンベアなどに適した中空軸形もラインアップしています。 ●モータ容量：40W～2.2kW													
																			
直交軸	<b>●アステロ®ギヤモータ</b>  ハイボイドギヤを採用した分離構造の直交軸ギヤモータ。トルク制限がなく高効率です。 ●モータ容量：25W～90W					<b>●ハイポニック減速機®</b>  ハイボイドギヤを採用。15W～11kWの容量範囲とサービスマスター対応も可能なワイドバリエーションを揃えています。 ●モータ容量：15W～11kW					<b>●ベベル・バディボックス®減速機 4シリーズ・5シリーズ</b>  サイクロ®減速機の優れた特長を生かして出力段にベベルギヤを加えた直交軸ギヤモータ。 ●モータ容量：0.1kW～55kW								
																			

### 特定用途向け減速機

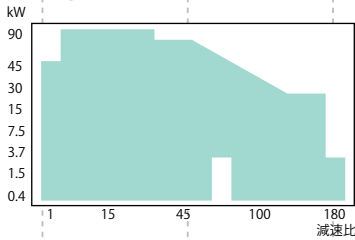
<b>●高速歯車増・減速機</b> 	<b>●産業機械用減速機</b> 				
発電機・圧縮機	セメントミル	シュガールミル	河川ポンプ	混練機	

5.5kW 11kW 30kW 55kW 90kW 132kW 430kW 1200kW 3200kW 3400kW

●SKKギヤモータ AF/SFシリーズ



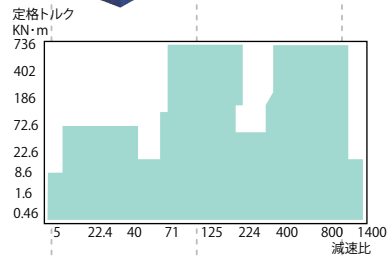
標準仕様で高強度、高機能。  
低減速比および特殊減速比にも  
対応します。  
(一部の機種は平行軸です。)  
●モータ容量：0.4kW～90kW



●コンパワー®遊星歯車減速機



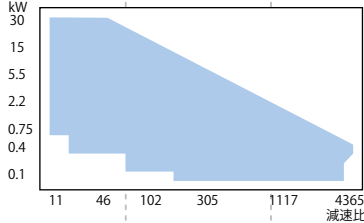
高トルクながら径方向にコンパクト。  
独創のアイデアとメカニズムにより、  
全長寸法も大幅に短縮されました。  
●定格トルク：0.46～736kN・m



●ヘリカル・バディボックス®減速機



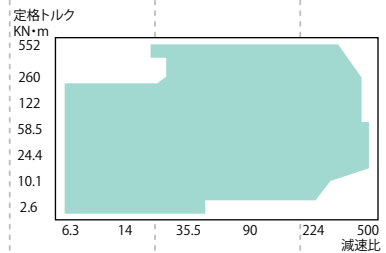
サイクロ®減速機と  
中空軸ヘリカルギヤボックスを  
組み合わせた平行軸ギヤモータ。  
●モータ容量：0.1kW～30kW



●パラマックス®減速機 9000シリーズ



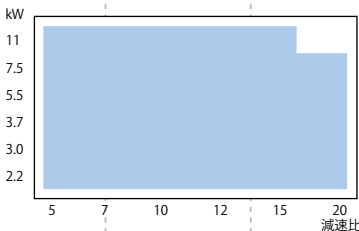
高強度歯車採用でコンパクト。  
高機能・高性能な平行軸減速機。  
●定格トルク：2.6～552kN・m



●ベベル・バディボックス®減速機 Hシリーズ



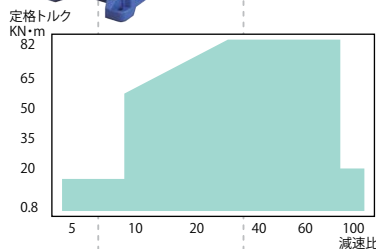
低減速比・中空軸の  
コンパクトな直交軸ギヤモータ。  
●モータ容量：2.2kW～11kW



●ヘッドコン®ウォーム減速機



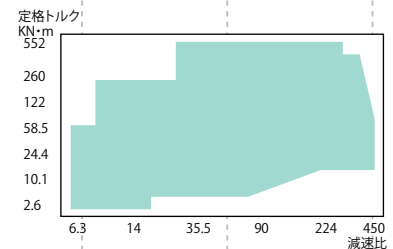
ユニークな二度接触理論を用い、  
高効率・高強度を達成した  
高性能ウォーム減速機。  
●定格トルク：0.8～82kN・m



●パラマックス®減速機 9000シリーズ



高強度歯車採用でコンパクト化、  
モータ直結構造が可能。  
高機能・高性能な直交軸減速機。  
●定格トルク：2.6～552kN・m



5.5kW 11kW 30kW 55kW 90kW 132kW 430kW 1200kW 3200kW 3400kW

AGV/AMR用ドライブソリューション

●smartris



ギヤ+サーボモータ+ドライバ  
3つのキーコンポーネントが実現する新しいソリューション  
●想定仕様 可搬質量 (AGV/AMR本体+積載物) およそ3000kgまで  
最高走行速度 2.0m/s  
最大加速度 1.0m/s<sup>2</sup>

# プロダクトラインアップ

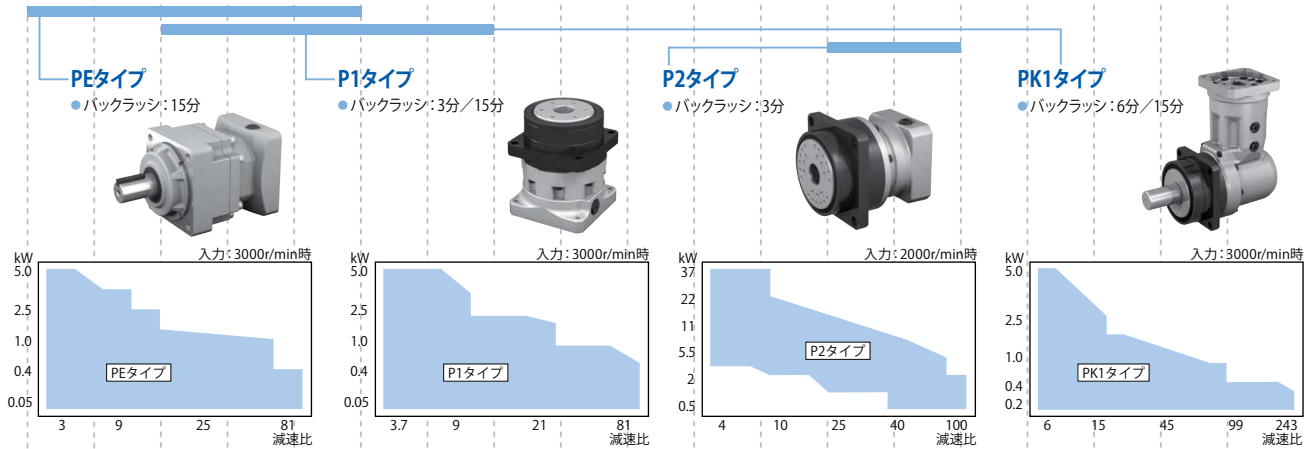
## Product Lineup

### モーション・コントロール・ドライブ (MCD)

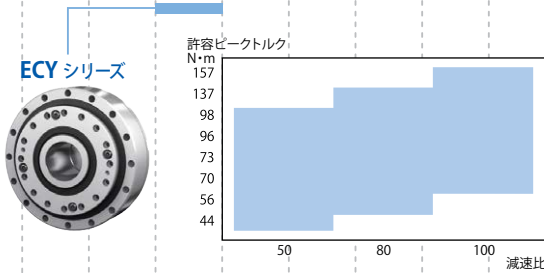
7.2N・m 29.7N・m 35N・m 44N・m 157N・m 270N・m 336N・m 380N・m 540N・m 613N・m 625N・m 630N・m 650N・m 1370N・m 3000N・m 4000N・m 6278N・m 7613N・m 12500N・m

(許容ピークトルク)

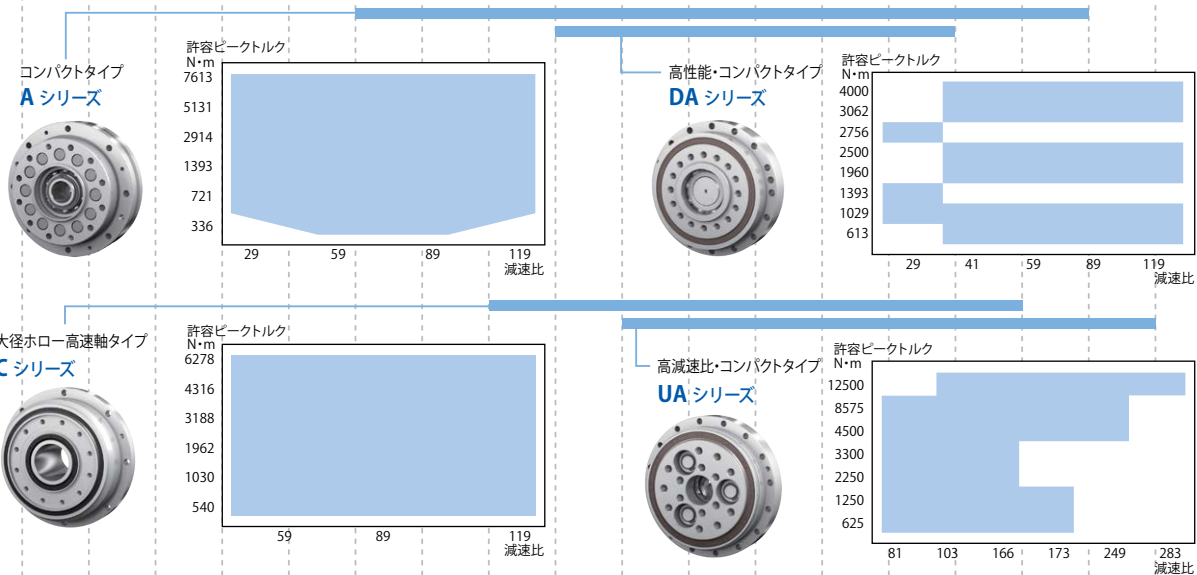
#### ●IBシリーズ サーボモータ用遊星歯車減速機。低バックラッシで位置決めに最適です。主要サーボモータメーカーに対応。



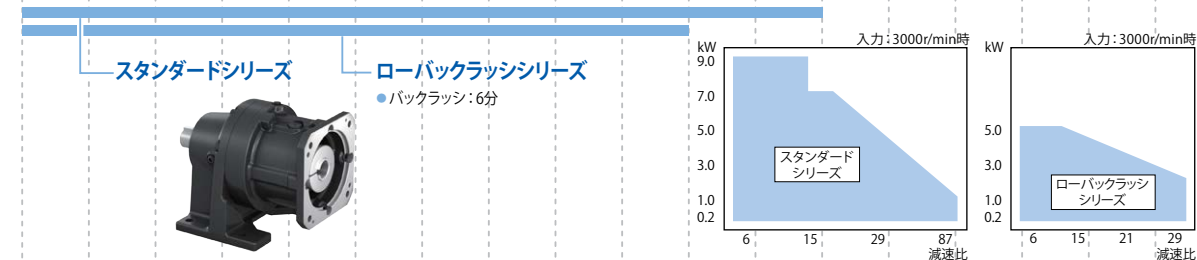
#### ●精密制御用Eサイクロ®減速機 波動歯車装置の機構とサイクロ減速機の歯形が融合した、ゼロバックラッシ小型精密制御用減速機。



#### ●精密制御用サイクロ®減速機 ゼロバックラッシ・コンパクト・低振動・高剛性・高効率・長寿命を特長としています。



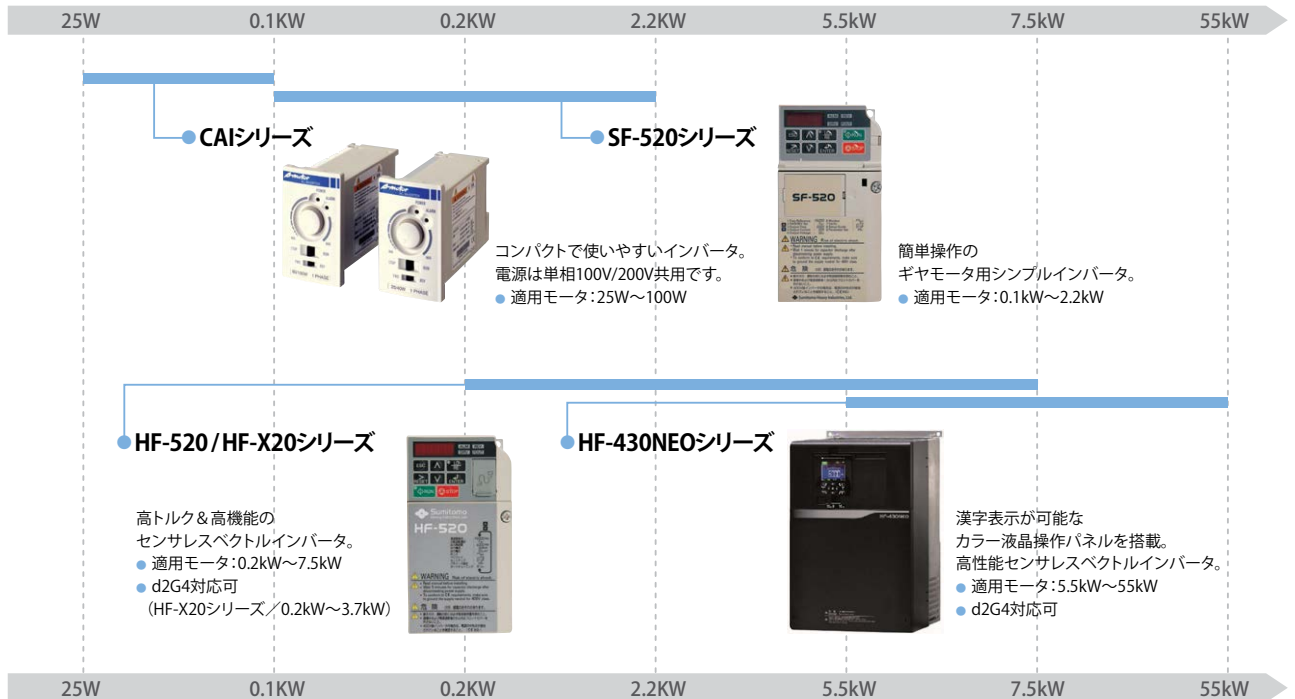
#### ●サーボモータ用サイクロ®減速機 サーボモータ取付用フランジ付のサイクロ®減速機です。



7.2N・m 29.7N・m 35N・m 44N・m 157N・m 270N・m 336N・m 380N・m 540N・m 613N・m 625N・m 630N・m 650N・m 1370N・m 3000N・m 4000N・m 6278N・m 7613N・m 12500N・m

(許容ピークトルク)

## インバータ



## 機械式変速機

- バイエル®無段変速機
- バイエル・サイクロ®可変減速機



大容量・長寿命で50年以上の伝統と信頼の実績を持つ、機械式無段変速機。

- モータ容量: 0.2kW~150kW

## カップリング

- セイサGCカップリング



ギヤカップリング

- 基準伝達トルク: 421~6,460,000N・m

- DCカップリング



ディスクカップリング

- 基準伝達トルク: 35.3~255,950N・m

- SFカップリング



テーパグリッドカップリング

- 基準伝達トルク: 52.0~932,100N・m

## 状態監視システム (CMS)

- S-CMS



機能を絞った簡単操作で導入しやすい常時監視システム

- 常時監視

- TYPE-P



測定したい部位の異常を簡単に検知できるポータブルタイプ

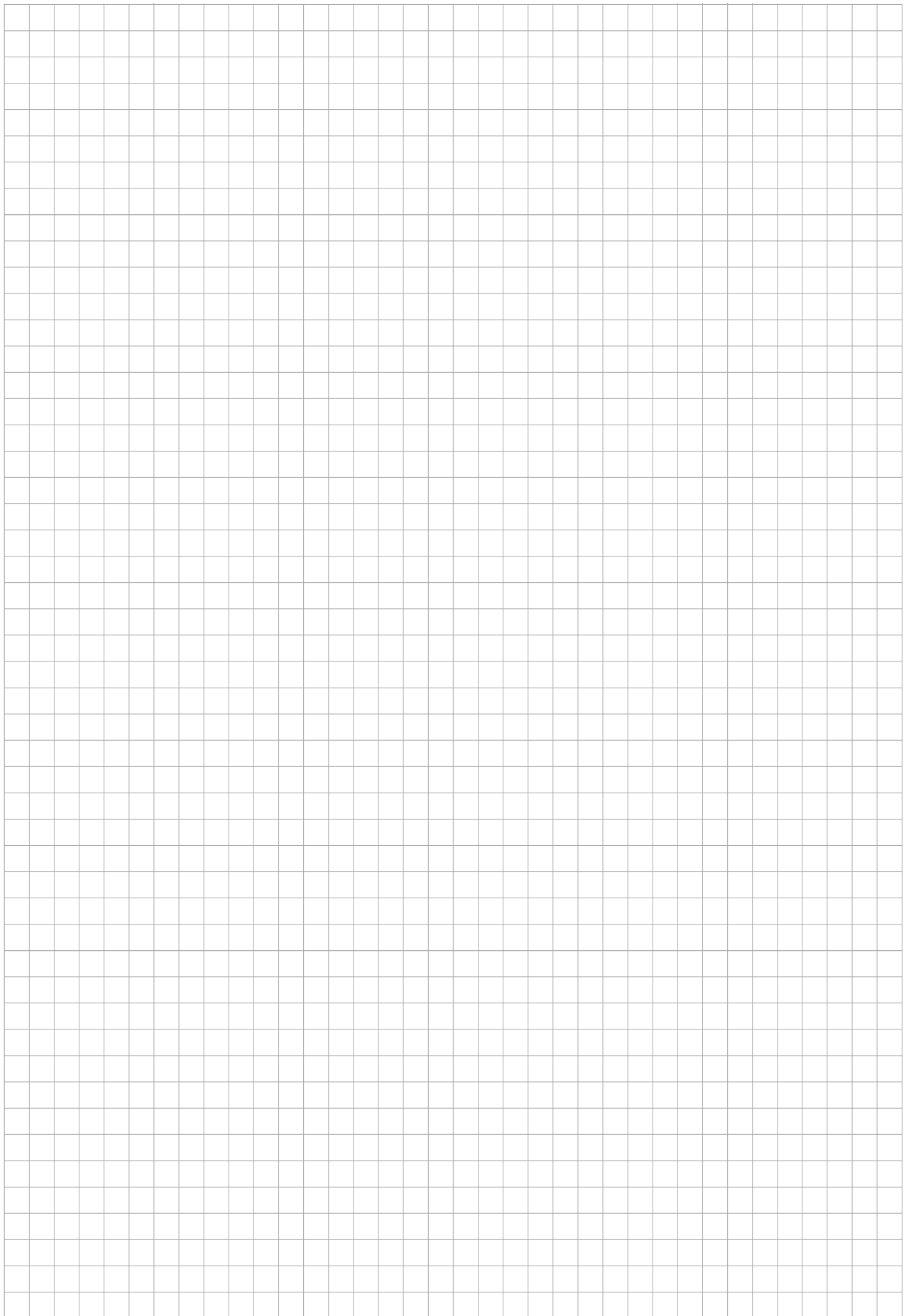
- スポット計測

- TYPE-I



異常部位の特定や損傷状態で検知できる高性能タイプ

- 常時監視





**営業所(住友重機械ギヤボックス株式会社)**<https://www.shigearbox.com>

TEL

FAX

東日本	〒141-6025	東京都品川区大崎 2-1-1 (ThinkPark Tower)	03-6737-2650	03-6866-5178
西日本	〒530-0005	大阪市北区中之島 2-3-33 (大阪三井物産ビル)	06-7635-3660	06-7711-5121
広島	〒732-0827	広島市南区稲荷町 4-1 (広島稲荷町 NK ビル)	082-568-0101	082-262-3767

**営業所(住友重機械精機販売株式会社)**<https://sjs.sumitomodrive.com>

TEL

FAX

北海道	〒007-0847	札幌市東区北 47 条東 16-1-38	011-781-9802	011-781-9807
仙台	〒980-0811	仙台市青葉区一番町 3-3-16 (オー・エックス芭蕉の辻ビル)	022-264-1242	022-224-7651
茨城	〒310-0803	水戸市城南 2-1-20 (井門水戸ビル)	029-306-7608	029-306-7618
北関東	〒330-0854	さいたま市大宮区桜木町 4-242 (鐘塚ビル)	048-650-4700	048-650-4615
千葉	〒260-0045	千葉市中央区弁天 1-15-1 (細川ビル)	043-206-7730	043-206-7731
東京	〒141-6025	東京都品川区大崎 2-1-1 (ThinkPark Tower)	03-6737-2520	03-6866-5171
横浜	〒220-0005	横浜市西区南幸 2-19-4 (南幸折目ビル)	045-290-6893	045-290-6885
長野	〒380-0936	長野市岡田町 166 (森ビル)	026-226-9050	026-226-9045
富山	〒939-8071	富山市上袋 327-1	076-491-5660	076-491-5604
金沢	〒920-0919	金沢市南町 4-55 (WAKITA 金沢ビル)	076-261-3551	076-261-3561
静岡	〒422-8063	静岡市駿河区馬淵 3-2-25 (T.K BLD)	054-654-3123	054-654-3124
中部	〒460-0003	名古屋市中区錦 1-18-24 (いちご伏見ビル)	052-218-2980	052-218-2981
四日市	〒510-0064	三重県四日市市新正 4-17-20	059-353-7467	059-354-1320
滋賀	〒529-1601	滋賀県蒲生郡日野町大字松尾 334	0748-53-8900	0748-53-3510
京都	〒604-8187	京都市中京区御池通東洞院西入ル笹屋町 435 (京都御池第一生命ビル)	075-231-2515	075-231-2615
大阪	〒530-0005	大阪市北区中之島 2-3-33 (大阪三井物産ビル)	06-7635-3663	06-7711-5119
神戸	〒650-0044	神戸市中央区東川崎町 1-3-3 (神戸ハーバーランドセンタービル)	078-366-6610	078-366-6625
岡山	〒701-0113	岡山県倉敷市栗坂 854-10	086-463-5678	086-463-5608
広島	〒732-0827	広島市南区稲荷町 4-1 (広島稲荷町 NK ビル)	082-568-2521	082-262-5544
四国	〒792-0003	愛媛県新居浜市新田町 3-4-23 (SES ビル)	0897-32-7137	0897-34-1303
北九州	〒802-0001	北九州市小倉北区浅野 2-14-1 (KMM ビル)	093-531-7760	093-531-7778
福岡	〒812-0025	福岡市博多区店屋町 8-30 (博多フコク生命ビル)	092-283-3277	092-283-3177

**修理・メンテナンスのお問い合わせ****サービスセンター**

			TEL	FAX	
北海道	住友重機械精機販売株式会社	〒007-0847	札幌市東区北 47 条東 16-1-38	011-781-9803	011-781-9807
東京	住友重機械ギヤボックス株式会社	〒335-0031	埼玉県戸田市美女木 5-9-13	048-449-4766	048-449-4786
北陸	住友重機械精機販売株式会社	〒939-8071	富山市上袋 327-1	076-491-5660	076-491-5604
名古屋	住友重機械精機販売株式会社	〒474-0023	愛知県大府市大東町 2-97-1 (サービステクニカルセンター)	0562-45-6402	0562-44-1998
大阪	住友重機械精機販売株式会社	〒567-0865	大阪府茨木市横江 2-1-20	072-637-3901	072-637-5774
岡山	住友重機械ギヤボックス株式会社	〒713-8501	岡山県倉敷市玉島乙島 8230	086-525-6229	086-525-6358
福岡	住友重機械精機販売株式会社	〒812-0025	福岡市博多区店屋町 8-30 (博多フコク生命ビル)	092-431-2678	092-431-2694

**技術的なお問い合わせ****お客様相談センター(住友重機械工業株式会社 PTC 事業部)**<https://www.shi.co.jp/ptc/>

営業時間	フリーダイヤル	0120-42-3196
月曜日～金曜日 9:00～12:00 13:00～16:45	携帯電話から	0570-03-3196
(祝日・弊社休業日を除く)	FAX	0562-48-5183

記載内容は、製品改良などの理由により予告なく変更することがあります。