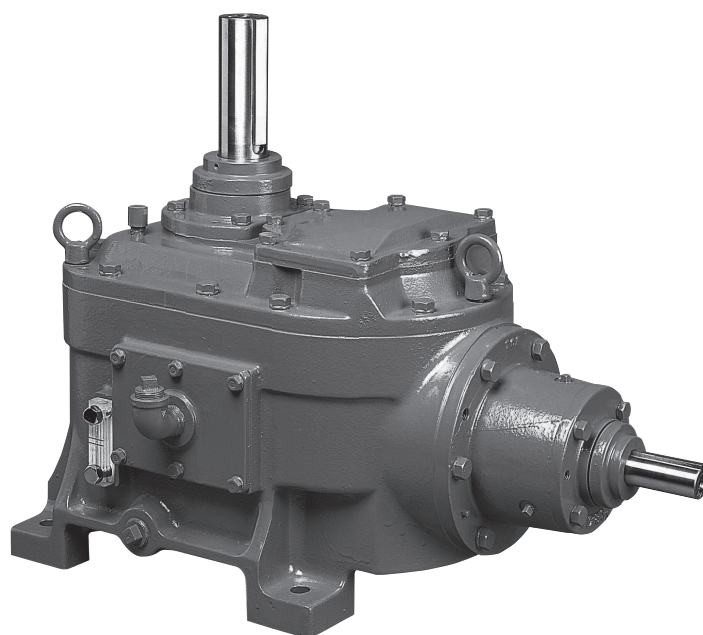


## PARAMAX<sup>®</sup>

### クーリングファン用 パラマックス<sup>®</sup>減速機 SAFシリーズ



#### 《ご注意》

- 本製品の取扱いは、作業に熟練した方が行ってください。  
また、ご使用に先立ち取扱説明書をよくお読みください。
- 本製品は出荷の際オイルを抜いていますので、運転前に取扱説明書に従い給油してください。
- この取扱説明書は、実際にご使用になるお客様までお届けください。
- この取扱説明書は、必ず保管いただくようお願い致します。



# 【はじめに】安全に関するご注意


- ご使用(据付、運転、保守・点検等)の前に、必ずこの取扱説明書とその他の付属書類をすべて熟読し、正しくご使用ください。機器の知識、安全の情報そして注意事項すべてについて習熟してからご使用ください。お読みになった後は、お使いになる方がいつでも見られるところに必ず保管してください。
- この取扱説明書では、安全注意事項のランクを「危険」「注意」として区分してあります。



取扱いを誤った場合に、危険な状況が起こりえて、死亡または重傷を受ける可能性が想定される場合。



取扱いを誤った場合に、危険な状況が起こりえて、中程度の傷害や軽傷を受ける可能性が想定される場合及び物的損害だけの発生が想定される場合。

なお、に記載した事項でも、状況によっては重大な結果に結びつく可能性があります。いずれも重要な内容を掲載していますので必ず守ってください。

## 危険

- 運搬、設置、配管、運転・操作、保守・点検の作業は、必ず専門知識と技能を持った人が実施してください。けが、装置破損の恐れがあります。
- 防爆形モータの場合、運搬、設置、配管・配線、運転・操作、保守・点検の作業は、各防爆構造、電気設備の施行、関連法規など、原理および機能の知識、ならびに技能を持った人が実施してください。爆発、引火、感電、けが、火災、装置破損のおそれがあります。
- 人員輸送用装置に使用される場合には、装置側に安全のための保護装置を設けてください。装置暴走による人身事故や、装置破損の恐れがあります。
- 昇降装置に使用される場合には、装置側に落下防止のための保護装置を設けてください。昇降体落下による人身事故や装置破損の恐れがあります。
- 運転中は減速機を分解しないでください。また、停止中であっても、減速機の入出力軸がモータや相手機械に接続された状態で、検油棒、給排油口、点検カバー以外を分解しないでください。ギヤの噛合いハズレ等に起因する落下、暴走、その他による人身事故や、装置破損の恐れがあります。

# 【はじめに】取扱説明書の見方・目次

本取扱説明書は、クーリングファン用パラマックス減速機 SAF シリーズの説明書です。

## 目次

【はじめに】安全に関するご注意 .....	1
【はじめに】取扱説明書の見方・目次 .....	2
【1】荷受時の点検 .....	3
【2】保管 .....	4
【3】運搬 .....	5
【4】据付 .....	6
【5】使用機械との連結 .....	7
【6】運転 .....	8
【7】日常点検・保守 .....	9
【8】トラブルと処置 .....	13
【9】構造図 .....	14
【10】給油口・ドレンプラグ位置 .....	15
【11】保証 .....	16

# 【1】 荷受時の点検

## ⚠ 注意

- 天地を確認の上、開梱してください。けがのおそれがあります。
- 現品が注文通りのものかどうか、確認してください。間違った製品を設置した場合、けが、装置破損のおそれがあります。
- 銘板を取り外さないでください。

本製品が到着しましたら、次の点をご確認ください。もし不具合箇所や疑問点がありましたら最寄りの弊社代理店、販売店または営業所へご照会ください。

- ①銘板記載の項目が、ご注文の通りのものか。
- ②輸送中に破損した箇所はないか。
- ③ボルトやナットがゆるんでないか。

## 1-1 銘板の見方

銘板の代表例を次に示しますので、ご覧ください。

お問い合わせの場合は、①形式、②減速比、③製造番号(機番)をご連絡ください。

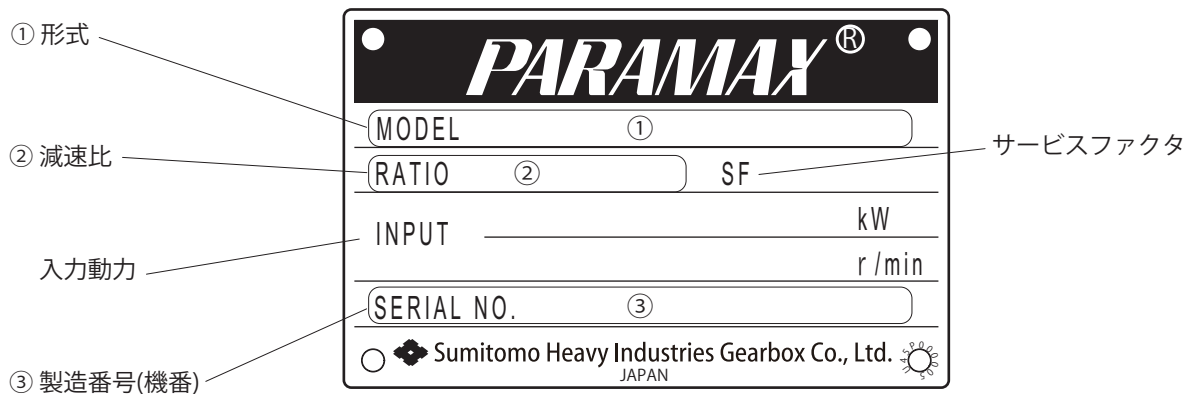
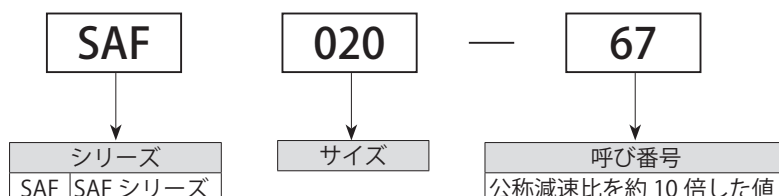


図 1-1 銘板

## 1-2 形式記号

記号の意味は次のようになっています。ご注文通りか、ご確認ください。  
特殊形式などの場合は、下記に無い場合があります。



## 【2】 保管

本製品をすぐにご使用にならない場合は、下記の点に注意して保管してください。

### 2-1 保管場所

屋内の清潔で乾燥した場所に保管してください。

屋外や湿気、じんあい、激しい温度変化、腐食性ガスなどのある場所には保管しないでください。

### 2-2 保管期間

- 工場出荷時、錆止め油を塗布して出荷しています。出荷後 6 ヶ月に 1 回は機械加工面に錆が発生していないか防錆状態を確認し、必要な場合は錆止め油の塗布などの再防錆処置を行ってください。
- 出荷後 2～3 ヶ月ごとに、推奨潤滑油 (P11 参照) で 5～10 分間運転してください。  
運転ができない場合および 6 ヶ月以上保管する場合は、気相防錆油 (JIS NP20 相当品) を油脂メーカーの取扱手順に従って使用し、密閉してください。

### 2-3 保管後の使用

- オイルシールは、温度や紫外線など周囲の影響を受けて劣化しやすいので、長期の保管後は運転開始前に点検をし、劣化が認められたものは新品と交換してください。
- 保管期間が 2 年以上の場合は、運転開始前にオイルシールを交換してください。
- 運転開始時、異常な音・振動・発熱などがいないか、ご確認ください。異常が認められた場合はただちに最寄りの認定サービス店までご連絡ください。

### ⚠ 危険

- 運搬のため吊り上げた際に、製品の下方へ立ち入ることは、絶対にしないでください。落下による人身事故のおそれがあります。

### ⚠ 注意

- 運搬時は、落下、転倒すると危険ですので、十分ご注意ください。  
吊りボルト・吊り穴などがある場合は必ずそれらを使用してください。  
ただし、機械に据え付けた後、吊りボルト・吊り穴などで機械全体を吊り上げることは避けてください。  
落下、転倒や吊りボルト・吊り穴の破損によるけが、装置破損のおそれがあります。
- 吊り上げる前に銘板、梱包箱、外形図、製作仕様書、カタログなどにより、本製品の質量を確認し、吊り具の定格荷重以上の場合は吊らないでください。吊り具の破損や落下、転倒によるけが、装置破損のおそれがあります。
- 適切な吊り金具を使用し、吊りボルト・ナットはゆるみの無いことを確認の上、吊り上げてください。

# 【4】 据付

## ⚠ 注意

- 本製品の銘板または製作仕様書以外の仕様で使用しないでください。感電、けが、装置破損のおそれがあります。
- 本製品の周囲には可燃物を絶対に置かないでください。火災のおそれがあります。
- 本製品の周囲には通風を妨げるような障害物を置かないでください。冷却が阻害され、異常過熱によるやけど、火災のおそれがあります。
- 本製品には絶対に乗らない・ぶらさがらないようにしてください。けが、装置破損のおそれがあります。
- 本製品の軸端部、内径部等のキー溝は、素手でさわらないでください。けがのおそれがあります。

### 4-1 据付場所

- 周囲温度 -10 ~ 40℃  
周囲湿度 85%以下  
雰囲気 腐食性ガス・爆発性ガス・蒸気などのないこと。  
じんあいを含まない換気の良い場所であること。  
設置場所 屋内(じんあいの少ない、水の掛からない場所)

- ・上記以外の条件で据え付けられる場合は、特殊仕様となりますのでご照会ください。
- ・屋外などのご指定を受けて製作したものは、ご指定の据付環境でご使用いただいて問題ありません。
- ・点検・保守などの各種作業が容易に行える場所に据え付けてください。
- ・十分剛性のある架台の上に据え付けてください。

### 4-2 据付角度

- 水平な架台に据え付けてください。(傾斜取付の場合は必ずご照会ください)  
また据付角度のご指示を受けて製作したものは、ご指定の据付角度以外では使用しないでください。

### 4-3 据付方法

- ・十分に剛性のある架台の上に強度区分 10.9 相当の鋼製ボルト (JIS B 1051) により確実に据え付けてください。
- ・振動または衝撃が激しい場合は、ノックピンを併用してください。
- ・高速軸・低速軸・キーおよび取付面には防錆油を塗布しています。洗浄油で除去してから取り付けてください。特殊な溶剤やサンドペーパーなどのご使用は絶対に避けてください。
- ・据付ボルトの締付トルクは、表 4-1 をご参照ください。

表 4-1 ボルト締付トルク一覧

ねじの呼び	締付トルク N・m
M16	97.4
M20	190
M24	328
M30	652
M36	1140

締付トルク許容差：± 10%



# 【5】 使用機械との連結

## ⚠ 注意

- 相手機械との連結前に回転方向を確認してください。回転方向の違いにより、けが、装置破損のおそれがあります。
- 本製品を単独で回転する場合、低速軸に仮付けしてあるキーを取り外してください。けがのおそれがあります。
- 回転部分に触れないようにカバーなどを設けてください。けがのおそれがあります。
- 本製品を負荷と結合する場合、芯出し、ベルト張り、プーリの平行度などにご注意ください。直結の場合は、直結精度にご注意ください。ベルト掛けの場合は、ベルト張力を正しく調整してください。また、運転前には、プーリ、カップリングの締付ボルトは、確実に締め付けてください。破片飛散によるけが、装置破損のおそれがあります。

## 5-1 連結器の取付

- ・連結器を取り付ける際に軸に衝撃力や過大なスラスト荷重をかけないでください。軸受の損傷やカラーの抜けが生じるおそれがあります。
- ・焼バメまたは軸端ねじを利用した取付（図5-1）を推奨いたします。

### (1) カップリングを使用する場合

図 5-2 の寸法(A, B, X)は表 5-1 の精度以内にしてください。

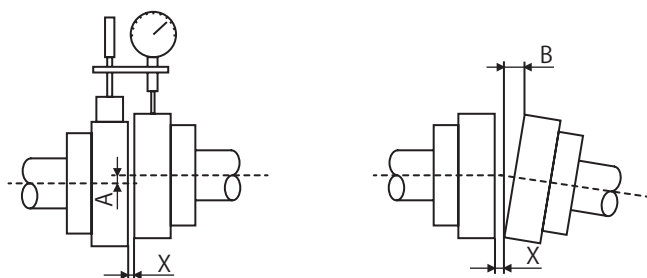


図 5-2

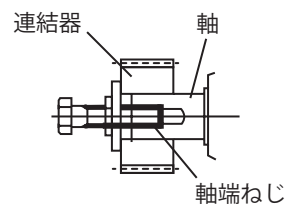


図 5-1

表 5-1 カップリングの芯出し精度

A 寸法許容誤差	0.05mm
B 寸法許容誤差	0.05mm
X 寸法	メーカー指定値

### (2) チェーン、スプロケット、ギヤを使用する場合

- ・チェーン式の場合はチェーンの張り角度が、減速機の軸と直角になるように取り付けてください。
- ・スプロケットやギヤのピッチ円径は軸径の3倍以上となるように選定してください。
- ・スプロケットやギヤは荷重の作用点が軸中央より本製品側へくるようにしてください。

### (3) Vベルトを使用する場合

- ・Vベルトを張りすぎると軸や軸受を損傷します。張り量についてはご使用のVベルトカタログなどをご参照ください。
- ・両プーリ間の平行度、偏心度 $\beta$ は $20'$ （20分）以内としてください。（図 5-3 参照）
- ・複数本のVベルト掛けには周長の同じマッチドセットをご使用ください。

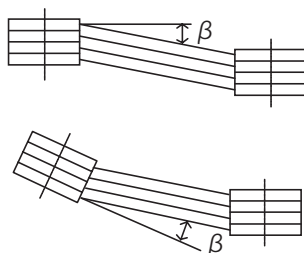


図 5-3

# 【6】 運転

## ⚠ 危険

- 運転中、回転体(シャフト等)へは絶対に接近または接触をしないでください。巻き込まれ、けがのおそれがあります。

## ⚠ 注意

- 本製品の開口部に、指や物を入れないでください。感電、けが、装置破損のおそれがあります。
- 運転中、本製品はかなりの高温になります。手や体を触れないようにご注意ください。やけどのおそれがあります。
- 運転中に、点検力バーを取り外さないでください。潤滑油が吹き出して、やけどのおそれがあります。
- 逆転をさせるときには、必ず一旦停止させた後に逆転始動をしてください。装置破損のおそれがあります。
- 運転中に、給油栓をゆるめないでください。潤滑油が吹き出して、やけどのおそれがあります。
- 異常が発生した場合は直ちに運転を停止してください。感電、けが、火災のおそれがあります。
- 定格負荷以上での使用をしないでください。けが、装置破損のおそれがあります。

- ・本製品は潤滑油を抜いて出荷していますので、運転前に必ず推奨潤滑油を給油してください。
- ・長期防錆、輸出防錆、潤滑油封入仕様の場合は、空気抜栓用穴はプラグにて栓をして出荷していますので、本体据付後、付属の空気抜栓と交換してください。
- ・特殊配管の場合は、運搬時破損のおそれがあるため配管類を付属出荷していますので、本体据付後、必ず配管してください。

組付、給油が終わりましたら、運転開始前に次の点を確認してください。

- ・相手機械との連結は正しく行われているか。
- ・据付ボルトは確実に締付けられているか。
- ・回転方向が計画通りのものか。
- ・停止時のオイルレベルが規定位置にあるか。

上記の確認が終わりましたら、軽負荷でならし運転を行い、異常な振動、音、温度上昇がないことを確認してから本運転を実施ください。この時、表 6-1 の項目について確認してください。

表 6-1 試運転時確認事項

異常な騒音・振動が生じていないか。	<ul style="list-style-type: none"><li>・据付面が平らでないため、ハウジングが歪んでないか。</li><li>・据付台に剛性が不足しているため、共振していないか。</li><li>・相手機械との軸心が一致しているか。</li><li>・相手機械の振動が本製品に伝わっていないか。</li></ul>
表面温度が異常に高くないか。	<ul style="list-style-type: none"><li>・使用場所の周辺温度が高くないか。</li><li>・オイルレベルは適正か。</li></ul>

異常と認められた場合は、運転を止め、最寄りの認定サービス店までご連絡ください。

## ⚠ 危険

- 運転中の保守・点検においては、回転体(シャフト等)へは絶対に接近または接触しないでください。巻き込まれ、人身事故のおそれがあります。
- 停止時に歯面状況を点検する場合は、モータ・相手機械の回転止めを確実に行ってください。歯車噛合部への巻き込まれ、人身事故のおそれがあります。
- 点検時に取り外した安全カバーなどを外したまま運転しないでください。巻き込まれ、けがのおそれがあります。

## ⚠ 注意

- 本製品の開口部に、指や物を入れないでください。感電、けが、火災、装置破損のおそれがあります。
- 運転中、本製品の表面は高温になるので、素手で触らないでください。やけどのおそれがあります。
- 異常が発生した場合の診断は、取扱説明書に基づいて実施してください。異常の原因を究明し、対策処理を施すまでは絶対に運転しないでください。
- 潤滑剤の交換は取扱説明書に従って行ってください。潤滑剤は取扱説明書の推奨潤滑剤を必ず使用してください。装置破損のおそれがあります。
- 運転中および、停止直後に潤滑剤の交換を行わないでください。やけどのおそれがあります。
- 損傷した場合は本製品を使用しないでください。けが、火災、装置破損のおそれがあります。
- お客様による製品の改造は、当社の保証範囲外ですので、責任を負いません。
- 本製品、潤滑剤を廃棄する場合は、一般産業廃棄物として処理してください。

## 7-1 日常点検

表 7-1 に従って必ず日常点検を行ってください。日常点検をおこたるとトラブルの原因になります。

表 7-1 日常点検

点検項目		点検内容
騒音		異常音または音の急激な変化がないか。
振動		振動が異常に大きくないか、また急激な変化がないか。
表面温度		表面温度が異常に高くないか (90℃以上)、また急激に上昇していないか。(運転中の温度上昇は機種により異なりますがギヤ部の表面温度が 80℃程度でも変動が少なければ特に問題ありません)
オイルレベル		オイルレベルは減少していないか。(検油棒またはオイルゲージで運転停止時に確認する)
潤滑	強制潤滑方式の場合	オイルシグナルまたはフローゲージの作動は正常か。これらの作動不良は油量不足、ポンプの破損、配管のつまりなどによる減速機構部の潤滑不良を意味しますので直ちに停止して点検してください。
油・グリースもれ		オイルシールなどから油・グリースもれが生じていないか。
据付ボルト		ボルトにゆるみが生じていないか。
チェーン、Vベルト		チェーンおよびVベルトにゆるみが生じていないか。

日常点検でなんらかの異常が認められた場合は、「8 トラブルと処置」(P13)に従って適切な処置を行ってください。それでも回復しない場合は、最寄りの認定サービス店までご連絡ください。

# [7] 日常点検・保守

## ⚠ 注意

- 電動ポンプが備えつけられている装置では、ポンプ用モータの駆動を本製品の運転開始に先駆けて行い、潤滑油が軸受部などに循環してから本製品のモータを起動してください。装置破損のおそれがあります。

## 7-2 潤滑方式の確認

- ・該当箇所をご覧の上、必ず保守を行ってください。保守をおこたるとトラブルの原因になります。
- ・潤滑油の循環を確認するために、フロースイッチやフローサイトを設けて、異常があったときには減速機を停止するようにしてください。
- ・仕様によっては潤滑方式が表7-2と異なることがあります。詳細は製作仕様書でご確認ください。

表 7-2 標準潤滑方式

入力回転数	起動時周囲温度		
	-10 ~ 10℃	10 ~ 15℃	15 ~ 50℃
450r/min 以下	強制潤滑	強制潤滑	強制潤滑
450 ~ 750r/min	はねかけ潤滑		はねかけ潤滑
750 ~ 1800r/min			

## 7-3 給油・油交換、給排脂

### (1) 油交換時期

表 7-3 油交換時期

給油	交換時期		使用条件
	購入時		
油交換	初回	500 時間後または半年後のいずれか早い時期	—
	2 回目	2500 時間後または半年後のいずれか早い時期	—
	3 回目以降	5000 時間毎または 1 年毎のいずれか早い時期	油温が 70℃未満のとき
		2500 時間毎または半年毎のいずれか早い時期	油温が 70℃以上のとき

- ・周囲温度が急激に変化する場所や雰囲気が腐食性ガスを含むときは、油の劣化を早めますので、潤滑油メーカーに相談してください。

### (2) グリース補給時期

表 7-4 グリース補給時期

補給時期	入力回転数
1500 時間毎	750r/min 以下
1000 時間毎	750r/min を超え 1800r/min 以下

- ・一部の軸受は、グリース潤滑となっています。
- ・グリース潤滑機種は、出荷時にグリースを充填しています。P15 をご参照いただき、グリースニップルの取付位置をご確認ください。
- ・グリース潤滑の有無につきましては、製作仕様書にてご確認ください。

## (3) 潤滑剤の選定

潤滑剤は表 7-5 より、適正粘度を選定してください。推奨潤滑剤を表 7-6 に示します。

表 7-5 粘度選定表

	定常運転時通気温度	
	-10 ~ 16°C	10 ~ 50°C
ISO*/AGMA	VG68/2EP	VG220/5EP

\* : ISO 40°Cにおける動粘度(mm<sup>2</sup>/s)

注) VG220 の潤滑油をご使用で周囲温度が 10°C以下の場合は、ヒータによって本製品を暖気してから、起動してください。

表 7-6 推奨潤滑剤

	粘度区分 (ISO) mm <sup>2</sup> /s (40°C)	AGMA	出光興産	シェル ルブリカンツ ジャパン	ENEOS	コスモ石油 ルブリカンツ	EMG ルブリカンツ
ギヤ 油	VG68	2EP	ダフニー スーパー ギヤオイル 68	シェル オマラ S2 G 68	-	コスモギヤ SE 68	モービルギヤ 600XP 68
	VG220	5EP	ダフニー スーパー ギヤオイル 220	シェル オマラ S2 G 220	ボンノック TS 220	コスモギヤ SE 220	モービルギヤ 600XP 220
ベアリング	グリース		ダフニー グリース MP No.2	シェル アルバニヤ EP グリース 2	エピノック グリース AP (N) 2	コスモグリース ダイナマックス EP No.2	モービラックス EP 2

## (4) 給油量

標準仕様の場合の給油量概略値を表 7-7 に示します。

実際の給油量は構造の違いなどにより個体差があります。表 7-7 の量を給油しても必要な給油量に対し過不足が生じる場合がありますので、必ず可視ゲージ(オイルゲージ)でオイルレベルを確認してください。

表 7-7 給油量概略値

単位：リットル

サイズ								
008	009	010	020	030	040	050	060	070
8	11	14	23	36	36	45	55	120

## (5) 給排油

給油は本体上部の給油口より行い、検油棒または可視ゲージ(オイルゲージ)でチェックしながら規定量を入れてください。

(図 7-1)

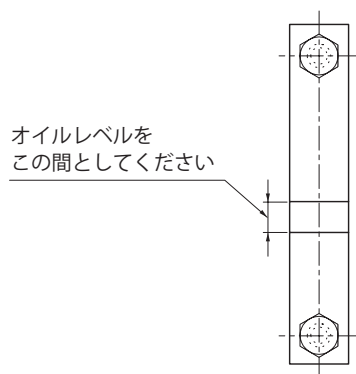


図 7-1

給油の際、点検カバー取付ボルト・座金などの異物や、粉塵、雨水などが入らぬよう注意してください。

また、油量が規定量より少ないと潤滑が十分に行えなくなり、多いと油温上昇によりオイルの劣化が早まります。

排油は、潤滑油が温かいときに、本体下部のドレンプラグを取り外して行ってください。

エアブリーザ付の場合は、給排油時にエアブリーザを外しますと、スムーズに給排油が行えます。

# 【7】 日常点検・保守

## (5) 給排脂

- 出荷時にグリースを充填しています。運転開始後の補給は表 7-8 に従って必要量を補給してください。補給時は給脂し過ぎないようにご注意ください。

表 7-8 グリース補給量

単位：g

給脂箇所	サイズ								
	008	009	010	020	030	040	050	060	070
①	10	30	30	30	40	70	70	70	150
②	10	30	30	30	50	50	50	70	100

給脂箇所①②は、P15 をご参照ください。

- グリースのまわりを良くするために運転中に給脂してください。
- 給脂はゆっくりと行ってください。
- グリース給脂時に既に封入されていたグリースが潤滑油に混入しますが、定期的に潤滑油を交換する際に排出されるため潤滑油の性能に影響はありません。

## 7-4 部品の保守

ご使用条件により異なりますが、稼働後3～5年を目安に分解整備をして下記部品を交換して頂ければ、なお一層長くご使用頂けます。分解整備に関しては、最寄りの認定サービス店にご相談ください。

交換が必要な部品

- 軸受、オイルシール、ニロスリング、カラー、キー、シム、パッキン、止め輪、可視ゲージ
- 軸、歯車については点検し、損傷が有れば交換
- その他部品(特殊アプリケーション含む)については都度判断

## 【8】トラブルと処置

### ⚠ 注意

- 異常が発生した場合の診断は、取扱説明書に基づいて実施してください。異常の原因を究明し対策処置を施すまでは絶対に運転しないでください。

本製品になんらかの異常が生じた場合は、下表をご参考の上、早めに適切な処置を行ってください。処置を行っても回復しない場合は、最寄りの認定サービス店までご連絡ください。

表 8-1 トラブルと処置

トラブルの内容		原因	処置
無負荷で低速軸が回らない		歯車・軸の過負荷などによる損傷	認定サービス店に相談する
無負荷で低速軸は回るが	負荷をかけると停止する	キーが入っていない	キーを入れる
		軸受焼損	認定サービス店に相談する
	逆回転する	保護装置の調整不良	保護装置を調整する
過度の温度上昇		モータの結線誤り	接続を替える
		過負荷	規定の負荷まで下げる
オイルもれ		軸受損傷	認定サービス店に相談する
		使用場所の周囲温度が高い	換気方法を改善する
		歯車・軸受の過負荷等による損傷	認定サービス店に相談する
高・低速軸部からオイルもれ	オイルシールの損傷	認定サービス店に相談する	
	軸のリップ接触部のキズ、摩耗	認定サービス店に相談する	
ハウジング合わせ面からのオイルもれ		締め付けボルトのゆるみ	締め付けボルトを正常に締める
異常な音がする 振動が異常に大きい		歯車・軸・軸受の損傷	認定サービス店に相談する
		据付面が平らでないことによるハウジング歪み	据付面を平らにするか、ライナーなどで調整する
		据付台の剛性が不足していることによる共振	据付台に補強などして剛性を上げる
		相手機械との軸心の不一致	軸心を一致させる
		相手機械の振動が伝わっている	本製品を単独運転して騒音源を調べる

# 【9】 構造図

## 9-1 構造図

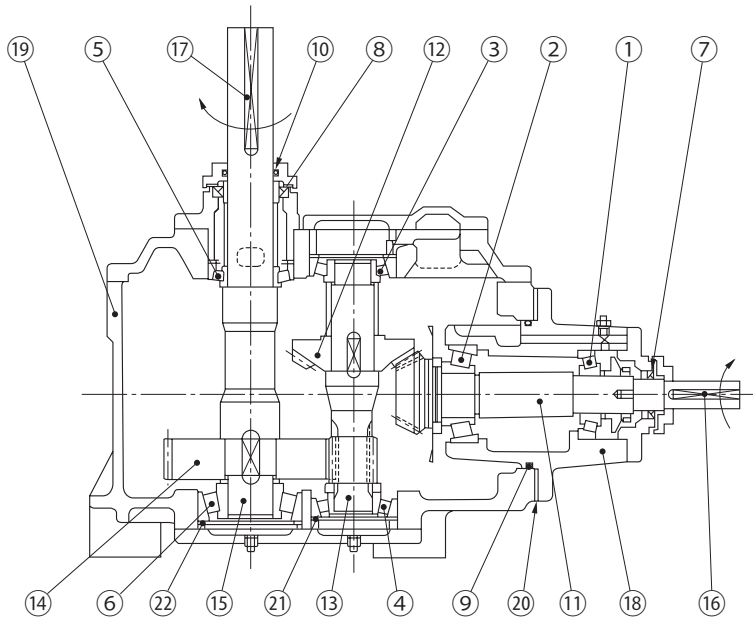


表 9-1 主要部品

品番	部品名
1	ベアリング
2	ベアリング
3	ベアリング
4	ベアリング
5	ベアリング
6	ベアリング
7	オイルシール
8	オイルシール
9	Oリング
10	Oリング
11	ベベルピニオンシャフト
12	ベベルギヤ
13	ヘリカルピニオンシャフト
14	ヘリカルギヤ
15	低速軸
16	キー
17	キー
18	ベアリングハウジング
19	ハウジング
20	シム
21	シム
22	シム

図 9-1 SAF シリーズ構造図



# 【10】 給油口・ドレンプラグ位置

## 10-1 給油口・ドレンプラグ位置

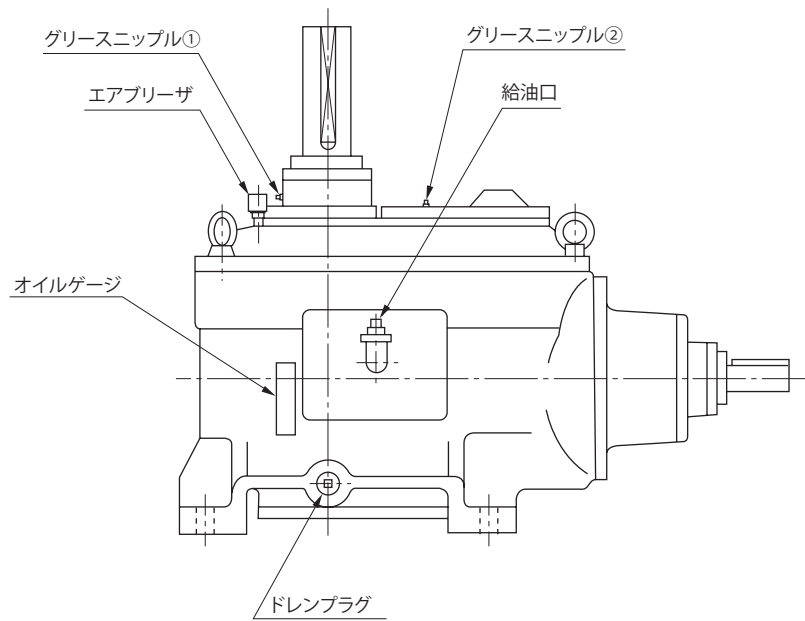


図 10-1 給油口・ドレンプラグ位置

注) 仕様によって、グリースニップルは無い場合があります。

# 【11】保証

当社納入製品の保証範囲は、当社製作範囲に限定します。

保証期間	新品に限り、工場出荷後 18 ヶ月または稼働後 12 ヶ月のうちいずれか短い方をもって保証期間と致します。
保証内容	保証期間内において、取扱説明書に準拠する適切な据付、連結ならびに保守管理が行われかつ、カタログに記載された仕様もしくは別途合意された条件下で正しい運転が行われたにも拘わらず、本製品が故障した場合は、下記保証適用除外の場合を除き無償で当社の判断において修理または代品を提供致します。ただし、本製品がお客様の他の装置等と連結している場合において、当該装置等からの取り外し、当該装置等への取り付け、その他これらに付帯する工事費用、輸送等に要する費用ならびにお客様に生じた機会損失、操業損失その他の間接的な損害については当社の補償外とさせていただきます。
保証適用除外	下記項目については、保証適用除外とさせていただきます。 1. 本製品の据付、他の装置等との連結の不具合に起因する故障 2. 本製品の保管が当社の定める保管要領書に定める要領によって実施されていないなど保守管理が不十分であり、正しい取り扱いが行われていないことが原因による故障 3. 仕様を外れる運転その他当社の知り得ない運転条件、使用状態に起因する故障または当社推奨以外の潤滑油を使用したことによる故障 4. お客様の連結された装置等の不具合または特殊仕様に起因する故障 5. 本製品に改造や構造変更を施したことに起因する故障 6. お客様の支給受け部品もしくはご指定部品の不具合により生じた故障 7. 地震、火災、水害、塩害、ガス害、落雷、その他の不可抗力が原因による故障 8. 正常なご使用方法でも、軸受、オイルシール等の消耗部品が自然消耗、摩擦、劣化した場合の当該消耗部品に関する保証 9. 前各号の他当社の責めに帰すことのできない事由による故障

修理・メンテナンスの際には、最寄りの弊社認定サービス店までお問い合わせください。

## 認定サービス店一覧

### 北海道・東北

				TEL	FAX
札幌	住友重機械精機販売(株)	〒007-0847	札幌市東区北47条東16-1-38	011-781-9803	011-781-9807
室蘭	日鉄テックスエンジ(株)	〒050-0087	北海道室蘭市仲町12	0143-47-5515	0143-47-8755
青森	東洋産業(株)	〒039-1168	青森県八戸市八太郎6-5-40	0178-21-2373	0178-21-2407
秋田	高山建設工業(株)	〒011-0911	秋田市飯島字家の下11-5	0185-53-2161	0185-55-2002
酒田	(株)大谷商会	〒998-0864	山形県酒田市新橋1-3-11	0234-23-3121	0234-23-3122
仙台	(株)若生電機製作所	〒984-0014	仙台市若林区六丁の目元町12-6	022-288-6265	022-288-7300

### 関東・甲信越

東京	住友重機械ギヤボックス(株)	〒335-0031	埼玉県戸田市美女木5-9-13	048-449-4766	048-449-4786
新潟	小出電機(株)	〒950-0812	新潟市東区豊1-13-31	025-274-2141	025-274-8103
北関東	成光興産(株)	〒329-0201	栃木県小山市粟宮1061-1	0285-45-9130	0285-41-1031
鹿島	長宅電機工業(株)	〒314-0013	茨城県鹿嶋市新浜21	0299-82-4576	0299-82-0048
千葉	(株)川崎興産	〒290-0044	千葉市原市玉前西1-1-43	0436-23-1501	0436-21-7826
東京西	成光興産(株)	〒190-1221	東京都西多摩郡瑞穂町箱根ヶ崎2098	042-568-7640	042-568-7641
神奈川	(株)川崎興産	〒215-0002	川崎市麻生区多摩美2-15-11	044-966-1531	044-966-1585

### 東海・北陸

名古屋南	住友重機械精機販売(株)	〒474-0023	愛知県大府市大東町2-97-1	0562-45-6402	0562-44-1998
北陸	住友重機械精機販売(株)	〒939-8071	富山市上袋327-1	076-491-5660	076-491-5604
静岡	中澤電機(株)	〒424-0055	静岡市清水区吉川793	0543-46-6220	0543-46-5923
豊橋	(株)夏目電業所	〒442-0808	愛知県豊川市豊ヶ丘町118	0533-86-4823	0533-86-8178
名古屋西	(株)カトウ電機	〒451-0063	名古屋市西区押切2-3-23	052-524-0400	052-524-1274
名古屋北	伊藤電機(株)	〒485-0059	愛知県小牧市小木東1-130	0568-39-5366	0568-39-5521

### 関西

大阪東	住友重機械精機販売(株)	〒567-0865	大阪府茨木市横江2-1-20	072-637-3901	072-637-5774
滋賀	井原工業(株)	〒525-0041	滋賀県草津市青地町740-1	077-561-8062	077-561-8063
大阪西	(株)大成電機工業所	〒660-0832	兵庫県尼崎市東初島町2-24	06-6487-0491	06-6487-0492
大阪南	井原工業(株)	〒551-0021	大阪市大正区南恩加島5-8-6	06-6553-9221	06-6553-7675
和歌山	長宅電業(株)	〒640-8392	和歌山市中之島1795	073-422-1324	073-428-3203
姫路東	西播電機(株)	〒670-0982	兵庫県姫路市岡田499-8	079-298-0061	079-298-0066
姫路西	日鉄テックスエンジ(株)	〒671-1123	兵庫県姫路市広畑区富士町1 日本製鉄(株)広畑製鉄所内	079-236-4440	079-238-3921

### 中国・四国

岡山	住友重機械ギヤボックス(株)	〒713-8501	岡山県倉敷市玉島乙島8230	086-525-6229	086-525-6358
米子	(有)協立技研	〒683-0845	鳥取県米子市旗ヶ崎2216	0859-35-0489	0859-35-0512
広島	広和機工(株)	〒738-0021	広島県廿日市市木材港北3-28	0829-32-3201	0829-32-3204
宇部	広和機工(株)	〒759-0121	山口県宇部市大字棚井字門田501-5	0836-41-3622	0836-41-1188
新居浜	東洋精機工業(株)	〒792-0892	愛媛県新居浜市黒島1-5-16(黒島工業団地)	0897-45-2222	0897-45-2538
徳島	東洋精機工業(株)	〒779-1236	徳島県阿南市那賀川町工地596-1	0884-21-2170	0884-21-2171

### 九州・沖縄

福岡	住友重機械精機販売(株)	〒812-0893	福岡市博多区那珂3-16-30	092-431-2678	092-431-2694
延岡	(有)光陽電機	〒882-0035	宮崎県延岡市日の出町2-8-12	0982-32-5612	0982-21-7888
南九州	広和機工(株)	〒866-0891	熊本県八代市古閑浜町西割2683-1	0965-37-8081	0965-37-8082
沖縄	(株)長嶺産業	〒901-1206	沖縄県南城市大里字仲間466-1	098-882-8500	098-882-9092

営業所(住友重機械ギヤボックス株式会社)		https://www.shigearbox.com	TEL	FAX
東日本	〒141-6025	東京都品川区大崎 2-1-1 (ThinkPark Tower)	03-6737-2650	03-6866-5178
西日本	〒530-0005	大阪市北区中之島 2-3-33 (大阪三井物産ビル)	06-7635-3660	06-7711-5121
広島	〒732-0827	広島市南区稲荷町 4-1 (広島稲荷町 NK ビル)	082-568-0101	082-262-3767

営業所(住友重機械精機販売株式会社)		https://sjs.sumitomodrive.com	TEL	FAX
北海道	〒007-0847	札幌市東区北 47 条東 16-1-38	011-781-9802	011-781-9807
仙台	〒980-0811	仙台市青葉区一番町 3-3-16 (オー・エックス芭蕉の辻ビル)	022-264-1242	022-224-7651
茨城	〒310-0803	水戸市城南 2-1-20 (井門水戸ビル)	029-306-7608	029-306-7618
北関東	〒330-0854	さいたま市大宮区桜木町 4-242 (鐘塚ビル)	048-650-4700	048-650-4615
千葉	〒260-0045	千葉市中央区弁天 1-15-1 (細川ビル)	043-206-7730	043-206-7731
東京	〒141-6025	東京都品川区大崎 2-1-1 (ThinkPark Tower)	03-6737-2520	03-6866-5171
横浜	〒220-0005	横浜市西区南幸 2-19-4 (南幸折目ビル)	045-290-6893	045-290-6885
長野	〒380-0936	長野市岡田町 166 (森ビル)	026-226-9050	026-226-9045
富山	〒939-8071	富山市上袋 327-1	076-491-5660	076-491-5604
金沢	〒920-0919	金沢市南町 4-55 (WAKITA 金沢ビル)	076-261-3551	076-261-3561
静岡	〒422-8063	静岡市駿河区馬淵 3-2-25 (T.K BLD)	054-654-3123	054-654-3124
中部	〒460-0003	名古屋市中区錦 1-18-24 (いちご伏見ビル)	052-218-2980	052-218-2981
四日市	〒510-0064	三重県四日市市新正 4-17-20	059-353-7467	059-354-1320
滋賀	〒529-1601	滋賀県蒲生郡日野町大字松尾 334	0748-53-8900	0748-53-3510
京都	〒604-8187	京都市中京区御池通東洞院西入ル笹屋町 435 (京都御池第一生命ビル)	075-231-2515	075-231-2615
大阪	〒530-0005	大阪市北区中之島 2-3-33 (大阪三井物産ビル)	06-7635-3663	06-7711-5119
神戸	〒650-0044	神戸市中央区東川崎町 1-3-3 (神戸ハーバーランドセンタービル)	078-366-6610	078-366-6625
岡山	〒701-0113	岡山県倉敷市栗坂 854-10	086-463-5678	086-463-5608
広島	〒732-0827	広島市南区稲荷町 4-1 (広島稲荷町 NK ビル)	082-568-2521	082-262-5544
四国	〒792-0003	愛媛県新居浜市新田町 3-4-23 (SES ビル)	0897-32-7137	0897-34-1303
北九州	〒802-0001	北九州市小倉北区浅野 2-14-1 (KMM ビル)	093-531-7760	093-531-7778
福岡	〒812-0025	福岡市博多区店屋町 8-30 (博多フコク生命ビル)	092-283-3277	092-283-3177

### 修理・メンテナンスのお問い合わせ

#### サービステクニカルセンター

全国共通		住友重機械精機販売株式会社	〒474-0023	愛知県大府市大東町 2-97-1	TEL	FAX
					0562-45-6402	0562-44-1998

#### サービスセンター

		TEL	FAX		
北海道	住友重機械精機販売株式会社	〒007-0847	札幌市東区北 47 条東 16-1-38	011-781-9803	011-781-9807
東京	住友重機械ギヤボックス株式会社	〒335-0031	埼玉県戸田市美女木 5-9-13	048-449-4766	048-449-4786
北陸	住友重機械精機販売株式会社	〒939-8071	富山市上袋 327-1	076-491-5660	076-491-5604
大阪	住友重機械精機販売株式会社	〒567-0865	大阪府茨木市横江 2-1-20	072-637-3901	072-637-5774
岡山	住友重機械ギヤボックス株式会社	〒701-0113	岡山県倉敷市玉島乙島 8230	086-525-6229	086-525-6358
福岡	住友重機械精機販売株式会社	〒812-0893	福岡市博多区那珂 3-16-30	092-431-2678	092-431-2694

### 技術的なお問い合わせ

#### お客様相談センター(住友重機械工業株式会社 PTC 事業部) <https://www.shi.co.jp/ptc/>

フリーダイヤル	0120-42-3196	営業時間
携帯電話から	0570-03-3196	月曜日～金曜日 9:00～12:00 13:00～17:00
FAX	03-6866-5160	(土・日・祝日、弊社休業日を除く)

記載内容は、製品改良などの理由により予告なく変更することがあります。