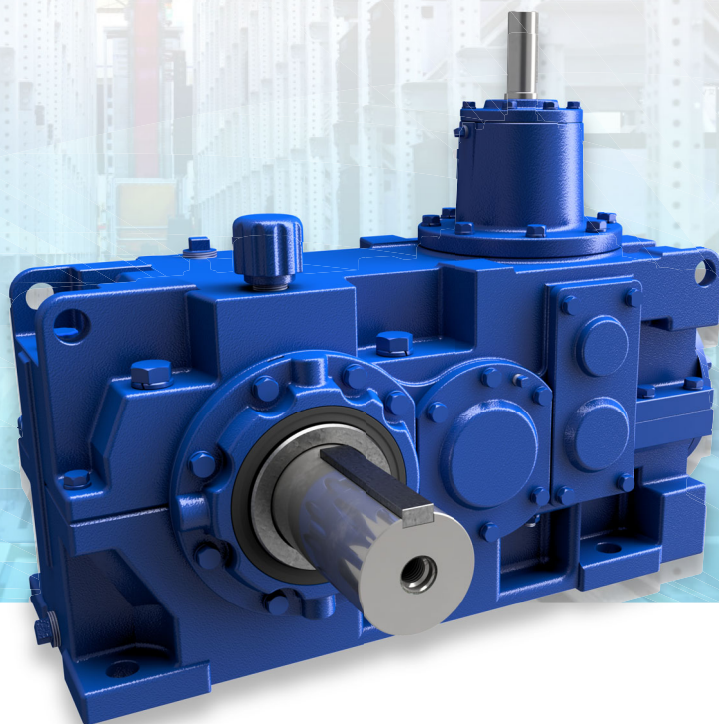


クレーンの走行装置に適した直交軸減速機

PARAMAX[®] 9000シリーズ 偏心直交軸減速機

入力軸を上向きに配置することにより、
限られたスペースに駆動装置を設置できます。



Point
01

軽量コンパクト

クレーン走行用として、ハウジングを専用設計しました。また、高強度歯車の採用により、軽量化を図っています。

Point
03

FCD(球状黒鉛鋳鉄)ハウジング

ハウジング材質にFCD450を採用し、耐衝撃性を高めています¹⁾。

1) 減速機のサイズによっては、鋼板製ハウジングになることがあります。詳細は裏面をご参照ください。

Point
04

容易な据付け

低速軸に取り付けるピニオンやスプロケットに干渉しないように、減速機の据付けボルトを配置しています。

Point
06

標準在庫歯車の採用

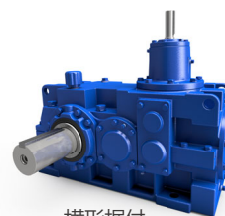
パラマックス[®]9000シリーズの標準在庫歯車の採用により、緊急時にも迅速な対応が可能です。

Point
02

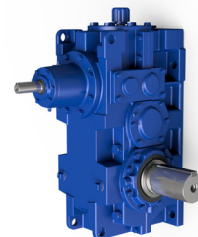
豊富なバリエーション

クレーンのレイアウトに合わせた様々なバリエーションを準備しています。

据付方向

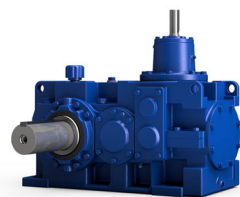


横形据付

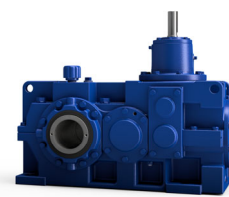


直立据付

低速軸
種類



中実軸



ホローシャフト

Point
05

オーバーハング荷重対応

低速軸が中実軸の場合は、低速軸へのピニオンやスプロケットの取付けを考慮して、許容ラジアル荷重を大きくしています。

製作範囲一覧表

減速機 サイズ	出力 トルク ^{*1} (kNm)	公称減速比																減速機 サイズ			
		6.3	7.1	8	9	10	11.2	12.5	14	16	18	20	22.4	25	28	31.5	35.5		40	45	50
9015	2.6	○	○	○	○	○	○	○	○	○	○	○	○	○	○	○	○	○	○	○	9015
9025	4.2	○	○	○	○	○	○	○	○	○	○	○	○	○	○	●	●	●	●	●	9025
9030	6.4	○	○	○	○	○	○	○	○	○	○	○	○	○	○	●	●	●	●	●	9030
9035	8.5			○	○	○	○	○	○	○	○	○	○	○	○	○	○	○	○	○	9035
9040	10.1	○	○	○	○	○	○	○	○	○	○	○	○	○	○	○	○	○	○	○	9040
9045	13.2			○	○	○	○	○	○	○	○	○	○	○	○	○	○	○	○	○	9045
9050	15.3	○	○	○	○	○	○	○	○	○	○	○	○	○	○	○	○	○	○	○	9050
9055	19.9			○	○	○	○	○	○	○	○	○	○	○	○	○	○	○	○	○	9055
9060	24.4	○	○	○	○	○	○	○	○	○	○	○	○	○	○	○	○	○	○	○	9060
9065	31.4			○	○	○	○	○	○	○	○	○	○	○	○	○	○	○	○	○	9065
9070	38.2	○	○	○	○	○	○	○	○	○	○	○	○	○	○	○	○	○	○	○	9070
9075	47.8			○	○	○	○	○	○	○	○	○	○	○	○	○	○	○	○	○	9075
9080	58.5	○	○	○	○	○	○	○	○	○	○	○	○	○	○	○	○	○	○	○	9080
9085	73.1			○	○	○	○	○	○	○	○	○	○	○	○	○	○	○	○	○	9085
9090	85.9																				9090
9095	101			○	○	○	○	○	○	○	○	○	○	○	○	○	○	○	○	○	9095
9100	122																				9100
9105	144			○	○	○	○	○	○	○	○	○	○	○	○	○	○	○	○	○	9105
9110	174																				9110
9115	207			○	○	○	○	○	○	○	○	○	○	○	○	○	○	○	○	○	9115

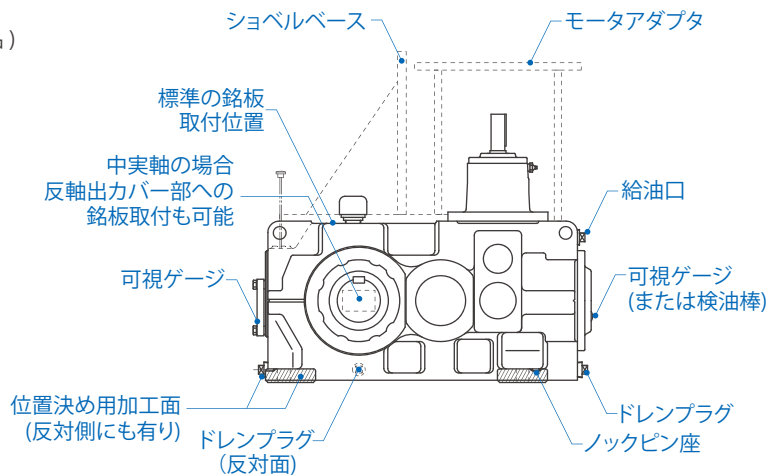
減速機 サイズ	出力 トルク ^{*1} (kNm)	公称減速比																減速機 サイズ			
		56	63	71	80	90	100	112	125	140	160	180	200	224	250	280	315		355	400	450
9015	2.6																				9015
9025	4.2	●	●	●	●																9025
9030	6.4	●	●	●	●																9030
9035	8.5	○		○	○	○															9035
9040	10.1	●	●	●	●	●	●	●	●	●	●	●	●								9040
9045	13.2	○		○	○	○	○	○	○	○	○	○	○								9045
9050	15.3	●	●	●	●	●	●	●	●	●	●	●	●	○	○	○	○	○	○	○	9050
9055	19.9	○	○	○	○	○	○	○	○	○	○	○	○	○	○	○	○	○	○	○	9055
9060	24.4	●	●	●	●	●	●	●	●	●	●	●	●	○	○	○	○	○	○	○	9060
9065	31.4	○	○	○	○	○	○	○	○	○	○	○	○	○	○	○	○	○	○	○	9065
9070	38.2	○	○	○	○	○	○	○	○	○	○	○	○	○	○	○	○	○	○	○	9070
9075	47.8	○	○	○	○	○	○	○	○	○	○	○	○	○	○	○	○	○	○	○	9075
9080	58.5	○	○	○	○	○	○	○	○	○	○	○	○	○	○	○	○	○	○	○	9080
9085	73.1	○	○	○	○	○	○	○	○	○	○	○	○	○	○	○	○	○	○	○	9085
9090	85.9	○	○	○	○	○	○	○	○	○	○	○	○	○	○	○	○	○	○	○	9090
9095	101	○	○	○	○	○	○	○	○	○	○	○	○	○	○	○	○	○	○	○	9095
9100	122	○	○	○	○	○	○	○	○	○	○	○	○	○	○	○	○	○	○	○	9100
9105	144	○	○	○	○	○	○	○	○	○	○	○	○	○	○	○	○	○	○	○	9105
9110	174	○	○	○	○	○	○	○	○	○	○	○	○	○	○	○	○	○	○	○	9110
9115	207	○	○	○	○	○	○	○	○	○	○	○	○	○	○	○	○	○	○	○	9115

●：標準仕様 (FCDハウジング) / ○：都度対応品

*1) 出力トルクは概略値です。

アクセサリ

(上表の●の標準仕様品)



お気軽にお問い合わせください。

住友重機械ギヤボックス株式会社 www.shigearbox.com

本社 〒597-8555 大阪府貝塚市脇浜 4-16-1 072-431-3021
 東日本支社 〒141-6025 東京都品川区大崎 2-1-1(ThinkPark Tower) 03-6737-2650
 西日本支社 〒530-0005 大阪市北区中之島 2-3-33 (大阪三井物産ビル 9階) 06-7635-3660
 広島営業所 〒732-0827 広島市南区稲荷町 4-1 (広島稲荷町 NKビル 4階) 082-568-0101
 四国営業所 〒792-0003 愛媛県新居浜市新田町 3-4-23 (SESビル) 0897-32-6423

No.L2056-1.0B
2020.06 印刷