

# 絶縁型DCカップリング

## インバータモータからの電流による 減速機、相手機械の軸受損傷(電食)を防止

絶縁性能1MΩ以上

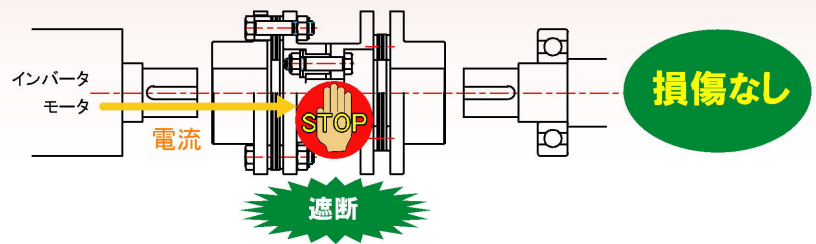
無給油・メンテナンスフリー

ノンバックラッシ

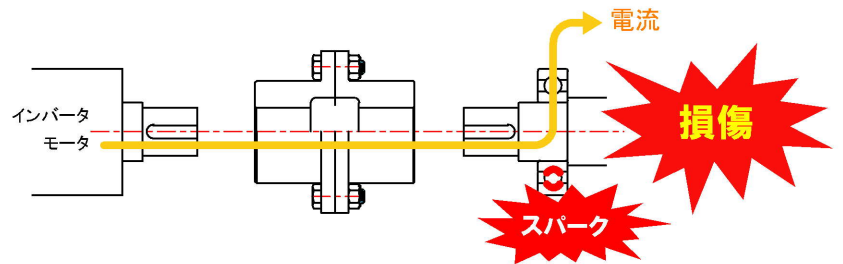
### 用途

製紙機械、送風機、ポンプ、コンプレッサ  
などの産業用機械

### 絶縁型DCカップリング



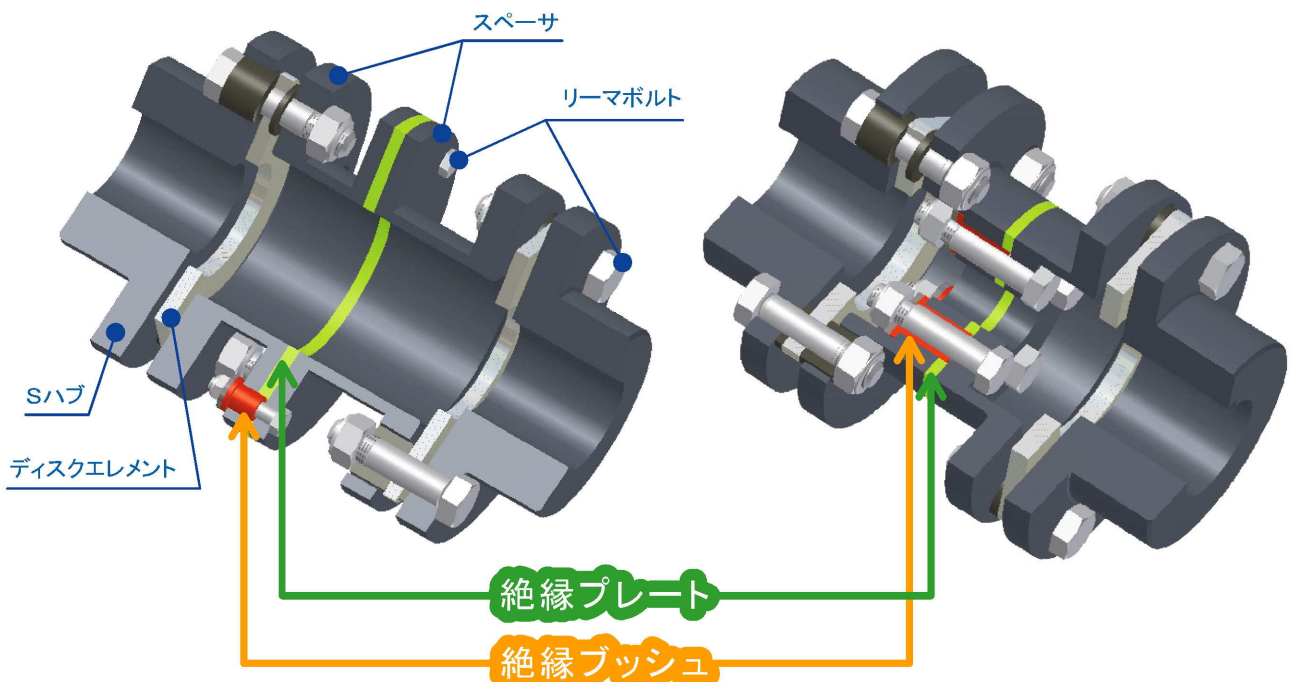
### 標準カップリング



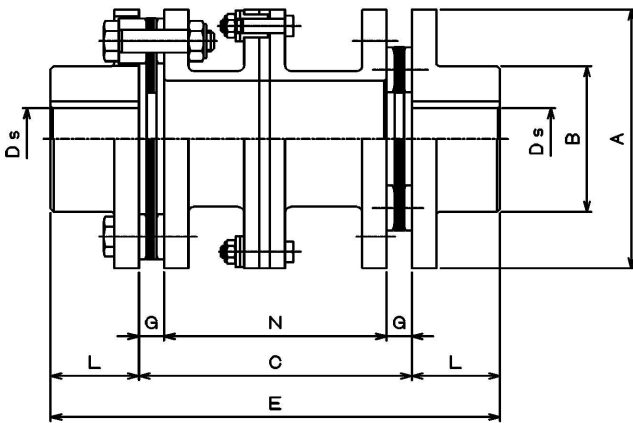
## 構造

スペーサタイプ A

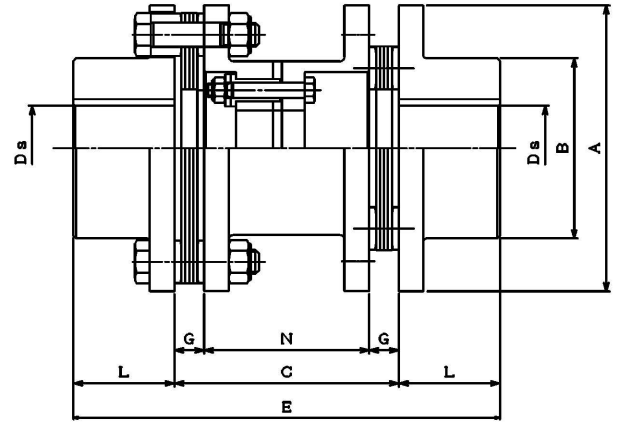
スペーサタイプ B



## 伝達容量及び寸法表



スペーサタイプ A



スペーサタイプ B

形番	許容トルク N・m	許容 回転数 (rpm)	軸径 (mm) 最大/最小 Ds	スペーサ タイプ	外径 (mm) A	全長 (mm) E	ボス長 (mm) L	各部寸法 (mm)				ボルト 本数	質量 (kg)	GD <sup>2</sup> (kgf・m <sup>2</sup> )
								C	B	G	N			
DCPS12EI	422	7,700	50/0	A	126	209.2	41.1	127.0	71	11.7	103.6	4	6.8	0.0431
DCPS14EI	775	6,500	58/0	A	143	222.6	47.8	127.0	84	11.7	103.6	4	10.5	0.0845
DCPS16EI	1,320	6,100	74/0	B	168	241.4	57.2	127.0	106	16.8	93.4	4	16.5	0.1868
DCPS19EI	2,060	4,700	83/0	B	194	266.7	63.5	139.7	119	17.0	105.7	4	24.4	0.3684
DCPS21EI	3,430	4,700	95/38	B	214	304.8	76.2	152.4	137	21.6	109.2	4	32.5	0.6046
DCPS24EI	5,200	4,100	109/50	B	246	355.6	88.9	177.8	157	23.9	130.0	4	49.2	1.2090
DCPS27EI	6,370	4,000	118/63	B	276	356.2	101.6	153	170	27.2	98.6	4	75.2	2.3050
DCPS24EI	8,230	6,950	98/50	B	244	350	110	130	157	15.7	98.6	6	59.0	1.3360
DCPS27EI	13,530	6,400	111/63	B	276	421	134	153	166	18.1	116.8	8	76.5	2.0470
DCPS30EI	17,650	5,700	133/70	B	308	492	160	172	192	18.5	135	8	119.0	4.0100

1.質量・GD2は、ボスが中実(穴無し)の場合を示す。

2.許容回転数は、バランス修正実施後を示す。(標準品の場合:許容回転数は、上表の50%とする。)

### リーマボルト締付トルク

形式 形番		DCHS							DCPS		
		12	14	16	19	21	24	27	24	27	30
締付 トルク (N・m)	エレメント部 (ナット二面幅mm)	41.1 (17)	71.5 (19)	113 (22)	155 (24)	215 (27)	330 (30)	540 (36)	500 (32)	500 (32)	660 (36)
	絶縁部 (ナット二面幅mm)	5.1~6.2 (10)	5.1~6.2 (10)	41.5~50.8 (19)	41.5~50.8 (19)	100~122 (24)	100~122 (24)	100~122 (24)	100~122 (24)	156~192 (30)	156~192 (30)

## 住友重機械ギヤボックス株式会社

本社  
〒597-8555 大阪府貝塚市脇浜4丁目16番1号  
Tel. 072-431-3021(代表) Fax. 072-431-0846

東日本支社  
〒141-6025 品川区大崎2丁目1番1号(ThinkPark Tower 26階)  
Tel. 03-6737-2650 Fax. 03-6866-5178

西日本支社  
〒530-0005 大阪市北区中之島2丁目3番33号(大阪三井物産ビル 9階)  
Tel. 06-7635-3660(代表) Fax. 06-7711-5121

広島営業所  
〒732-0827 広島市南区稲荷町4番地1号(広島稲荷町NKビル 4階)  
Tel. 082-568-0101 Fax. 082-262-3767

貝塚工場  
〒597-8555 大阪府貝塚市脇浜4丁目16番1号  
Tel. 072-431-6225(代表) Fax. 072-433-3227

岡山工場  
〒713-8501 岡山県倉敷市玉島乙島8230番地  
Tel. 086-525-6353 Fax. 086-525-6315