

# PARAMAX<sup>®</sup>

クレーン用 パラマックス<sup>®</sup> 減速機

## クレーン用 パラマックス®減速機

高強度・短納期・低騒音などの特長で産業基盤を支えてきたパラマックス®減速機から、クレーンに最適な機種をシリーズ化しました。  
コンパクト性が要求される横行・走行用と、芯間距離が求められる巻上・起伏用に、仕様に合わせて豊富なラインアップからお選びいただけます。

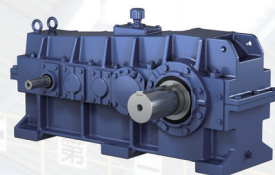


### クレーンに適した機種構成

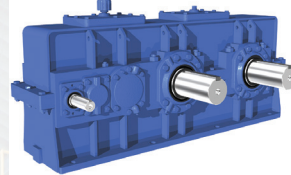
本減速機は特にクレーン用としてシリーズ化したものであり、多くのサイズ・形状の中からクレーンに最適な1台が選択できます。巻上・起伏用には芯間距離の長い機種を、横行・走行用にはコンパクトな機種と芯間の長い機種を用意し、クレーンの最適なレイアウトを可能にしています。

また2軸ゴミクレーン用には特に専用機種を用意いたしました。

クレーン用パラマックス® SCCシリーズ

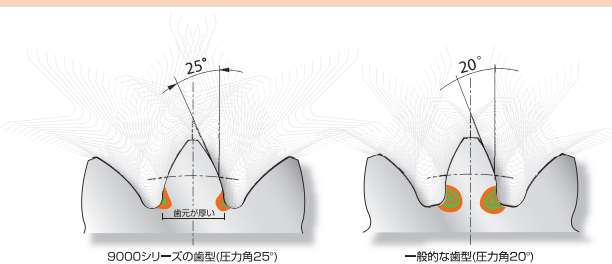


2軸ゴミクレーン用パラマックス® SHCシリーズ



### 強い歯車

通常の歯車は圧力角が20度であるのに対して、25度の歯車を採用。これにより、歯元の厚みを確保でき、強度がアップ。負荷容量が大きく、衝撃負荷に強いギヤボックスの設計を可能としました。(Mシリーズの圧力角は20度)



#### 短 納 期

標準機種は全て部品を在庫していますので、短納期でお届けします。

#### 高 品 質 で 長 寿 命

主要構成部品は標準化の上量産されていますので、均一な品質と長寿命をお約束します。

#### 静 粛 な 運 転

歯車には適切なクラウニングを施し、負荷時の静粛な運転を可能にしています。

#### バランスの取れた設計

各構成部品は強度面でバランスの取れた設計になっています。

#### 緊急時でも安心

標準化された構成部品を常時在庫しており、緊急時でも部品供給ができます。



## 日本全国そして世界に広がるセールス&サービスネットワーク

修理・メンテナンスに迅速かつ細やかに対応いたします。



## 目次

<b>クレーン用減速機一覧</b> .....	<b>3</b>
<b>横行・走行、巻上・起伏用</b> .....	<b>6</b>
形式記号.....	7
減速機の選定方法.....	9
選定のための技術資料.....	10
横行・走行用.....	13
1. 平行軸.....	14
定格伝達容量.....	15
許容ラジアル荷重.....	17
慣性モーメント.....	17
正確な減速比.....	17
寸法図.....	21
2. 直交軸.....	28
定格伝達容量.....	29
許容ラジアル荷重.....	31
慣性モーメント.....	31
正確な減速比.....	31
寸法図.....	35
巻上・起伏用.....	37
1. 平行軸3段.....	38
定格伝達容量.....	39
許容ラジアル荷重.....	41
慣性モーメント.....	41
正確な減速比.....	41
寸法図.....	45
2. 平行軸4段.....	50
定格伝達容量.....	51
許容ラジアル荷重.....	53
慣性モーメント.....	53
正確な減速比.....	53
寸法図.....	57
3. 長芯間平行軸.....	62
3・4段定格伝達容量.....	63
5段定格伝達容量.....	64
許容ラジアル荷重.....	65
慣性モーメント.....	66
正確な減速比.....	66
寸法図.....	69
技術資料.....	74
ホローシャフト.....	75
ホローシャフト関連寸法図.....	76
高速軸・低速軸詳細寸法.....	78
低速軸スプライン寸法.....	81
<b>2軸ごみクレーン用</b> .....	<b>83</b>
2軸ごみクレーン用減速機の紹介.....	85
形式記号.....	86
選定手順.....	87
定格伝達容量・寸法図(標準タイプ).....	89
定格伝達容量・寸法図(長芯間タイプ).....	91
保証基準／安全に関するご注意.....	93

# クレーン用減速機一覧

本カタログには以下の表に示す機種を、クレーンの用途別(横行・走行、巻上・起伏)に分類して記載しております。  
本カタログの機種で仕様を満足しない場合は、弊社にお問い合わせください。

※減速機選定上の注意点





本カタログは用途別(横行・走行、巻上・起伏)に分類して編集しておりますが、横行・走行用であっても巻上・起伏用に適用できるもの、あるいは逆の場合もあります。  
選定時には芯間距離、入力条件も考慮し減速機をお選びください。



横行・走行用

巻上・起伏用

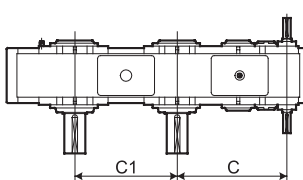
2軸ごみクレーン

関連製品

用途	アセンブリ	減速比	項目	出力軸トルク(単位:kNm)														
				1	2	5	10	20										
主に横行・走行用	平行軸 	20 ~ 100	サイズ	MDA31	MDB31	MDC31	9025P3	9030P3	9035P3	9040P3	9045P3	9050P3	9055P3	9060P3	9065P3			
			概略トルク(kNm)	1.0	2.0	3.7	4.2	6.4	8.5	10.1	13.2	15.3	19.9	24.4	31.4			
			芯間距離(mm)	275	350	415	306	343	374	398	437	467	506	540	586			
	直交軸 	20 ~ 100	サイズ						9030R3	9035R3	9040R3	9045R3	9050R3	9055R3	9060R3	9065R3		
			概略トルク(kNm)						6.4	8.5	10.1	13.2	15.3	19.9	24.4	31.4		
			芯間距離(mm)						—	—	—	—	—	—	—	—		
主に巻上・起伏用	平行軸 	20 ~ 100	サイズ						9030P3	9035P3	9040P3	9045P3	9050P3	9055P3	9060P3	9065P3		
			概略トルク(kNm)						6.4	8.5	10.1	13.2	15.3	19.9	24.4	31.4		
			芯間距離(mm)						343	374	398	437	467	506	540	586		
		100 ~ 400	サイズ						9030P4	9035P4	9040P4	9045P4	9050P4	9055P4	9060P4	9065P4		
			概略トルク(kNm)						6.4	8.5	10.1	13.2	15.3	19.9	24.4	31.4		
			芯間距離(mm)						343	374	398	437	467	506	540	586		
	平行軸長芯間 	20 ~ 90	サイズ						SCC035P4	SCC045P4		SCC055P4			SCC065P4			
			概略トルク(kNm)						MDD31	13.2		19.9			31.4			
			芯間距離(mm)						8.5	590~685		685~815			815~870			
			芯間距離(mm)						6.7	515~590		685~815			815~870			
	80 ~ 315	サイズ																
		概略トルク(kNm)																
			芯間距離(mm)															

用途	アセンブリ	減速比	項目	出力軸トルク(単位:kNm)											
				1	2	5	10	20							
2軸ごみクレーン用	平行軸 標準タイプ 	20 ~ 63	サイズ						SHC060						
			概略トルク(kNm)						22						
			芯間距離(mm)						C1:470 / C:536						
		20 ~ 56	サイズ						SHC075						
概略トルク(kNm)								27							
			芯間距離(mm)						C1:540 / C:579						

出力軸トルク(単位:kNm)													掲載頁		
50			100			200			400				定格伝達 容量表	寸法表	
9070P3	9075P3	9080P3	9085P3	9090P3	9095P3	パラマックス9000シリーズ カタログのレデュース (No. G2020)または ドライブユニット (No. G2030) をご参照ください。						 レデュースカタログ (No. G2020)	 ドライブユニットカタログ (No. G2030)	P.15	P.21 } P.27
38.2	47.8	58.5	73.1	85.9	101										
630	683	725	781	837	867										
9070R3	9075R3	9080R3	パラマックス9000シリーズカタログの レデュース(No. G2020)または ドライブユニット(No. G2030)をご参照ください。									P.29	P.35 } P.36		
38.2	47.8	58.5													
—	—	—													
9070P3	9075P3	9080P3	9085P3	9090P3	9095P3	9100P3	9105P3	9110P3	9115P3	9118P3	9121P3	9126P3	9128P3A	P.39	P.45 } P.49
38.2	47.8	58.5	73.1	85.9	101	122	144	174	207	260	301	351	420		
630	683	725	781	837	867	950	984	1050	1099	1140	1290	1290	1413		
9070P4	9075P4	9080P4	9085P4	9090P4	9095P4	9100P4	9105P4	9110P4	9115P4	9118P4	9121P4	9126P4		P.51	P.57 } P.60
38.2	47.8	58.5	73.1	85.9	101	122	144	174	207	260	301	351			
630	683	725	781	795	825	901	935	1001	1050	1091	1290	1290			
SCC075P4		SCC085P4		SCC095P4		SCB 100P4A	SCB 105P4A	SCB 110P4A	SCB 115P4A					P.63	P.69 } P.72
47.8		73.1		101		122	144	175	207						
870~1070		1070~1220		1220~1345		1311	1345	1411	1460						
SCB 075P5A	SCB 085P5A	SCB 090P5A		SCB 095P5A	SCB 100P5A	SCB 105P5A	SCB 110P5A	SCB 115P5A						P.64	P.73
38	59	86		101	122	144	175	207							
909	1047	1215		1245	1380	1414	1480	1529							

出力軸トルク(単位:kNm)						掲載頁			
50		100		200		芯間距離記号		定格伝達 容量表	寸法表
SHC070	SHC080	SHC090						P.89	P.90
38	57	77							
C1: 530 C : 614	C1: 620 C : 719	C1: 650 C : 792							
SHC095		SHC115		SHC135				P.91	P.92
57		112		207					
C1:680 / C:753		C1:840 / C:893		C1:1000 / C:1126					

# MEMO

---



主用途

# 横行・走行、巻上・起伏用

形式記号	P7
減速機の選定方法	P9
選定のための技術資料	P10

# 形式記号

## 1 パラマックス減速機 MシリーズDタイプ

M	D	C	3	1	-	ANCV	-	20
①	②	③	④	⑤	⑥	⑦	⑧	

- ① パラマックスMシリーズ
- ② Dタイプ
- ③ サイズ
- ④ 歯車段数
- ⑤ 1:平行軸
- ⑥ 軸配列
- ⑦ V:直立据付 空欄:横形据付
- ⑧ 公称減速比

## 2 パラマックス減速機 9000シリーズ

P	H	D	9075	R	3	-	RL	-	35.5	
①	②	③	④	⑤	⑥	⑦	⑧	⑨	⑩	⑪

- ① パラマックス9000シリーズ
- ② H:横形据付 W:直立据付
- ③ A:一体形ハウジング D:分割形ハウジング
- ④ サイズ
- ⑤ P:平行軸 R:直交軸
- ⑥ 歯車段数
- ⑦ A:鋼板製ハウジング F:FCDハウジング  
空欄:ねずみ鋳鉄製ハウジング
- ⑧ W:壁取付 空欄:横形据付
- ⑨ 軸配列
- ⑩ T:中空軸シュリンクディスク方式  
K:中空軸キー方式  
空欄:中空軸
- ⑪ 公称減速比

## 3 パラマックス減速機 SCBシリーズ

SCB	100	P	4	A	-	RR	-	20
①	②	③	④	⑤	⑥	⑦		

- ① パラマックスSCBシリーズ
- ② サイズ
- ③ P:平行軸
- ④ 歯車段数
- ⑤ A:鋼板製ハウジング
- ⑥ 軸配列
- ⑦ 公称減速比

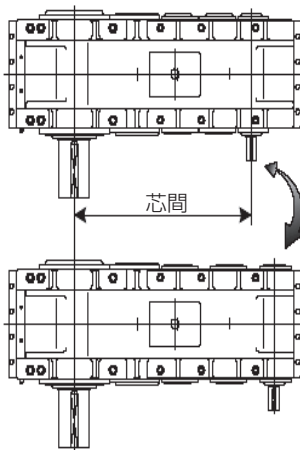
## 4 パラマックス減速機 SCCシリーズ形式番号

SCC	075	P	4	F	S	-	RL	-	28
①	②	③	④	⑤	⑥	⑦	⑧		

- ① パラマックスSCCシリーズ
- ② サイズ
- ③ P:平行軸
- ④ 歯車段数
- ⑤ F:ダクタイル製ハウジング
- ⑥ ※芯間寸法 S:標準 M:中間 L:最長芯間
- ⑦ 軸配列
- ⑧ 公称減速比

※SCCシリーズの特徴として、最適な芯間寸法を選択いただけます。

※芯間の選択



### SCCシリーズ形式詳細

パラマックス減速機  
SCCシリーズ形式記号

SCC	055	P	4	FS	-	RL	-	28
①	②	③	④	⑤	⑥	⑦		

① パラマックスSCCシリーズ

② 減速機サイズ

シリーズ	サイズ							
SCC	035	045	055	065	075	085	095	

③ アセンブリ P:平行軸

④ 歯車段数 4段

⑤ 補助記号

記号	芯間	据付	ハウジング素材
FS	Standard	横形	FCD
FM	Middle		
FL	Long		
FX	客先指定	直立	
WS	Standard		
WM	Middle		
WL	Long		
WX	客先指定		

⑥ 軸配列

減速機 サイズ	軸配列								
035~065	RL	RR	LR	LL	RB	LB	BR	BL	BB
075~095		RR		LL	RB	LB	BR	BL	BB

⑦ 公称減速比

減速機 サイズ	減速比												
035~095	(22.4)	25	28	31.5	35.5	40	45	50	56	63	71	80	90

(22.4比は095サイズのみ)

芯間距離一覧

減速機 サイズ	芯間距離 (mm)		
	S:Standard	M:Middle	L:Long
SCC035F	515	553	590
SCC045F	590	638	685
SCC055F	685	750	815
SCC065F	815	843	870
SCC075F	870	1000	1070
SCC085F	1070	1155	1220
SCC095F	1220	1311	1345

# 形式記号

## カタログ掲載標準機種一覧

本カタログに掲載しております減速機サイズと減速比の組み合わせは下表の通りです。

減速機サイズ	減速比																											
	20	22.4	25	28	31.5	35.5	40	45	50	56	63	71	80	90	100	112	125	140	160	180	200	224	250	280	315	355	400	
平行軸	MDA	●	●	●	●	●	●	●	●	●	●	●	●	●	●													
	MDB	●	●	●	●	●	●	●	●	●	●	●	●	●	●													
	MDC	●	●	●	●	●	●	●	●	●	●	●	●	●	●													
	MDD	●	●	●	●	●	●	●	●	●	●	●	●	●	●													
	PHA9025	●	●	●	●	●	●	●	●	●	●	●	●	●	●													
	PHA9030	●	●	●	●	●	●	●	●	●	●	●	●	●	●	●	●	●	●	●	●	●	●	●	●	●	●	●
	PHA9035	●	●	●	●	●	●	●	●	●	●	●	●	●	●	●	●	●	●	●	●	●	●	●	●	●	●	●
	PHA9040	●	●	●	●	●	●	●	●	●	●	●	●	●	●	●	●	●	●	●	●	●	●	●	●	●	●	●
	PHA9045			●	●	●	●	●	●	●	●	●	●	●	●	●	●	●	●	●	●	●	●	●	●	●	●	●
	PHA9050	●	●	●	●	●	●	●	●	●	●	●	●	●	●	●	●	●	●	●	●	●	●	●	●	●	●	●
	PHA9055	●	●	●	●	●	●	●	●	●	●	●	●	●	●	●	●	●	●	●	●	●	●	●	●	●	●	●
	PHD9060	●	●	●	●	●	●	●	●	●	●	●	●	●	●	●	●	●	●	●	●	●	●	●	●	●	●	●
	PHD9065			●	●	●	●	●	●	●	●	●	●	●	●	●	●	●	●	●	●	●	●	●	●	●	●	●
	PHD9070	●	●	●	●	●	●	●	●	●	●	●	●	●	●	●	●	●	●	●	●	●	●	●	●	●	●	●
	PHD9075			●	●	●	●	●	●	●	●	●	●	●	●	●	●	●	●	●	●	●	●	●	●	●	●	●
	PHD9080	●	●	●	●	●	●	●	●	●	●	●	●	●	●	●	●	●	●	●	●	●	●	●	●	●	●	●
	PHD9085			●	●	●	●	●	●	●	●	●	●	●	●	●	●	●	●	●	●	●	●	●	●	●	●	●
	PHD9090	●	●	●	●	●	●	●	●	●	●	●	●	●	●	●	●	●	●	●	●	●	●	●	●	●	●	●
	PHD9095	●	●	●	●	●	●	●	●	●	●	●	●	●	●	●	●	●	●	●	●	●	●	●	●	●	●	●
	PHD9100	●	●	●	●	●	●	●	●	●	●	●	●	●	●	●	●	●	●	●	●	●	●	●	●	●	●	●
	PHD9105		●	●	●	●	●	●	●	●	●	●	●	●	●	●	●	●	●	●	●	●	●	●	●	●	●	●
	PHD9110	●	●	●	●	●	●	●	●	●	●	●	●	●	●	●	●	●	●	●	●	●	●	●	●	●	●	●
	PHD9115		●	●	●	●	●	●	●	●	●	●	●	●	●	●	●	●	●	●	●	●	●	●	●	●	●	●
	PHD9118			●		●	●	●	●	●	●	●	●	●	●	●	●	●	●	●	●	●	●	●	●	●	●	●
	PHD9121				●	●	●	●	●	●	●	●	●	●	●	●	●	●	●	●	●	●	●	●	●	●	●	●
	PHD9126				●	●	●	●	●	●	●	●	●	●	●	●	●	●	●	●	●	●	●	●	●	●	●	●
	PHD9128				●	●	●	●	●	●	●	●	●	●	●	●	●	●	●	●	●	●	●	●	●	●	●	●
	SCC035			●	●	●	●	●	●	●	●	●	●	●	●	●												
	SCC045			●	●	●	●	●	●	●	●	●	●	●	●	●												
	SCC055			●	●	●	●	●	●	●	●	●	●	●	●	●												
	SCC065			●	●	●	●	●	●	●	●	●	●	●	●	●												
	SCC075			●	●	●	●	●	●	●	●	●	●	●	●	●												
SCC085			●	●	●	●	●	●	●	●	●	●	●	●	●													
SCC095		●	●	●	●	●	●	●	●	●	●	●	●	●	●													
SCB075															●	●	●	●	●	●	●	●	●	●	●	●	●	
SCB085															●	●	●	●	●	●	●	●	●	●	●	●	●	
SCB090															●	●	●	●	●	●	●	●	●	●	●	●	●	
SCB095															●	●	●	●	●	●	●	●	●	●	●	●	●	
SCB100	●	●	●	●	●	●	●	●	●	●	●	●	●	●	●	●	●	●	●	●	●	●	●	●	●	●	●	
SCB105		●	●	●	●	●	●	●	●	●	●	●	●	●	●	●	●	●	●	●	●	●	●	●	●	●	●	
SCB110	●	●	●	●	●	●	●	●	●	●	●	●	●	●	●	●	●	●	●	●	●	●	●	●	●	●	●	
SCB115		●	●	●	●	●	●	●	●	●	●	●	●	●	●	●	●	●	●	●	●	●	●	●	●	●	●	
直交軸	PHA9030	●	●	●	●	●	●	●	●	●	●	●	●	●														
	PHA9035			●	●	●	●	●	●	●	●	●	●	●														
	PHA9040	●	●	●	●	●	●	●	●	●	●	●	●	●														
	PHA9045			●	●	●	●	●	●	●	●	●	●	●														
	PHA9050	●	●	●	●	●	●	●	●	●	●	●	●	●														
	PHA9055			●	●	●	●	●	●	●	●	●	●	●														
	PHD9060	●	●	●	●	●	●	●	●	●	●	●	●	●														
	PHD9065			●	●	●	●	●	●	●	●	●	●	●														
	PHD9070	●	●	●	●	●	●	●	●	●	●	●	●	●														
	PHD9075			●	●	●	●	●	●	●	●	●	●	●														
PHD9080	●	●	●	●	●	●	●	●	●	●	●	●	●															
PHD9085			●	●	●	●	●	●	●	●	●	●	●															

横行・走行用

巻上・起伏用

2軸ごみクレーン

関連製品

## 減速機の選定方法 — 横行・走行、巻上・起伏用 —

## 選定手順

次の手順によって、まずサイズ(ピークラジアル荷重のチェックを含む)を決定してください。  
そのあと、オーバーハング荷重および運転時の傾斜有無のチェックを行い、支障がなければ最適機種が選定されたことになります。

## ●サイズの決定

## サービスファクターのチェック

P.10のサービスファクターの取り方を参照し、クレーンの分類・クレーン群よりサービスファクターを決定してください。

## 等価伝達容量の決定

$$\text{等価伝達容量} = \text{モータ定格容量} \times \text{サービスファクター}$$

## サイズの決定

定格伝達容量表により、回転数、減速比から定格伝達容量に等しいか、それ以上となるような減速機のサイズを選定してください。

平行軸で芯間距離が決められている場合は、寸法表より芯間距離もご確認ください。

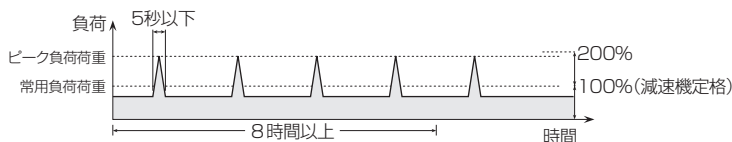
$$\text{等価伝達容量} \leq \text{定格伝達容量} \quad \text{OK}$$

$$\text{減速機の芯間距離} \geq \text{必要芯間距離} \quad \text{OK}$$

## ピーク負荷荷重のチェック

起動・停止時及び運転中のピーク負荷荷重をチェックしてください。

ピーク負荷荷重の許容値：  
①発生頻度は、8時間あたり4回以下  
②1回あたりの継続時間は5秒以下  
③ピーク荷重値は定格伝達容量の200%以下



## ●低速軸に作用するオーバーハング荷重のチェック

## オーバーハング係数の決定

下表よりオーバーハング係数を決定ください。

オーバーハングメンバー	オーバーハング係数
ドラム	1
スプロケット(単列)	1
スプロケット(複列)	1.25
歯車	1.25

## 等価ラジアル荷重のチェック

$$\text{等価ラジアル荷重} = \text{ピークラジアル荷重} \times \text{オーバーハング係数}$$

※ ピークラジアル荷重が不明な場合は、下式によりピークラジアル荷重を計算してください。

$$\text{ピークラジアル荷重} = \text{常用ラジアル荷重} \times \text{サービスファクター}$$

## オーバーハング荷重のチェック

$$\text{等価ラジアル荷重} \leq \text{許容ラジアル荷重}$$

上記を満足しない場合は、お問い合わせください。

## ●高速軸に作用するオーバーハング荷重の有無

## オーバーハング荷重が作用する場合

ブレーキ作動時などで高速軸にラジアル荷重が作用する場合は、強度の確認が必要となりますので、お問い合わせください。

## ●傾斜の有無

## 運転時に減速機が傾斜する場合

運転時に減速機が傾斜する場合は、潤滑方法の変更が必要になる場合がありますので、お問い合わせください。



# 選定のための技術資料

## 1 サービスファクターの決定

クレーン用減速機を選定する際のサービスファクターの取り方について、JIS規格に基づく方法と、新クレーン構造規格・新移動式クレーン構造規格に基づく方法の2通りを記載します。

### 1. サービスファクターの取り方

〔 JIS規格B8821-1976「クレーン鋼構造部分の計算基準」に基づく分類 〕

表1の作業時間率と荷重率の2因子の組み合わせによるI、II、IIIおよびIVの4群の分類から、表1、2よりサービスファクターを決定してください。

表2 クレーンの分類によるサービスファクター

クレーンの分類	横行・走行	旋回	巻上	起伏
I群	1.5	1.25	1.0	1.0
II群	1.5		1.25	1.0
III群	1.75		1.5	1.25
IV群	2.0		1.75	1.5

表1 クレーンの分類

	作業時間率	小	中	大	特大	
		長い休止期間を伴った不規則的使用	間欠的頻度の規則的使用	激しい頻度の規則的使用	激しい頻度の連続的使用	
荷重を受ける回数		10 <sup>5</sup> 未満	10 <sup>5</sup> ～6×10 <sup>5</sup>	6×10 <sup>5</sup> ～2×10 <sup>6</sup>	2×10 <sup>6</sup> 以上	
荷重率	軽	まれに定格荷重を、通常は定格の1/3程度以下の荷重を吊る	I	I	II	III
	中	度々定格荷重を、通常は定格の1/3～2/3程度以下の荷重を吊る	I	II	III	IV
	重	定格荷重を常に吊る	II	III	IV	IV

### 2. サービスファクターの取り方

〔 クレーン構造規格<sup>注1</sup> ・ 新移動式クレーン構造規格<sup>注1</sup>に基づく分類 〕

表3の区分と使用時間の2因子の組み合わせによるA～Fの6等級の分類から、表3、4よりサービスファクターを決定してください。

表4 クレーン等級によるサービスファクター

クレーンの等級	横行・走行・旋回	巻上	起伏
A	1.5	1.25	1.0
B	1.75	1.5	1.25
C	1.75	1.5	1.25
D	1.75	1.5	1.25
E	2.0	1.75	1.5
F	2.0	1.75	1.5

表3 クレーンの分類

区分	吊り上げ装置等の使用時間						
	800時間未満	800時間以上 1600時間未満	1600時間以上 3200時間未満	3200時間以上 6300時間未満	6300時間以上 12500時間未満	12500時間以上 25000時間未満	25000時間以上
常態として定格荷重の50%未満の荷重の荷を吊るクレーン	A	A	A	B	C	D	E
常態として定格荷重の50%以上63%未満の荷重の荷を吊るクレーン	A	A	B	C	D	E	F
常態として定格荷重の63%以上80%未満の荷重の荷を吊るクレーン	A	B	C	D	E	F	F
常態として定格荷重の80%以上の荷重の荷を吊るクレーン	B	C	D	E	F	F	F

(注) 1. 平成8年2月1日から適用された規格を指します。

- 伝達動力は、駆動モータの定格容量としてください。特に横行・走行用は、実動力が小さくても始動加速にはモータの最大トルクがかかり、停止時にはブレーキの最大トルクがかかりますので注意する必要があります。このサービスファクターは、公的な規格ではありません。
- 負荷条件が明確である場合(特に巻上げ・起伏用)には、実動力で選定する場合があります。
- 特殊な使用条件の場合や安全基準の指定がある場合には、表1～4は参考に留め実体に即した選定をしてください。

# 選定のための技術資料

## 2 熱定格

クレーン用として使用される場合、間欠運転であるため熱定格を検討する必要はありません。但し、下記の場合は弊社までお問い合わせください。

- 連続で運転される時、または激しい頻度で繰り返し運転される時
- 周囲温度が-10℃未満または50℃を超える時

## 3 オーバハング荷重

巻上用として使用される場合は、ドラムの片支点として、減速機の低速軸を使用することが多いためラジアルオーバハング荷重をチェックしなければなりません。カタログ許容荷重をこえる時、荷重点が遠く離れている時、あるいは据付面と反対の方向(上向き)に作用する時はお問い合わせください。

## 4 潤滑

### 1. 標準潤滑方法

高速軸回転数が750~1800r/minの場合は、ハネカケ潤滑またはハネカケ潤滑とグリス潤滑の併用としています。750r/min未満の場合は、一部の軸受にグリス潤滑を採用、または直流モータやACインバータ制御モータのように高速軸回転数を変化させて使用する時には電動ポンプ潤滑となる場合があります。

### 2. 潤滑油

右表は間欠運転を前提として周囲温度条件におけるオイルの適当な粘度をISOとAGMAで表示したものです。減速機が連続または激しい頻度で繰り返し運転される場合は1ランク粘度の高い潤滑油を使用してください。周囲温度が-10℃以下、または50℃以上の場合、一般的に加熱装置または冷却装置が必要です。周囲温度が表3の温度区分で分けることができない場合は、お問い合わせください。

表3 潤滑油粘度表

周囲温度	-10℃ ~ +20℃	0℃ ~ +35℃	10℃ ~ 50℃
ISO*	VG68	VG150	VG220
AGMA	2EP	4EP	5EP

\*ISO 40℃における動粘度(cSt)

表4 推奨潤滑油

	粘度区分 (ISO) cSt(40℃)	AGMA	出光興産	シェル ルブリカンツ ジャパン	ENEOS	コスモ石油 ルブリカンツ	EMG ルブリカンツ	
ギヤ油	VG68	2EP	ダフニースーパー ギヤオイル 68	シェル オマラ S2 G 68	シェル オマラ S2 GX 68	-	コスモギヤSE 68	モービルギヤ 600XP 68
	VG100	3EP	ダフニースーパー ギヤオイル 100	シェル オマラ S2 G 100	シェル オマラ S2 GX 100	-	コスモギヤSE 100	モービルギヤ 600XP 100
	VG150	4EP	ダフニースーパー ギヤオイル 150	シェル オマラ S2 G 150	シェル オマラ S2 GX 150	ボンノックTS 150	コスモギヤSE 150	モービルギヤ 600XP 150
	VG220	5EP	ダフニースーパー ギヤオイル 220	シェル オマラ S2 G 220	シェル オマラ S2 GX 220	ボンノックTS 220	コスモギヤSE 220	モービルギヤ 600XP 220
	VG320	6EP	ダフニースーパー ギヤオイル 320	シェル オマラ S2 G 320	シェル オマラ S2 GX 320	ボンノックTS 320	コスモギヤSE 320	モービルギヤ 600XP 320
ベアリンググリス			ダフニークリース MP No.2	シェル アルバニア EPグリス2	エピノック グリス AP(N)2	コスモグリス ダイナマックス EP No.2	モービラックス EP2	

## 5 塗装

### 1. 標準塗装仕様

塗装区分	素地調整 の程度	塗装の種類		塗装の仕様				用途
		分類	塗装系(上塗区分)	塗装	回数	膜厚(μ)	塗装のタイプ	
外面 塗装	鋳物 1種ケレン	標準塗装	アクリル変性 フタル酸系	下塗	1	20~40	変性アルキド樹脂	標準品下塗
				上塗	1	15~30	アクリルアルキド樹脂	標準品上塗(屋内機器)
		輸出標準塗装	アクリル変性 フタル酸系	下塗	2	40~80	変性アルキド樹脂	輸出品
				上塗	1	15~30	アクリルアルキド樹脂	
内面 塗装	鋳物 1種ケレン 鋼板 3種ケレン	標準塗装			1	20~40	変性アルキド樹脂	標準品内面塗装

素地調整：機械加工前、洗浄後ショットブラスト

塗 装 色：ドナウブルー（マンセル近似色 6.5PB 3.6/8.2）

お客様の装置デザインなどに応じて、別色での塗装も承っておりますので、お問い合わせください。

# 選定のための技術資料

## 2. 特殊塗装仕様

塗装区分	素地調整の程度	塗装の種類		塗装の仕様				用途
		分類	塗装系(上塗区分)	塗装	回数	膜厚(μ)	塗装のタイプ	
外面塗装	鋳物 1種ケレン	標準塗装	アクリル変性フタル酸系	下塗	1	40~80	変性アルキド樹脂	希薄な腐食性ガス、海岸地域屋外多湿雰囲気、化学工業地帯
				上塗	2	30~60	アクリルアルキド樹脂	
		特殊塗装 (防蝕耐熱含) 1次プライマとして 変性アルキド樹脂1回塗布	長油性フタル酸系	下塗	2	40~80	変性アルキド樹脂	船舶、橋梁、海岸地域屋外雰囲気
				上塗	2	30~60	合成樹脂調合ペイント	
			塩化ゴム系	下塗	2	40~80	変性アルキド樹脂	船舶、橋梁、海岸地域屋外雰囲気
				中塗	1	20~40	フェノールM10塗料	
			フェノール系	下塗	2	40~80	変性アルキド樹脂	酸を使用する工場、屋内・外化学工業地帯
				上塗	2	30~60	フェノール樹脂エナメル	
		耐熱シルバー	下塗	1	20~40	変性アルキド樹脂	耐熱120℃加熱炉	
			上塗	1	15~30	アルミニウムペイント		
	鋼板 2種ケレン	重防蝕塗装	エポキシ系	下塗	2	40~80	特殊浸透性エポキシアルミ塗料	化学プラント等の屋内重防蝕塗装
				上塗	3	120~140	ポリアミド系エポキシ樹脂	
		ポリウレタン系	下塗	2	40~80	特殊浸透性エポキシアルミ塗料	化学プラント等の屋外重防蝕塗装	
			上塗	3	45~90	ポリイソシアネート系ウレタン樹脂塗料		
重防蝕塗装 (下地サンドブラスト必要)	厚膜エポキシ系		5	250~350	厚膜型変性エポキシ樹脂塗料	水中機器、海洋構造物		

## 6 据付

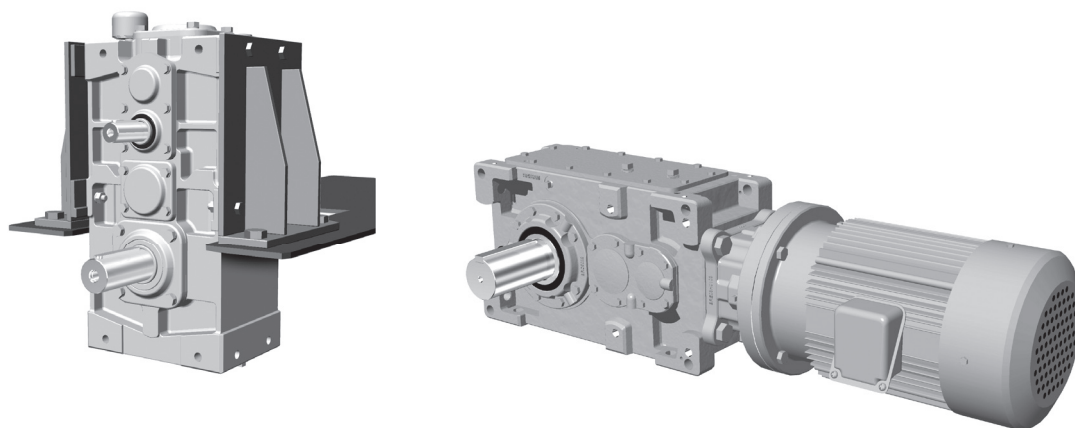
- (1) 傾斜据付、天井取付など特殊な仕様でお使いになる場合や運転中に減速機が傾斜する場合は、潤滑システムの変更が必要となる場合がありますので、必ず弊社へお問い合わせください。
- (2) 十分に剛性のある水平な架台に据え付けてください。また、据付角度のご指定を受けて製作したものは、その据付角度以外では使用しないでください。
- (3) 減速機の据付ボルトはJIS強度区分10.9相当品を使用してください。尚、減速機を押し上げるような力が作用する場合はお問い合わせください。
- (4) その他、据付に関する注意事項は製品に付属されている取扱説明書をご参照ください。

## 7 運転

- (1) 石炭ヤード等粉塵が多い雰囲気で使用される場合、防塵対策を検討しますのでお問い合わせください。
- (2) 減速機の標準入力回転数範囲は、750~1800r/minです。ノッチの切り替えなどにより、この回転数範囲外で運転を行う場合は、潤滑システムの変更が必要となる場合があります。必ず、弊社までお問い合わせください。

## 8 ご要望

本カタログに記載されていない据付方法やモータ直結構造など、お客さまのご要望にフレキシブルに対応いたします。弊社までお気軽にご相談ください。



主用途

# 横行・走行用

---

- |        |     |
|--------|-----|
| 1. 平行軸 | P14 |
| 2. 直交軸 | P28 |



主用途

# 横行・走行用

## 1. 平行軸

定格伝達容量	P15
許容ラジアル荷重	P17
慣性モーメント	P17
正確な減速比	P17
寸法図	P21

# 平行軸3段 定格伝達容量(kW)

公称減速比	高速軸回転数 r/min	低速軸回転数 r/min	サイズ								
			MDA31	MDB31	MDC31	9025P3	9030P3	9035P3	9040P3	9045P3	9050P3
20	1800	90	10	21.5	40	39	61	*	98	*	154
	1500	75	8.4	18	32	33	51	*	82	*	129
	1200	60	6.7	14.5	27	27.8	41	*	66	*	103
	1000	50	5.6	12	21.5	23.6	34	*	55	*	86
	900	45	5.1	11	20.5	21.2	30	*	49	*	78
	750	38	4.3	9.2	16	17.7	25.8	*	41	*	65
22.4	1800	80	9.8	19	32	34	55	*	80	*	127
	1500	67	8.2	15.5	26.5	28.8	46	*	67	*	106
	1200	54	6.6	12.5	21.5	23.1	37	*	54	*	85
	1000	45	5.5	10.5	18	19.3	30	*	45	*	71
	900	40	5	9.6	16	17.4	27.9	*	40	*	64
	750	33	4.2	8	13.5	14.5	23.3	*	34	*	53
25	1800	72	8.8	17	29	32	49	64	79	100	118
	1500	60	7.4	14.5	24	28.2	41	53	66	83	98
	1200	48	6	11.5	19.5	22.9	32	43	53	67	79
	1000	40	5	9.6	16.5	19.1	27.5	35	44	55	66
	900	36	4.5	8.7	15	17.2	24.8	32	40	50	59
	750	30	3.8	7.3	12.5	14.4	20.7	27.0	33	41	50
28	1800	64	7.8	15.5	28	28.0	44	58	65	84	97
	1500	54	6.5	13	23.5	23.4	37	48	54	70	81
	1200	43	5.3	10.5	19	18.8	29.7	39	43	56	65
	1000	36	4.4	8.7	16	15.7	24.8	32	36	47	54
	900	32	4	7.9	14.5	14.1	22.3	29.5	32	42	49
	750	27	3.3	6.6	12	11.8	18.6	24.6	27	35	41
31.5	1800	57	7	14	25	26.1	38	51	63	81	98
	1500	48	5.9	11.5	21	21.8	31	42	52	68	82
	1200	38	4.7	9.4	17	17.4	25.5	34	42	54	66
	1000	32	4	7.9	14	14.5	21.3	28.8	35	45	55
	900	29	3.6	7.1	12.5	13.1	19.2	25.9	31	40	49
	750	24	3	5.9	10.5	10.9	16.0	21.7	26.6	34	41
35.5	1800	51	6.3	12	20.5	21.4	34	46	51	68	81
	1500	42	5.3	10	17.5	17.9	28.6	39	43	57	68
	1200	34	4.3	8.2	14	14.4	23.0	31	34	45	54
	1000	28	3.6	6.9	11.5	12.0	19.2	26.2	29.0	38	45
	900	25	3.2	6.2	10.5	10.8	17.3	23.6	26.1	34	41
	750	21	2.7	5.2	8.8	9.0	14.4	19.7	21.8	28.8	34
40	1800	45	5.6	11	20	21.2	30	39	50	64	75
	1500	38	4.7	9.3	17	17.7	25.5	33	42	53	63
	1200	30	3.8	7.4	13.5	14.2	20.4	26.7	34	42	50
	1000	25	3.2	6.2	11.5	11.9	17.1	22.3	28.5	35	42
	900	23	2.85	5.6	10	10.7	15.4	20.1	25.6	32	38
	750	19	2.4	4.7	8.6	8.9	12.8	16.8	21.4	26.7	31
45	1800	40	5	9.9	18	17.4	27.5	36	41	54	62
	1500	33	4.2	8.2	15	14.5	22.9	30	34	45	52
	1200	27	3.4	6.6	12.5	11.6	18.4	24.3	27.9	36	41
	1000	22	2.85	5.5	10.5	9.7	15.4	20.3	23.3	30	34
	900	20	2.55	5	9.3	8.7	13.8	18.3	21.0	27.4	31
	750	17	2.15	4.2	7.7	7.3	11.5	15.3	17.5	22.9	26.2
50	1800	36	4.4	8.9	16		24.6	31	40	51	61
	1500	30	3.7	7.4	13.5		20.5	26.7	33	43	51
	1200	24	3	6	11		16.5	21.4	27.0	34	41
	1000	20	2.5	5	9.1		13.8	17.9	22.5	28.9	34
	900	18	2.25	4.5	8.2		12.4	16.1	20.3	26.0	31
	750	15	1.90	3.8	6.8		10.3	13.4	16.9	21.6	26.0
56	1800	32	4	7	13		22.1	29.1	33	43	50
	1500	27	3.4	5.8	11		18.5	24.3	27.6	36	42
	1200	21	2.7	4.7	8.8		14.8	19.5	22.1	29.3	34
	1000	18	2.25	3.9	7.4		12.4	16.2	18.5	24.5	28.5
	900	16	2.05	3.5	6.7		11.1	14.6	16.6	22.1	25.6
	750	13	1.7	2.95	5.6		9.3	12.2	13.9	18.4	21.4
63	1800	29	3.5	6.3	13		19.7	25.7	32	40	47
	1500	24	2.95	5.2	10.9		16.5	21.5	27.1	33	39
	1200	19	2.4	4.2	8.8		13.2	17.2	21.7	27.1	31
	1000	16	2	3.5	7.3		11.0	14.4	18.1	22.6	26.5
	900	14	1.8	3.2	6.6		9.9	13.0	16.3	20.3	23.9
	750	12	1.5	2.65	5.5		8.3	10.8	13.6	16.9	19.9
71	1800	25	2.95	5.6	11.5		17.7	23.4	26.6	34	39
	1500	21	2.45	4.7	9.6		14.8	19.6	22.2	29.0	32
	1200	17	2	3.8	7.7		11.9	15.7	17.8	23.2	26.1
	1000	14	1.65	3.1	6.4		9.9	13.1	14.8	19.4	21.8
	900	13	1.5	2.85	5.8		8.9	11.8	13.4	17.5	19.6
	750	11	1.25	2.35	4.8		7.4	9.8	11.2	14.6	16.4
80	1800	23	2.6	5	9.4		**	20.6	**	32	**
	1500	19	2.15	4.2	7.9		**	17.2	**	27.4	**
	1200	15	1.75	3.3	6.3		**	13.8	**	21.9	**
	1000	13	1.45	2.8	5.3		**	11.5	**	18.3	**
	900	11	1.3	2.5	4.8		**	10.4	**	16.5	**
	750	9.4	1.1	2.1	4		**	8.7	**	13.7	**
90	1800	20	2.05	4.1	8.3		**	18.8	**	27.9	**
	1500	17	1.7	3.4	7		**	15.7	**	23.3	**
	1200	13	1.4	2.75	5.6		**	12.6	**	18.7	**
	1000	11	1.15	2.3	4.7		**	10.5	**	15.6	**
	900	10	1.05	2.1	4.2		**	9.4	**	14.0	**
	750	8.3	0.87	1.75	3.5		**	7.9	**	11.7	**
100	1800	18	1.8	4	6.5		**	**	**	**	**
	1500	15	1.5	3.3	5.4		**	**	**	**	**
	1200	12	1.2	2.7	4.4		**	**	**	**	**
	1000	10	1	2.25	3.7		**	**	**	**	**
	900	9.0	0.91	2	3.3		**	**	**	**	**
	750	7.5	0.76	1.7	2.75		**	**	**	**	**
		寸法図掲載頁	21	21	21	22	22	22	22	22	22

(注) 1.正確な減速比はP.17を参照ください。  
 2.軸の許容ラジアル荷重はP.17を参照ください。  
 3.高速軸回転数Nが、750r/min以下の場合の定格伝達容量PNは次の式によって求めてください。  $P_N = P_{750} \times N / 750$   
 4.高速軸回転数が1800r/minを超える場合はお問い合わせください。  
 5.上表の値は全て減速機の低速軸における定格値です。

横行・走行用

巻上・起伏用

2軸ごみクレーン

関連製品

サイズ									高速軸回転数	低速軸回転数	公称減速比
9055P3	9060P3	9065P3	9070P3	9075P3	9080P3	9085P3	9090P3	9095P3	r/min	r/min	
*	254	*	356	*	554	*	758	*	1800	90	20
*	213	*	310	*	463	*	650	*	1500	75	
*	171	*	250	*	372	*	527	*	1200	60	
*	143	*	209	*	311	*	441	*	1000	50	
*	129	*	188	*	281	*	397	*	900	45	
*	107	*	157	*	235	*	332	*	750	38	
*	201	*	310	*	480	*	694	758	1800	80	22.4
*	168	*	260	*	401	*	581	650	1500	67	
*	135	*	208	*	322	*	467	539	1200	54	
*	112	*	174	*	269	*	391	462	1000	45	
*	101	*	157	*	243	*	352	423	900	40	
*	85	*	131	*	203	*	294	355	750	33	
165	195	261	299	356	456	572	624	713	1800	72	25
138	163	226	250	310	382	488	527	612	1500	60	
110	131	182	201	260	307	392	423	497	1200	48	
92	109	152	168	220	256	328	354	416	1000	40	
83	99	137	151	199	231	296	319	375	900	36	
69	82	114	126	166	193	247	267	313	750	30	
132	154	209	249	329	395	502	558	624	1800	64	28
111	129	175	208	275	330	420	467	535	1500	54	
89	103	140	167	221	265	337	375	444	1200	43	
74	86	117	140	185	222	282	314	378	1000	36	
67	78	106	126	167	200	254	283	341	900	32	
56	65	88	105	139	167	212	236	285	750	27	
126	163	208	239	315	355	481	511	588	1800	57	31.5
105	136	174	200	264	297	402	427	497	1500	48	
84	109	140	160	212	238	323	343	400	1200	38	
71	91	117	134	177	199	270	287	334	1000	32	
64	82	105	121	159	179	244	259	301	900	29	
53	69	88	101	133	150	203	216	252	750	24	
101	128	160	199	265	307	413	453	525	1800	51	35.5
85	107	134	167	221	257	346	379	450	1500	42	
68	86	107	134	178	206	278	304	366	1200	34	
57	72	90	112	148	172	232	254	306	1000	28	
51	65	81	101	134	155	209	229	276	900	25	
43	54	67	84	112	130	175	191	231	750	21	
105	125	174	192	252	292	374	411	482	1800	45	40
88	104	145	160	211	244	313	343	403	1500	38	
70	84	116	129	169	196	251	276	324	1200	30	
59	70	96	107	141	164	210	230	271	1000	25	
53	63	87	97	127	147	189	207	244	900	23	
44	52	72	81	106	123	158	173	204	750	19	
85	98	134	160	212	253	321	364	432	1800	40	45
71	82	112	134	177	211	269	304	366	1500	33	
57	66	90	107	142	170	216	244	294	1200	27	
47	55	75	89	118	142	180	204	246	1000	22	
42	49	67	81	107	128	162	184	222	900	20	
35	41	56	67	89	106	135	153	185	750	17	
81	100	133	148	203	218	308	316	388	1800	36	50
67	84	111	124	169	182	257	264	324	1500	30	
54	67	89	99	136	146	207	212	260	1200	24	
45	56	74	83	113	122	173	177	217	1000	20	
40	50	67	74	102	110	155	160	196	900	18	
34	42	56	62	85	92	130	133	163	750	15	
65	79	102	123	170	189	264	280	338	1800	32	56
54	66	86	103	142	158	221	234	282	1500	27	
43	53	69	83	114	126	177	188	226	1200	21	
36	44	57	69	95	105	148	157	189	1000	18	
32	40	51	62	86	95	133	141	170	900	16	
27.4	33	43	52	71	79	111	118	142	750	13	
66	77	106	119	156	179	230	254	299	1800	29	63
55	64	88	99	131	150	192	212	249	1500	24	
44	51	71	79	105	120	154	170	200	1200	19	
37	43	59	66	87	100	129	142	167	1000	16	
33	38	53	60	79	90	116	128	151	900	14	
27.8	32	44	50	66	75	97	107	126	750	12	
53	60	82	99	131	155	197	225	271	1800	25	71
44	50	69	83	109	130	165	188	226	1500	21	
35	40	55	66	88	104	132	151	182	1200	17	
29.7	34	46	55	73	87	110	126	152	1000	14	
26.8	30	41	50	66	78	99	113	137	900	13	
22.4	25.6	34	41	55	65	83	95	114	750	11	
50	**	82	**	125	**	189	206	240	1800	23	80
42	**	68	**	105	**	158	172	200	1500	19	
33	**	55	**	84	**	127	138	160	1200	15	
28.3	**	45	**	70	**	106	115	134	1000	13	
25.5	**	41	**	63	**	95	104	121	900	11	
21.3	**	34	**	53	**	79	87	101	750	9.4	
40	**	63	**	105	**	162	**	220	1800	20	90
34	**	53	**	88	**	136	**	183	1500	17	
27.3	**	42	**	70	**	109	**	147	1200	13	
22.8	**	35	**	59	**	91	**	123	1000	11	
20.5	**	32	**	53	**	82	**	111	900	10	
17.1	**	26.7	**	44	**	68	**	92	750	8.3	
**	**	**	**	**	**	**	**	**	1800	18	100
**	**	**	**	**	**	**	**	**	1500	15	
**	**	**	**	**	**	**	**	**	1200	12	
**	**	**	**	**	**	**	**	**	1000	10	
**	**	**	**	**	**	**	**	**	900	9.0	
**	**	**	**	**	**	**	**	**	750	7.5	
22	23	23	23	23	23	23	24	24	寸法図掲載頁		

\*部の機種は2段形で製作できます。詳細はバラマックス減速機9000シリーズNo.G2020のカタログをご参照ください。  
 \*\*部の機種は4段形で製作できます。詳細はバラマックス減速機9000シリーズNo.G2020のカタログをご参照ください。

横行・走行用

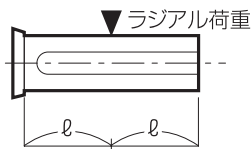
巻上・起伏用

2軸ごみクレーン

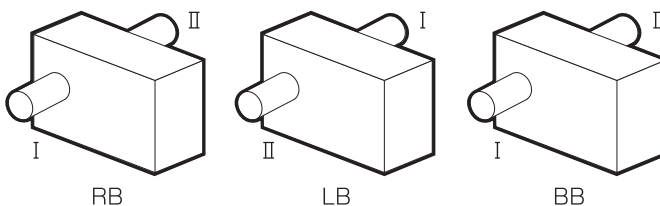
関連製品

# 平行軸3段 低速軸許容ラジアル荷重(kN)

●許容ラジアル荷重の数値は、荷重が中実軸の中央にかかった場合です。荷重が軸の中央にない場合や、据付面と反対の方向(上向き)に作用する場合はお問い合わせください。



●9000シリーズの両出軸(軸配列RB・LB・BB)で荷重が右図のI軸に作用する場合は表Iを、II軸側に荷重が作用する場合は表IIを使用してください。両側にかかる場合はお問い合わせください。MDA31、MDB31、MDC31の両出軸(軸配列ANC、BND、ANB、BNA)で荷重が両側に作用する場合はお問い合わせください。



表I 適用する軸配列 Mシリーズ:全軸配列 9000シリーズ:RL・LR・BL

軸受機種	低速軸 回転数 r/min	サイズ								
		MDA31	MDB31	MDC31	9025P3	9030P3	9035P3	9040P3	9045P3	9050P3
標準	250	13.2	20.5	24.5	17.7	17.7	29.4	29.4	32.4	37.8
	160	15.6	24.0	29.4	17.7	20.1	31.4	32.4	33.8	39.7
	100	15.6	27.9	35.2	17.7	25.0	35.3	38.7	39.2	47.1
	63	15.6	27.9	39.2	17.7	26.5	35.3	42.2	47.1	54.9
	40	15.6	27.9	39.2	17.7	26.5	35.3	42.2	49.1	54.9
準標準	≤25	15.6	27.9	39.2	17.7	26.5	35.3	42.2	49.1	54.9
	250	14.7	26.9	35.2						
	160	15.6	26.9	39.2						
	100	15.6	27.9	39.2						
	63	15.6	27.9	39.2						
軸受機種	40	15.6	27.9	39.2						
	≤25	15.6	27.9	39.2						

表II 適用する軸配列 9000シリーズ:RR・LL・BR

軸受機種	低速軸 回転数 r/min	サイズ							
		9025P3	9030P3	9035P3	9040P3	9045P3	9050P3		
標準	250	15.2	9.8	21.6	19.1	21.6	22.6		
	160	17.7	12.3	23.1	20.6	23.1	24.0		
	100	17.7	16.7	29.4	26.0	27.5	28.4		
	63	17.7	21.6	35.3	32.9	35.3	37.3		
	40	17.7	26.5	35.3	41.7	43.7	48.6		
準標準	≤25	17.7	26.5	35.3	42.2	49.1	54.9		
	250								
	160								
	100								
	63								
軸受機種	40								
	≤25								

(注) 1.上表の空欄部はお問い合わせください。

## 正確な減速比および慣性モーメント

上段:正確な減速比 下段:慣性モーメント(kg・m<sup>2</sup>)

公称減速比	サイズ								
	MDA31	MDB31	MDC31	9025P3	9030P3	9035P3	9040P3	9045P3	9050P3
20	19.930	19.399	19.597	19.681	20.280		19.884		19.590
	0.00085	0.00310	0.00580	0.00210	0.00288		0.00558		0.0135
22.4	22.269	22.294	22.667	22.457	21.860		22.689		22.303
	0.00073	0.00220	0.00600	0.00205	0.00280		0.00538		0.0131
25	24.702	24.729	24.941	24.332	25.374	25.277	24.774	25.281	25.673
	0.00069	0.00190	0.00550	0.00190	0.00248	0.00310	0.00478	0.00600	0.0109
28	28.123	27.482	28.101	27.764	27.350	27.481	28.269	28.761	29.227
	0.00054	0.00200	0.00440	0.00188	0.00245	0.00305	0.00463	0.00573	0.0107
31.5	31.196	30.484	31.848	31.905	32.876	31.625	31.213	31.498	30.855
	0.00053	0.00170	0.00400	0.00115	0.00153	0.00263	0.00335	0.00505	0.00763
35.5	34.877	34.843	35.333	36.406	35.438	34.383	35.617	35.833	35.127
	0.00061	0.00180	0.00330	0.00115	0.00153	0.00260	0.00328	0.00485	0.00743
40	39.111	38.649	39.810	39.444	41.134	40.976	38.889	39.686	40.435
	0.00040	0.00160	0.00280	0.00108	0.00138	0.00163	0.00303	0.00353	0.00658
45	44.046	43.578	44.159	45.009	44.338	44.550	44.375	45.148	46.033
	0.00046	0.00170	0.00240	0.00108	0.00138	0.00160	0.00298	0.00343	0.00648
50	50.339	48.338	50.046		51.141	51.268	49.248	49.444	49.634
	0.00045	0.00150	0.00220		0.00090	0.00145	0.00190	0.00315	0.00433
56	55.222	55.421	56.202		55.125	55.739	56.195	56.250	56.507
	0.00036	0.00160	0.00230		0.00088	0.00143	0.00188	0.00308	0.00425
63	63.111	61.719	62.349		63.986	63.741	61.358	62.615	65.045
	0.00035	0.00110	0.00160		0.00083	0.00093	0.00178	0.00198	0.00393
71	70.014	69.315	70.662		68.971	69.300	70.014	71.234	74.051
	0.00036	0.00150	0.00150		0.00083	0.00093	0.00175	0.00193	0.00390
80	80.016	78.251	79.353			79.751		78.012	
	0.00035	0.00100	0.00150			0.00085		0.00183	
90	87.567	88.684	89.933			86.706		88.750	
	0.00035	0.00100	0.00150			0.00085		0.00180	
100	100.076	97.869	100.608						
	0.00035	0.00100	0.00150						



- 許容ラジアル荷重値はピーク荷重にてチェックしてください。  
ピーク荷重値が不明な場合、常用ラジアル荷重×サービスファクターの値を用いてください。  
横行・走行用では大きなピーク荷重が発生する可能性がありますのでご注意ください。  
ピーク荷重値が許容値を超えても、軸受等の補強により製作可能な場合がありますので、お問い合わせください。

サイズ									低速軸 回転数 r/min	
9055P3	9060P3	9065P3	9070P3	9075P3	9080P3	9085P3	9090P3	9095P3		
46.6	39.7	49.1	44.1	77.0	77.0	100.1	100.1	137.8	250	標準 軸受機種
48.1	41.7	50.5	46.1	89.0	89.0	108.9	108.9	145.7	160	
53.5	47.6	54.4	54.4	99.0	99.0	122.1	122.1	147.6	100	
62.3	58.9	64.3	65.2	131.5	131.5	125.6	125.6	143.7	63	
67.7	71.1	78.0	79.0	141.0	141.0	125.1	125.1	137.8	40	
67.7	81.4	95.2	99.1	139.5	139.5	122.6	122.6	135.4	≤25	
	71.1	93.7	70.1	122.5	122.5	141.8	141.8	158.9	250	準標準 軸受機種
	78.0	94.7	77.5	137.3	137.5	132.4	132.4	151.6	160	
	81.4	98.1	92.2	149.5	149.5	127.0	127.0	147.6	100	
	81.4	98.1	114.8	149.0	149.0	125.6	125.6	143.7	63	
	81.4	98.1	117.7	148.5	148.5	125.1	125.1	137.8	40	
	81.4	98.1	117.7	147.0	147.0	122.6	122.6	135.4	≤25	

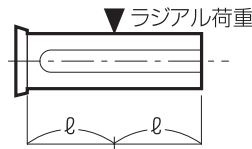
サイズ									低速軸 回転数 r/min	
9055P3	9060P3	9065P3	9070P3	9075P3	9080P3	9085P3	9090P3	9095P3		
31.4	16.7	28.4	17.2	44.0	44.0	58.4	58.4	97.6	250	標準 軸受機種
31.4	18.1	27.0	17.7	55.5	55.5	64.3	64.3	103.0	160	
35.3	22.1	30.4	25.5	63.5	63.5	74.6	74.6	110.9	100	
42.7	33.4	38.3	33.8	95.0	95.0	104.5	104.5	148.1	63	
55.4	45.1	51.5	47.6	129.0	129.0	146.7	146.7	172.2	40	
67.7	60.8	68.7	67.7	167.0	167.0	171.2	171.2	171.2	≤25	
	46.1	74.6	40.2	90.0	90.0	114.8	114.8	156.0	250	準標準 軸受機種
	52.0	72.1	45.6	103.5	103.5	125.1	125.1	164.8	160	
	60.3	79.0	59.4	116.0	116.0	140.8	140.8	176.1	100	
	81.4	96.6	80.0	152.5	152.5	174.1	174.1	186.9	63	
	81.4	98.1	108.9	192.0	192.0	191.8	191.8	193.7	40	
	81.4	98.1	117.7	180.5	180.5	171.2	171.2	171.2	≤25	

上段:正確な減速比 下段:慣性モーメント(kg・m<sup>2</sup>)

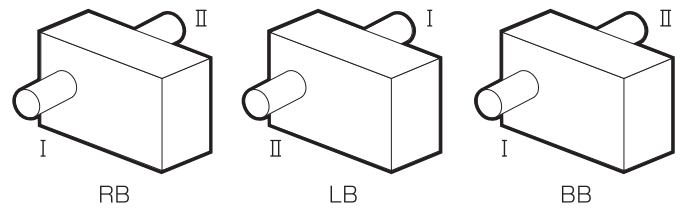
サイズ									公称減速比
9055P3	9060P3	9065P3	9070P3	9075P3	9080P3	9085P3	9090P3	9095P3	
	18.987		20.067		20.054		20.585		20
	0.0303		0.0588		0.121		0.239		
	22.125		22.484		22.119		22.394	22.841	22.4
	0.0291		0.0570		0.118		0.237	0.248	
24.413	24.883	23.810	25.083	24.844	24.444	24.441	25.732	24.782	25
0.0144	0.0249	0.0324	0.0514	0.0622	0.106	0.127	0.212	0.245	
27.426	28.995	27.231	28.105	27.880	26.961	26.838	27.992	28.552	28
0.0137	0.0242	0.0306	0.0502	0.0598	0.104	0.123	0.210	0.217	
31.992	29.905	31.202	31.500	31.056	31.601	29.792	31.855	30.978	31.5
0.0115	0.0164	0.0261	0.0317	0.0536	0.0690	0.110	0.139	0.215	
35.942	34.848	35.686	35.294	34.850	34.854	32.712	34.652	35.345	35.5
0.0111	0.0159	0.0251	0.0309	0.0520	0.0679	0.108	0.138	0.143	
38.450	39.190	37.500	39.375	39.000	38.519	38.514	39.818	38.349	40
0.00798	0.0142	0.0172	0.0287	0.0331	0.0632	0.0714	0.128	0.142	
43.197	45.667	42.889	44.118	43.765	42.484	42.289	43.316	44.182	45
0.00770	0.0140	0.0165	0.0282	0.0321	0.0624	0.0699	0.127	0.130	
50.388	48.825	49.144	51.188	48.750	51.845	46.944	51.911	47.936	50
0.00680	0.00868	0.0147	0.0175	0.0296	0.0347	0.0648	0.0695	0.129	
56.608	56.894	56.206	57.353	54.706	57.182	51.547	56.471	57.600	56
0.00663	0.00850	0.0143	0.0172	0.0289	0.0343	0.0637	0.0693	0.0710	
61.852	63.984	61.255	63.984	63.375	63.194	63.186	64.889	62.494	63
0.00448	0.00788	0.00900	0.0164	0.0180	0.0325	0.0356	0.0653	0.0705	
69.488	74.559	70.024	71.691	71.118	69.700	69.381	70.588	72.000	71
0.00435	0.00778	0.00873	0.0162	0.0177	0.0323	0.0350	0.0650	0.0660	
81.056		80.234		79.219		77.018	77.090	78.118	80
0.00400		0.00805		0.0167		0.0331	0.0630	0.0658	
91.063		91.765		88.897		84.569		85.313	90
0.00395		0.00790		0.0165		0.0328		0.0638	
									100

# 平行軸3段 低速軸許容ラジアル荷重(kgf)

●許容ラジアル荷重の数値は、荷重が中実軸の中央にかかった場合です。荷重が軸の中央にない場合や、据付面と反対の方向(上向き)に作用する場合はお問い合わせください。



●9000シリーズの両出軸(軸配列RB・LB・BB)で荷重が右図のI軸に作用する場合は表Iを、II軸側に荷重が作用する場合は表IIを使用してください。両側にかかる場合はお問い合わせください。MDA31、MDB31、MDC31の両出軸(軸配列ANC、BND、ANB、BNA)で荷重が両側に作用する場合はお問い合わせください。



表I 適用する軸配列 Mシリーズ:全軸配列 9000シリーズ:RL・LR・BL

軸受機種	低速軸 回転数 r/min	サイズ								
		MDA31	MDB31	MDC31	9025P3	9030P3	9035P3	9040P3	9045P3	9050P3
標準	250	1350	2100	2500	1800	1800	3000	3050	3300	3850
	160	1600	2450	3000	1800	2050	3200	3300	3450	4050
	100	1600	2850	3600	1800	2550	3600	3950	4000	4800
	63	1600	2850	4000	1800	2700	3600	4300	4800	5600
	40	1600	2850	4000	1800	2700	3600	4300	5000	5600
準標準	≤25	1600	2850	4000	1800	2700	3600	4300	5000	5600
	250	1500	2750	3600						
	160	1600	2750	4000						
	100	1600	2850	4000						
	63	1600	2850	4000						

表II 適用する軸配列 9000シリーズ:RR・LL・BR

軸受機種	低速軸 回転数 r/min	サイズ							
		9025P3	9030P3	9035P3	9040P3	9045P3	9050P3		
標準	250	1550	1000	2200	1950	2200	2300		
	160	1800	1250	2350	2100	2350	2450		
	100	1800	1700	3000	2650	2800	2900		
	63	1800	2200	3600	3350	3600	3800		
	40	1800	2700	3600	4250	4450	4950		
準標準	≤25	1800	2700	3600	4300	5000	5600		
	250								
	160								
	100								
	63								

(注) 1.上表の空欄部はお問い合わせください。

## 正確な減速比およびGD<sup>2</sup>

上段:正確な減速比 下段:GD<sup>2</sup>(kgf·m<sup>2</sup>)

公称減速比	サイズ								
	MDA31	MDB31	MDC31	9025P3	9030P3	9035P3	9040P3	9045P3	9050P3
20	19.930	19.399	19.597	19.681	20.280		19.884		19.590
	0.00340	0.0124	0.0232	0.0084	0.0115		0.0223		0.0539
22.4	22.269	22.294	22.667	22.457	21.860		22.689		22.303
	0.00292	0.0088	0.0240	0.0082	0.0112		0.0215		0.0522
25	24.702	24.729	24.941	24.332	25.374	25.277	24.774	25.281	25.673
	0.00276	0.0076	0.0220	0.0076	0.0099	0.0124	0.0191	0.0240	0.0437
28	28.123	27.482	28.101	27.764	27.350	27.481	28.269	28.761	29.227
	0.00216	0.0080	0.0176	0.0075	0.0098	0.0122	0.0185	0.0229	0.0427
31.5	31.196	30.484	31.848	31.905	32.876	31.625	31.213	31.498	30.855
	0.00212	0.0068	0.0160	0.0046	0.0061	0.0105	0.0134	0.0202	0.0305
35.5	34.877	34.843	35.333	36.406	35.438	34.383	35.617	35.833	35.127
	0.00244	0.0072	0.0132	0.0046	0.0061	0.0104	0.0131	0.0194	0.0297
40	39.111	38.649	39.810	39.444	41.134	40.976	38.889	39.686	40.435
	0.00160	0.0064	0.0112	0.0043	0.0055	0.0065	0.0121	0.0141	0.0263
45	44.046	43.578	44.159	45.009	44.338	44.550	44.375	45.148	46.033
	0.00184	0.0068	0.0096	0.0043	0.0055	0.0064	0.0119	0.0137	0.0259
50	50.339	48.338	50.046		51.141	51.268	49.248	49.444	49.634
	0.00180	0.0060	0.0088		0.0036	0.0058	0.0076	0.0126	0.0173
56	55.222	55.421	56.202		55.125	55.739	56.195	56.250	56.507
	0.00144	0.0064	0.0092		0.0035	0.0057	0.0075	0.0123	0.0170
63	63.111	61.719	62.349		63.986	63.741	61.358	62.615	65.045
	0.00140	0.0044	0.0064		0.0033	0.0037	0.0071	0.0079	0.0157
71	70.014	69.315	70.662		68.971	69.300	70.014	71.234	74.051
	0.00144	0.0060	0.0060		0.0033	0.0037	0.0070	0.0077	0.0156
80	80.016	78.251	79.353			79.751		78.012	
	0.0014	0.004	0.006			0.0034		0.0073	
90	87.567	88.684	89.933			86.706		88.750	
	0.0014	0.004	0.006			0.0034		0.0072	
100	100.076	97.869	100.608						
	0.0014	0.004	0.006						

- 許容ラジアル荷重値はピーク荷重にてチェックしてください。  
ピーク荷重値が不明な場合、常用ラジアル荷重×サービスファクターの値を用いてください。  
横行・走行用では大きなピーク荷重が発生する可能性がありますのでご注意ください。  
ピーク荷重値が許容値を超えても、軸受等の補強により製作可能な場合がありますので、お問い合わせください。

サイズ									低速軸 回転数 r/min	
9055P3	9060P3	9065P3	9070P3	9075P3	9080P3	9085P3	9090P3	9095P3		
4750	4050	5000	4500	7850	7850	10200	10200	14050	250	標準 軸受機種
4900	5250	5150	4700	9050	9050	11100	11100	14850	160	
5450	4850	5550	5550	10100	10100	12450	12450	15050	100	
6350	6000	6550	6650	13400	13400	12800	12800	14650	63	
6900	7250	7950	8050	14350	14350	12750	12750	14050	40	
6900	8300	9700	10100	14200	14200	12500	12500	13800	≤25	
	7250	9550	7150	12500	12500	14450	14450	16200	250	準標準 軸受機種
	7950	9650	7900	14000	14000	13500	13500	15450	160	
	8300	10000	9400	15250	15250	12950	12950	15050	100	
	8300	10000	11700	15250	15200	12800	12800	14650	63	
	8300	10000	12000	15150	15150	12750	12750	14050	40	
	8300	10000	12000	15000	15000	12500	12500	13800	≤25	

サイズ									低速軸 回転数 r/min	
9055P3	9060P3	9065P3	9070P3	9075P3	9080P3	9085P3	9090P3	9095P3		
3200	1700	2900	1750	4500	4500	5950	5950	9950	250	標準 軸受機種
3200	1850	2750	1800	5650	5650	6550	6550	10500	160	
3600	2250	3100	2600	6450	6450	7600	7600	11300	100	
4350	3400	3900	3450	9700	9700	10650	10650	15100	63	
5650	4600	5250	4850	13150	13150	14950	14950	17550	40	
6900	6200	7000	6900	17000	17000	17450	17450	17450	≤25	
	4700	7600	4100	9150	9150	11700	11700	15900	250	準標準 軸受機種
	5300	7350	4650	10550	10550	12750	12750	16800	160	
	6150	8050	6050	11800	11800	14350	14350	17950	100	
	8300	9850	8150	15550	15550	17750	17750	19050	63	
	8300	10000	11100	19550	19550	19550	19550	19750	40	
	8300	10000	12000	18400	18400	17450	17450	17450	≤25	

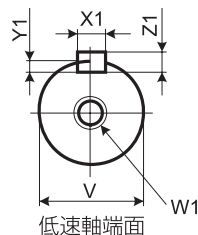
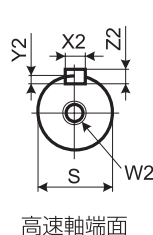
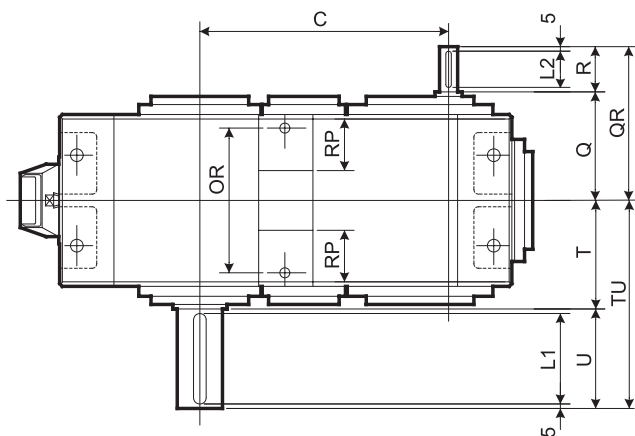
上段:正確な減速比 下段:GD<sup>2</sup>(kgf·m<sup>2</sup>)

サイズ									公称減速比
9055P3	9060P3	9065P3	9070P3	9075P3	9080P3	9085P3	9090P3	9095P3	
	18.987		20.067		20.054		20.585		20
	0.121		0.235		0.483		0.957		
	22.125		22.484		22.119		22.394	22.841	22.4
	0.117		0.228		0.472		0.946	0.991	
24.413	24.883	23.810	25.083	24.844	24.444	24.441	25.732	24.782	25
0.0574	0.0996	0.130	0.206	0.249	0.425	0.507	0.846	0.978	
27.426	28.995	27.231	28.105	27.880	26.961	26.838	27.992	28.552	28
0.0547	0.0969	0.122	0.201	0.239	0.418	0.492	0.839	0.868	
31.992	29.905	31.202	31.500	31.056	31.601	29.792	31.855	30.978	31.5
0.0458	0.0655	0.105	0.127	0.214	0.276	0.441	0.557	0.859	
35.942	34.848	35.686	35.294	34.850	34.854	32.712	34.652	35.345	35.5
0.0442	0.0637	0.100	0.124	0.208	0.272	0.431	0.553	0.571	
38.450	39.190	37.500	39.375	39.000	38.519	38.514	39.818	38.349	40
0.0319	0.0568	0.0689	0.115	0.132	0.253	0.285	0.510	0.566	
43.197	45.667	42.889	44.118	43.765	42.484	42.289	43.316	44.182	45
0.0308	0.0558	0.0659	0.113	0.128	0.250	0.279	0.508	0.520	
50.388	48.825	49.144	51.188	48.750	51.845	46.944	51.911	47.936	50
0.0272	0.0347	0.0588	0.0700	0.118	0.139	0.259	0.278	0.516	
56.608	56.894	56.206	57.353	54.706	57.182	51.547	56.471	57.600	56
0.0265	0.0340	0.0571	0.0689	0.116	0.137	0.255	0.277	0.284	
61.852	63.984	61.255	63.984	63.375	63.194	63.186	64.889	62.494	63
0.0179	0.0315	0.0360	0.0655	0.0721	0.130	0.142	0.261	0.282	
69.488	74.559	70.024	71.691	71.118	69.700	69.381	70.588	72.000	71
0.0174	0.0311	0.0349	0.0647	0.0706	0.129	0.140	0.260	0.264	
81.056		80.234		79.219		77.018	77.090	78.118	80
0.0160		0.0322		0.0668		0.133	0.252	0.263	
91.063		91.765		88.897		84.569		85.313	90
0.0158		0.0316		0.0659		0.131		0.255	
									100

# 寸法図 平行3段横形 MDA ▶ MDC

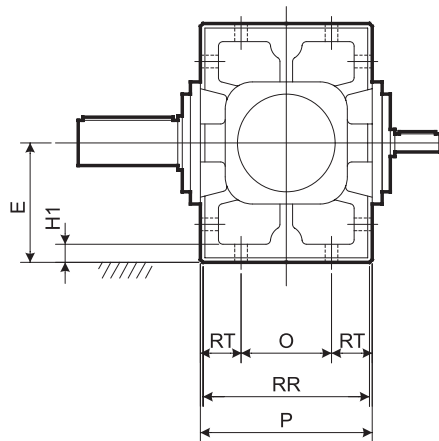
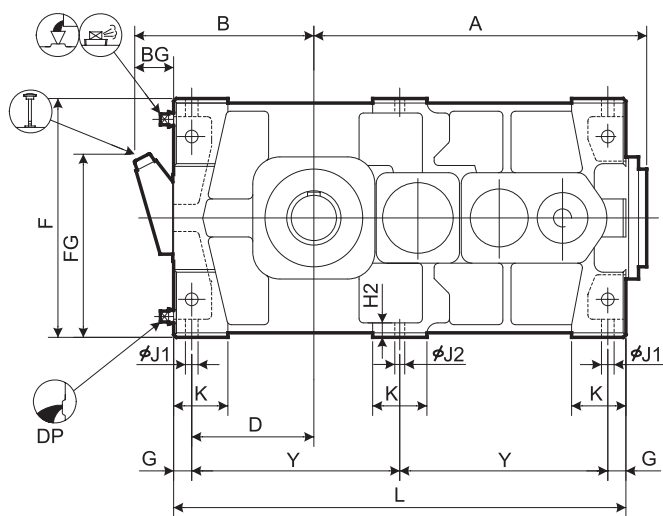
形式記号

サイズ① 31- 標準軸配列② - 公称減速比



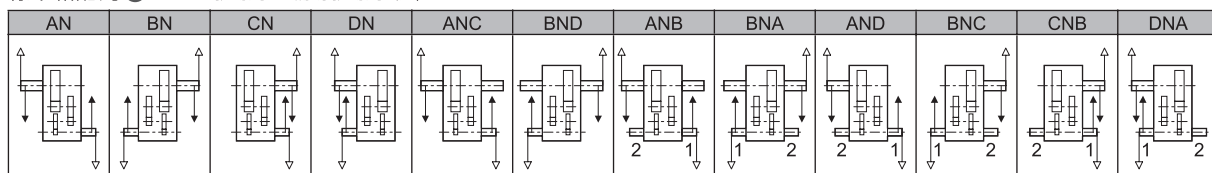
高速軸端面

低速軸端面



- エアブローザ
- 空気抜栓
- 給油口
- 排油口
- 検油棒
- オイルゲージ
- 点検カバー
- 反対面

標準軸配列② ※1:主駆動用 2:補助駆動用 (注)4



(単位：mm)

サイズ①	A	B	C	D	E	F	BG	FG	G	H1	H2	J1	J2	K	L	O	RT	RR	P	OR	RP	Y
MDA	366	198	275	135	132	264	42	202.5	20	20	16	14	11	60	500	100	45	184	190	160	57	230
MDB	448	228	350	165	160	320	42	230.5	20	24	18	18	14	70	610	120	52	218	224	190	69	285
MDC	540	263	415	195	200	400	42	270.5	25	28	21	22	18	80	730	130	60	240	250	210	80	340

サイズ①	高速軸								低速軸								DP	概略質量 kg	概略油量 ℓ		
	Q	QR	R	S	W2/深さ	キー			T	TU	U	V	W1/深さ	キー							
					X2	Y2	Z2	L2					X1	Y1	Z1	L1					
MDA	120	170	50	20k6	M8/19	6	3.5	6	40	120	230	110	50k6	M16/36	14	5.5	9	100	3/8"	95	4
MDB	140	200	60	25k6	M10/22	8	4.0	7	50	140	280	140	65m6	M20/42	18	7.0	11	130	3/8"	155	8
MDC	155	235	80	30k6	M10/22	8	4.0	7	70	155	295	140	75m6	M20/42	20	7.5	12	130	1/2"	265	13

- (注) 1.高、低速軸とも軸端寸法の寸法公差は、JIS B 0401-1998(ISO)「寸法公差及びはめあいの方式」に準拠しています。  
 2.高、低速軸とも、キーおよびキー溝は、JIS B 1301-1996(ISO)「キー及びキー溝 平行キー(縮込み形)」に準拠しています。  
 3.油量は概略値です。入力回転数、減速比により異なる場合があります。給油の際は検油棒のレベル範囲内になるよう給油してください。  
 4.補助駆動用高速軸の寸法は、P.78を参照ください。  
 5.一部の軸受はグリス潤滑となります。

横行・走行用

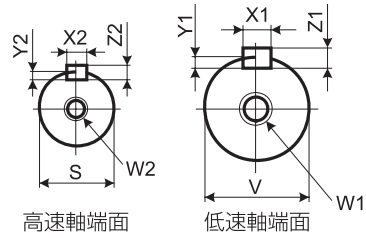
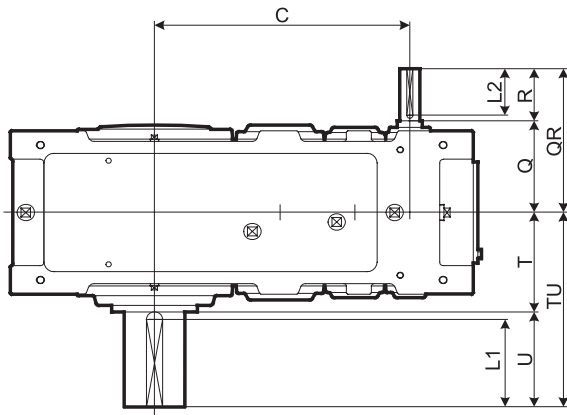
巻上・起伏用

2軸ごみクレーン

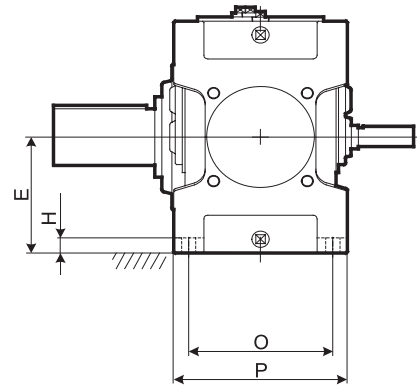
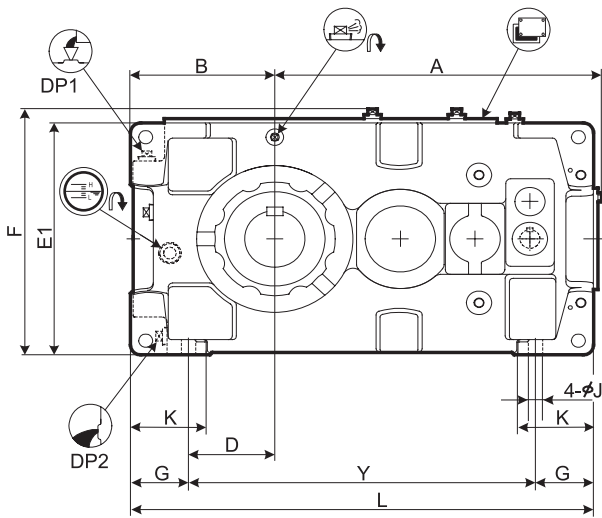
関連製品

# 寸法図 平行3段横形 9025 ▶ 9055

形式記号 PHA サイズ① P3- 標準軸配列② - 公称減速比

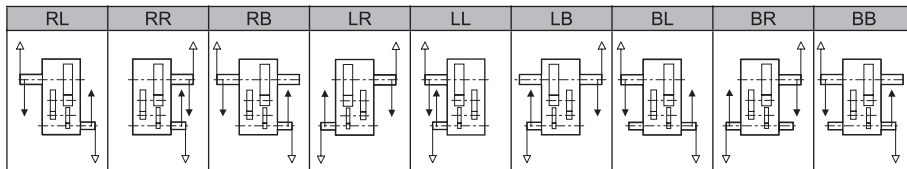


低速軸ホローシャフト(オプション)については P.75~77をご参照ください。



- エアプリーザ
- 空気抜栓
- 給油口
- 排油口
- 検油棒
- オイルゲージ
- 点検カバー
- 反対面

### 標準軸配列②



(単位：mm)

サイズ①	A	B	C	D	E	E1	F	G	H	J	K	L	O	P	Y
9025	408	175	306	95	155	310	339	80	25	19	110	570	195	235	410
9030	453	200	343	110	160	320	349	90	28	24	120	640	215	265	460
9035	484	219	374	129	185	370	399	90	28	24	120	690	215	265	510
9040	540	235	398	120	200	400	431	115	30	28	150	759	255	315	529
9045	577	256	437	141	220	440	471	115	30	28	150	819	255	315	589
9050	609	255	467	138.5	210	420	451	116.5	32	28	150	848	285	345	615
9055	648	286	506	171	245	490	521	115	32	28	150	918	285	345	688

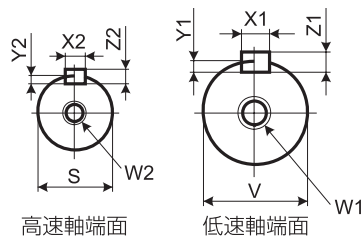
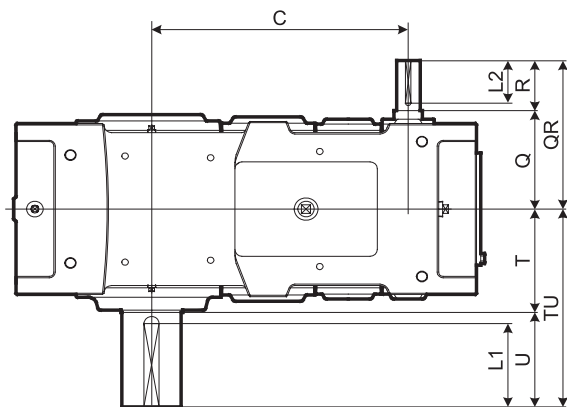
サイズ①	高速軸								低速軸								DP1	DP2	概略質量 kg	概略油量 ℓ		
	Q	QR	R	S	W2/深さ	キー				T	TU	U	V	W1/深さ	キー							
						X2	Y2	Z2	L2						X1	Y1	Z1	L1				
9025	144	204	60	28k6	M10/22	8	4	7	50	145	285	140	70m6	M20/42	20	7.5	12	125	3/4"	3/4"	150	8
9030	161	241	80	30k6	M10/22	8	4	7	70	160	330	170	80m6	M20/42	22	9	14	150	3/4"	3/4"	205	10
9035	161	241	80	30k6	M10/22	8	4	7	70	160	330	170	90m6	M20/42	25	9	14	150	3/4"	3/4"	225	13
9040	176	256	80	35k6	M12/28	10	5	8	70	179	349	170	95m6	M24/50	25	9	14	150	1"	1"	305	19
9045	176	256	80	35k6	M12/28	10	5	8	70	181	391	210	105m6	M24/50	28	10	16	190	1"	1"	375	21
9050	194	304	110	40k6	M16/36	12	5	8	95	201	411	210	110m6	M24/50	28	10	16	190	1"	1"	445	24
9055	194	304	110	40k6	M16/36	12	5	8	95	201	411	210	120m6	M24/50	32	11	18	185	1"	1"	505	29

(注) 1.高、低速軸とも軸端寸法の寸法公差は、JIS B 0401-1998(ISO)「寸法公差及びはめあいの方式」に準拠しています。  
 2.高、低速軸とも、キーおよびキー溝は、JIS B 1301-1996(ISO)「キー及びキー溝 平行キー(締込み形)」に準拠しています。  
 3.油量は概略値です。給油の際はオイルゲージのレベル範囲内になるよう給油してください。  
 4.本図にない寸法については、パラマックス9000シリーズカタログ No.G2020をご参照ください。

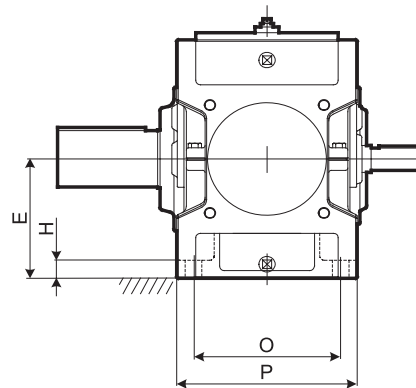
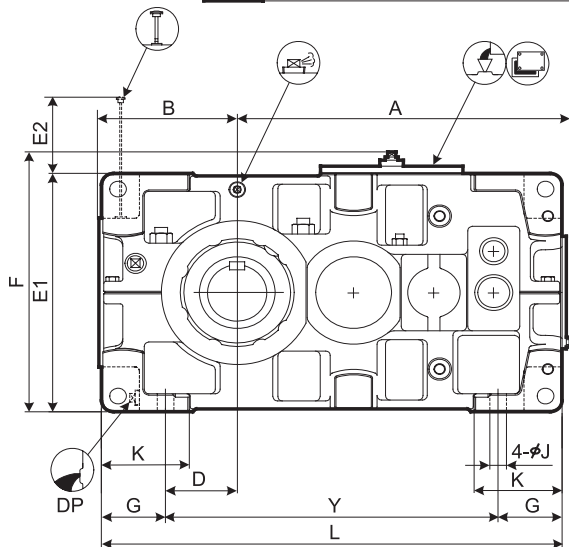


# 寸法図 平行3段横形 9060 ▶ 9085

形式記号 PHD サイズ① P3-標準軸配列②-公称減速比

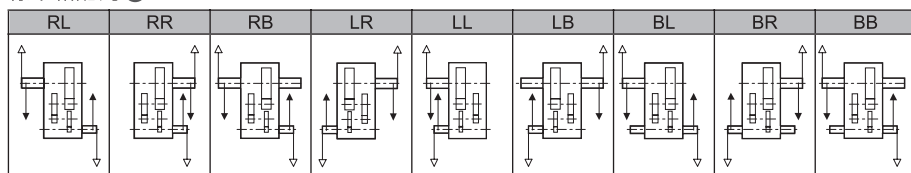


低速軸ホローシャフト(オプション)については P.75~77をご参照ください。



- エアブリーザー
- 空気抜栓
- 給油口
- 排油口
- 検油棒
- オイルゲージ
- 点検カバー
- 反対面

## 標準軸配列②



(単位：mm)

サイズ①	A	B	C	D	E	E1	E2	F	G	H	J	K	L	O	P	Y
9060	701	299	540	151	265	530	155	578	135	35	35	180	970	310	380	700
9065	747	338	586	190	300	600	120	648	135	35	35	180	1055	310	380	785
9070	809	336	630	163	300	600	181	648	160	40	42	215	1115	350	430	795
9075	862	383	683	210	335	670	146	718	160	52	42	220	1215	350	430	895
9080	932	378	725	205	335	670	205	718	160	52	42	220	1275	380	460	955
9085	988	422	781	249	375	750	165	798	160	52	42	220	1375	380	460	1055

サイズ①	高速軸								低速軸								DP	概略質量 kg	概略油量 ℓ		
	Q	QR	R	S	W2/深さ	キー				T	TU	U	V	W1/深さ	キー						
						X2	Y2	Z2	L2						X1	Y1	Z1	L1			
9060	219	329	110	50k6	M16/36	14	5.5	9	95	230	440	210	125m6	M24/50	32	11	18	185	1"	660	33
9065	219	329	110	50k6	M16/36	14	5.5	9	95	234	484	250	140m6	M30/60	36	12	20	225	1"	815	38
9070	244	354	110	55m6	M20/42	16	6	10	95	259	509	250	145m6	M30/60	36	12	20	225	1"	940	49
9075	244	354	110	55m6	M20/42	16	6	10	95	262	562	300	160m6	M30/60	40	13	22	275	1"	1160	59
9080	265	405	140	65m6	M20/42	18	7	11	125	282	582	300	165m6	M30/60	40	13	22	275	1"	1350	64
9085	265	405	140	65m6	M20/42	18	7	11	125	285	585	300	175m6	M30/60	45	15	25	270	1"	1610	80

(注) 1.高、低速軸とも軸端寸法の寸法公差は、JIS B 0401-1998(ISO)「寸法公差及びはめあいの方式」に準拠しています。  
 2.高、低速軸とも、キーおよびキー溝は、JIS B 1301-1996(ISO)「キー及びキー溝 平行キー(締込み形)」に準拠しています。  
 3.油量は概略値です。給油の際は検油棒のレベル範囲内になるよう給油してください。  
 4.本図にない寸法については、パラマックス9000シリーズカタログ No.G2020をご参照ください。

横行・走行用

巻上・起伏用

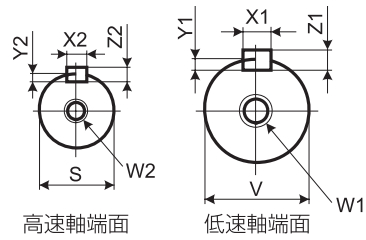
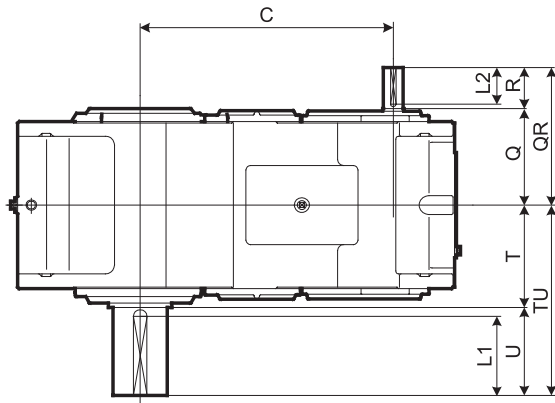
2軸ごみクレーン

関連製品

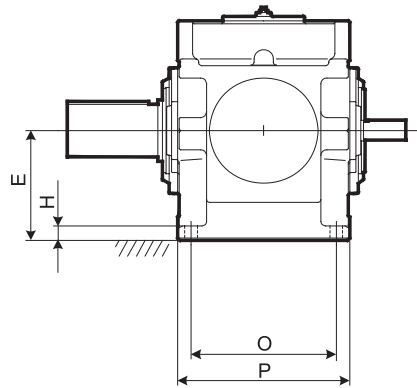
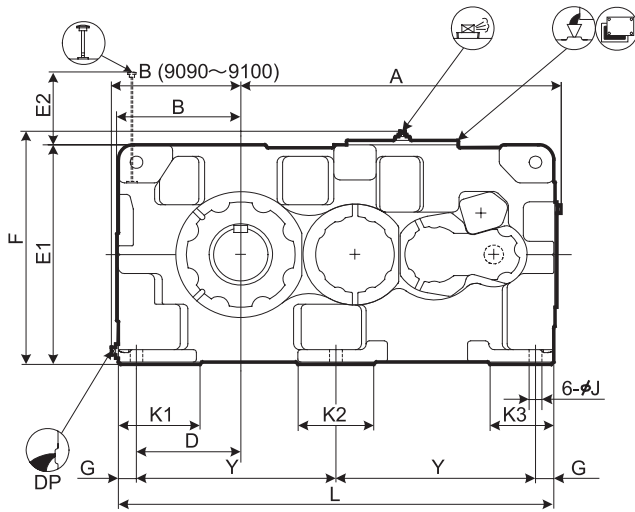


# 寸法図 平行3段横形 9090 ▶ 9095

形式記号 PHD サイズ① P3- 標準軸配列② - 公称減速比

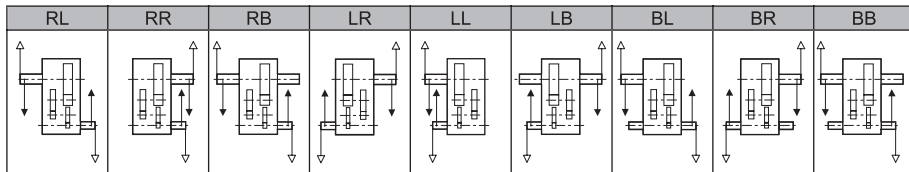


低速軸ホローシャフト(オプション)については P.75~77をご参照ください。



- エアブローサ
- 空気抜栓
- 給油口
- 排油口
- 検油棒
- オイルゲージ
- 点検カバ
- 反対面

### 標準軸配列②



(単位：mm)

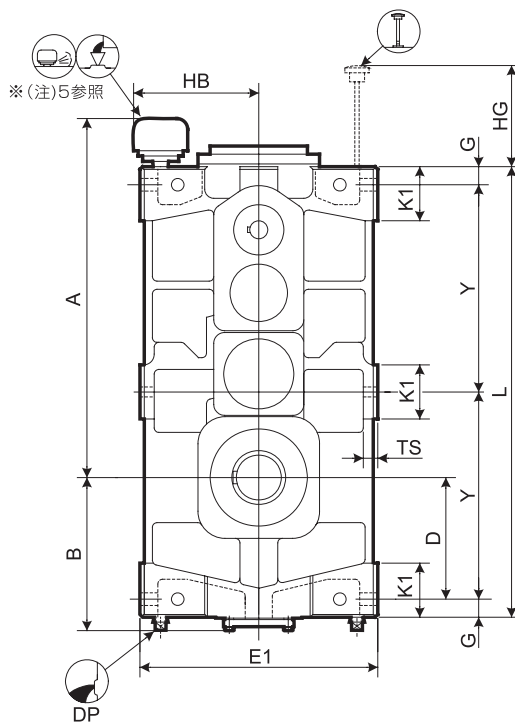
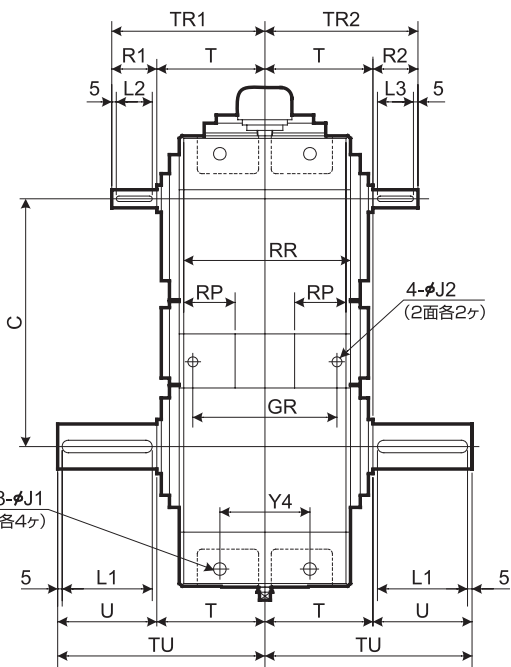
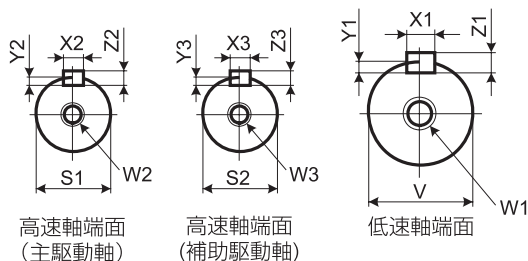
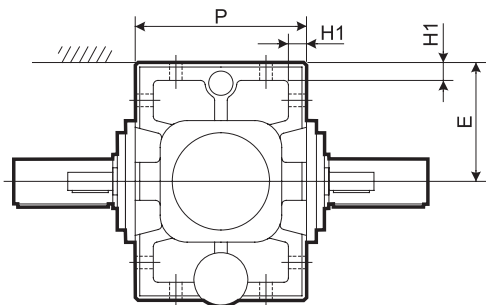
サイズ①	A	B	C	D	E	E1	E2	F	G	H	J	K1	K2	K3	L	O	P	Y
9090	1060	428	837	345	375	750	249	797	60	50	42	270	250	210	1440	480	570	660
9095	1090	458	867	375	400	800	254	847	60	50	42	290	250	210	1500	480	570	690

サイズ①	高速軸										低速軸										DP	概略質量 kg	概略油量 ℓ
	Q	QR	R	S	W2/深さ	キー				T	TU	U	V	W1/深さ	キー								
						X2	Y2	Z2	L2						X1	Y1	Z1	L1					
9090	330	470	140	65m6	M20/42	18	7	11	125	350	650	300	180m6	M30/60	45	15	25	270	1 1/2"	2100	120		
9095	330	470	140	65m6	M20/42	18	7	11	125	350	700	350	190m6	M30/60	45	15	25	320	1 1/2"	2350	155		

- 1.高、低速軸とも軸端寸法の寸法公差は、JIS B 0401-1998(ISO)「寸法公差及びはめあいの方式」に準拠しています。
- 2.高、低速軸とも、キーおよびキー溝は、JIS B 1301-1996(ISO)「キー及びキー溝 平行キー(縮込み形)」に準拠しています。
- 3.油量は概略値です。給油の際は検油棒のレベル範囲内になるよう給油してください。
- 4.本図にない寸法については、パラマックス9000シリーズカタログ No.G2020をご参照ください。

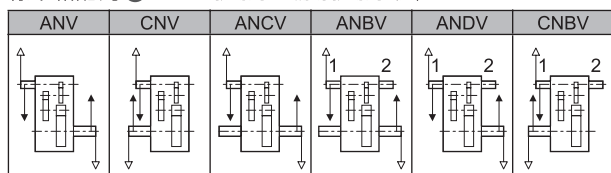
# 寸法図 平行3段直立型壁取付け MDA ▶ MDC

形式記号 サイズ① 31- 標準軸配列② - 公称減速比



- エアプリーザ
- 空気抜栓
- 給油口
- 排油口
- 検油棒
- オイルゲージ
- 点検カバー
- 反対面

標準軸配列② ※1:主駆動用 2:補助駆動用 (注)4



(単位：mm)

サイズ①	A	B	C	D	E	E1	G	GR	H1	HB	HG	J1	J2	K1	L	P	Y	RP	RR	TS
MDA	399	170	275	135	132	264	20	160	20	139	270	14	11	60	500	190	230	57	184	16
MDB	479	200	350	165	160	320	20	190	24	166	270	18	14	70	610	224	285	69	218	18
MDC	562	235	415	195	200	400	25	210	28	204	270	22	18	80	730	250	340	80	240	21

サイズ①	高速軸 (主駆動軸)								高速軸 (補助駆動軸)									
	T	TR1	R1	S1	W2/深さ	キー				T	TR2	R2	S2	W3/深さ	キー			
					X2	Y2	Z2	L2						X3	Y3	Z3	L3	
MDA	120	170	50	20k6	M8/19	6	3.5	6	40	120	170	50	20k6	M8/19	6	3.5	6	40
MDB	140	200	60	25k6	M10/22	8	4.0	7	50	140	200	60	25k6	M10/22	8	4.0	7	50
MDC	155	235	80	30k6	M10/22	8	4.0	7	70	155	215	60	25k6	M10/22	8	4.0	7	50

サイズ①	低速軸								DP	概略質量 kg	概略油量 ℓ	
	T	TU	U	V	W1/深さ	キー						
					X1	Y1	Z1	L1				
MDA	120	230	110	50k6	M16/36	14	9	5.5	100	3/8"	95	7
MDB	140	280	140	65m6	M20/42	18	11	7.0	130	3/8"	155	12
MDC	155	295	140	75m6	M20/42	20	12	7.5	130	1/2"	265	20

- (注) 1. 高、低速軸とも軸端寸法の寸法公差は、JIS B 0401-1998(ISO)「寸法公差及びはめあいの方式」に準拠しています。
2. 高、低速軸とも、キーおよびキー溝は、JIS B 1301-1996(ISO)「キー及びキー溝 平行キー(縮込み形)」に準拠しています。
3. 油量は概略値です。入力回転数、減速比により異なる場合があります。給油の際は検油棒のレベル範囲内になるよう給油してください。
4. 補助駆動用高速軸の寸法は、P.78を参照ください。
5. エアプリーザの位置は変更する場合があります。
6. 一部の軸受はグリス潤滑となります。

横行・走行用

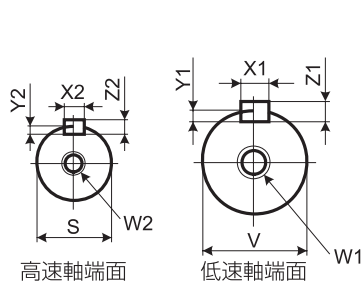
巻上・起伏用

2軸ごみクレーン

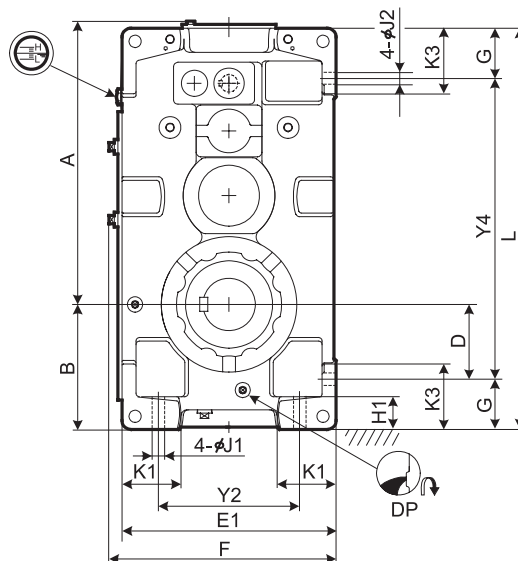
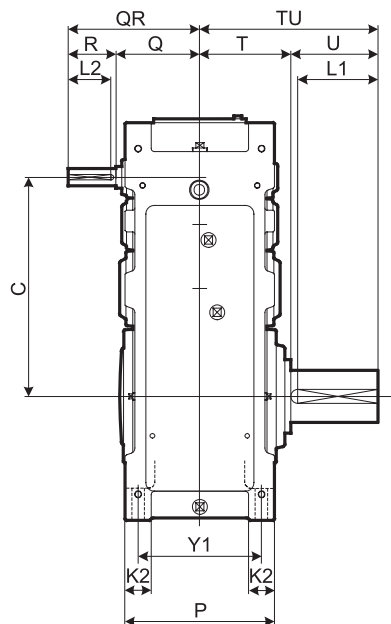
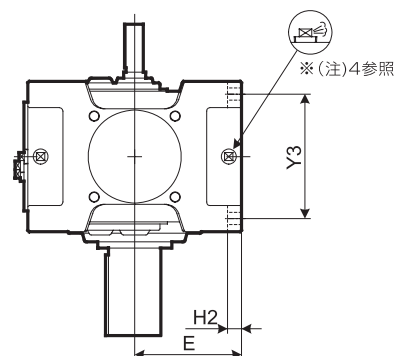
関連製品

# 寸法図 平行3段直立形 9025 ▶ 9055

形式記号 PWA サイズ① P3- 標準軸配列② - 公称減速比

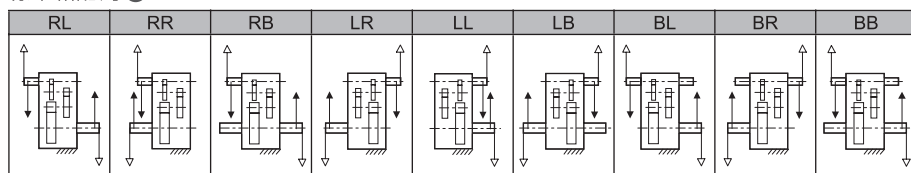


低速軸ホローシャフト  
(オプション)については  
P.75~77をご参照ください。



- エアブローサ
- 空気抜栓
- 給油口
- 排油口
- 検油棒
- オイルゲージ
- 点検カバー
- 反対面

## 標準軸配列②



(単位：mm)

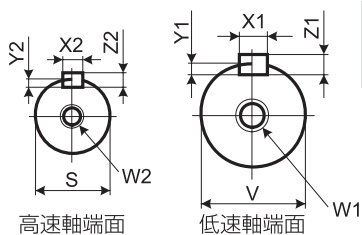
サイズ①	A	B	C	D	E	E1	F	G	H1	H2	J1	J2	K1	K2	K3	L	P	Y1	Y2	Y3	Y4
9025	409	175	306	95	155	310	338	80	55	25	19	19	75	40	110	570	235	195	210	195	410
9030	454	200	343	110	160	320	348	90	60	28	24	24	85	50	120	640	265	215	200	215	460
9035	485	219	374	129	185	370	398	90	60	28	24	24	100	50	120	690	265	215	250	215	510
9040	541	235	398	120	200	400	430	115	75	30	28	28	100	60	150	759	315	255	260	255	529
9045	577	256	437	141	220	440	470	115	75	30	28	28	120	60	150	819	315	255	300	255	589
9050	610	255	467	138.5	210	420	450	116.5	75	32	28	28	110	60	150	848	345	285	280	285	615
9055	649	286	506	171	245	490	520	115	75	32	28	28	135	60	150	918	345	285	350	285	688

サイズ①	高速軸								低速軸								DP	概略質量 kg	概略油量 ℓ					
	Q	QR	R	S	W2/深さ	キー			T	TU	U	V	W1/深さ	キー										
						X2	Y2	Z2	L2					X1	Y1	Z1	L1							
9025	144	204	60	28k6	M10/22	8	4	7	50	145	285	140	70m6	M20/42	20	7.5	12	125	3/4"	150	15			
9030	161	241	80	30k6	M10/22	8	4	7	70	160	330	170	80m6	M20/42	22	9	14	150	3/4"	205	20			
9035	161	241	80	30k6	M10/22	8	4	7	70	160	330	170	90m6	M20/42	25	9	14	150	3/4"	225	25			
9040	176	256	80	35k6	M12/28	10	5	8	70	179	349	170	95m6	M24/50	25	9	14	150	1"	305	35			
9045	176	256	80	35k6	M12/28	10	5	8	70	181	391	210	105m6	M24/50	28	10	16	190	1"	375	43			
9050	194	304	110	40k6	M16/36	12	5	8	95	201	411	210	110m6	M24/50	28	10	16	190	1"	445	45			
9055	194	304	110	40k6	M16/36	12	5	8	95	201	411	210	120m6	M24/50	32	11	18	185	1"	505	59			

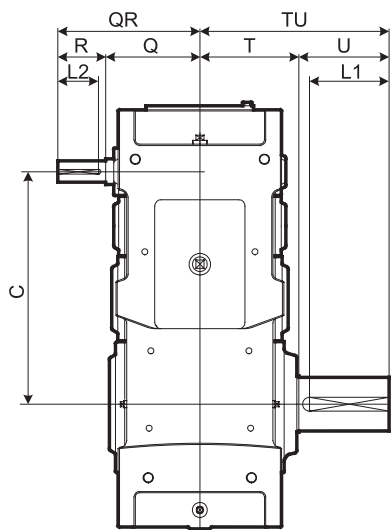
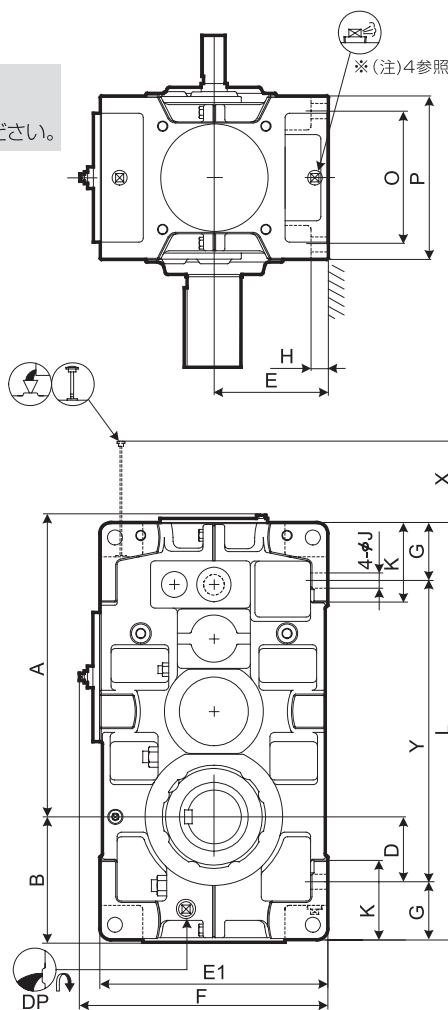
- (注) 1. 高、低速軸とも軸端寸法の寸法公差は、JIS B 0401-1998(ISO)「寸法公差及びはめあいの方式」に準拠しています。
2. 高、低速軸とも、キーおよびキー溝は、JIS B 1301-1996(ISO)「キー及びキー溝 平行キー(締込み形)」に準拠しています。
3. 油量は概略値です。給油の際はオイルゲージのレベル範囲内になるよう給油してください。
4. 空気抜栓の位置は変更する場合があります。
5. 本図にない寸法については、パラマックス9000シリーズカタログ No.G2020をご参照ください。

# 寸法図 平行3段直立形壁取付け 9060 ▶ 9085

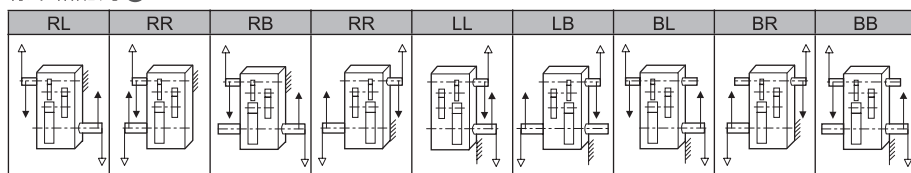
形式記号 PWD サイズ① P3W- 標準軸配列② - 公称減速比



低速軸ホローシャフト  
(オプション)については  
P.75~77をご参照ください。



### 標準軸配列②



(単位：mm)

サイズ①	A	B	C	D	E	E1	F	G	H	J	K	L	O	P	X	Y
9060	702	299	540	151	265	530	577	135	35	35	180	970	310	380	216	700
9065	748	338	586	190	300	600	647	135	35	35	180	1055	310	380	216	785
9070	810	336	630	163	300	600	647	160	40	42	215	1115	350	430	233	795
9075	863	383	683	210	335	670	717	160	52	42	220	1215	350	430	233	895
9080	933	378	725	205	335	670	717	160	52	42	220	1275	380	460	285	955
9085	989	422	781	249	375	750	797	160	52	42	220	1375	380	460	285	1055

サイズ①	高速軸								低速軸								DP	概略質量 kg	概略油量 ℓ		
	Q	QR	R	S	W2/深さ	キー				T	TU	U	V	W1/深さ	キー						
						X2	Y2	Z2	L2						X1	Y1	Z1	L1			
9060	219	329	110	50k6	M16/36	14	5.5	9	95	230	440	210	125m6	M24/50	32	11	18	185	1"	660	68
9065	219	329	110	50k6	M16/36	14	5.5	9	95	234	484	250	140m6	M30/60	36	12	20	225	1"	815	85
9070	244	354	110	55m6	M20/42	16	6	10	95	259	509	250	145m6	M30/60	36	12	20	225	1"	940	106
9075	244	354	110	55m6	M20/42	16	6	10	95	262	562	300	160m6	M30/60	40	13	22	275	1"	1160	120
9080	265	405	140	65m6	M20/42	18	7	11	125	282	582	300	165m6	M30/60	40	13	22	275	1"	1350	130
9085	265	405	140	65m6	M20/42	18	7	11	125	285	585	300	175m6	M30/60	45	15	25	270	1"	1610	176

1. 高、低速軸とも軸端寸法の寸法公差は、JIS B 0401-1998(ISO)「寸法公差及びはめあいの方式」に準拠しています。
2. 高、低速軸とも、キーおよびキー溝は、JIS B 1301-1996(ISO)「キー及びキー溝 平行キー(締込み形)」に準拠しています。
3. 油量は概略値です。給油の際は検油棒のレベル範囲内になるよう給油してください。
4. 空気抜栓の位置は変更する場合があります。
5. 本図にない寸法については、パラマックス9000シリーズカタログ No.G2020をご参照ください。

横行・走行用

巻上・起伏用

2軸ごみクレーン

関連製品

主用途

# 横行・走行用

## 2. 直交軸

定格伝達容量	P29
許容ラジアル荷重	P31
慣性モーメント	P31
正確な減速比	P31
寸法図	P35

# 直交軸3段 定格伝達容量(kW)

公称減速比	高速軸回転数 r/min	低速軸回転数 r/min	サイズ								
			9030R3	9035R3	9040R3	9045R3	9050R3	9055R3	9060R3	9065R3	9070R3
20	1800	90	61	*	81	*	124	*	194	*	295
	1500	75	51	*	67	*	103	*	162	*	246
	1200	60	41	*	54	*	83	*	130	*	198
	1000	50	34	*	45	*	69	*	108	*	165
	900	45	31	*	40	*	62	*	97	*	149
	750	38	26.1	*	34	*	52	*	81	*	124
22.4	1800	80	55	*	81	*	124	*	194	*	295
	1500	67	46	*	67	*	103	*	162	*	246
	1200	54	37	*	54	*	83	*	130	*	198
	1000	45	31	*	45	*	69	*	108	*	165
	900	40	28.1	*	40	*	62	*	97	*	149
	750	33	23.5	*	34	*	52	*	81	*	124
25	1800	72	49	64	80		117	124	193		295
	1500	60	41	54	67		98	103	162		246
	1200	48	33	43	53		78	83	130		198
	1000	40	27.8	36	45		65	69	108		165
	900	36	25.0	32	40		59	62	97		149
	750	30	20.9	27.3	33		49	52	81		124
28	1800	65	44	58	65	81	96	124	152	194	251
	1500	54	37	49	55	67	80	103	127	162	210
	1200	43	29.9	39	44	54	64	83	102	130	168
	1000	36	25.0	33	36	45	54	69	85	108	141
	900	32	22.5	29.7	33	40	48	62	77	97	127
	750	27	18.8	24.8	28.0	34	40	52	64	81	106
31.5	1800	57	32	51	57	81	92	124	140	194	225
	1500	48	26.9	43	48	67	79	103	117	162	190
	1200	38	21.5	34	38	54	64	83	94	130	152
	1000	32	18.0	29.1	32	45	53	69	78	108	127
	900	29	16.2	26.2	29.0	40	48	62	70	97	114
	750	24	13.5	21.9	24.1	34	40	52	59	81	95
35.5	1800	51	32	47	51	69	78	100	127	159	202
	1500	42	26.9	39	42	57	65	84	106	133	169
	1200	34	21.5	31	34	46	52	67	85	106	135
	1000	28	18.0	26.4	29.0	38	44	56	71	89	113
	900	25	16.2	23.8	25.7	34	39	50	64	80	102
	750	21	13.5	19.9	21.5	29.2	33	42	53	67	85
40	1800	45	30	32	50	57	73	92	124	140	194
	1500	38	25.8	26.9	41	48	61	79	103	117	162
	1200	30	20.7	21.5	33	38	49	65	83	94	130
	1000	25	17.3	18.0	28.0	32	40	56	69	78	109
	900	23	15.6	16.2	25.3	28.9	36	51	62	70	98
	750	19	13.0	13.5	21.1	24.1	30	42	52	59	82
45	1800	40	27.8	32	41	53	60	82	97	133	162
	1500	33	23.2	26.9	34	44	50	68	81	111	135
	1200	27	18.6	21.5	28.0	35	40	55	65	89	108
	1000	22	15.6	18.0	23.0	30	33	46	54	74	91
	900	20	14.0	16.2	20.7	27.0	30	41	49	67	82
	750	17	11.7	13.5	17.3	22.6	25.3	34	41	56	68
50	1800	36	19.3	32		51	59	78	97	130	153
	1500	30	16.1	26.9		42	49	65	81	110	128
	1200	24	12.9	21.5		34	39	52	65	88	102
	1000	20	10.8	18.0		28.6	33	43	54	73	86
	900	18	9.7	16.2		25.7	29.9	39	49	66	77
	750	15	8.1	13.5		21.4	24.9	32	41	55	64
56	1800	32	19.3	29.4	31	43	48	62	77	102	128
	1500	27	16.1	24.6	26.1	36	40	52	64	85	107
	1200	21	12.9	19.7	20.9	28.9	32	42	51	68	85
	1000	18	10.8	16.5	17.5	24.1	27.3	35	43	57	71
	900	16	9.7	14.8	15.7	21.7	24.6	31	38	51	64
	750	13	8.1	12.4	13.1	18.1	20.5	26.5	32	43	54
63	1800	29	19.3		31		47	63	75	97	111
	1500	24	16.1		26.1		39	52	63	81	92
	1200	19	12.9		20.9		31	42	50	65	74
	1000	16	10.8		17.5		26.6	35	42	54	62
	900	14	9.7		15.7		24.0	31	38	49	55
	750	12	8.1		13.1		20.0	26.6	31	41	46
71	1800	25	17.7	19.3	26.0	31	39	50	60	80	101
	1500	21	14.8	16.1	21.9	26.1	32	42	50	67	84
	1200	17	11.9	12.9	17.5	20.9	26.3	34	40	53	67
	1000	14	9.9	10.8	14.6	17.5	21.9	28.5	34	45	56
	900	13	8.9	9.7	13.2	15.7	19.7	25.6	30	40	50
	750	11	7.4	8.1	11.0	13.1	16.5	21.4	25.6	33	42
80	1800	23		19.3	**	31	**	51	**	75	**
	1500	19		16.1	**	26.1	**	42	**	63	**
	1200	15		12.9	**	20.9	**	34	**	50	**
	1000	13		10.8	**	17.5	**	28.5	**	42	**
	900	11		9.7	**	15.7	**	25.7	**	38	**
	750	9.4		8.1	**	13.1	**	21.4	**	31	**
90	1800	20		18.8	**	27.5	**	41	**	63	**
	1500	17		15.7	**	23.0	**	34	**	53	**
	1200	13		12.6	**	18.4	**	27.4	**	42	**
	1000	11		10.5	**	15.4	**	22.9	**	35	**
	900	10		9.4	**	13.8	**	20.6	**	32	**
	750	8.3		7.9	**	11.6	**	17.2	**	26.7	**
		寸法図掲載頁	35	35	35	35	35	35	36	36	36

(注) 1.正確な減速比はP.31を参照ください。  
 2.軸の許容ラジアル荷重はP.31を参照ください。  
 3.高速軸回転数Nが、750r/min以下の場合の定格伝達容量PNは次の式によって求めてください。  $P_N = P_{750} \times N/750$   
 4.高速軸回転数が1800r/minを超える場合はお問い合わせください。  
 5.上表の値は全て減速機の低速軸における定格値です。

横行・走行用

巻上・起伏用

2軸ごみクレーン

関連製品

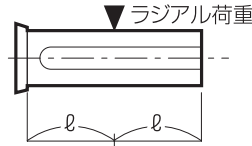
サイズ		高速軸回転数	低速軸回転数	公称減速比
9075R3	9080R3	r/min	r/min	
*	516	1800	90	20
*	431	1500	75	
*	346	1200	60	
*	289	1000	50	
*	261	900	45	
*	218	750	38	
*	476	1800	80	22.4
*	398	1500	67	
*	320	1200	54	
*	268	1000	45	
*	241	900	40	
*	202	750	33	
	453	1800	72	25
	379	1500	60	
	304	1200	48	
	254	1000	40	
	229	900	36	
	192	750	30	
295	392	1800	65	28
246	328	1500	54	
198	263	1200	43	
165	220	1000	36	
149	198	900	32	
124	166	750	27	
295	331	1800	57	31.5
246	280	1500	48	
198	224	1200	38	
165	187	1000	32	
149	169	900	29	
124	141	750	24	
266	301	1800	51	35.5
223	251	1500	42	
179	202	1200	34	
149	169	1000	28	
134	152	900	25	
112	127	750	21	
225	286	1800	45	40
190	239	1500	38	
152	192	1200	30	
127	160	1000	25	
114	144	900	23	
95	121	750	19	
214	248	1800	40	45
179	207	1500	33	
144	166	1200	27	
120	139	1000	22	
108	125	900	20	
90	104	750	17	
199	231	1800	36	50
170	193	1500	30	
137	155	1200	24	
115	129	1000	20	
103	116	900	18	
86	97	750	15	
172	200	1800	32	56
144	167	1500	27	
115	134	1200	21	
96	112	1000	18	
87	101	900	16	
72	84	750	13	
156	172	1800	29	63
132	143	1500	24	
106	115	1200	19	
88	96	1000	16	
80	86	900	14	
66	72	750	12	
135	158	1800	25	71
113	132	1500	21	
91	105	1200	17	
76	88	1000	14	
68	79	900	13	
57	66	750	11	
111	**	1800	23	80
92	**	1500	19	
74	**	1200	15	
62	**	1000	13	
55	**	900	11	
46	**	750	9.4	
107	**	1800	20	90
89	**	1500	17	
71	**	1200	13	
59	**	1000	11	
54	**	900	10	
45	**	750	8.3	
36	36	寸法図掲載頁		

\*部の機種は2段形で製作できます。詳細はパラマックス減速機9000シリーズNo.G2020のカタログをご参照ください。  
 \*\*部の機種は4段形で製作できます。詳細はパラマックス減速機9000シリーズNo.G2020のカタログをご参照ください。

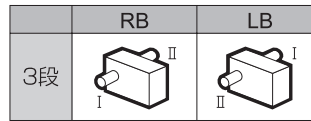


# 直交軸3段 低速軸許容ラジアル荷重(kN)

- 許容ラジアル荷重の数値は、荷重が中実軸の中央にかかった場合です。荷重が軸の中央にない場合や、据付面と反対の方向(上向き)に作用する場合はお問い合わせください。



- 9000シリーズの両出軸(軸配列RB・LB)で荷重が右図のI軸に作用する場合は表Iを、II軸側に荷重が作用する場合は表IIを使用してください。両側にかかる場合はお問い合わせください。



**表I** 適用する軸配列 9000シリーズ:3段RL、LR

	低速軸 回転数 r/min	サイズ								
		9030R3	9035R3	9040R3	9045R3	9050R3	9055R3	9060R3	9065R3	9070R3
標準 軸受機種	250	17.7	29.4	29.9	32.4	37.8	46.6	39.7	49.1	44.1
	160	20.1	31.4	32.4	33.8	39.7	48.1	41.7	50.5	46.1
	100	25.0	35.3	38.7	39.2	47.1	53.5	47.6	54.4	54.4
	63	26.5	35.3	42.2	47.1	54.9	62.3	58.9	64.3	65.2
	40	26.5	35.3	42.2	49.1	54.9	67.7	71.1	78.0	79.0
≤25	26.5	35.3	42.2	49.1	54.9	67.7	81.4	95.2	99.1	
準標準 軸受機種	250							71.1	93.7	70.1
	160							78.0	94.7	77.5
	100							81.4	98.1	92.2
	63							81.4	98.1	114.8
	40							81.4	98.1	117.7
≤25							81.4	98.1	117.7	

**表II** 適用する軸配列 9000シリーズ:3段RR、LL

	低速軸 回転数 r/min	サイズ								
		9030R3	9035R3	9040R3	9045R3	9050R3	9055R3	9060R3	9065R3	9070R3
標準 軸受機種	250	9.8	21.6	19.1	21.6	22.6	31.4	16.7	28.4	17.2
	160	12.3	23.1	20.6	23.1	24.0	31.4	18.1	27.0	17.7
	100	16.7	29.4	26.0	27.5	28.4	35.3	22.1	30.4	25.5
	63	21.6	35.3	32.9	35.3	37.3	42.7	33.4	38.3	33.8
	40	26.5	35.3	41.7	43.7	48.6	55.4	45.1	51.5	47.6
≤25	26.5	35.3	42.2	49.1	54.9	67.7	60.8	68.7	67.7	
準標準 軸受機種	250							46.1	74.6	40.2
	160							52.0	72.1	45.6
	100							60.3	79.0	59.4
	63							81.4	96.6	80.0
	40							81.4	98.1	108.9
≤25							81.4	98.1	117.7	

(注) 1.上表の空欄部はお問い合わせください。

## 正確な減速比および慣性モーメント

上段:正確な減速比 下段:慣性モーメント(kg·m<sup>2</sup>)

公称減速比	サイズ								
	9030R3	9035R3	9040R3	9045R3	9050R3	9055R3	9060R3	9065R3	9070R3
20	20.091		19.620		19.790		19.181		19.950
	0.00378		0.00693		0.0140		0.0289		0.0590
22.4	21.656		22.388		22.530		22.351		22.353
	0.00373		0.00670		0.0136		0.0278		0.0571
25	25.137	25.041	24.444		25.935	24.662	25.137		24.938
	0.00338	0.00403	0.00608		0.0115	0.0149	0.0237		0.0515
28	27.096	27.225	27.893	28.379	29.526	27.706	29.291	27.509	27.941
	0.00333	0.00395	0.00595	0.00705	0.0112	0.0142	0.0230	0.0292	0.0503
31.5	32.455	31.331	31.694	31.079	31.969	32.319	30.157	31.521	31.129
	0.00193	0.00353	0.00433	0.00635	0.00835	0.0120	0.0183	0.0248	0.0359
35.5	34.983	34.063	36.165	35.357	36.395	36.309	35.140	36.050	34.879
	0.00190	0.00350	0.00425	0.00618	0.00818	0.0116	0.0178	0.0238	0.0351
40	40.607	40.451	39.487	40.296	41.895	39.838	39.520	37.815	38.912
	0.00178	0.00203	0.00403	0.00450	0.00738	0.00868	0.0161	0.0191	0.0328
45	43.770	43.979	45.058	45.843	47.695	44.756	46.051	43.250	43.599
	0.00175	0.00200	0.00398	0.00440	0.00730	0.00843	0.0159	0.0184	0.0323
50	51.141	50.611		50.205	51.869	52.207	50.273	49.557	49.500
	0.00118	0.00183		0.00413	0.00555	0.00758	0.0120	0.0166	0.0239
56	55.125	55.025	56.987	57.115	59.051	58.652	58.582	56.678	55.462
	0.00115	0.00183	0.00230	0.00405	0.00550	0.00743	0.0118	0.0162	0.0236
63	63.986		62.222		64.640	64.637	63.984	63.041	63.000
	0.00110		0.00220		0.00423	0.00568	0.00893	0.01230	0.0173
71	68.971	69.300	71.000	72.237	73.590	72.617	74.559	72.101	70.588
	0.00110	0.00120	0.00218	0.00235	0.00418	0.00558	0.00883	0.01203	0.0171
80		79.751		79.111		80.552		80.234	
		0.00113		0.00225		0.00430		0.00910	
90		86.706		90.000		90.496		91.765	
		0.00113		0.00223		0.00423		0.00895	



- 許容ラジアル荷重値はピーク荷重にてチェックしてください。  
 ピーク荷重値が不明な場合、常用ラジアル荷重×サービスファクターの値を用いてください。  
 横行・走行用では大きなピーク荷重が発生する可能性がありますのでご注意ください。  
 ピーク荷重値が許容値を超えても、軸受等の補強により製作可能な場合がありますので、お問い合わせください。

サイズ		低速軸 回転数 r/min	
9075R3	9080R3		
77.0	77.0	250	標準 軸受機種
89.0	89.0	160	
99.0	99.0	100	
131.5	131.5	63	
141.0	141.0	40	
139.5	139.5	≤25	準標準 軸受機種
122.5	122.5	250	
137.5	137.5	160	
149.5	149.5	100	
149.0	149.0	63	
148.5	148.5	40	
147.0	147.0	≤25	

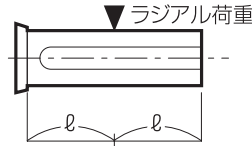
サイズ		低速軸 回転数 r/min	
9075R3	9080R3		
44.0	44.0	250	標準 軸受機種
55.5	55.5	160	
63.5	63.5	100	
95.0	95.0	63	
129.0	129.0	40	
167.0	167.0	≤25	準標準 軸受機種
90.0	90.0	250	
103.5	103.5	160	
116.0	116.0	100	
152.5	152.5	63	
192.0	192.0	40	
180.5	180.5	≤25	

上段:正確な減速比 下段:慣性モーメント(kg·m<sup>2</sup>)

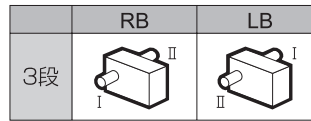
サイズ		公称減速比
9075R3	9080R3	
	20,206 0.121	20
	22,286 0.118	22.4
	24,630 0.106	25
27.718 0.0600	27,165 0.104	28
30,875 0.0537	32,280 0.0700	31.5
34,647 0.0521	35,603 0.0689	35.5
38,541 0.0373	39,346 0.0644	40
43,250 0.0363	43,397 0.0636	45
48,176 0.0337	48,889 0.0484	50
54,062 0.0331	53,922 0.0479	56
61,286 0.0245	62,222 0.0349	63
68,773 0.0241	68,627 0.0346	71
78,000 0.0176		80
87,529 0.0174		90

# 直交軸3段 低速軸許容ラジアル荷重(kgf)

●許容ラジアル荷重の数値は、荷重が中実軸の中央にかかった場合です。荷重が軸の中央にない場合や、据付面と反対の方向(上向き)に作用する場合はお問い合わせください。



●9000シリーズの両出軸(軸配列RB・LB)で荷重が右図のI軸に作用する場合は表Iを、II軸側に荷重が作用する場合は表IIを使用してください。両側にかかる場合はお問い合わせください。



**表I** 適用する軸配列 9000シリーズ:3段RL、LR

	低速軸 回転数 r/min	サイズ								
		9030R3	9035R3	9040R3	9045R3	9050R3	9055R3	9060R3	9065R3	9070R3
標準 軸受機種	250	1800	3000	3050	3300	3850	4750	4050	5000	4500
	160	2050	3200	3300	3450	4050	4900	4250	5150	4700
	100	2550	3600	3950	4000	4800	5450	4850	5550	5550
	63	2700	3600	4300	4800	5600	6350	6000	6550	6650
	40	2700	3600	4300	5000	5600	6900	7250	7950	8050
≤25	2700	3600	4300	5000	5600	6900	8300	9700	10100	
準標準 軸受機種	250							7250	9550	7150
	160							7950	9650	7900
	100							8300	10000	9400
	63							8300	10000	11700
	40							8300	10000	12000
≤25							8300	10000	12000	

**表II** 適用する軸配列 9000シリーズ:3段RR、LL

	低速軸 回転数 r/min	サイズ								
		9030R3	9035R3	9040R3	9045R3	9050R3	9055R3	9060R3	9065R3	9070R3
標準 軸受機種	250	1000	2200	1950	2200	2300	3200	1700	2900	1750
	160	1250	2350	2100	2350	2450	3200	1850	2750	1800
	100	1700	3000	2650	2800	2900	3600	2250	3100	2600
	63	2200	3600	3350	3600	3800	4350	3400	3900	3450
	40	2700	3600	4250	4450	4950	5650	4600	5250	4850
≤25	2700	3600	4300	5000	5600	6900	6200	7000	6900	
準標準 軸受機種	250							4700	7600	4100
	160							5300	7350	4650
	100							6150	8050	6050
	63							8300	9850	8150
	40							8300	10000	11100
≤25							8300	10000	12000	

(注) 1.上表の空欄部はお問い合わせください。

## 正確な減速比およびGD<sup>2</sup>

上段:正確な減速比 下段:GD<sup>2</sup>(kgf·m<sup>2</sup>)

公称減速比	サイズ								
	9030R3	9035R3	9040R3	9045R3	9050R3	9055R3	9060R3	9065R3	9070R3
20	20.091		19.620		19.790		19.181		19.950
	0.0151		0.0277		0.0559		0.116		0.236
22.4	21.656		22.388		22.530		22.351		22.353
	0.0149		0.0268		0.0542		0.111		0.229
25	25.137	25.041	24.444		25.935	24.662	25.137		24.938
	0.0135	0.0161	0.0243		0.0459	0.0594	0.0946		0.206
28	27.096	27.225	27.893	28.379	29.526	27.706	29.291	27.509	27.941
	0.0133	0.0158	0.0238	0.0282	0.0449	0.0567	0.0919	0.1167	0.201
31.5	32.455	31.331	31.694	31.079	31.969	32.319	30.157	31.521	31.129
	0.0077	0.0141	0.0173	0.0254	0.0334	0.0479	0.0730	0.0993	0.144
35.5	34.983	34.063	36.165	35.357	36.395	36.309	35.140	36.050	34.879
	0.0076	0.0140	0.0170	0.0247	0.0327	0.0464	0.0712	0.0952	0.141
40	40.607	40.451	39.487	40.296	41.895	39.838	39.520	37.815	38.912
	0.0071	0.0081	0.0161	0.0180	0.0295	0.0347	0.0645	0.0764	0.131
45	43.770	43.979	45.058	45.843	47.695	44.756	46.051	43.250	43.599
	0.0070	0.0080	0.0159	0.0176	0.0292	0.0337	0.0635	0.0735	0.129
50	51.141	50.611		50.205	51.869	52.207	50.273	49.557	49.500
	0.0047	0.0073		0.0165	0.0222	0.0303	0.0480	0.0665	0.0957
56	55.125	55.025	56.987	57.115	59.051	58.652	58.582	56.678	55.462
	0.0046	0.0073	0.0092	0.0162	0.0220	0.0297	0.0473	0.0648	0.0945
63	63.986		62.222		64.640	64.637	63.984	63.041	63.000
	0.0044		0.0088		0.0169	0.0227	0.0357	0.0492	0.0690
71	68.971	69.300	71.000	72.237	73.590	72.617	74.559	72.101	70.588
	0.0044	0.0048	0.0087	0.0094	0.0167	0.0223	0.0353	0.0481	0.0682
80		79.751		79.111		80.552		80.234	
		0.0045		0.0090		0.0172		0.0364	
90		86.706		90.000		90.496		91.765	
		0.0045		0.0089		0.0169		0.0358	

- 許容ラジアル荷重値はピーク荷重にてチェックしてください。  
ピーク荷重値が不明な場合、常用ラジアル荷重×サービスファクターの値を用いてください。  
横行・走行用では大きなピーク荷重が発生する可能性がありますのでご注意ください。  
ピーク荷重値が許容値を超えても、軸受等の補強により製作可能な場合がありますので、お問い合わせください。

サイズ		低速軸 回転数 r/min	
9075R3	9080R3		
7850	7850	250	標準 軸受機種
9050	9050	160	
10100	10100	100	
13400	13400	63	
14350	14350	40	
14200	14200	≤25	
12500	12500	250	準標準 軸受機種
14000	14000	160	
15250	15250	100	
15200	15200	63	
15150	15150	40	
15000	15000	≤25	

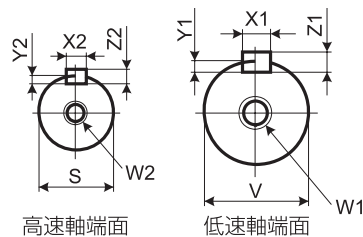
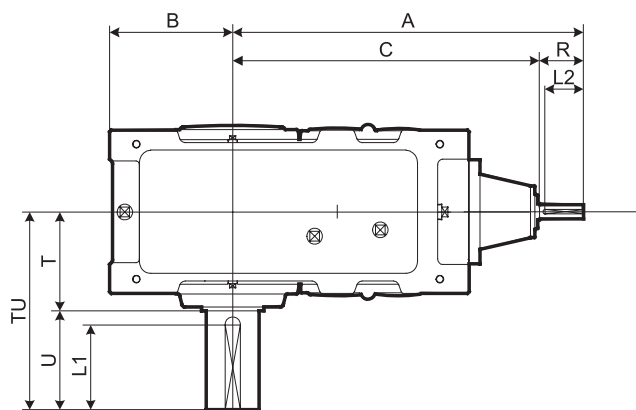
サイズ		低速軸 回転数 r/min	
9075R3	9080R3		
4500	4500	250	標準 軸受機種
5650	5650	160	
6450	6450	100	
9700	9700	63	
13150	13150	40	
17000	17000	≤25	
9150	9150	250	準標準 軸受機種
10550	10550	160	
11800	11800	100	
15550	15550	63	
19550	19550	40	
18400	18400	≤25	

上段:正確な減速比 下段:GD<sup>2</sup>(kgf·m<sup>2</sup>)

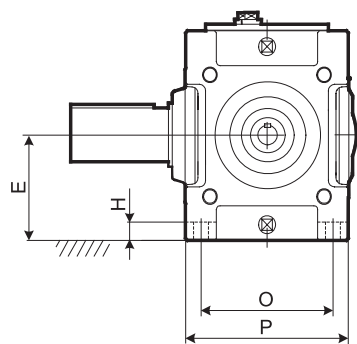
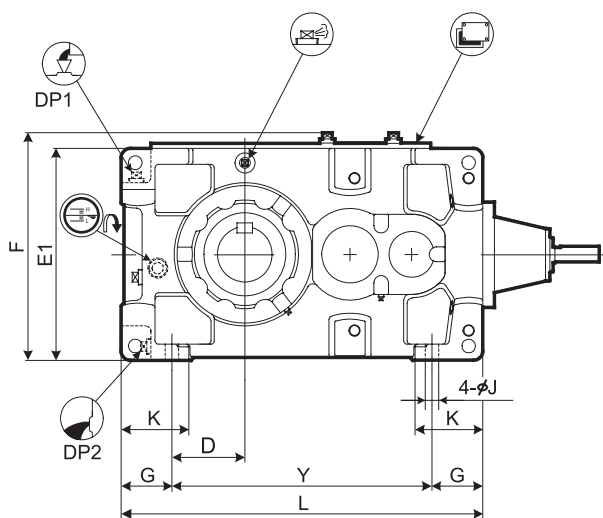
サイズ		公称減速比
9075R3	9080R3	
	20,206 0.482	20
	22,286 0.471	22.4
	24,630 0.425	25
27,718 0.240	27,165 0.418	28
30,875 0.215	32,280 0.280	31.5
34,647 0.208	35,603 0.276	35.5
38,541 0.149	39,346 0.257	40
43,250 0.145	43,397 0.255	45
48,176 0.135	48,889 0.193	50
54,062 0.132	53,922 0.192	56
61,286 0.0979	62,222 0.140	63
68,773 0.0963	68,627 0.139	71
78,000 0.0704		80
87,529 0.0694		90

# 寸法図 直交3段横形 9030 ▶ 9055

形式記号 PHA サイズ① R3-標準軸配列②-公称減速比

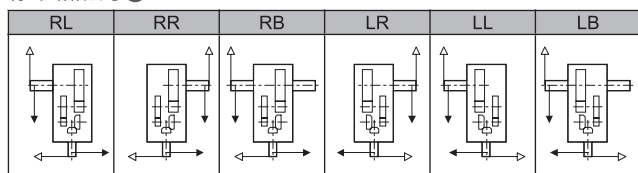


低速軸ホローシャフト(オプション)については P.75~77をご参照ください。



- エアブリーザー
- 空気抜栓
- 給油口
- 排油口
- 検油棒
- オイルゲージ
- 点検カバー
- 反対面

## 標準軸配列②



(単位：mm)

サイズ①	A	B	C	D	E	E1	F	G	H	J	K	L	O	P	Y
9030	656	200	576	110	160	320	349	90	28	24	120	590	215	265	410
9035	687	219	607	129	185	370	399	90	28	24	120	640	215	265	460
9040	716	235	636	120	200	400	431	115	30	28	150	685	255	315	455
9045	755	256	675	141	220	440	471	115	30	28	150	745	255	315	515
9050	808	255	728	138.5	210	420	451	116.5	32	28	150	775	285	345	542
9055	847	286	767	171	245	490	521	115	32	28	150	845	285	345	615

サイズ①	高速軸							低速軸							DP1	DP2	概略質量 kg	概略油量 ℓ		
	R	S	W2/深さ	キー				T	TU	U	V	W1/深さ	キー							
			X2	Y2	Z2	L2						X1	Y1	Z1	L1					
9030	80	28k6	M10/22	8	4	7	70	160	330	170	80m6	M20/42	22	9	14	150	3/4"	3/4"	210	10
9035	80	28k6	M10/22	8	4	7	70	160	330	170	90m6	M20/42	25	9	14	150	3/4"	3/4"	230	12
9040	80	30k6	M10/22	8	4	7	70	179	349	170	95m6	M24/50	25	9	14	150	1"	1"	305	16
9045	80	30k6	M10/22	8	4	7	70	181	391	210	105m6	M24/50	28	10	16	190	1"	1"	365	18
9050	80	35k6	M12/28	10	5	8	70	201	411	210	110m6	M24/50	28	10	16	190	1"	1"	445	21
9055	80	35k6	M12/28	10	5	8	70	201	411	210	120m6	M24/50	32	11	18	185	1"	1"	505	28

(注) 1. 高、低速軸とも軸端寸法の寸法公差は、JIS B 0401-1998(ISO)「寸法公差及びはめあいの方式」に準拠しています。  
 2. 高、低速軸とも、キーおよびキー溝は、JIS B 1301-1996(ISO)「キー及びキー溝 平行キー(締込み形)」に準拠しています。  
 3. 油量は概略値です。給油の際はオイルゲージのレベル範囲内になるよう給油してください。  
 4. 本図にない寸法については、パラマックス9000シリーズカタログ No.G2020をご参照ください。

横行・走行用

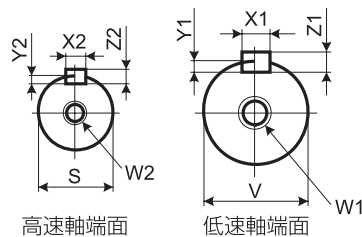
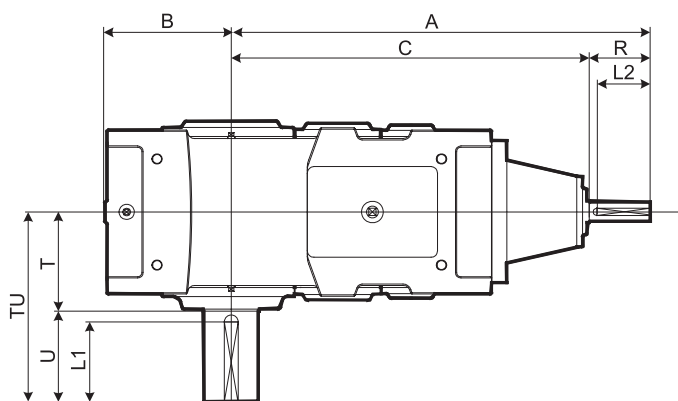
巻上・起伏用

2軸ごみクレーン

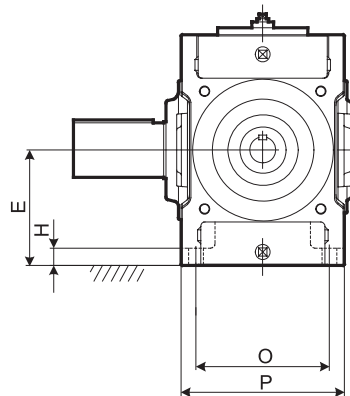
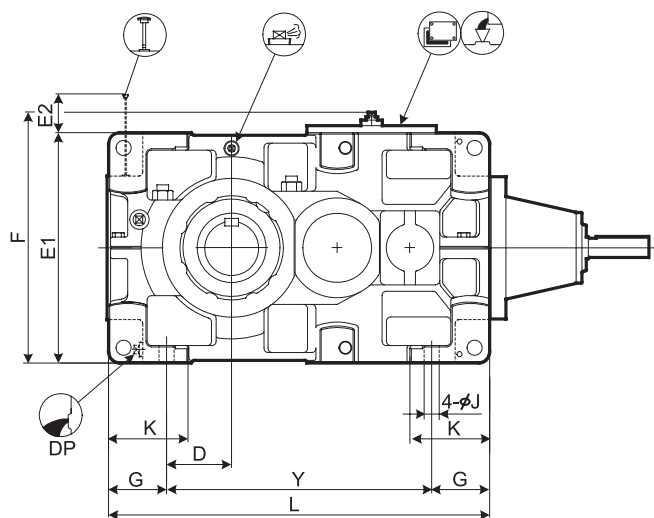
関連製品

# 寸法図 直交3段横形 9060 ▶ 9080

形式記号 PHD サイズ① R3-標準軸配列②-公称減速比

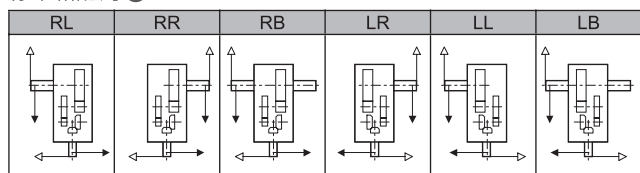


低速軸ホローシャフト(オプション)については P.75~77をご参照ください。



- エアプリーザ
- 空気抜栓
- 給油口
- 排油口
- 検油棒
- オイルゲージ
- 点検カバー
- 反対面

## 標準軸配列②



(単位：mm)

サイズ①	A	B	C	D	E	E1	E2	F	G	H	J	K	L	O	P	Y
9060	939	299	829	151	265	530	158	578	135	35	35	180	885	310	380	615
9065	985	338	875	190	300	600	123	648	135	35	35	180	970	310	380	700
9070	1027	336	917	163	300	600	183	648	160	40	42	215	1020	350	430	700
9075	1080	383	970	210	335	670	148	718	160	52	42	220	1120	350	430	800
9080	1176	378	1036	205	335	670	208	718	160	52	42	220	1155	380	460	835

サイズ①	高速軸								低速軸								DP	概略質量 kg	概略油量 ℓ
	R	S	W2/深さ	キー				T	TU	U	V	W1/深さ	キー						
			X2	Y2	Z2	L2						X1	Y1	Z1	L1				
9060	110	45k6	M16/36	14	5.5	9	95	230	440	210	125m6	M24/50	32	11	18	185	1"	660	29
9065	110	45k6	M16/36	14	5.5	9	95	234	484	250	140m6	M30/60	36	12	20	225	1"	785	33
9070	110	50k6	M16/36	14	5.5	9	95	259	509	250	145m6	M30/60	36	12	20	225	1"	940	45
9075	110	50k6	M16/36	14	5.5	9	95	262	562	300	160m6	M30/60	40	13	22	275	1"	1190	52
9080	140	60m6	M20/42	18	7	11	125	282	582	300	165m6	M30/60	40	13	22	275	1"	1350	60

(注) 1.高、低速軸とも軸端寸法の寸法公差は、JIS B 0401-1998(ISO)「寸法公差及びはめあいの方式」に準拠しています。  
 2.高、低速軸とも、キーおよびキー溝は、JIS B 1301-1996(ISO)「キー及びキー溝 平行キー(締込み形)」に準拠しています。  
 3.油量は概略値です。給油の際は検油棒のレベル範囲内になるよう給油してください。  
 4.本図にない寸法については、パラマックス9000シリーズカタログ No.G2020をご参照ください。

主用途

# 巻上・起伏用

---

- |           |     |
|-----------|-----|
| 1. 平行軸3段  | P38 |
| 2. 平行軸4段  | P50 |
| 3. 長芯間平行軸 | P62 |
| 4. 技術資料   | P74 |

主用途

# 巻上・起伏用

## 1. 平行軸3段

定格伝達容量	P39
許容ラジアル荷重	P41
慣性モーメント	P41
正確な減速比	P41
寸法図	P45



# 平行軸3段 定格伝達容量(kW)

横行・走行用

巻上・起伏用

2軸ごみクレーン

関連製品

公称 減速比	高速軸回転数 r/min	低速軸回転数 r/min	サイズ										
			9030P3	9035P3	9040P3	9045P3	9050P3	9055P3	9060P3	9065P3	9070P3	9075P3	9080P3
20	1800	90	61	*	98	*	154	*	254	*	356	*	554
	1500	75	51	*	82	*	129	*	213	*	310	*	463
	1200	60	41	*	66	*	103	*	171	*	250	*	372
	1000	50	34	*	55	*	86	*	143	*	209	*	311
	900	45	30	*	49	*	78	*	129	*	188	*	281
	750	38	25.8	*	41	*	65	*	107	*	157	*	235
22.4	1800	80	55	*	80	*	127	*	201	*	310	*	480
	1500	67	46	*	67	*	106	*	168	*	260	*	401
	1200	54	37	*	54	*	85	*	135	*	208	*	322
	1000	45	30	*	45	*	71	*	112	*	174	*	269
	900	40	27.9	*	40	*	64	*	101	*	157	*	243
	750	33	23.3	*	34	*	53	*	85	*	131	*	203
25	1800	72	49	64	79	100	118	165	195	261	299	356	456
	1500	60	41	53	66	83	98	138	163	226	250	310	382
	1200	48	32	43	53	67	79	110	131	182	201	260	307
	1000	40	27.5	35	44	55	66	92	109	152	168	220	256
	900	36	24.8	32	40	50	59	83	99	137	151	199	231
	750	30	20.7	27.0	33	41	50	69	82	114	126	166	193
28	1800	64	44	58	65	84	97	132	154	209	249	329	395
	1500	54	37	48	54	70	81	111	129	175	208	275	330
	1200	43	29.7	39	43	56	65	89	103	140	167	221	265
	1000	36	24.8	32	36	47	54	74	86	117	140	185	222
	900	32	22.3	29.5	32	42	49	67	78	106	126	167	200
	750	27	18.6	24.6	27	35	41	56	65	88	105	139	167
31.5	1800	57	38	51	63	81	98	126	163	208	239	315	355
	1500	48	31	42	52	68	82	105	136	174	200	264	297
	1200	38	25.5	34	42	54	66	84	109	140	160	212	238
	1000	32	21.3	28.8	35	45	55	71	91	117	134	177	199
	900	29	19.2	25.9	31	40	49	64	82	105	121	159	179
	750	24	16.0	21.7	26.6	34	41	53	69	88	101	133	150
35.5	1800	51	34	46	51	68	81	101	128	160	199	265	307
	1500	42	28.6	39	43	57	68	85	107	134	167	221	257
	1200	34	23.0	31	34	45	54	68	86	107	134	178	206
	1000	28	19.2	26.2	29.0	38	45	57	72	90	112	148	172
	900	25	17.3	23.6	26.1	34	41	51	65	81	101	134	155
	750	21	14.4	19.7	21.8	28.8	34	43	54	67	84	112	130
40	1800	45	30	39	50	64	75	105	125	174	192	252	292
	1500	38	25.5	33	42	53	63	88	104	145	160	211	244
	1200	30	20.4	26.7	34	42	50	70	84	116	129	169	196
	1000	25	17.1	22.3	28.5	35	42	59	70	96	107	141	164
	900	23	15.4	20.1	25.6	32	38	53	63	87	97	127	147
	750	19	12.8	16.8	21.4	26.7	31	44	52	72	81	106	123
45	1800	40	27.5	36	41	54	62	85	98	134	160	212	253
	1500	33	22.9	30	34	45	52	71	82	112	134	177	211
	1200	27	18.4	24.3	27.9	36	41	57	66	90	107	142	170
	1000	22	15.4	20.3	23.3	30	34	47	55	75	89	118	142
	900	20	13.8	18.3	21.0	27.4	31	42	49	67	81	107	128
	750	17	11.5	15.3	17.5	22.9	26.2	35	41	56	67	89	106
50	1800	36	24.6	31	40	51	61	81	100	133	148	203	218
	1500	30	20.5	26.7	33	43	51	67	84	111	124	169	182
	1200	24	16.5	21.4	27.0	34	41	54	67	89	99	136	146
	1000	20	13.8	17.9	22.5	28.9	34	45	56	74	83	113	122
	900	18	12.4	16.1	20.3	26.0	31	40	50	67	74	102	110
	750	15	10.3	13.4	16.9	21.6	26.0	34	42	56	62	85	92
56	1800	32	22.1	29.1	33	43	50	65	79	102	123	170	189
	1500	27	18.5	24.3	27.6	36	42	54	66	86	103	142	158
	1200	21	14.8	19.5	22.1	29.3	34	43	53	69	83	114	126
	1000	18	12.4	16.2	18.5	24.5	28.5	36	44	57	69	95	105
	900	16	11.1	14.6	16.6	22.1	25.6	32	40	51	62	86	95
	750	13	9.3	12.2	13.9	18.4	21.4	27.4	33	43	52	71	79
63	1800	29	19.7	25.7	32	40	47	66	77	106	119	156	179
	1500	24	16.5	21.5	27.1	33	39	55	64	88	99	131	150
	1200	19	13.2	17.2	21.7	27.1	31	44	51	71	79	105	120
	1000	16	11.0	14.4	18.1	22.6	26.5	37	43	59	66	87	100
	900	14	9.9	13.0	16.3	20.3	23.9	33	38	53	60	79	90
	750	12	8.3	10.8	13.6	16.9	19.9	27.8	32	44	50	66	75
71	1800	25	17.7	23.4	26.6	34	39	53	60	82	99	131	155
	1500	21	14.8	19.6	22.2	29.0	32	44	50	69	83	109	130
	1200	17	11.9	15.7	17.8	23.2	26.1	35	40	55	66	88	104
	1000	14	9.9	13.1	14.8	19.4	21.8	29.7	34	46	55	73	87
	900	13	8.9	11.8	13.4	17.5	19.6	26.8	30	41	50	66	78
	750	11	7.4	9.8	11.2	14.6	16.4	22.4	25.6	34	41	55	65
80	1800	23	**	20.6	**	32	**	50	**	82	**	125	**
	1500	19	**	17.2	**	27.4	**	42	**	68	**	105	**
	1200	15	**	13.8	**	21.9	**	33	**	55	**	84	**
	1000	13	**	11.5	**	18.3	**	28.3	**	45	**	70	**
	900	11	**	10.4	**	16.5	**	25.5	**	41	**	63	**
	750	9.4	**	8.7	**	13.7	**	21.3	**	34	**	53	**
90	1800	20	**	18.8	**	27.9	**	40	**	63	**	105	**
	1500	17	**	15.7	**	23.3	**	34	**	53	**	88	**
	1200	13	**	12.6	**	18.7	**	27.3	**	42	**	70	**
	1000	11	**	10.5	**	15.6	**	22.8	**	35	**	59	**
	900	10	**	9.4	**	14.0	**	20.5	**	32	**	53	**
	750	8.3	**	7.9	**	11.7	**	17.1	**	26.7	**	44	**
		寸法図掲載頁	45	45	45	45	45	45	46	46	46	46	46

(注) 1.正確な減速比はP.41を参照ください。  
 2.軸の許容ラジアル荷重はP.41を参照ください。  
 3.高速軸回転数Nが、750r/min以下の場合の定格伝達容量PNは次の式によって求めてください。  $P_N = P_{750} \times N/750$   
 4.高速軸回転数が1800r/minを超える場合はお問い合わせください。  
 5.上表の値は全て減速機の低速軸における定格値です。



サイズ											高速軸回転数	低速軸回転数	公称 減速比
9085P3	9090P3	9095P3	9100P3	9105P3	9110P3	9115P3	9118P3	9121P3	9126P3	9128P3	r/min	r/min	
*	758	*	1100	*	1500	*					1800	90	20
*	650	*	922	*	1290	*					1500	75	
*	527	*	742	*	1070	*					1200	60	
*	441	*	620	*	919	*					1000	50	
*	397	*	559	*	838	*					900	45	
*	332	*	468	*	701	*					750	38	
*	694	758	981	1140	1340	1500					1800	80	22.4
*	581	650	821	982	1140	1290					1500	67	
*	467	539	660	801	919	1070					1200	54	
*	391	462	552	670	769	919					1000	45	
*	352	423	498	605	693	841					900	40	
*	294	355	416	506	580	708					750	33	
572	624	713	898	1060	1250	1340	1590				1800	72	25
488	527	612	752	888	1080	1150	1400				1500	60	
392	423	497	604	714	895	954	1190				1200	48	
328	354	416	505	597	757	812	1050				1000	40	
296	319	375	456	538	683	732	955				900	36	
247	267	313	381	450	571	612	796				750	30	
502	558	624	800	957	1110	1260		1870	2000	2640	1800	64	28
420	467	535	669	813	932	1080		1570	1720	2230	1500	54	
337	375	444	538	653	749	896		1260	1430	1790	1200	43	
282	314	378	450	546	626	768		1050	1220	1500	1000	36	
254	283	341	405	492	565	703		954	1110	1350	900	32	
212	236	285	339	412	472	603		798	929	1130	750	27	
481	511	588	722	865	1040	1120	1530	1730	1870	2460	1800	57	31.5
402	427	497	604	724	898	963	1280	1450	1600	2060	1500	48	
323	343	400	485	581	727	791	1030	1160	1330	1660	1200	38	
270	287	334	406	486	608	661	865	977	1130	1380	1000	32	
244	259	301	366	438	548	596	780	881	1020	1250	900	29	
203	216	252	306	366	458	499	653	736	857	1040	750	24	
413	453	525	643	781	895	1040	1300	1530	1690	2110	1800	51	35.5
346	379	450	538	653	749	899	1090	1280	1450	1760	1500	42	
278	304	366	432	525	602	745	878	1030	1200	1420	1200	34	
232	254	306	361	439	503	639	735	866	1000	1180	1000	28	
209	229	276	325	395	454	581	662	780	908	1070	900	25	
175	191	231	272	330	379	485	554	652	759	895	750	21	
374	411	482	589	695	875	933	1190	1420	1570	1940	1800	45	40
313	343	403	492	581	738	791	1030	1180	1350	1630	1500	38	
251	276	324	395	467	593	635	831	955	1110	1310	1200	30	
210	230	271	330	390	495	531	695	799	930	1090	1000	25	
189	207	244	298	352	447	479	627	720	839	988	900	23	
158	173	204	249	294	373	400	524	602	701	826	750	19	
321	364	432	524	636	730	876	1030	1210	1380	1740	1800	40	45
269	304	366	438	532	610	751	865	1010	1180	1460	1500	33	
216	244	294	352	427	490	623	695	816	949	1170	1200	27	
180	204	246	294	357	410	524	581	682	794	981	1000	22	
162	184	222	265	322	369	473	523	615	715	885	900	20	
135	153	185	221	269	308	395	437	514	598	740	750	17	
308	316	388	464	566	695	770	1000	1120	1280	1610	1800	36	50
257	264	324	388	474	581	644	843	937	1090	1340	1500	30	
207	212	260	311	380	467	517	677	753	876	1080	1200	24	
173	177	217	260	318	390	432	566	629	732	906	1000	20	
155	160	196	234	286	352	390	510	567	660	817	900	18	
130	133	163	196	239	294	326	426	474	552	682	750	15	
264	280	338	413	502	575	717	856	972	1130	1350	1800	32	56
221	234	282	345	419	481	615	716	812	946	1130	1500	27	
177	188	226	277	336	386	494	575	652	759	909	1200	21	
148	157	189	231	281	322	413	480	545	635	760	1000	18	
133	141	170	208	253	291	372	433	492	572	685	900	16	
111	118	142	174	212	243	311	362	411	478	572	750	13	
230	254	299	378	446	566	607	786	897	1040	1240	1800	29	63
192	212	249	316	373	473	508	657	750	873	1040	1500	24	
154	170	200	253	299	380	408	528	602	701	839	1200	19	
129	142	167	212	250	317	340	441	503	586	701	1000	16	
116	128	151	191	225	286	307	397	454	528	632	900	14	
97	107	126	159	188	239	256	332	379	441	528	750	12	
197	225	271	336	408	468	599	667	780	908	1100	1800	25	71
165	188	226	281	341	391	501	558	652	759	922	1500	21	
132	151	182	225	274	314	402	448	524	610	740	1200	17	
110	126	152	188	229	262	336	374	438	509	618	1000	14	
99	113	137	170	206	236	303	337	394	459	557	900	13	
83	95	114	141	172	197	253	281	329	383	466	750	11	
189	206	240	298	363	397	495	647	720	839	1010	1800	23	80
158	172	200	249	304	332	413	541	602	701	851	1500	19	
127	138	160	200	244	266	332	434	483	563	683	1200	15	
106	115	134	167	203	222	277	363	404	470	571	1000	13	
95	104	121	150	183	200	250	327	364	424	514	900	11	
79	87	101	125	153	167	208	273	304	354	430	750	9.4	
162	**	220	**	322	**	420	549	661	769	902	1800	20	90
136	**	183	**	269	**	351	459	552	643	754	1500	17	
109	**	147	**	216	**	281	368	443	516	605	1200	13	
91	**	123	**	180	**	235	308	370	431	506	1000	11	
82	**	111	**	162	**	212	277	334	388	456	900	10	
68	**	92	**	135	**	177	231	287	324	380	750	8.3	
46	47	47	47	47	47	47	48	48	48	49	寸法図掲載頁		

\*部の機種は2段形で製作できます。詳細はパラマックス減速機9000シリーズNo.G2020のカタログをご参照ください。  
\*\*部の機種は4段形で製作できます。詳細はパラマックス減速機9000シリーズNo.G2020のカタログをご参照ください。

横行・走行用

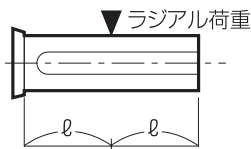
巻上・起伏用

2軸ごみクレーン

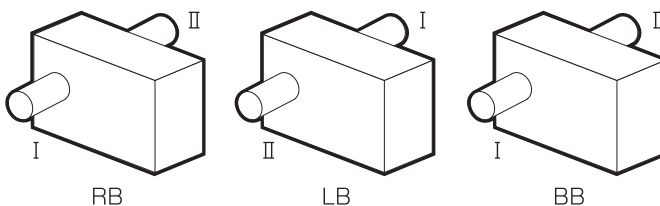
関連製品

# 平行軸3段 低速軸許容ラジアル荷重(kN)

- 許容ラジアル荷重の数値は、荷重が中実軸の中央にかかった場合です。荷重が軸の中央にない場合や、据付面と反対の方向(上向き)に作用する場合はお問い合わせください。



- 9000シリーズの両出軸(軸配列RB・LB・BB)で荷重が右図のI軸に作用する場合は表Iを、II軸側に荷重が作用する場合は表IIを使用してください。両側にかかる場合はお問い合わせください。



表I 適用する軸配列 9000シリーズ:RL・LR・BL

	低速軸 回転数 r/min	サイズ										
		9030P3	9035P3	9040P3	9045P3	9050P3	9055P3	9060P3	9065P3	9070P3	9075P3	9080P3
標準 軸受機種	250	17.7	29.4	29.9	32.4	37.8	46.6	39.7	49.1	44.1	77.0	77.0
	160	20.1	31.4	32.4	33.8	39.7	48.1	41.7	50.5	46.1	89.0	89.0
	100	25.0	35.3	38.7	39.2	47.1	53.5	47.6	54.4	54.4	99.0	99.0
	63	26.5	35.3	42.2	47.1	54.9	62.3	58.9	64.3	65.2	131.5	131.5
	40	26.5	35.3	42.2	49.1	54.9	67.7	71.1	78.0	79.0	141.0	141.0
≤25	26.5	35.3	42.2	49.1	54.9	67.7	81.4	95.2	99.1	139.5	139.5	
準標準 軸受機種	250							71.1	93.7	70.1	122.5	122.5
	160							78.0	94.7	77.5	137.5	137.5
	100							81.4	98.1	92.2	149.5	149.5
	63							81.4	98.1	114.8	149.0	149.0
	40							81.4	98.1	117.7	148.5	148.5
≤25							81.4	98.1	117.7	147.0	147.0	

表II 適用する軸配列 9000シリーズ:RR・LL・BR

	低速軸 回転数 r/min	サイズ										
		9030P3	9035P3	9040P3	9045P3	9050P3	9055P3	9060P3	9065P3	9070P3	9075P3	9080P3
標準 軸受機種	250	9.8	21.6	19.1	21.6	22.6	31.4	16.7	28.4	17.2	44.0	44.0
	160	12.3	23.1	20.6	23.1	24.0	31.4	18.1	27.0	17.7	55.5	55.5
	100	16.7	29.4	26.0	27.5	28.4	35.3	22.1	30.4	25.5	63.5	63.5
	63	21.6	35.3	32.9	35.3	37.3	42.7	33.4	38.3	33.8	95.0	95.0
	40	26.5	35.3	41.7	43.7	48.6	55.4	45.1	51.5	47.6	129.0	129.0
≤25	26.5	35.3	42.2	49.1	54.9	67.7	60.8	68.7	67.7	167.0	167.0	
準標準 軸受機種	250							46.1	74.6	40.2	90.0	90.0
	160							52.0	72.1	45.6	103.5	103.5
	100							60.3	79.0	59.4	116.0	116.0
	63							81.4	96.6	80.0	152.5	152.5
	40							81.4	98.1	108.9	192.0	192.0
≤25							81.4	98.1	117.7	180.5	180.5	

(注) 1.上表の空欄部はお問い合わせください。

## 正確な減速比および慣性モーメント

上段:正確な減速比 下段:慣性モーメント(kg・m<sup>2</sup>)

公称減速比	サイズ										
	9030P3	9035P3	9040P3	9045P3	9050P3	9055P3	9060P3	9065P3	9070P3	9075P3	9080P3
20	20.280		19.884		19.590		18.988		20.067		20.054
	0.00288		0.00558		0.0135		0.0303		0.0588		0.121
22.4	21.860		22.689		22.303		22.125		22.484		22.119
	0.00280		0.00538		0.0131		0.0291		0.0570		0.118
25	25.374	25.277	24.774	25.281	25.673	24.413	24.883	23.810	25.083	24.844	24.444
	0.00248	0.00310	0.00478	0.00600	0.0109	0.0144	0.0249	0.0324	0.0514	0.0622	0.106
28	27.350	27.481	28.269	28.761	29.227	27.426	28.995	27.231	28.105	27.880	26.961
	0.00245	0.00305	0.00463	0.00573	0.0107	0.0137	0.0242	0.0306	0.0502	0.0598	0.104
31.5	32.876	31.625	31.213	31.498	30.855	31.992	29.905	31.202	31.500	31.056	31.601
	0.00153	0.00263	0.00335	0.00505	0.00763	0.0115	0.0164	0.0261	0.0317	0.0536	0.0690
35.5	35.438	34.383	35.617	35.833	35.127	35.942	34.848	35.686	35.294	34.850	34.854
	0.00153	0.00260	0.00328	0.00485	0.00743	0.0111	0.0159	0.0251	0.0309	0.0520	0.0679
40	41.134	40.976	38.889	39.686	40.435	38.450	39.190	37.500	39.375	39.000	38.519
	0.00138	0.00163	0.00303	0.00353	0.00658	0.00798	0.0142	0.0172	0.0287	0.0331	0.0632
45	44.338	44.550	44.375	45.148	46.033	43.197	45.667	42.889	44.118	43.765	42.484
	0.00138	0.00160	0.00298	0.00343	0.00648	0.00770	0.0140	0.0165	0.0282	0.0321	0.0624
50	51.141	51.268	49.248	49.444	49.634	50.388	48.825	49.144	51.188	48.750	51.845
	0.00090	0.00145	0.00190	0.00315	0.00433	0.00680	0.00868	0.0147	0.0175	0.0296	0.0347
56	55.125	55.739	56.195	56.250	56.507	56.608	56.894	56.206	57.353	54.706	57.182
	0.00088	0.00143	0.00188	0.00308	0.00425	0.00663	0.00850	0.0143	0.0172	0.0289	0.0343
63	63.986	63.741	61.358	62.615	65.045	61.852	63.984	61.225	63.984	63.375	63.194
	0.00083	0.00093	0.00178	0.00198	0.00393	0.00448	0.00788	0.00900	0.0164	0.0180	0.0325
71	68.971	69.300	70.014	71.234	74.0510	69.488	74.559	70.024	71.691	71.118	69.700
	0.00083	0.00093	0.00175	0.00193	0.00390	0.00435	0.00778	0.00873	0.0162	0.0177	0.0323
80		79.751		78.012		81.056		80.234		79.219	
		0.00085		0.00183		0.00400		0.00805		0.0167	
90		86.706		88.750		91.063		91.765		88.897	
		0.00085		0.00180		0.00395		0.00790		0.0165	

- 許容ラジアル荷重値はピーク荷重にてチェックしてください。  
ピーク荷重値が不明な場合、常用ラジアル荷重×サービスファクターの値を用いてください。  
ピーク荷重値が許容値を超えても、軸受等の補強により製作可能な場合がありますので、お問い合わせください。

サイズ											低速軸 回転数 r/min	標準 軸受機種
9085P3	9090P3	9095P3	9100P3	9105P3	9110P3	9115P3	9118P3	9121P3	9126P3	9128P3		
100.1	100.1	137.8	139.8	192.3	167.8	222.7					250	
108.9	108.9	145.7	157.5	200.6	174.1	234.9					160	
122.1	122.1	147.6	166.3	183.9	184.9	245.7	391.9	352.7	330.6	315.4	100	
125.6	125.6	143.7	165.3	178.1	190.8	303.1	387.5	369.3	341.4	328.6	63	
125.1	125.1	137.8	164.8	173.6	194.7	320.8	460.1	449.3	401.2	409.6	40	
122.6	122.6	135.4	163.3	167.3	184.9	316.4	448.3	554.8	497.4	534.6	≤25	
141.8	141.8	158.9	181.0	213.9	250.6	316.9					250	
132.4	132.4	151.6	174.6	200.6	214.8	334.5					160	
127.0	127.0	147.6	166.8	183.9	195.2	340.9					100	
125.6	125.6	143.7	165.8	178.1	190.8	333.5					63	
125.1	125.1	137.8	165.3	173.6	194.7	320.8					40	
122.6	122.6	135.4	163.8	167.3	184.9	316.4					≤25	

サイズ											低速軸 回転数 r/min	標準 軸受機種
9085P3	9090P3	9095P3	9100P3	9105P3	9110P3	9115P3	9118P3	9121P3	9126P3	9128P3		
58.4	58.4	97.6	80.4	131.5	94.2	152.5					250	
64.3	64.3	103.0	96.1	138.3	92.2	155.0					160	
74.6	74.6	110.9	105.9	146.7	101.0	167.3	312.0	228.1	197.7	159.4	100	
104.5	104.5	148.1	153.5	200.1	144.7	220.7	292.3	244.3	206.0	170.7	63	
146.7	146.7	172.2	203.6	235.4	199.1	250.2	373.3	322.7	257.0	250.2	40	
171.2	171.2	171.2	215.3	304.1	272.7	353.2	460.1	427.2	348.7	373.3	≤25	
114.8	114.8	156.0	150.6	213.4	191.3	248.7					250	
125.1	125.1	164.8	170.7	223.2	197.7	261.4					160	
140.8	140.8	176.1	187.4	236.9	210.4	274.2					100	
174.1	174.1	186.9	218.8	301.7	267.8	341.9					63	
191.8	191.8	193.7	241.8	304.1	323.7	382.1					40	
171.2	171.2	171.2	214.8	304.1	323.7	374.7					≤25	

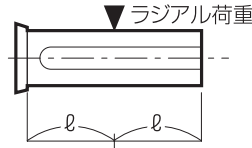
上段:正確な減速比 下段:慣性モーメント(kg・m<sup>2</sup>)

サイズ											公称減速比
9085P3	9090P3	9095P3	9100P3	9105P3	9110P3	9115P3	9118P3	9121P3	9126P3	9128P3	
	20.585		20.812		19.984						20
	0.239		0.508		0.720						
	22.394	22.841	22.335	22.781	22.930	22.648					22.4
	0.237	0.248	0.500	0.523	0.698	0.755					
24.441	25.732	24.782	25.651	24.717	24.630	25.908	25.312				25
0.127	0.212	0.245	0.450	0.518	0.610	0.728	0.787				
26.838	27.992	28.552	27.527	28.078	28.261	27.914		29.333	29.333	28.679	28
0.123	0.210	0.217	0.445	0.460	0.595	0.633		1.20	1.23	2.34	
29.792	31.855	30.978	32.067	30.463	30.789	31.932	31.197	31.826	31.826	31.115	31.5
0.110	0.139	0.215	0.300	0.458	0.398	0.615	0.654	1.15	1.17	2.24	
32.712	34.652	35.345	34.412	35.100	35.329	34.895	36.870	36.000	36.000	36.500	35.5
0.108	0.138	0.143	0.298	0.308	0.388	0.413	0.567	0.941	0.962	1.72	
38.514	39.818	38.349	39.522	38.082	37.948	39.918	39.000	39.059	39.059	39.601	40
0.0714	0.128	0.142	0.275	0.305	0.350	0.400	0.426	0.906	0.923	1.65	
42.289	43.316	44.182	42.412	43.261	43.543	43.008	46.838	45.900	45.900	44.321	45
0.0699	0.127	0.130	0.275	0.280	0.345	0.360	0.418	0.630	0.643	1.14	
46.944	51.911	47.936	50.361	46.936	48.355	49.198	48.067	49.800	49.800	48.087	50
0.0648	0.0695	0.129	0.138	0.278	0.178	0.353	0.370	0.609	0.619	1.10	
51.547	56.471	57.600	54.044	55.125	55.485	54.803	56.807	57.600	57.600	57.487	56
0.0637	0.0693	0.0710	0.137	0.141	0.174	0.184	0.333	0.486	0.494	0.810	
63.186	64.889	62.494	62.070	59.809	59.598	62.691	61.933	62.494	62.494	62.372	63
0.0356	0.0653	0.0705	0.128	0.140	0.159	0.179	0.216	0.473	0.479	0.786	
69.381	70.588	72.000	66.609	67.941	68.385	67.544	73.193	72.000	72.000	70.853	71
0.0350	0.0650	0.0660	0.127	0.130	0.157	0.163	0.194	0.367	0.372	0.626	
77.018	77.090	78.118	75.300	73.714	80.819	77.266	75.490	78.118	78.118	76.873	80
0.0331	0.0630	0.0658	0.122	0.129	0.145	0.160	0.166	0.358	0.362	0.610	
84.569		85.313		83.332		91.315	89.216	85.313	85.313	86.903	90
0.0328		0.0638		0.124		0.147	0.152	0.309	0.312	0.491	

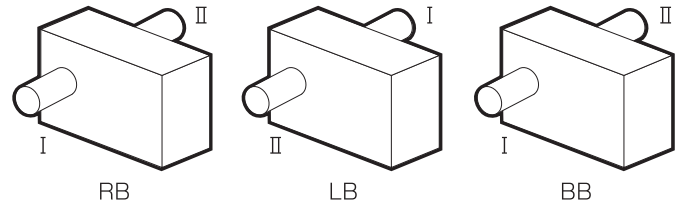


# 平行軸3段 低速軸許容ラジアル荷重(kgf)

- 許容ラジアル荷重の数値は、荷重が中実軸の中央にかかった場合です。荷重が軸の中央にない場合や、据付面と反対の方向(上向き)に作用する場合はお問い合わせください。



- 9000シリーズの両出軸(軸配列RB・LB・BB)で荷重が右図のI軸に作用する場合は表Iを、II軸側に荷重が作用する場合は表IIを使用してください。両側にかかる場合はお問い合わせください。



表I 適用する軸配列 9000シリーズ:RL・LR・BL

	低速軸 回転数 r/min	サイズ										
		9030P3	9035P3	9040P3	9045P3	9050P3	9055P3	9060P3	9065P3	9070P3	9075P3	9080P3
標準 軸受機種	250	1800	3000	3050	3300	3850	4750	4050	5000	4500	7850	7850
	160	2050	3200	3300	3450	4050	4900	5250	5150	4700	9050	9050
	100	2550	3600	3950	4000	4800	5450	4850	5550	6650	10100	10100
	63	2700	3600	4300	4800	5600	6350	6000	6550	6650	13400	13400
	40	2700	3600	4300	5000	5600	6900	7250	7950	8050	14350	14350
準標準 軸受機種	≤25	2700	3600	4300	5000	5600	6900	8300	9700	10100	14200	14200
	250							7250	9550	7150	12500	12500
	160							7950	9650	7900	14000	14000
	100							8300	10000	9400	15250	15250
	63							8300	10000	11700	15200	15200
	40							8300	10000	12000	15150	15150
	≤25							8300	10000	12000	15000	15000

表II 適用する軸配列 9000シリーズ:RR・LL・BR

	低速軸 回転数 r/min	サイズ										
		9030P3	9035P3	9040P3	9045P3	9050P3	9055P3	9060P3	9065P3	9070P3	9075P3	9080P3
標準 軸受機種	250	1000	2200	1950	2200	2300	3200	1700	2900	1750	4500	4500
	160	1250	2350	2100	2350	2450	3200	1850	2750	1800	5650	5650
	100	1700	3000	2650	2800	2900	3600	2250	3100	2600	6450	6450
	63	2200	3600	3350	3600	3800	4350	3400	3900	3450	9700	9700
	40	2700	3600	4250	4450	4950	5650	4600	5250	4850	13150	13150
準標準 軸受機種	≤25	2700	3600	4300	5000	5600	6900	6200	7000	6900	17000	17000
	250							4700	7600	4100	9150	9150
	160							5300	7350	4650	10550	10550
	100							6150	8050	6050	11800	11800
	63							8300	9850	8150	15550	15550
	40							8300	10000	11100	19550	19550
	≤25							8300	10000	12000	18400	18400

(注) 1.上表の空欄部はお問い合わせください。

## 正確な減速比およびGD<sup>2</sup>

上段:正確な減速比 下段:GD<sup>2</sup>(kgf·m<sup>2</sup>)

公称減速比	サイズ										
	9030P3	9035P3	9040P3	9045P3	9050P3	9055P3	9060P3	9065P3	9070P3	9075P3	9080P3
20	20.280		19.884		19.590		18.988		20.067		20.054
	0.0115		0.0223		0.0539		0.121		0.235		0.483
22.4	21.860		22.689		22.303		22.125		22.484		22.119
	0.0112		0.0215		0.0522		0.117		0.228		0.472
25	25.374	25.277	24.774	25.281	25.673	24.413	24.883	23.810	25.083	24.844	24.444
	0.0099	0.0124	0.0191	0.0240	0.0437	0.0574	0.0996	0.130	0.206	0.249	0.425
28	27.350	27.481	28.269	28.761	29.227	27.426	28.995	27.231	28.105	27.880	26.961
	0.0098	0.0122	0.0185	0.0229	0.0427	0.0547	0.0969	0.122	0.201	0.239	0.418
31.5	32.876	31.625	31.213	31.498	30.855	31.992	29.905	31.202	31.500	31.056	31.601
	0.0061	0.0105	0.0134	0.0202	0.0305	0.0458	0.0655	0.105	0.127	0.214	0.276
35.5	35.438	34.383	35.617	35.833	35.127	35.942	34.848	35.686	35.294	34.850	34.854
	0.0061	0.0104	0.0131	0.0194	0.0297	0.0442	0.0637	0.100	0.124	0.208	0.272
40	41.134	40.976	38.889	39.686	40.435	38.450	39.190	37.500	39.375	39.000	38.519
	0.0055	0.0065	0.0121	0.0141	0.0263	0.0319	0.0568	0.0689	0.115	0.132	0.253
45	44.338	44.550	44.375	45.148	46.033	43.197	45.667	42.889	44.118	43.765	42.484
	0.0055	0.0064	0.0119	0.0137	0.0259	0.0308	0.0558	0.0659	0.113	0.128	0.250
50	51.141	51.268	49.248	49.444	49.634	50.388	48.825	49.144	51.188	48.750	51.845
	0.0036	0.0058	0.0076	0.0126	0.0173	0.0272	0.0347	0.0588	0.0700	0.118	0.139
56	55.125	55.739	56.195	56.250	56.507	56.608	56.894	56.206	57.353	54.706	57.182
	0.0035	0.0057	0.0075	0.0123	0.0170	0.0265	0.0340	0.0571	0.0689	0.116	0.137
63	63.986	63.741	61.358	62.615	65.045	61.852	63.984	61.225	63.984	63.375	63.194
	0.0033	0.0037	0.0071	0.0079	0.0157	0.0179	0.0315	0.0360	0.0655	0.0721	0.130
71	68.971	69.300	70.014	71.234	74.051	69.488	74.559	70.024	71.691	71.118	69.700
	0.0033	0.0037	0.0070	0.0077	0.0156	0.0174	0.0311	0.0349	0.0647	0.0706	0.129
80		79.751		78.012		81.056		80.234		79.219	
		0.0034		0.0073		0.0160		0.0322		0.0668	
90		86.706		88.750		91.063		91.765		88.897	
		0.0034		0.0072		0.0158		0.0316		0.0659	

- 許容ラジアル荷重値はピーク荷重にてチェックしてください。  
ピーク荷重値が不明な場合、常用ラジアル荷重×サービスファクターの値を用いてください。  
ピーク荷重値が許容値を超えても、軸受等の補強により製作可能な場合がありますので、お問い合わせください。

サイズ											低速軸 回転数 r/min	標準 軸受機種
9085P3	9090P3	9095P3	9100P3	9105P3	9110P3	9115P3	9118P3	9121P3	9126P3	9128P3		
10200	10200	14050	14250	19600	17100	22700					250	標準 軸受機種
11100	11100	14850	16050	20450	17750	23950					160	
12450	12450	15050	16950	18750	18850	25050	39950	35950	33700	32150	100	
12800	12800	14650	16850	18150	19450	30900	39500	37650	34800	33500	63	
12750	12750	14050	16800	17700	19850	32700	46900	45800	40900	41750	40	
12500	12500	13800	16650	17050	18850	32250	45700	56550	50700	54500	≤25	
14450	14450	16200	18450	21800	25550	32300					250	準標準 軸受機種
13500	13500	15450	17800	20450	21900	34100					160	
12950	12950	15050	17000	18750	19900	34750					100	
12800	12800	14650	16900	18150	19450	34000					63	
12750	12750	14050	16850	17700	19850	32700					40	
12500	12500	13800	16700	17050	18850	32250					≤25	

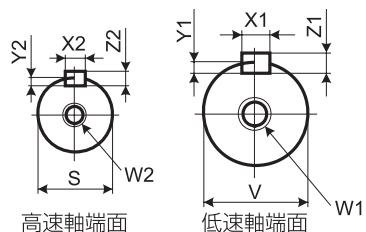
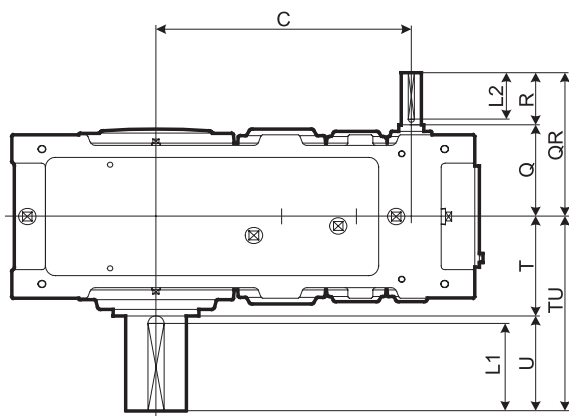
サイズ											低速軸 回転数 r/min	標準 軸受機種
9085P3	9090P3	9095P3	9100P3	9105P3	9110P3	9115P3	9118P3	9121P3	9126P3	9128P3		
5950	5950	9950	8200	13400	9600	15550					250	標準 軸受機種
6550	6550	10500	9800	14100	9400	15800					160	
7600	7600	11300	10800	14950	10300	17050	31800	23250	20150	16250	100	
10650	10650	15100	15650	20400	14750	22500	29800	24900	21000	17400	63	
14950	14950	17550	20750	24000	20300	25500	38050	32900	26200	25500	40	
17450	17450	17450	21950	31000	27800	36000	46900	43550	35550	38050	≤25	
11700	11700	15900	15350	21750	19500	25350					250	準標準 軸受機種
12750	12750	16800	17400	22750	20150	26650					160	
14350	14350	17950	19100	24150	21450	27950					100	
17750	17750	19050	22300	30750	27300	34850					63	
19550	19550	19750	24650	31000	33000	38950					40	
17450	17450	17450	21900	31000	33000	38200					≤25	

上段:正確な減速比 下段:GD<sup>2</sup>(kgf·m<sup>2</sup>)

サイズ											公称減速比	
9085P3	9090P3	9095P3	9100P3	9105P3	9110P3	9115P3	9118P3	9121P3	9126P3	9128P3		
	20,585		20,812		19,984						20	
	0.957		2.03		2.88						22.4	
	22.394	22.841	22.335	22.781	22.930	22.648					25	
	0.946	0.991	2.00	2.09	2.79	3.02					28	
24.441	25.732	24.782	25.651	24.717	24.630	25.908	25.312				31.5	
0.507	0.846	0.978	1.80	2.07	2.44	2.91	3.15				35.5	
26.838	27.992	28.552	27.527	28.078	28.261	27.914		29.333	29.333	28.679	40	
0.492	0.839	0.868	1.78	1.84	2.38	2.53		4.80	4.92	9.35	45	
29.792	31.855	30.978	32.067	30.463	30.789	31.932	31.197	31.826	31.826	31.115	50	
0.441	0.557	0.859	1.20	1.83	1.59	2.46	2.62	4.58	4.69	8.96	56	
32.712	34.652	35.345	34.412	35.100	35.329	34.895	36.870	36.000	36.000	36.500	63	
0.431	0.553	0.571	1.19	1.23	1.55	1.65	2.27	3.77	3.85	6.86	71	
38.514	39.818	38.349	39.522	38.082	37.948	39.918	39.000	39.059	39.059	39.601	80	
0.285	0.510	0.566	1.10	1.22	1.40	1.60	1.70	3.62	3.69	6.62	90	
42.289	43.316	44.182	42.412	43.261	43.543	43.008	46.838	45.900	45.900	44.321	20	
0.279	0.508	0.520	1.10	1.12	1.38	1.44	1.67	2.52	2.57	4.57	22.4	
46.944	51.911	47.936	50.361	46.936	48.355	49.198	48.067	49.800	49.800	48.087	25	
0.259	0.278	0.516	0.551	1.11	0.711	1.41	1.48	2.43	2.48	4.41	28	
51.547	56.471	57.600	54.044	55.125	55.485	54.803	56.807	57.600	57.600	57.487	31.5	
0.255	0.277	0.284	0.547	0.562	0.696	0.735	1.33	1.95	1.98	3.24	35.5	
63.186	64.889	62.494	62.070	59.809	59.598	62.691	61.933	62.494	62.494	62.372	40	
0.142	0.261	0.282	0.512	0.558	0.636	0.716	0.863	1.89	1.92	3.14	45	
69.381	70.588	72.000	66.609	67.941	68.385	67.544	73.193	72.000	72.000	70.853	50	
0.140	0.260	0.264	0.509	0.519	0.626	0.651	0.776	1.47	1.49	2.51	56	
77.018	77.090	78.118	75.300	73.714	80.819	77.266	75.490	78.118	78.118	76.873	63	
0.133	0.252	0.263	0.489	0.517	0.578	0.639	0.666	1.43	1.45	2.44	71	
84.569		85.313		83.332		91.315	89.216	85.313	85.313	86.903	80	
0.131		0.255		0.495		0.587	0.607	1.24	1.25	1.96	90	

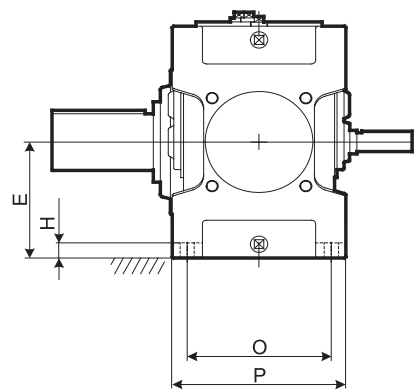
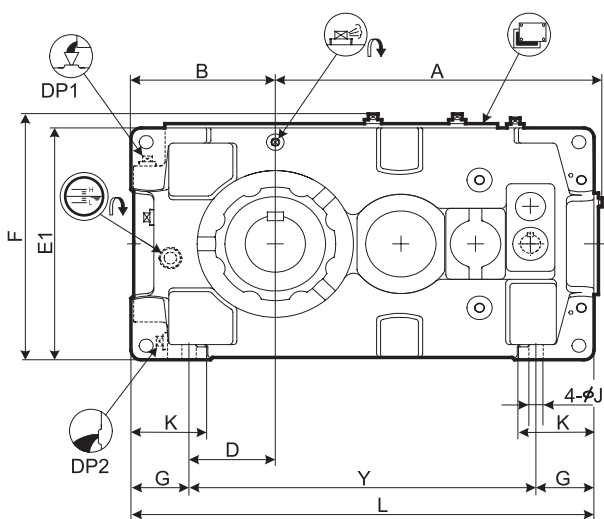
# 寸法図 平行3段横形 9030 ▶ 9055

形式記号 PHA サイズ① P3- 標準軸配列② - 公称減速比

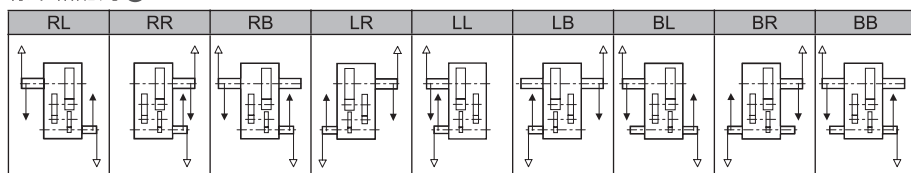


低速軸ホローシャフト(オプション)については P.75~77をご参照ください。

- エアブローサ
- 空気抜栓
- 給油口
- 排油口
- 検油棒
- オイルゲージ
- 点検カバー
- 反対面



## 標準軸配列②



(単位：mm)

サイズ①	A	B	C	D	E	E1	F	G	H	J	K	L	O	P	Y
9030	453	200	343	110	160	320	349	90	28	24	120	640	215	265	460
9035	484	219	374	129	185	370	399	90	28	24	120	690	215	265	510
9040	540	235	398	120	200	400	431	115	30	28	150	759	255	315	529
9045	577	256	437	141	220	440	471	115	30	28	150	819	255	315	589
9050	609	255	467	138.5	210	420	451	116.5	32	28	150	848	285	345	615
9055	648	286	506	171	245	490	521	115	32	28	150	918	285	345	688

サイズ①	高速軸								低速軸								DP1	DP2	概略質量 kg	概略油量 ℓ		
	Q	QR	R	S	W2/深さ	キー				T	TU	U	V	W1/深さ	キー							
						X2	Y2	Z2	L2						X1	Y1	Z1	L1				
9030	161	241	80	30k6	M10/22	8	4	7	70	160	330	170	80m6	M20/42	22	9	14	150	3/4"	3/4"	205	10
9035	161	241	80	30k6	M10/22	8	4	7	70	160	330	170	90m6	M20/42	25	9	14	150	3/4"	3/4"	225	13
9040	176	256	80	35k6	M12/28	10	5	8	70	179	349	170	95m6	M24/50	25	9	14	150	1"	1"	305	19
9045	176	256	80	35k6	M12/28	10	5	8	70	181	391	210	105m6	M24/50	28	10	16	190	1"	1"	375	21
9050	194	304	110	40k6	M16/36	12	5	8	95	201	411	210	110m6	M24/50	28	10	16	190	1"	1"	445	24
9055	194	304	110	40k6	M16/36	12	5	8	95	201	411	210	120m6	M24/50	32	11	18	185	1"	1"	505	29

(注) 1. 高、低速軸とも軸端寸法の寸法公差は、JIS B 0401-1998(ISO)「寸法公差及びはめあいの方式」に準拠しています。  
 2. 高、低速軸とも、キーおよびキー溝は、JIS B 1301-1996(ISO)「キー及びキー溝 平行キー(締込み形)」に準拠しています。  
 3. 油量は概略値です。給油の際はオイルゲージのレベル範囲内になるよう給油してください。  
 4. 本図にない寸法については、パラマックス9000シリーズカタログ No.G2020をご参照ください。

横行・走行用

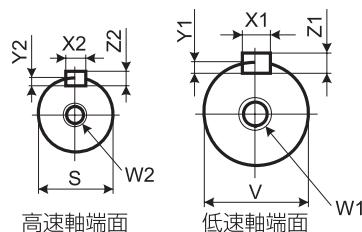
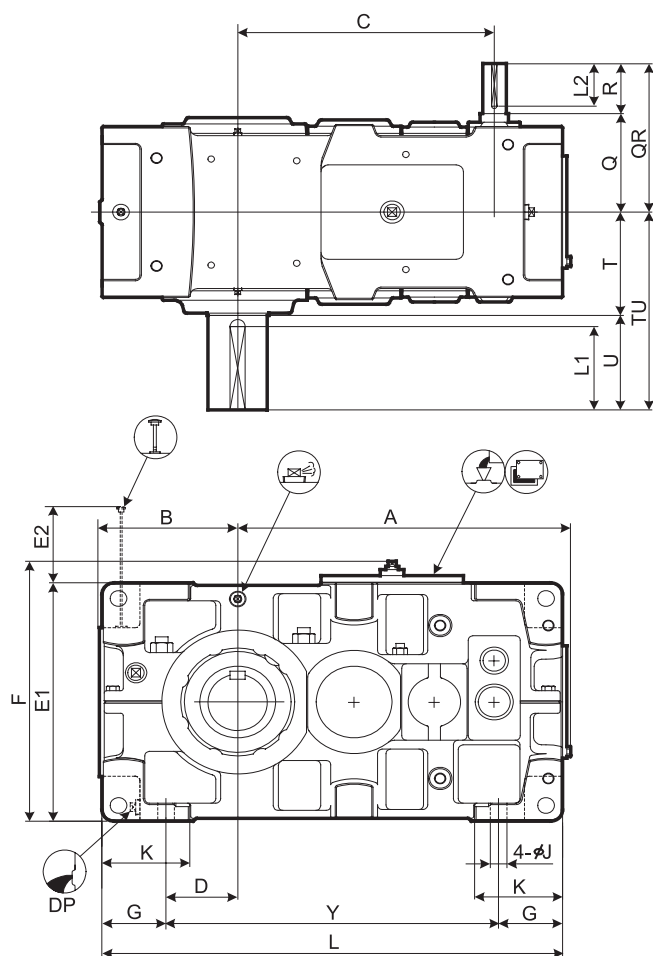
巻上・起伏用

2軸ごみクレーン

関連製品

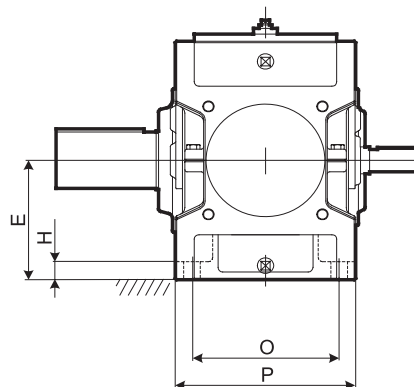
# 寸法図 平行3段横形 9060 ▶ 9085

形式記号 PHD サイズ① P3- 標準軸配列② - 公称減速比



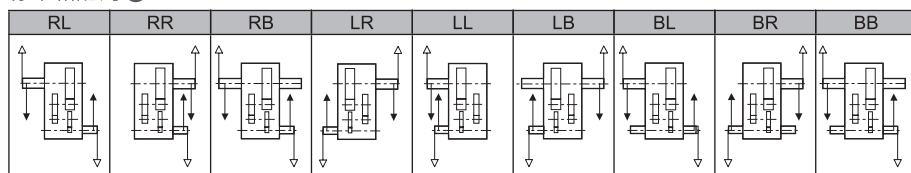
低速軸ホローシャフト(オプション)については P.75~77をご参照ください。

低速軸スプライン(オプション)については P.81~82をご参照ください。



- エアプリーザ
- 空気抜栓
- 給油口
- 排油口
- 検油棒
- オイルゲージ
- 点検カバー
- 反対面

## 標準軸配列②



(単位：mm)

サイズ①	A	B	C	D	E	E1	E2	F	G	H	J	K	L	O	P	Y
9060	701	299	540	151	265	530	155	578	135	35	35	180	970	310	380	700
9065	747	338	586	190	300	600	120	648	135	35	35	180	1055	310	380	785
9070	809	336	630	163	300	600	181	648	160	40	42	215	1115	350	430	795
9075	862	383	683	210	335	670	146	718	160	52	42	220	1215	350	430	895
9080	932	378	725	205	335	670	205	718	160	52	42	220	1275	380	460	955
9085	988	422	781	249	375	750	165	798	160	52	42	220	1375	380	460	1055

サイズ①	高速軸								低速軸								DP	概略質量 kg	概略油量 ℓ		
	Q	QR	R	S	W2/深さ	キー				T	TU	U	V	W1/深さ	キー						
						X2	Y2	Z2	L2						X1	Y1	Z1	L1			
9060	219	329	110	50k6	M16/36	14	5.5	9	95	230	440	210	125m6	M24/50	32	11	18	185	1"	660	33
9065	219	329	110	50k6	M16/36	14	5.5	9	95	234	484	250	140m6	M30/60	36	12	20	225	1"	815	38
9070	244	354	110	55m6	M20/42	16	6	10	95	259	509	250	145m6	M30/60	36	12	20	225	1"	940	49
9075	244	354	110	55m6	M20/42	16	6	10	95	262	562	300	160m6	M30/60	40	13	22	275	1"	1160	59
9080	265	405	140	65m6	M20/42	18	7	11	125	282	582	300	165m6	M30/60	40	13	22	275	1"	1350	64
9085	265	405	140	65m6	M20/42	18	7	11	125	285	585	300	175m6	M30/60	45	15	25	270	1"	1610	80

(注) 1.高、低速軸とも軸端寸法の寸法公差は、JIS B 0401-1998(ISO)「寸法公差及びはめあいの方式」に準拠しています。  
 2.高、低速軸とも、キーおよびキー溝は、JIS B 1301-1996(ISO)「キー及びキー溝 平行キー(締込み形)」に準拠しています。  
 3.油量は概略値です。給油の際は検油棒のレベル範囲内になるよう給油してください。  
 4.本図にない寸法については、パラマックス9000シリーズカタログ No.G2020をご参照ください。

横行・走行用

巻上・起伏用

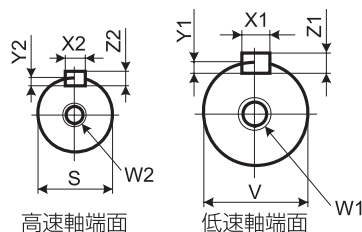
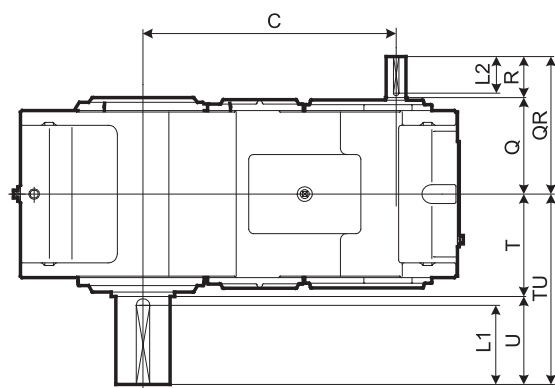
2軸ごみクレーン

関連製品



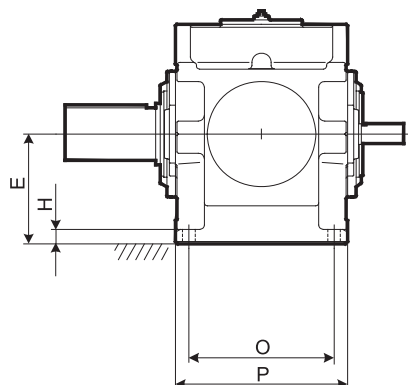
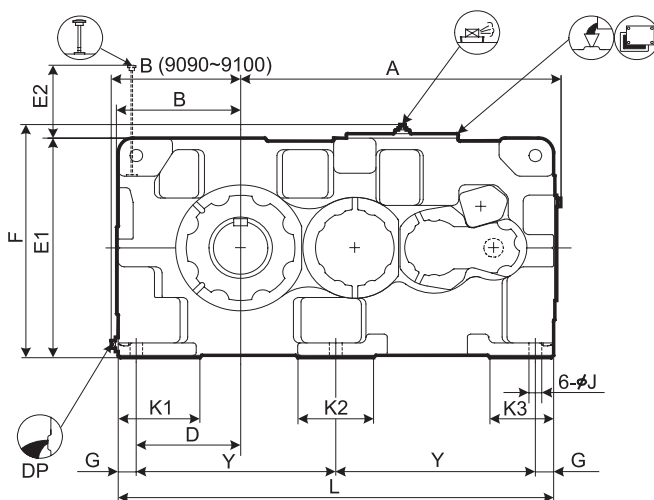
# 寸法図 平行3段横形 9090 ▶ 9115

形式記号 PHD サイズ① P3-標準軸配列②-公称減速比

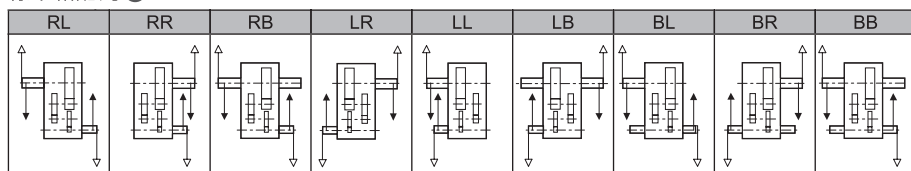


低速軸ホローシャフト(オプション)については P.75~77をご参照ください。

低速軸スプライン(オプション)については P.81~82をご参照ください。



## 標準軸配列②



(単位：mm)

サイズ①	A	B	C	D	E	E1	E2	F	G	H	J	K1	K2	K3	L	O	P	Y
9090	1060	428	837	345	375	750	249	797	60	50	42	270	250	210	1440	480	570	660
9095	1090	458	867	375	400	800	254	847	60	50	42	290	250	210	1500	480	570	690
9100	1194	468	950	375	425	850	273	897	70	55	48	300	280	240	1610	560	650	735
9105	1228	493	984	410	450	900	278	947	70	55	48	320	280	240	1680	560	650	770
9110	1344	508	1050	420	475	950	283	997	75	60	56	340	310	260	1810	610	710	830
9115	1393	558	1099	470	500	1000	282	1047	75	60	56	350	310	260	1910	610	710	880

サイズ①	高速軸								低速軸								DP	概略質量 kg	概略油量 ℓ		
	Q	QR	R	S	W2/深さ	キー				T	TU	U	V	W1/深さ	キー						
						X2	Y2	Z2	L2						X1	Y1	Z1	L1			
9090	330	470	140	65m6	M20/42	18	7	11	125	350	650	300	180m6	M30/60	45	15	25	270	1 1/2"	2100	120
9095	330	470	140	65m6	M20/42	18	7	11	125	350	700	350	190m6	M30/60	45	15	25	320	1 1/2"	2350	155
9100	375	515	140	75m6	M20/42	20	7.5	12	125	390	740	350	200m6	M30/60	45	15	25	320	1 1/2"	2780	180
9105	375	515	140	75m6	M20/42	20	7.5	12	125	390	740	350	220m6	M30/60	50	17	28	320	1 1/2"	3340	225
9110	405	575	170	80m6	M20/42	22	9	14	150	420	770	350	220m6	M30/60	50	17	28	320	1 1/2"	4010	260
9115	405	575	170	80m6	M20/42	22	9	14	150	420	830	410	240m6	M30/60	56	20	32	375	1 1/2"	4460	325

(注) 1.高、低速軸とも軸端寸法の寸法公差は、JIS B 0401-1998(ISO)「寸法公差及びはめあいの方式」に準拠しています。  
 2.高、低速軸とも、キーおよびキー溝は、JIS B 1301-1996(ISO)「キー及びキー溝 平行キー(締込み形)」に準拠しています。  
 3.油量は概略値です。給油の際は検油棒のレベル範囲内になるよう給油してください。  
 4.本図にない寸法については、パラマックス9000シリーズカタログ No.G2020をご参照ください。

横行・走行用

巻上・起伏用

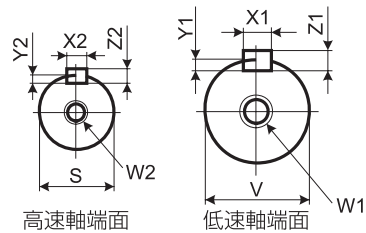
2軸ごみクレーン

関連製品

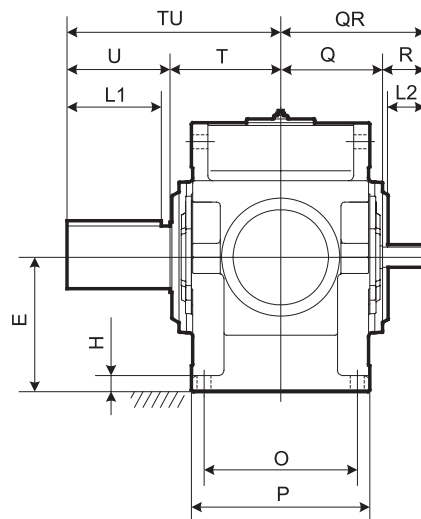
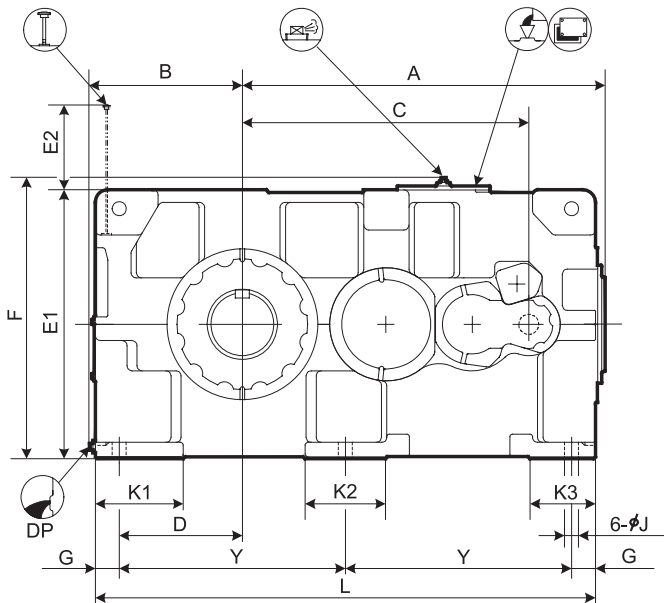
# 寸法図 平行3段横形 9118 ▶ 9126

形式記号

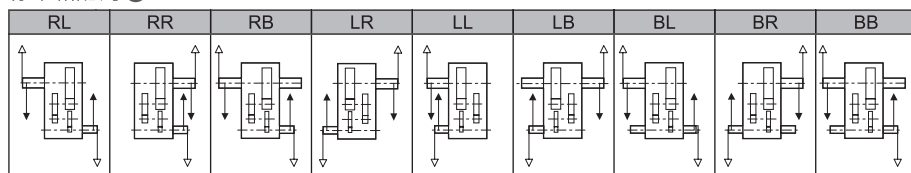
PHD サイズ① P3- 標準軸配列② - 公称減速比



低速軸スプライン(オプション)については P.81~82をご参照ください。



## 標準軸配列②



(単位：mm)

サイズ①	A	B	C	D	E	E1	E2	F	G	H	J	K1	K2	K3	L	O	P	Y
9118	1434	608	1140	490	535	1070	338	1117	95	65	56	350	320	260	1990	610	710	900
9121	1585	663	1290	545	580	1160	347	1207	95	70	56	390	300	270	2180	680	780	995
9126	1585	663	1290	545	580	1160	347	1207	95	70	56	390	300	270	2180	680	780	995

サイズ①	高速軸										低速軸										DP	概略質量 kg	概略油量 ℓ
	Q	QR	R	S	W2/深さ	キー				T	TU	U	V	W1/深さ	キー								
						X2	Y2	Z2	L2						X1	Y1	Z1	L1					
9118	405	575	170	80m6	M20/42	22	9	14	150	440	850	410	260m6	M36/70	56	20	32	375	1 1/2"	5050	350		
9121	440	650	210	100m6	M24/50	28	10	16	190	465	935	470	280m6	M36/70	63	20	32	425	1 1/2"	6050	470		
9126	440	650	210	100m6	M24/50	28	10	16	190	465	935	470	300m6	M36/70	70	22	36	425	1 1/2"	6350	470		

- (注) 1.高、低速軸とも軸端寸法の寸法公差は、JIS B 0401-1998(ISO)「寸法公差及びはめあいの方式」に準拠しています。  
 2.高、低速軸とも、キーおよびキー溝は、JIS B 1301-1996(ISO)「キー及びキー溝 平行キー(締込み形)」に準拠しています。  
 3.油量は概略値です。給油の際はオイルゲージのレベル範囲内になるよう給油してください。  
 4.本図にない寸法については、パラマックス9000シリーズカタログ No.G2020をご参照ください。

横行・走行用

巻上・起伏用

2軸ごみクレーン

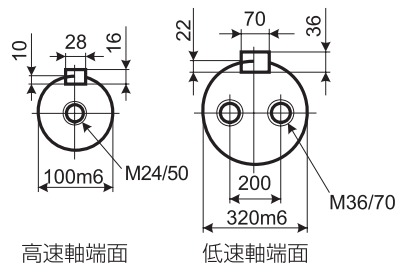
関連製品

# 寸法図 平行3段横形 9128

形式記号 PHD9128P3A-標準軸配列①-公称減速比

概略質量：7250kg

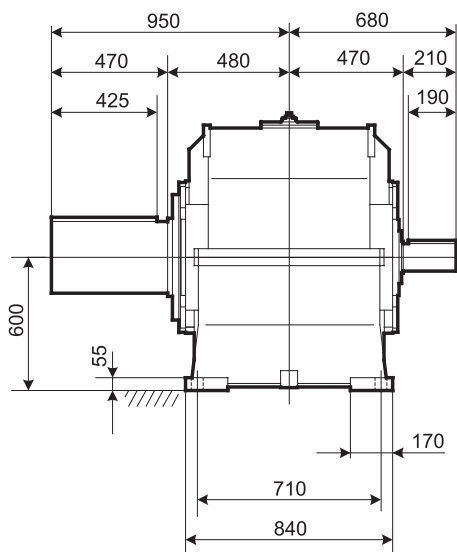
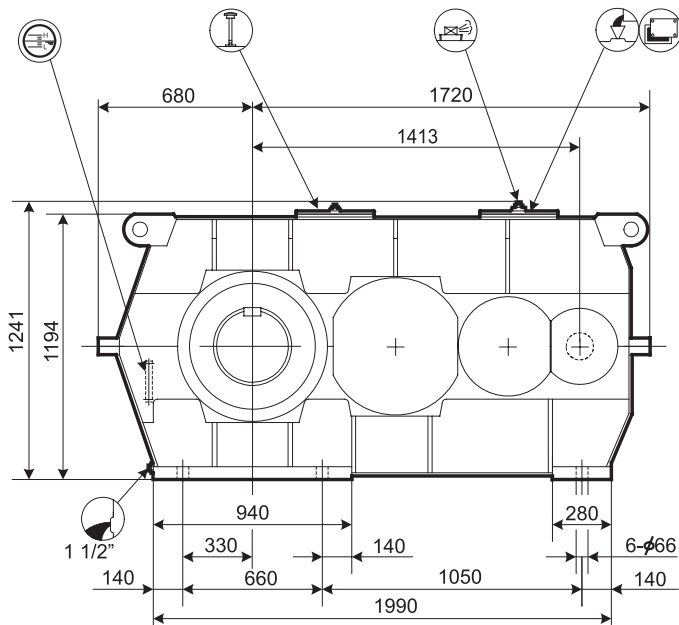
概略油量：390ℓ



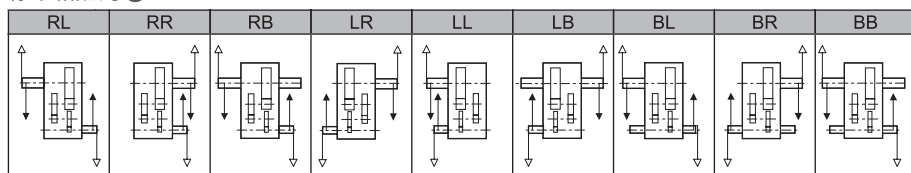
高速軸端面

低速軸端面

低速軸スプライン(オプション)については P.81~82をご参照ください。



## 標準軸配列①



- (注) 1. 高、低速軸とも軸端寸法の寸法公差は、JIS B 0401-1998(ISO)「寸法公差及びはめあいの方式」に準拠しています。  
 2. 高、低速軸とも、キーおよびキー溝は、JIS B 1301-1996(ISO)「キー及びキー溝 平行キー(締込み形)」に準拠しています。  
 3. 油量は概略値です。給油の際はオイルゲージのレベル範囲内になるよう給油してください。  
 4. 本図にない寸法については、パラマックス9000シリーズカタログ No.G2020をご参照ください。

横行・走行用

巻上・起伏用

2軸ごみクレーン

関連製品

主用途

# 巻上・起伏用

## 2. 平行軸4段

定格伝達容量	P51
許容ラジアル荷重	P53
慣性モーメント	P53
正確な減速比	P53
寸法図	P57

# 平行軸4段 定格伝達容量(kW)

公称減速比	高速軸回転数	低速軸回転数	サイズ										
	r/min	r/min	9030P4	9035P4	9040P4	9045P4	9050P4	9055P4	9060P4	9065P4	9070P4	9075P4	9080P4
100	1800	18	12.3	16.1	20.1	25.1	29.8	32	49		78	82	118
	1500	15	10.3	13.4	16.8	20.9	24.9	27.2	41		65	68	99
	1200	12	8.2	10.7	13.5	16.7	19.9	21.7	33		52	54	79
	1000	10	6.9	9.0	11.2	13.9	16.6	18.1	27.6		43	45	66
	900	9.0	6.2	8.1	10.1	12.6	15.0	16.3	24.9		39	41	59
	750	7.5	5.2	6.7	8.4	10.5	12.5	13.6	20.7		33	34	49
112	1800	16	11.1	14.6	16.5	21.5	24.5	32	38	50	65	82	102
	1500	13	9.2	12.2	13.8	18.0	20.4	27.2	32	41	54	68	85
	1200	11	7.4	9.8	11.0	14.4	16.4	21.8	26.0	33	43	54	68
	1000	8.9	6.2	8.2	9.2	12.0	13.7	18.1	21.7	27.9	36	45	57
	900	8.0	5.6	7.3	8.3	10.8	12.3	16.3	19.6	25.1	33	41	51
	750	6.7	4.6	6.1	6.9	9.0	10.3	13.6	16.3	20.9	27.5	34	43
125	1800	14	9.9	12.9	16.3	20.3	23.9	31	39	50	60	82	90
	1500	12	8.3	10.7	13.6	17.0	19.9	26.6	33	41	50	68	75
	1200	9.6	6.6	8.6	10.9	13.6	16.0	21.3	26.6	33	40	54	60
	1000	8.0	5.5	7.2	9.1	11.3	13.3	17.8	22.2	27.9	33	45	50
	900	7.2	5.0	6.5	8.2	10.2	12.0	16.0	20.0	25.1	30	41	45
	750	6.0	4.2	5.4	6.8	8.5	10.0	13.4	16.7	20.9	25.2	34	38
140	1800	13	8.9	11.7	13.4	17.3	19.6	25.6	31	40	50	69	78
	1500	11	7.4	9.8	11.2	14.5	16.4	21.4	26.1	33	41	58	65
	1200	8.6	6.0	7.8	8.9	11.6	13.1	17.1	20.9	27.1	33	46	52
	1000	7.1	5.0	6.5	7.5	9.7	10.9	14.3	17.5	22.7	28.0	38	43
	900	6.4	4.5	5.9	6.7	8.7	9.9	12.9	15.7	20.4	25.2	35	39
	750	5.4	3.7	4.9	5.6	7.3	8.2	10.7	13.1	17.0	21.0	29.2	32
160	1800	11	7.7	10.4	12.6	16.5	17.4	25.5	26.6	42	44	63	71
	1500	9.4	6.4	8.7	10.5	13.7	14.5	21.3	22.2	35	37	53	59
	1200	7.5	5.1	6.9	8.4	11.0	11.6	17.1	17.8	28.1	29.9	42	47
	1000	6.3	4.3	5.8	7.0	9.1	9.7	14.2	14.8	23.4	24.9	35	39
	900	5.6	3.9	5.2	6.3	8.2	8.7	12.8	13.3	21.1	22.4	31	35
	750	4.7	3.2	4.3	5.3	6.9	7.2	10.7	11.1	17.5	18.7	26.6	29.7
180	1800	10	6.9	9.4	10.3	14.0	16.1	20.5	25.4	32	41	53	62
	1500	8.3	5.8	7.9	8.6	11.7	13.4	17.1	21.2	27.2	34	44	52
	1200	6.7	4.6	6.3	6.9	9.4	10.8	13.7	17.0	21.8	27.9	35	42
	1000	5.6	3.9	5.3	5.7	7.8	9.0	11.4	14.2	18.2	23.3	29.7	35
	900	5.0	3.5	4.7	5.2	7.1	8.1	10.3	12.8	16.4	21.0	26.7	31
	750	4.2	2.9	4.0	4.3	5.9	6.7	8.6	10.7	13.7	17.5	22.3	26.4
200	1800	9.0	6.2	8.0	10.2	12.6	15.0	17.4	24.7	26.6	40	44	59
	1500	7.5	5.2	6.7	8.5	10.5	12.5	14.5	20.6	22.2	33	37	49
	1200	6.0	4.1	5.4	6.8	8.4	10.0	11.6	16.5	17.8	26.8	29.9	39
	1000	5.0	3.5	4.5	5.7	7.0	8.4	9.7	13.8	14.8	22.4	24.9	33
	900	4.5	3.1	4.0	5.1	6.3	7.5	8.7	12.4	13.3	20.2	22.4	30
	750	3.8	2.6	3.4	4.3	5.3	6.3	7.3	10.3	11.1	16.8	18.7	25.0
224	1800	8.0	5.6	7.3	8.3	10.8	12.3	16.8	19.4	26.5	33	44	51
	1500	6.7	4.7	6.1	6.9	9.0	10.3	14.0	16.2	22.1	27.9	37	43
	1200	5.4	3.7	4.9	5.6	7.2	8.2	11.3	13.0	17.7	22.4	29.6	34
	1000	4.5	3.1	4.1	4.6	6.0	6.9	9.4	10.8	14.8	18.7	24.7	28.8
	900	4.0	2.8	3.7	4.2	5.4	6.2	8.5	9.8	13.3	16.8	22.3	25.9
	750	3.3	2.3	3.1	3.5	4.5	5.2	7.1	8.1	11.1	14.0	18.6	21.6
250	1800	7.2		6.5		10.2	12.0	16.0	19.8	26.0	30	42	45
	1500	6.0		5.4		8.5	10.0	13.4	16.6	21.7	25.6	35	38
	1200	4.8		4.3		6.8	8.0	10.7	13.3	17.4	20.5	28.3	30
	1000	4.0		3.6		5.7	6.7	8.9	11.1	14.5	17.1	23.6	25.5
	900	3.6		3.3		5.1	6.0	8.0	10.0	13.0	15.4	21.3	22.9
	750	3.0		2.7		4.3	5.0	6.7	8.3	10.9	12.8	17.8	19.1
280	1800	6.4		5.9		8.7	9.9	12.9	15.6	20.3	25.6	35	39
	1500	5.4		4.9		7.3	8.2	10.7	13.0	16.9	21.3	29.6	32
	1200	4.3		3.9		5.8	6.6	8.6	10.4	13.5	17.1	23.7	26.4
	1000	3.6		3.3		4.9	5.5	7.2	8.7	11.3	14.3	19.8	22.0
	900	3.2		3.0		4.4	4.9	6.5	7.8	10.2	12.8	17.8	19.8
	750	2.7		2.5		3.7	4.1	5.4	6.5	8.5	10.7	14.9	16.5
315	1800	5.7				9.2	12.8	14.0	20.9	22.3	32	34	
	1500	4.8				7.7	10.7	11.7	17.4	18.6	27.0	28.9	
	1200	3.8				6.2	8.6	9.4	13.9	14.9	21.6	23.1	
	1000	3.2				5.2	7.1	7.8	11.6	12.4	18.1	19.3	
	900	2.9				4.6	6.4	7.0	10.5	11.2	16.3	17.4	
	750	2.4				3.9	5.4	5.9	8.7	9.3	13.6	14.5	
355	1800	5.1				8.0	10.3	12.6	16.3	20.9	27.1	31	
	1500	4.2				6.6	8.6	10.5	13.6	17.5	22.6	25.9	
	1200	3.4				5.3	6.9	8.4	10.9	14.0	18.1	20.7	
	1000	2.8				4.4	5.7	7.0	9.1	11.7	15.1	17.3	
	900	2.5				4.0	5.2	6.3	8.2	10.5	13.6	15.6	
	750	2.1				3.3	4.3	5.3	6.8	8.8	11.4	13.0	
400	1800	4.5				7.3	9.7	10.9	14.6	18.0	23.7	28.0	
	1500	3.8				6.1	8.1	9.1	12.2	15.0	19.8	23.3	
	1200	3.0				4.9	6.5	7.3	9.8	12.1	15.8	18.7	
	1000	2.5				4.1	5.4	6.1	8.1	10.1	13.2	15.6	
	900	2.3				3.7	4.8	5.5	7.3	9.1	11.9	14.0	
	750	1.9				3.1	4.0	4.6	6.1	7.5	9.9	11.7	
		寸法図掲載頁	57	57	57	57	57	57	57	58	58	58	58

(注) 1.正確な減速比はP.53を参照ください。  
 2.軸の許容ラジアル荷重はP.53を参照ください。  
 3.高速軸回転数Nが、750r/min以下の場合の定格伝達容量PNは次の式によって求めてください。  $PN = P_{750} \times N/750$   
 4.高速軸回転数が1800r/minを超える場合はお問い合わせください。  
 5.上表の値は全て減速機の低速軸における定格値です。

横行・走行用

巻上・起伏用

2軸ごみクレーン

関連製品

サイズ										高速軸回転数	低速軸回転数	公称減速比
9085P4	9090P4	9095P4	9100P4	9105P4	9110P4	9115P4	9118P4	9121P4	9126P4	r/min	r/min	
134	163	192	232	274	348	373	465	556	648	1800	18	100
111	136	160	194	229	290	312	388	465	541	1500	15	
89	109	128	155	184	233	250	310	373	434	1200	12	
74	91	107	129	153	194	209	258	311	363	1000	10	
67	82	96	117	138	175	188	232	281	327	900	9.0	
55	68	80	97	115	146	157	194	234	273	750	7.5	
130	144	174	206	251	287	368	433	482	561	1800	16	112
108	120	145	172	209	240	308	362	403	469	1500	13	
87	97	116	138	168	192	247	290	323	376	1200	11	
72	80	97	115	140	161	206	242	270	314	1000	8.9	
65	72	87	104	126	145	186	218	243	283	900	8.0	
54	60	73	86	105	121	155	182	203	236	750	6.7	
124	131	154	191	223	286	304	397	445	518	1800	14	125
104	109	128	159	186	239	253	332	371	432	1500	12	
83	87	103	127	149	191	203	266	298	347	1200	9.6	
69	73	86	106	124	160	170	222	249	290	1000	8.0	
62	66	77	96	112	144	153	200	224	261	900	7.2	
52	55	64	80	94	120	127	167	187	218	750	6.0	
107	116	139	170	206	236	303	337	387	450	1800	13	140
89	97	116	141	172	197	253	281	323	376	1500	11	
71	77	93	113	138	158	203	226	259	301	1200	8.6	
59	64	78	95	115	132	169	188	216	252	1000	7.1	
54	58	70	85	104	119	152	170	195	227	900	6.4	
45	48	58	71	86	99	127	142	162	189	750	5.4	
95	99	123	141	183	226	250	327	355	413	1800	11	160
79	82	103	118	153	188	208	273	296	345	1500	9.4	
64	66	82	94	123	151	167	219	237	276	1200	7.5	
53	55	69	79	102	126	139	183	198	231	1000	6.3	
48	49	62	71	92	113	126	165	178	208	900	5.6	
40	41	51	59	77	95	105	137	149	173	750	4.7	
82	87	105	126	153	186	239	277	322	375	1800	10	180
68	73	88	105	127	155	199	231	269	313	1500	8.3	
54	58	70	84	102	125	160	185	216	251	1200	6.7	
45	49	59	70	85	104	133	155	180	209	1000	5.6	
41	44	53	63	77	94	120	139	162	189	900	5.0	
34	36	44	53	64	78	100	116	135	157	750	4.2	
71	79	93	115	136	173	197	258	295	344	1800	9.0	200
59	66	78	96	113	144	164	215	246	287	1500	7.5	
47	53	62	77	91	115	132	172	198	230	1200	6.0	
39	44	52	64	76	96	110	144	165	192	1000	5.0	
35	39	47	58	68	87	99	130	148	173	900	4.5	
29.7	33	39	48	57	72	82	108	124	144	750	3.8	
65	70	84	102	124	142	183	218	248	288	1800	8.0	224
54	58	70	85	104	119	152	182	207	241	1500	6.7	
44	47	56	68	83	95	122	146	166	193	1200	5.4	
36	39	47	57	69	79	102	122	138	161	1000	4.5	
33	35	42	51	62	71	92	110	124	145	900	4.0	
27.6	29.5	35	43	52	60	76	91	104	121	750	3.3	
62	63	74	94	110	142	150	197	227	264	1800	7.2	250
52	53	62	79	92	118	126	165	189	221	1500	6.0	
42	42	50	63	74	95	101	132	152	177	1200	4.8	
35	35	41	52	61	79	84	110	127	147	1000	4.0	
31	32	37	47	55	71	75	99	114	133	900	3.6	
26.4	26.7	31	39	46	59	63	83	95	111	750	3.0	
54	56	67	84	102	117	150	179	199	231	1800	6.4	280
45	47	56	70	85	98	125	150	166	193	1500	5.4	
36	37	45	56	68	78	100	120	133	155	1200	4.3	
30	31	37	47	57	65	84	100	111	129	1000	3.6	
27.1	28.3	34	42	51	59	75	90	100	116	900	3.2	
22.6	23.6	28.5	35	42	49	63	75	83	97	750	2.7	
48	51	60	74	91	99	124	157	182	212	1800	5.7	315
40	43	50	62	76	83	103	131	152	177	1500	4.8	
32	34	40	49	60	66	83	105	122	142	1200	3.8	
26.8	28.8	33	41	50	55	69	88	101	118	1000	3.2	
24.2	25.9	30	37	45	50	62	79	91	106	900	2.9	
20.2	21.6	25.2	31	38	41	52	66	76	89	750	2.4	
41	45	55	65	80	87	105	137	168	195	1800	5.1	355
34	37	45	54	67	72	87	114	140	163	1500	4.2	
27.6	30	36	43	53	58	70	92	112	131	1200	3.4	
23.0	25.1	30	36	45	48	58	76	93	109	1000	2.8	
20.7	22.6	27.6	32	40	43	52	69	84	98	900	2.5	
17.3	18.9	23.0	27.4	33	36	44	57	70	82	750	2.1	
36	42	48	58	70	78	92	120	146	170	1800	4.5	400
30	35	40	49	59	65	76	100	122	142	1500	3.8	
24.2	28.3	32	39	47	52	61	80	98	114	1200	3.0	
20.2	23.6	26.8	32	39	43	51	67	81	95	1000	2.5	
18.2	21.2	24.1	29.5	35	39	46	60	73	85	900	2.3	
15.1	17.7	20.1	24.6	29.6	32	38	50	61	71	750	1.9	
58	59	59	59	59	59	59	60	60	60	寸法図掲載頁		

横行・走行用

巻上・起伏用

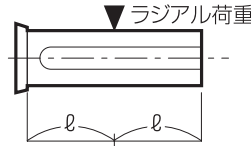
2軸ごみクレーン

関連製品

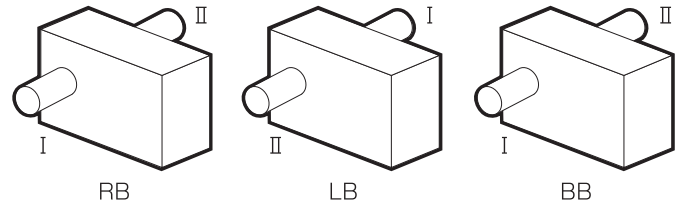


# 平行軸4段 低速軸許容ラジアル荷重(kN)

●許容ラジアル荷重の数値は、荷重が中実軸の中央にかかった場合です。荷重が軸の中央にない場合や、据付面と反対の方向(上向き)に作用する場合はお問い合わせください。



●9000シリーズの両出軸(軸配列RB・LB・BB)で荷重が右図のI軸に作用する場合は表Iを、II軸側に荷重が作用する場合は表IIを使用してください。両側にかかる場合はお問い合わせください。



表I 適用する軸配列 9000シリーズ:RL・LR・BL

軸受機種	低速軸 回転数 r/min	サイズ										
		9030P4	9035P4	9040P4	9045P4	9050P4	9055P4	9060P4	9065P4	9070P4	9075P4	9080P4
標準	250	17.7	29.4	29.9	32.4	37.8	46.6	39.7	49.1	44.1	77.0	77.0
	160	20.1	31.4	32.4	33.8	39.7	48.1	41.7	50.5	46.1	89.0	89.0
	100	25.0	35.3	38.7	39.2	47.1	53.5	47.6	54.4	54.4	99.0	99.0
	63	26.5	35.3	42.2	47.1	54.9	62.3	58.9	64.3	65.2	131.5	131.5
	40	26.5	35.3	42.2	49.1	54.9	67.7	71.1	78.0	79.0	141.0	141.0
準標準	250	26.5	35.3	42.2	49.1	54.9	67.7	81.4	95.2	99.1	139.5	139.5
準標準	160							71.1	93.7	70.1	122.5	122.5
	100							78.0	94.7	77.5	137.5	137.5
	63							81.4	98.1	92.2	149.5	149.5
	40							81.4	98.1	114.8	149.0	149.0
	≤25							81.4	98.1	117.7	148.5	148.5
	≤25							81.4	98.1	117.7	147.0	147.0

表II 適用する軸配列 9000シリーズ:RR・LL・BR

軸受機種	低速軸 回転数 r/min	サイズ										
		9030P4	9035P4	9040P4	9045P4	9050P4	9055P4	9060P4	9065P4	9070P4	9075P4	9080P4
標準	250	9.8	21.6	19.1	21.6	22.6	31.4	16.7	28.4	17.2	44.0	44.0
	160	12.3	23.1	20.6	23.1	24.0	31.4	18.1	27.0	17.7	55.5	55.5
	100	16.7	29.4	26.0	27.5	28.4	35.3	22.1	30.4	25.5	63.5	63.5
	63	21.6	35.3	32.9	35.3	37.3	42.7	33.4	38.3	33.8	95.0	95.0
	40	26.5	35.3	41.7	43.7	48.6	55.4	45.1	51.5	47.6	129.0	129.0
準標準	250	26.5	35.3	42.2	49.1	54.9	67.7	60.8	68.7	67.7	167.0	167.0
準標準	160							46.1	74.6	40.2	90.0	90.0
	100							52.0	72.1	45.6	103.5	103.5
	63							60.3	79.0	59.4	116.0	116.0
	40							81.4	96.6	80.0	152.5	152.5
	≤25							81.4	98.1	108.9	192.0	192.0
	≤25							81.4	98.1	117.7	180.5	180.5

(注) 1.上表の空欄部はお問い合わせください。

## 正確な減速比および慣性モーメント

上段:正確な減速比 下段:慣性モーメント(kg・m<sup>2</sup>)

公称減速比	サイズ										
	9030P4	9035P4	9040P4	9045P4	9050P4	9055P4	9060P4	9065P4	9070P4	9075P4	9080P4
100	103.09 0.00075	102.69 0.00080	99.26 0.00195	101.29 0.00203	103.97 0.00263	98.871 0.00283	100.57 0.00585		97.650 0.0119	96.720 0.0126	96.444 0.0238
112	111.12 0.00075	111.65 0.00078	113.26 0.00195	115.23 0.00200	118.37 0.00260	111.08 0.00278	117.19 0.00580	110.06 0.00620	109.41 0.0118	108.54 0.0125	106.37 0.0237
125	127.97 0.00068	128.49 0.00075	122.72 0.00183	126.20 0.00198	130.09 0.00238	129.57 0.00265	125.30 0.00533	126.11 0.00593	127.97 0.0103	120.90 0.0121	126.39 0.0207
140	137.94 0.00068	139.69 0.00075	140.03 0.00183	143.57 0.00195	148.10 0.00238	145.56 0.00263	146.01 0.00530	144.24 0.00585	143.38 0.0103	135.67 0.0120	139.40 0.0207
160	165.49 0.00043	159.50 0.00068	159.92 0.00110	156.02 0.00185	158.68 0.00103	162.11 0.00240	154.58 0.00220	157.13 0.00538	153.94 0.00493	158.44 0.0104	158.25 0.00883
180	178.38 0.00043	173.41 0.00068	182.48 0.00110	177.50 0.00183	180.65 0.00103	182.13 0.00238	180.12 0.00218	179.71 0.00533	172.48 0.00490	177.79 0.0104	174.54 0.00878
200	205.43 0.00040	206.26 0.00043	197.71 0.00105	203.32 0.00110	207.95 0.00098	197.74 0.00105	202.57 0.00213	193.83 0.00223	192.43 0.00480	190.60 0.00498	192.89 0.00860
224	221.43 0.00040	224.24 0.00043	225.60 0.00105	231.31 0.00110	236.74 0.00098	222.15 0.00103	236.05 0.00210	221.69 0.00220	215.61 0.00478	213.88 0.00495	212.75 0.00858
250		256.04 0.00040		251.37 0.00105	260.18 0.00093	259.14 0.00100	252.38 0.00198	254.02 0.00213	252.17 0.00438	238.24 0.00480	252.78 0.00780
280		278.37 0.00040		285.97 0.00105	296.20 0.00093	291.13 0.00100	294.09 0.00198	290.52 0.00213	282.55 0.00438	267.35 0.00480	278.80 0.00780
315					315.95 0.00093	324.22 0.00093	327.89 0.00198	316.48 0.00200	324.10 0.00433	312.22 0.00440	318.63 0.00773
355					367.08 0.00088	364.25 0.00093	364.33 0.00193	361.96 0.00200	345.71 0.00430	350.36 0.00440	355.25 0.00755
400					400.89 0.00080	388.53 0.00093	421.41 0.00163	403.56 0.00198	401.65 0.00353	401.88 0.00435	394.72 0.00685

横行・走行用

巻上・起伏用

2軸ごみクレーン

関連製品



- 許容ラジアル荷重値はピーク荷重にてチェックしてください。  
ピーク荷重値が不明な場合、常用ラジアル荷重×サービスファクターの値を用いてください。  
ピーク荷重値が許容値を超えても、軸受等の補強により製作可能な場合がありますので、お問い合わせください。

サイズ										低速軸 回転数 r/min	標準 軸受機種
9085P4	9090P4	9095P4	9100P4	9105P4	9110P4	9115P4	9118P4	9121P4	9126P4		
100.1	100.1	137.8	139.8	192.3	167.8	222.7				250	
108.9	108.9	145.7	157.5	200.6	174.1	234.9				160	
122.1	122.1	147.6	166.3	183.9	184.9	245.7	391.9	352.7	330.6	100	
125.6	125.6	143.7	165.3	178.1	190.8	303.1	387.5	369.3	341.4	63	
125.1	125.1	137.8	164.8	173.6	194.7	320.8	460.1	449.3	401.2	40	
122.6	122.6	135.4	163.3	167.3	184.9	316.4	448.3	554.8	497.4	≤25	
141.8	141.8	158.9	181.0	213.9	250.6	316.9				250	
132.4	132.4	151.6	174.6	200.6	214.8	334.5				160	
127.0	127.0	147.6	166.8	183.9	195.2	340.9				100	準標準 軸受機種
125.6	125.6	143.7	165.8	178.1	190.8	333.5				63	
125.1	125.1	137.8	165.3	173.6	194.7	320.8				40	
122.6	122.6	135.4	163.8	167.3	184.9	316.4				≤25	

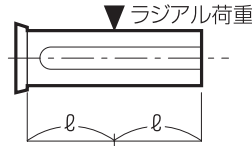
サイズ										低速軸 回転数 r/min	標準 軸受機種
9085P4	9090P4	9095P4	9100P4	9105P4	9110P4	9115P4	9118P4	9121P4	9126P4		
58.4	58.4	97.6	80.4	131.5	94.2	152.5				250	
64.3	64.3	103.0	96.1	138.3	92.2	155.0				160	
74.6	74.6	110.9	105.9	146.7	101.0	167.3	312.0	228.1	197.7	100	
104.5	104.5	148.1	153.5	200.1	144.7	220.7	292.3	224.3	206.0	63	
146.7	146.7	172.2	203.6	235.4	199.1	250.2	373.3	322.7	257.0	40	
171.2	171.2	171.2	215.3	304.1	272.7	353.2	460.1	427.2	348.7	≤25	
114.8	114.8	156.0	150.6	213.4	191.3	248.7				250	
125.1	125.1	164.8	170.7	223.2	197.7	261.4				160	
140.8	140.8	176.1	187.4	236.9	210.4	274.2				100	準標準 軸受機種
174.1	174.1	186.9	218.8	301.7	267.8	341.9				63	
191.8	191.8	193.7	241.8	304.1	323.7	382.1				40	
171.2	171.2	171.2	214.8	304.1	323.7	374.7				≤25	

上段:正確な減速比 下段:慣性モーメント(kg・m<sup>2</sup>)

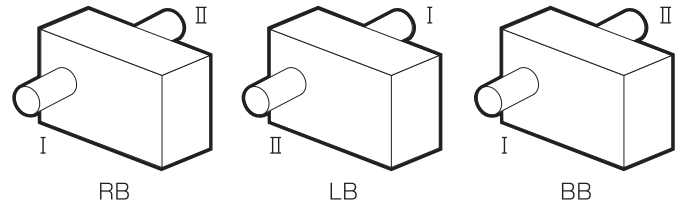
サイズ										公称減速比
9085P4	9090P4	9095P4	9100P4	9105P4	9110P4	9115P4	9118P4	9121P4	9126P4	
96.432	101.66	97.907	101.85	98.135	97.789	102.87	96.134	101.59	101.59	100
0.0252	0.0658	0.0680	0.105	0.109	0.118	0.125	0.147	0.250	0.253	112
105.89	110.59	112.80	109.29	111.48	112.21	110.83	113.61	117.50	117.50	125
0.0249	0.0658	0.0663	0.105	0.106	0.117	0.119	0.138	0.221	0.223	140
117.54	127.07	122.38	124.14	120.95	119.20	126.78	123.87	127.49	127.49	160
0.0241	0.0613	0.0660	0.0963	0.105	0.106	0.118	0.121	0.218	0.219	180
129.07	138.24	141.00	133.22	135.88	136.77	135.09	146.39	146.88	146.88	200
0.0239	0.0613	0.0615	0.0963	0.0968	0.106	0.107	0.115	0.199	0.200	224
154.04	168.71	152.98	167.85	147.43	151.57	154.53	150.98	160.41	160.41	250
0.0209	0.0193	0.0615	0.0398	0.0965	0.0678	0.107	0.108	0.189	0.190	280
169.14	183.53	187.20	180.12	183.73	173.92	171.78	178.43	176.73	176.73	315
0.0208	0.0193	0.0194	0.0395	0.0400	0.0673	0.0683	0.105	0.164	0.165	355
192.86	210.89	203.11	206.87	199.34	198.63	196.51	191.99	193.01	193.01	400
0.00893	0.0189	0.0194	0.0388	0.0398	0.0425	0.0678	0.0688	0.158	0.159	
211.77	229.41	234.00	222.00	226.44	227.92	225.12	226.90	230.40	230.40	
0.00888	0.0189	0.0190	0.0388	0.0390	0.0423	0.0428	0.0665	0.113	0.114	
235.08	263.61	253.88	252.16	245.68	242.12	257.52	251.60	251.62	251.62	
0.00865	0.0178	0.0189	0.0368	0.0390	0.0398	0.0425	0.0431	0.110	0.110	
258.13	286.77	292.50	270.60	276.01	277.82	274.40	276.57	288.00	288.00	
0.00863	0.0178	0.0179	0.0368	0.0370	0.0395	0.0400	0.0621	0.0830	0.0833	
308.07	313.18	317.35	305.90	299.46	328.33	313.90	316.08	314.53	314.53	
0.00785	0.0177	0.0179	0.0365	0.0368	0.0388	0.0398	0.0597	0.0805	0.0808	
338.28	359.23	346.58	349.61	338.53	375.23	370.97	362.44	341.25	341.25	
0.00783	0.0170	0.0177	0.0353	0.0365	0.0375	0.0390	0.0392	0.0801	0.0803	
386.60	383.18	397.55	389.79	386.90	418.36	423.96	414.22	391.44	391.44	
0.00775	0.0156	0.0170	0.0295	0.0355	0.0313	0.0375	0.0378	0.0626	0.0628	

# 平行軸4段 低速軸許容ラジアル荷重(kgf)

●許容ラジアル荷重の数値は、荷重が中実軸の中央にかかった場合です。荷重が軸の中央にない場合や、据付面と反対の方向(上向き)に作用する場合はお問い合わせください。



●9000シリーズの両出軸(軸配列RB・LB・BB)で荷重が右図のI軸に作用する場合は表Iを、II軸側に荷重が作用する場合は表IIを使用してください。両側にかかる場合はお問い合わせください。



表I 適用する軸配列 9000シリーズ:RL・LR・BL

軸受機種	低速軸 回転数 r/min	サイズ										
		9030P4	9035P4	9040P4	9045P4	9050P4	9055P4	9060P4	9065P4	9070P4	9075P4	9080P4
標準	250	1800	3000	3050	3300	3850	4750	4050	5000	4500	7850	7850
	160	2050	3200	3300	3450	4050	4900	4250	5150	4700	9050	9050
	100	2550	3600	3950	4000	4800	5450	4850	5550	5550	10100	10100
	63	2700	3600	4300	4800	5600	6350	6000	6550	6650	13400	13400
	40	2700	3600	4300	5000	5600	6900	7250	7950	8050	14350	14350
準標準	250							7250	9550	7150	12500	12500
軸受機種	160							7950	9650	7900	14000	14000
	100							8300	10000	9400	15250	15250
	63							8300	10000	11700	15200	15200
	40							8300	10000	12000	15150	15150
	≤25							8300	10000	12000	15000	15000

表II 適用する軸配列 9000シリーズ:RR・LL・BR

軸受機種	低速軸 回転数 r/min	サイズ										
		9030P4	9035P4	9040P4	9045P4	9050P4	9055P4	9060P4	9065P4	9070P4	9075P4	9080P4
標準	250	1000	2200	1950	2200	2300	3200	1700	2900	1750	4500	4500
	160	1250	2350	2100	2350	2450	3200	1850	2750	1800	5650	5650
	100	1700	3000	2650	2800	2900	3600	2250	3100	2600	6450	6450
	63	2200	3600	3350	3600	3800	4350	3400	3900	3450	9700	9700
	40	2700	3600	4250	4450	4950	5650	4600	5250	4850	13150	13150
準標準	250							4700	7600	4100	9150	9150
軸受機種	160							5300	7350	4650	10550	10550
	100							6150	8050	6050	11800	11800
	63							8300	9850	8150	15550	15550
	40							8300	10000	11100	19550	19550
	≤25							8300	10000	12000	18400	18400

(注) 1.上表の空欄部はお問い合わせください。

## 正確な減速比およびGD<sup>2</sup>

上段:正確な減速比 下段:GD<sup>2</sup>(kgf·m<sup>2</sup>)

公称減速比	サイズ										
	9030P4	9035P4	9040P4	9045P4	9050P4	9055P4	9060P4	9065P4	9070P4	9075P4	9080P4
100	103.09 0.0030	102.69 0.0032	99.26 0.0078	101.29 0.0081	103.97 0.0105	98.871 0.0113	100.57 0.0234		97.650 0.0476	96.720 0.0505	96.444 0.0953
112	111.12 0.0030	111.65 0.0031	113.26 0.0078	115.23 0.0080	118.37 0.0104	111.08 0.0111	117.19 0.0232	110.06 0.0248	109.41 0.0473	108.54 0.0499	106.37 0.0948
125	127.97 0.0027	128.49 0.0030	122.72 0.0073	126.20 0.0079	130.09 0.0095	129.57 0.0106	125.30 0.0213	126.11 0.0237	127.97 0.0413	120.90 0.0482	126.39 0.0829
140	137.94 0.0027	139.69 0.0030	140.03 0.0073	143.57 0.0078	148.10 0.0095	145.56 0.0105	146.01 0.0212	144.24 0.0234	143.38 0.0411	135.67 0.0478	139.40 0.0827
160	165.49 0.0017	159.50 0.0027	159.92 0.0044	156.02 0.0074	158.68 0.0041	162.11 0.0096	154.58 0.0088	157.13 0.0215	153.94 0.0197	158.44 0.0416	158.25 0.0353
180	178.38 0.0017	173.41 0.0027	182.48 0.0044	177.50 0.0073	180.65 0.0041	182.13 0.0095	180.12 0.0087	179.71 0.0213	172.48 0.0196	177.79 0.0414	174.54 0.0351
200	205.43 0.0016	206.26 0.0017	197.71 0.0042	203.32 0.0044	207.95 0.0039	197.74 0.0042	202.57 0.0085	193.83 0.0089	192.43 0.0192	190.60 0.0199	192.89 0.0344
224	221.43 0.0016	224.24 0.0017	225.60 0.0042	231.31 0.0044	236.74 0.0039	222.15 0.0041	236.05 0.0084	221.69 0.0088	215.61 0.0191	213.88 0.0198	212.75 0.0343
250		256.04 0.0016		251.37 0.0042	260.18 0.0037	259.14 0.0040	252.38 0.0080	254.02 0.0085	252.17 0.0176	238.24 0.0193	252.78 0.0313
280		278.37 0.0016		285.97 0.0042	296.20 0.0037	291.13 0.0040	294.09 0.0079	290.52 0.0085	282.55 0.0175	267.35 0.0192	278.80 0.0312
315					315.95 0.0037	324.22 0.0037	327.89 0.0079	316.48 0.0080	324.10 0.0173	312.22 0.0176	318.63 0.0309
355					367.08 0.0035	364.25 0.0037	364.33 0.0077	361.96 0.0080	345.71 0.0172	350.36 0.0176	355.25 0.0302
400					400.89 0.0032	388.53 0.0037	421.41 0.0065	403.56 0.0079	401.65 0.0141	401.88 0.0174	394.72 0.0274

横行・走行用

巻上・起伏用

2軸ごみクレーン

関連製品

- 許容ラジアル荷重値はピーク荷重にてチェックしてください。  
ピーク荷重値が不明な場合、常用ラジアル荷重×サービスファクターの値を用いてください。  
ピーク荷重値が許容値を超えても、軸受等の補強により製作可能な場合がありますので、お問い合わせください。

サイズ										低速軸 回転数 r/min	標準 軸受機種
9085P4	9090P4	9095P4	9100P4	9105P4	9110P4	9115P4	9118P4	9121P4	9126P4		
10200	10200	14050	14250	19600	17100	22700				250	
11100	11100	14850	16050	20450	17750	23950				160	
12450	12450	15050	16950	18750	18850	25050	39950	35950	33700	100	
12800	12800	14650	16850	18150	19450	30900	39500	37650	34800	63	
12750	12750	14050	16800	17700	19850	32700	46900	45800	40900	40	
12500	12500	13800	16650	17050	18850	32250	45700	56550	50700	≤25	
14450	14450	16200	18450	21800	25550	32300				250	
13500	13500	15450	17800	20450	21900	34100				160	
12950	12950	15050	17000	18750	19900	34750				100	
12800	12800	14650	16900	18150	19450	34000				63	
12750	12750	14050	16850	17700	19850	32700				40	
12500	12500	13800	16700	17050	18850	32250				≤25	

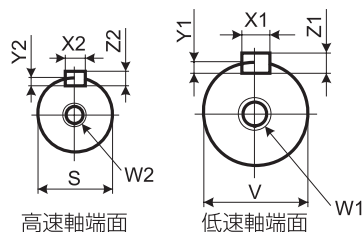
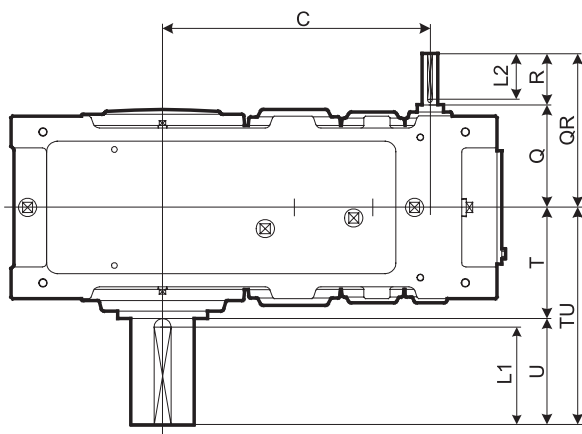
サイズ										低速軸 回転数 r/min	標準 軸受機種
9085P4	9090P4	9095P4	9100P4	9105P4	9110P4	9115P4	9118P4	9121P4	9126P4		
5950	5950	9950	8200	13400	9600	15550				250	
6550	6550	10500	9800	14100	9400	15800				160	
7600	7600	11300	10800	14950	10300	17050	31800	23250	20150	100	
10650	10650	15100	15650	20400	14750	22500	29800	24900	21000	63	
14950	14950	17550	20750	24000	20300	25500	38050	32900	26200	40	
17450	17450	17450	21950	31000	27800	36000	46900	43550	35550	≤25	
11700	11700	15900	15350	21750	19500	25350				250	
12750	12750	16800	17400	22750	20150	26650				160	
14350	14350	17950	19100	24150	21450	27950				100	
17750	17750	19050	22300	30750	27300	34850				63	
19550	19550	19750	24650	31000	33000	38950				40	
17450	17450	17450	21900	31000	33000	38200				≤25	

上段:正確な減速比 下段:GD<sup>2</sup>(kgf・m<sup>2</sup>)

サイズ										公称減速比
9085P4	9090P4	9095P4	9100P4	9105P4	9110P4	9115P4	9118P4	9121P4	9126P4	
96.432	101.66	97.907	101.85	98.135	97.789	102.87	96.134	101.59	101.59	100
0.101	0.263	0.272	0.419	0.436	0.471	0.501	0.589	1.00	1.01	
105.89	110.59	112.80	109.29	111.48	112.21	110.83	113.61	117.50	117.50	112
0.0996	0.263	0.265	0.418	0.422	0.467	0.477	0.552	0.884	0.892	
117.54	127.07	122.38	124.14	120.95	119.20	126.78	123.87	127.49	127.49	125
0.0963	0.245	0.264	0.385	0.421	0.425	0.472	0.482	0.871	0.878	
129.07	138.24	141.00	133.22	135.88	136.77	135.09	146.39	146.88	146.88	140
0.0957	0.245	0.246	0.385	0.387	0.423	0.429	0.460	0.795	0.800	
154.04	168.71	152.98	167.85	147.43	151.57	154.53	150.98	160.41	160.41	160
0.0835	0.0771	0.246	0.159	0.386	0.271	0.426	0.433	0.758	0.762	
169.14	183.53	187.20	180.12	183.73	173.92	171.78	178.43	176.73	176.73	180
0.0832	0.0770	0.0777	0.158	0.160	0.269	0.273	0.418	0.657	0.661	
192.86	210.89	203.11	206.87	199.34	198.63	196.51	191.99	193.01	193.01	200
0.0357	0.0755	0.0775	0.155	0.159	0.170	0.271	0.275	0.632	0.634	
211.77	229.41	234.00	222.00	226.44	227.92	225.12	226.90	230.40	230.40	224
0.0355	0.0754	0.0758	0.155	0.156	0.169	0.171	0.266	0.454	0.455	
235.08	263.61	253.88	252.16	245.68	242.12	257.52	251.60	251.62	251.62	250
0.0346	0.0713	0.0757	0.147	0.156	0.159	0.170	0.173	0.438	0.440	
258.13	286.77	292.50	270.60	276.01	277.82	274.40	276.57	288.00	288.00	280
0.0345	0.0712	0.0715	0.147	0.148	0.158	0.160	0.249	0.332	0.333	
308.07	313.18	317.35	305.90	299.46	328.33	313.90	316.08	314.53	314.53	315
0.0314	0.0707	0.0714	0.146	0.147	0.155	0.159	0.239	0.322	0.323	
338.28	359.23	346.58	349.61	338.53	375.23	370.97	362.44	341.25	341.25	355
0.0313	0.0680	0.0709	0.141	0.146	0.150	0.156	0.157	0.320	0.321	
386.60	383.18	397.55	389.79	386.90	418.36	423.96	414.22	391.44	391.44	400
0.0310	0.0622	0.0681	0.118	0.142	0.125	0.150	0.151	0.251	0.251	

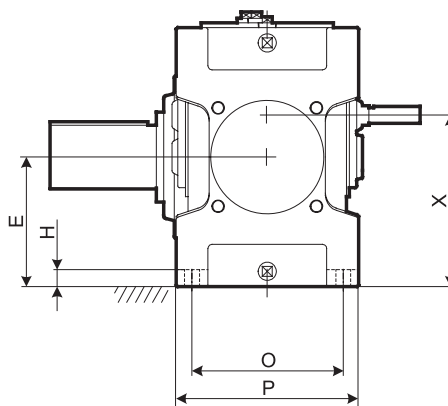
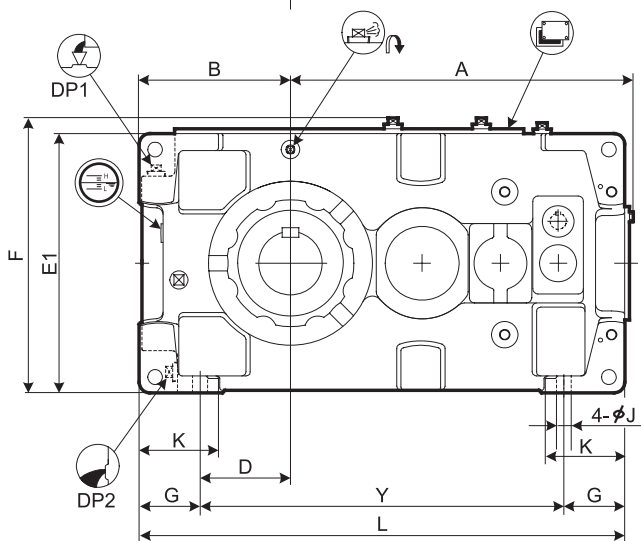
# 寸法図 平行4段横形 9030 ▶ 9055

形式記号 PHA サイズ① P4-標準軸配列②-公称減速比

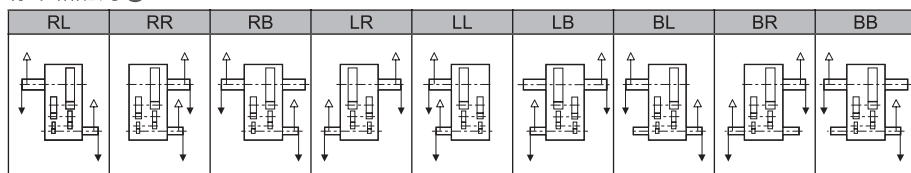


低速軸ホローシャフト(オプション)については P.75~77をご参照ください。

低速軸スプライン(オプション)については P.81~82をご参照ください。



## 標準軸配列②



(単位：mm)

サイズ①	A	B	C	D	E	E1	F	G	H	J	K	L	O	P	X	Y
9030	453	200	343	110	160	320	349	90	28	24	120	640	215	265	223	460
9035	484	219	374	129	185	370	399	90	28	24	120	690	215	265	248	510
9040	540	235	398	120	200	400	431	115	30	28	150	759	255	315	279	529
9045	577	256	437	141	220	440	471	115	30	28	150	819	255	315	299	589
9050	609	255	467	138.5	210	420	451	116.5	32	28	150	848	285	345	289	615
9055	648	286	506	171	245	490	521	115	32	28	150	918	285	345	324	688

サイズ①	高速軸								低速軸								DP1	DP2	概略質量 kg	概略油容量 ℓ		
	Q	QR	R	S	W2/深さ	キー				T	TU	U	V	W1/深さ	キー							
						X2	Y2	Z2	L2						X1	Y1	Z1	L1				
9030	159	219	60	25k6	M10/22	8	4	7	50	160	330	170	80m6	M20/42	22	9	14	150	3/4"	3/4"	210	14
9035	159	219	60	25k6	M10/22	8	4	7	50	160	330	170	90m6	M20/42	25	9	14	150	3/4"	3/4"	230	17
9040	175	235	60	28k6	M10/22	8	4	7	50	179	349	170	95m6	M24/50	25	9	14	150	1"	1"	310	25
9045	175	235	60	28k6	M10/22	8	4	7	50	181	391	210	105m6	M24/50	28	10	16	190	1"	1"	380	28
9050	195	275	80	30k6	M10/22	8	4	7	70	201	411	210	110m6	M24/50	28	10	16	190	1"	1"	450	32
9055	195	275	80	30k6	M10/22	8	4	7	70	201	411	210	120m6	M24/50	32	11	18	185	1"	1"	510	40

(注) 1.高、低速軸とも軸端寸法の寸法公差は、JIS B 0401-1998(ISO)「寸法公差及びはめあいの方式」に準拠しています。  
 2.高、低速軸とも、キーおよびキー溝は、JIS B 1301-1996(ISO)「キー及びキー溝 平行キー(縮込み形)」に準拠しています。  
 3.油量は概略値です。給油の際はオイルゲージのレベル範囲内になるよう給油してください。  
 4.本図にない寸法については、パラマックス9000シリーズカタログ No.G2020をご参照ください。

横行・走行用

巻上・起伏用

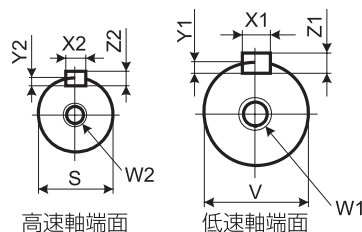
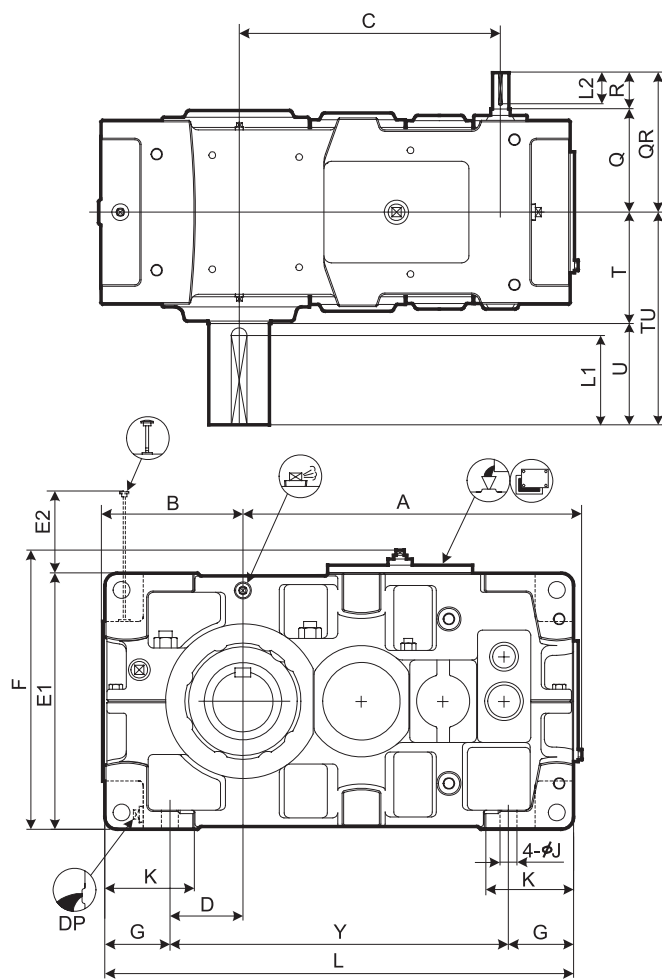
2軸ごみクレーン

関連製品



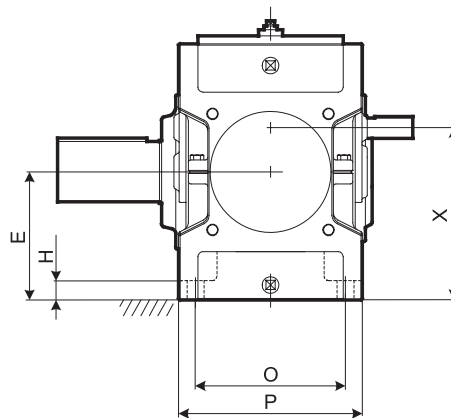
# 寸法図 平行4段横形 9060 ▶ 9085

形式記号 PHD サイズ① P4-標準軸配列②-公称減速比



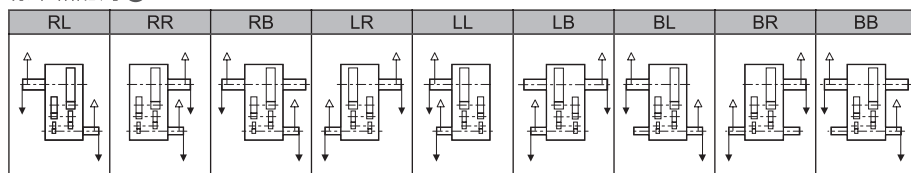
低速軸ホローシャフト(オプション)については P.75～77をご参照ください。

低速軸スプライン(オプション)については P.81～82をご参照ください。



- エアブローサ
- 空気抜栓
- 給油口
- 排油口
- 検油棒
- オイルゲージ
- 点検カバー
- 反対面

## 標準軸配列②



(単位：mm)

サイズ①	A	B	C	D	E	E1	E2	F	G	H	J	K	L	O	P	X	Y
9060	701	299	540	151	265	530	126	578	135	35	35	180	970	310	380	357	700
9065	747	338	586	190	300	600	91	648	135	35	35	180	1055	310	380	392	785
9070	809	336	630	163	300	600	144	648	160	40	42	215	1115	350	430	409	795
9075	862	383	683	210	335	670	109	718	160	52	42	220	1215	350	430	444	895
9080	932	378	725	205	335	670	167	718	160	52	42	220	1275	380	460	461	955
9085	988	422	781	249	375	750	127	798	160	52	42	220	1375	380	460	501	1055

サイズ①	高速軸								低速軸								DP	概略質量 kg	概略油量 ℓ		
	Q	QR	R	S	W2/深さ	キー				T	TU	U	V	W1/深さ	キー						
						X2	Y2	Z2	L2						X1	Y1	Z1	L1			
9060	221	301	80	35k6	M12/28	10	5	8	70	230	440	210	125m6	M24/50	32	11	18	185	1"	660	37
9065	221	301	80	35k6	M12/28	10	5	8	70	234	484	250	140m6	M30/60	36	12	20	225	1"	815	42
9070	244	354	110	40k6	M16/36	12	5	8	95	259	509	250	145m6	M30/60	36	12	20	225	1"	950	56
9075	244	354	110	40k6	M16/36	12	5	8	95	262	562	300	160m6	M30/60	40	13	22	275	1"	1170	67
9080	264	374	110	45k6	M16/36	14	5.5	9	95	282	582	300	165m6	M30/60	40	13	22	275	1"	1360	73
9085	264	374	110	45k6	M16/36	14	5.5	9	95	285	585	300	175m6	M30/60	45	15	25	270	1"	1620	90

(注) 1.高、低速軸とも軸端寸法の寸法公差は、JIS B 0401-1998(ISO)「寸法公差及びはめあいの方式」に準拠しています。  
 2.高、低速軸とも、キーおよびキー溝は、JIS B 1301-1996(ISO)「キー及びキー溝 平行キー(締込み形)」に準拠しています。  
 3.油量は概略値です。給油の際は検油棒のレベル範囲内になるよう給油してください。  
 4.本図にない寸法については、パラマックス9000シリーズカタログ No.G2020をご参照ください。

横行・走行用

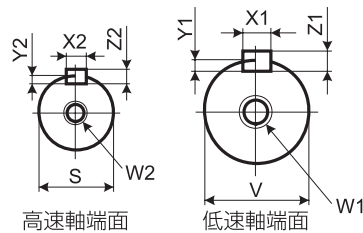
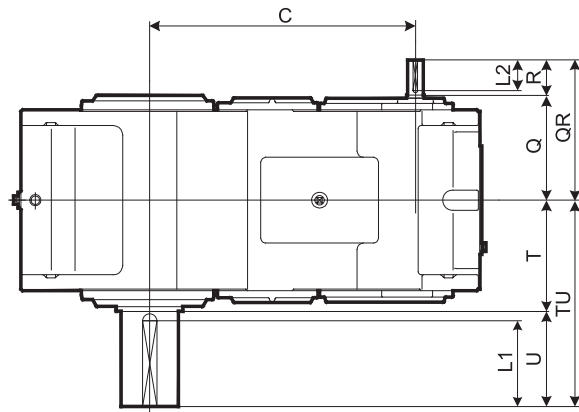
巻上・起伏用

2軸ごみクレーン

関連製品

# 寸法図 平行4段横形 9090 ▶ 9115

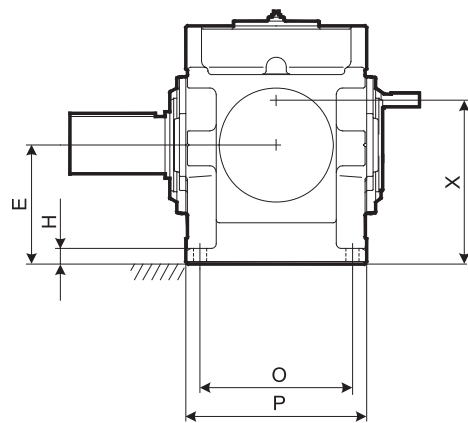
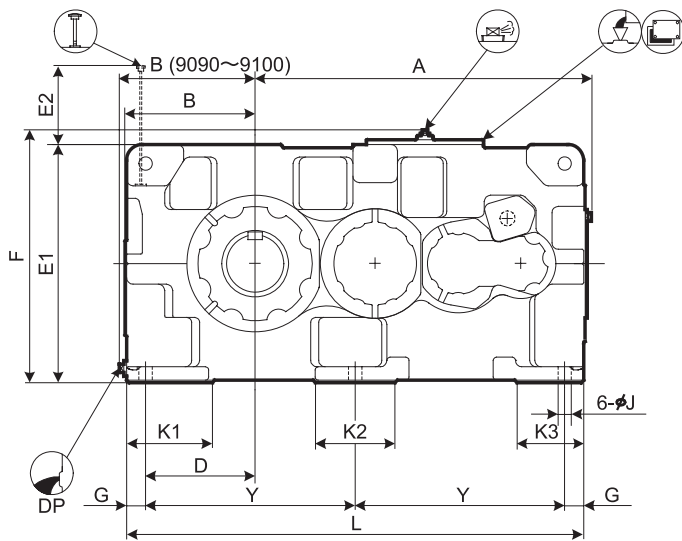
形式記号 PHD サイズ① P4- 標準軸配列② - 公称減速比



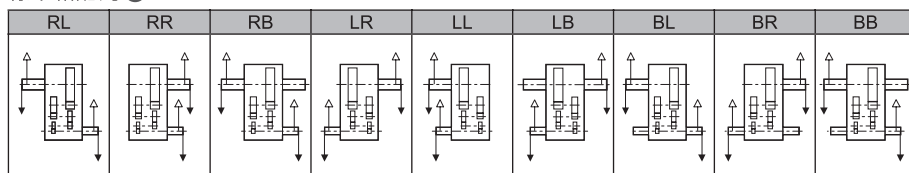
低速軸ホローシャフト(オプション)については P.75~77をご参照ください。

低速軸スプライン(オプション)については P.81~82をご参照ください。

- エアブローサ
- 空気抜栓
- 給油口
- 排油口
- 検油棒
- オイルゲージ
- 点検カバー
- 反対面



## 標準軸配列②



(単位：mm)

サイズ①	A	B	C	D	E	E1	E2	F	G	H	J	K1	K2	K3	L	O	P	X	Y
9090	1060	428	795	345	375	750	194	797	60	50	42	270	250	210	1440	480	570	517	660
9095	1090	458	825	375	400	800	199	847	60	50	42	290	250	210	1500	480	570	542	690
9100	1194	468	901	375	425	850	208	897	70	55	48	300	280	240	1610	560	650	587	735
9105	1228	493	935	410	450	900	213	947	70	55	48	320	280	240	1680	560	650	612	770
9110	1344	508	1001	420	475	950	218	997	75	60	56	340	310	260	1810	610	710	637	830
9115	1393	558	1050	470	500	1000	217	1047	75	60	56	350	310	260	1910	610	710	662	880

サイズ①	高速軸								低速軸								DP	概略質量 kg	概略油量 ℓ		
	Q	QR	R	S	W2/深さ	キー				T	TU	U	V	W1/深さ	キー						
						X2	Y2	Z2	L2						X1	Y1	Z1	L1			
9090	330	440	110	50k6	M16/36	14	5.5	9	95	350	650	300	180m6	M30/60	45	15	25	270	1 1/2"	2150	150
9095	330	440	110	50k6	M16/36	14	5.5	9	95	350	700	350	190m6	M30/60	45	15	25	320	1 1/2"	2400	180
9100	375	515	140	60m6	M20/42	18	7	11	125	390	740	350	200m6	M30/60	45	15	25	320	1 1/2"	2830	220
9105	375	515	140	60m6	M20/42	18	7	11	125	390	740	350	220m6	M30/60	50	17	28	320	1 1/2"	3390	260
9110	405	545	140	60m6	M20/42	18	7	11	125	420	770	350	220m6	M30/60	50	17	28	320	1 1/2"	4060	300
9115	405	545	140	60m6	M20/42	18	7	11	125	420	830	410	240m6	M30/60	56	20	32	375	1 1/2"	4510	365

(注) 1.高、低速軸とも軸端寸法の寸法公差は、JIS B 0401-1998(ISO)「寸法公差及びはめあいの方式」に準拠しています。  
 2.高、低速軸とも、キーおよびキー溝は、JIS B 1301-1996(ISO)「キー及びキー溝 平行キー(締込み形)」に準拠しています。  
 3.油量は概略値です。給油の際は検油棒のレベル範囲内になるよう給油してください。  
 4.本図にない寸法については、パラマックス9000シリーズカタログ No.G2020をご参照ください。

横行・走行用

巻上・起伏用

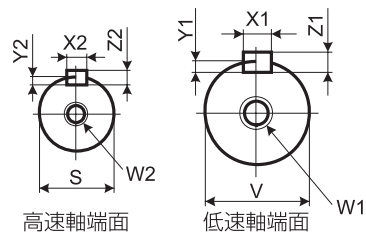
2軸ごみクレーン

関連製品

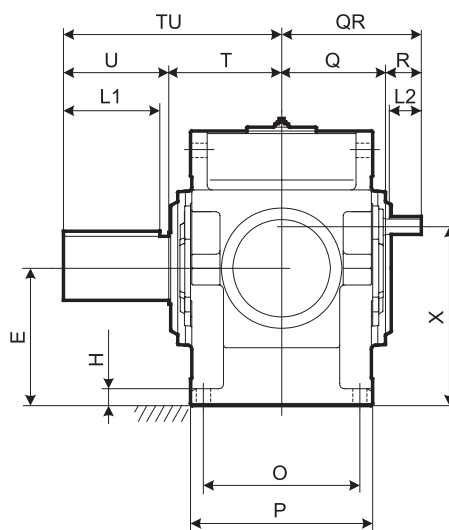
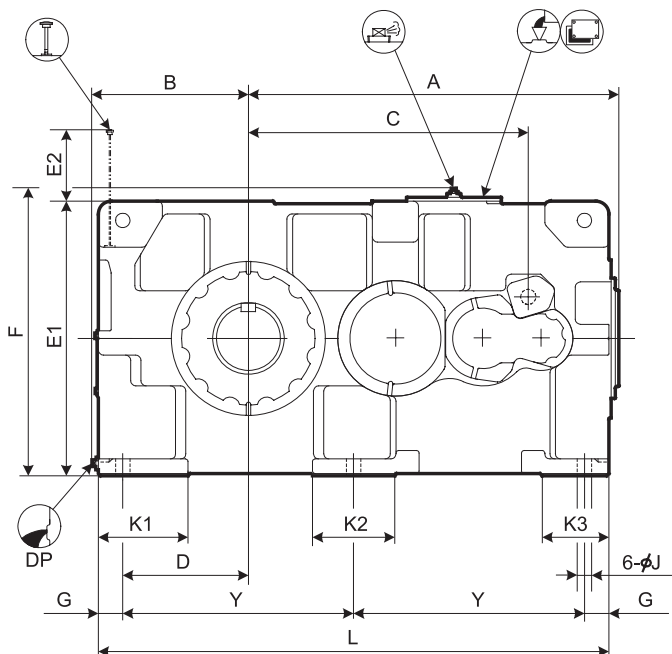
# 寸法図 平行4段横形 9118 ▶ 9126

形式記号

PHD サイズ① P4- 標準軸配列② - 公称減速比

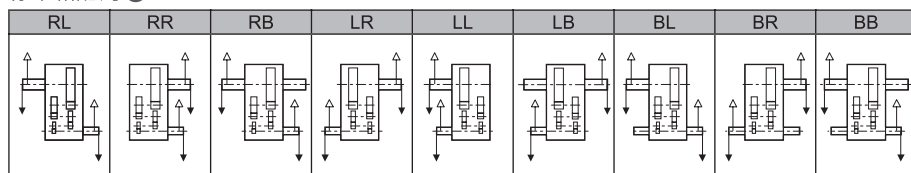


低速軸スプライン(オプション)については P.81~82をご参照ください。



- エアブリーザ
- 空気抜栓
- 給油口
- 排油口
- 検油棒
- オイルゲージ
- 点検カバー
- 反対面

## 標準軸配列②



(単位：mm)

サイズ①	A	B	C	D	E	E1	E2	F	G	H	J	K1	K2	K3	L	O	P	X	Y
9118	1434	608	1091	490	535	1070	278	1117	95	65	56	350	320	260	1990	610	710	697	900
9121	1585	663	1290	545	580	1160	277	1207	95	70	56	390	300	270	2180	680	780	777	995
9126	1585	663	1290	545	580	1160	277	1207	95	70	56	390	300	270	2180	680	780	777	995

サイズ①	高速軸										低速軸										DP	概略質量 kg	概略油量 ℓ
	Q	QR	R	S	W2/深さ	キー				T	TU	U	V	W1/深さ	キー								
						X2	Y2	Z2	L2						X1	Y1	Z1	L1					
9118	405	545	140	60m6	M20/42	18	7	11	125	440	850	410	260m6	M36/70	56	20	32	375	1 1/2"	5050	390		
9121	440	580	140	65m6	M20/42	18	7	11	125	465	935	470	280m6	M36/70	63	20	32	425	1 1/2"	6100	530		
9126	440	580	140	65m6	M20/42	18	7	11	125	465	935	470	300m6	M36/70	70	22	36	425	1 1/2"	6350	520		

- (注) 1.高、低速軸とも軸端寸法の寸法公差は、JIS B 0401-1998(ISO)「寸法公差及びはめあいの方式」に準拠しています。  
 2.高、低速軸とも、キーおよびキー溝は、JIS B 1301-1996(ISO)「キー及びキー溝 平行キー(締込み形)」に準拠しています。  
 3.油量は概略値です。給油の際は検油棒のレベル範囲内になるよう給油してください。  
 4.本図にない寸法については、パラマックス9000シリーズカタログ No.G2020をご参照ください。

横行・走行用

巻上・起伏用

2軸ごみクレーン

関連製品



# MEMO

横行・走行用

巻上・起伏用

2軸ごみクレーン

関連製品

主用途

# 巻上・起伏用

## 3. 長芯間平行軸

3・4段 定格伝達容量	P63
5段 定格伝達容量	P64
3・4・5段 許容ラジアル荷重	P65
慣性モーメント	P66
正確な減速比	P66
寸法図	P69

# 長芯間平行軸3・4段 定格伝達容量(kW)

公称減速比	高速軸回転数 r/min	低速軸回転数 r/min	サイズ												
			MDD31	SCC035	SCC045	SCC055	SCC065	SCC075	SCC085	SCC095	SCB100	SCB105	SCB110	SCB115	
20	1800	90	68									1100		1500	
	1500	75	57									922		1290	
	1200	60	46									742		1070	
	1000	50	39									620		919	
	900	45	35									559		838	
	750	37.5	29.5									468		701	
22.4	1800	80	53								758	981	1140	1340	1500
	1500	67	45								650	821	982	1140	1290
	1200	54	36								539	660	801	919	1070
	1000	45	30								462	552	670	769	919
	900	40	27.5								423	498	605	693	841
	750	33	23								355	416	506	580	708
25	1800	72	54	64	100	165	261	356	572	713	898	1060	1250	1340	
	1500	60	45	53	83	138	226	310	488	612	752	888	1080	1150	
	1200	48	37	43	67	110	182	260	392	497	604	714	895	954	
	1000	40	31	35	55	92	152	220	328	416	505	597	757	812	
	900	36	27.5	32	50	83	137	199	296	375	456	538	683	732	
	750	30	23	27	41	69	114	166	247	313	381	450	571	612	
28	1800	64	43	58	84	132	209	329	502	624	800	957	1110	1260	
	1500	54	36	48	70	111	175	275	420	535	669	813	932	1080	
	1200	43	29	39	56	89	140	221	337	444	538	653	749	896	
	1000	36	24	32	47	74	117	185	282	378	450	546	626	768	
	900	32	22	29.5	42	67	106	167	254	341	405	492	565	703	
	750	27	18.5	24.6	35	56	88	139	212	285	339	412	472	603	
31.5	1800	57	43	51	81	126	208	315	481	588	722	865	1040	1120	
	1500	48	36	42	68	105	174	264	402	497	604	724	898	963	
	1200	38	29.5	34	54	84	140	212	323	400	485	581	727	791	
	1000	32	24.5	28.8	45	71	117	177	270	334	406	486	608	661	
	900	29	22	25.9	40	64	105	159	244	301	366	438	548	596	
	750	24	18.5	21.7	34	53	88	133	203	252	306	366	458	499	
35.5	1800	51	34	46	68	101	160	265	413	525	643	781	895	1040	
	1500	42	28.5	39	57	85	134	221	346	450	538	653	749	899	
	1200	34	23	31	45	68	107	178	278	366	432	525	602	745	
	1000	28	19.5	26.2	38	57	90	148	232	306	361	439	503	639	
	900	25	17.5	23.6	34	51	81	134	209	276	325	395	454	581	
	750	21	14.5	19.7	28.8	43	67	112	175	231	272	330	379	485	
40	1800	45	35	39	64	105	174	252	374	482	589	695	875	933	
	1500	38	29.5	33	53	88	145	211	313	403	492	581	738	791	
	1200	30	24	26.7	42	70	116	169	251	324	395	467	593	635	
	1000	25	20	22.3	35	59	96	141	210	271	330	390	495	531	
	900	23	18	20.1	32	53	87	127	189	244	298	352	447	479	
	750	19	15	16.8	26.7	44	72	106	158	204	249	294	373	400	
45	1800	40	28	36	54	85	134	212	321	432	524	636	730	876	
	1500	33	23.5	30	45	71	112	177	269	366	438	532	610	751	
	1200	27	19	24.3	36	57	90	142	216	294	352	427	490	623	
	1000	22	16	20.3	30	47	75	118	180	246	294	357	410	524	
	900	20	14.5	18.3	27.4	42	67	107	162	222	265	322	369	473	
	750	17	12	15.3	22.9	35	56	89	135	185	221	269	308	395	
50	1800	36	28	31	51	81	133	203	308	388	464	566	695	770	
	1500	30	23.5	26.7	43	67	111	169	257	324	388	474	581	644	
	1200	24	19	21.4	34	54	89	136	207	260	311	380	467	517	
	1000	20	16	17.9	28.9	45	74	113	173	217	260	318	390	432	
	900	18	14.5	16.1	26	40	67	102	155	196	234	286	352	390	
	750	15	12	13.4	21.6	34	56	85	130	163	196	239	294	326	
56	1800	32	22	29.1	43	65	102	170	264	338	413	502	575	717	
	1500	27	18.5	24.3	36	54	86	142	221	282	345	419	481	615	
	1200	21	15	19.5	29.3	43	69	114	177	226	277	336	386	494	
	1000	18	12.5	16.2	24.5	36	57	95	148	189	231	281	322	413	
	900	16	11.5	14.6	22.1	32	51	86	133	170	208	253	291	372	
	750	13	9.4	12.2	18.4	27.4	43	71	111	142	174	212	243	311	
63	1800	29	22.5	25.7	40	66	106	156	230	299	378	446	566	607	
	1500	24	18.5	21.5	33	55	88	131	192	249	316	373	473	508	
	1200	19	15	17.2	27.1	44	71	105	154	200	253	299	380	408	
	1000	16	12.5	14.4	22.6	37	59	87	129	167	212	250	317	340	
	900	14	11.5	13	20.3	33	53	79	116	151	191	225	286	307	
	750	12	9.5	10.8	16.9	27.8	44	66	97	126	159	188	239	256	
71	1800	25	17.5	23.4	34	53	82	131	197	271	336	408	468	599	
	1500	21	14.5	19.6	29	44	69	109	165	226	281	341	391	501	
	1200	17	12	15.7	23.2	35	55	88	132	182	225	274	314	402	
	1000	14	9.9	13.1	19.4	29.7	46	73	110	152	188	229	262	336	
	900	13	8.9	11.8	17.5	26.8	41	66	99	137	170	206	236	303	
	750	11	7.5	9.8	14.6	22.4	34	55	83	114	141	172	197	253	
80	1800	23	15	20.6	32	50	82	125	189	240	298	363	397	495	
	1500	19	12.5	17.2	27.4	42	68	105	158	200	249	304	332	413	
	1200	15	10	13.8	21.9	33	55	84	127	160	200	244	266	332	
	1000	13	8.5	11.5	18.3	28.3	45	70	106	134	167	203	222	277	
	900	11	7.7	10.4	16.5	25.5	41	63	95	121	150	183	200	250	
	750	9.4	6.4	8.7	13.7	21.3	34	53	79	101	125	153	167	208	
90	1800	20	14	18.8	27.9	40	63	105	162	220	*	322	*	420	
	1500	17	11.5	15.7	23.3	34	53	88	136	183	*	269	*	351	
	1200	13	9.4	12.6	18.7	27.3	42	70	109	147	*	216	*	281	
	1000	11	7.9	10.5	15.6	22.8	35	59	91	123	*	180	*	235	
	900	10	7.1	9.4	14	20.5	32	53	82	111	*	162	*	212	
	750	8.3	5.9	7.9	11.7	17.1	26.7	44	68	92	*	135	*	177	
100	1800	18	12								*	*	*	*	
	1500	15	10								*	*	*	*	
	1200	12	8.1								*	*	*	*	
	1000	10	6.8								*	*	*	*	
	900	9.0	6.1								*	*	*	*	
	750	7.5	5.0								*	*	*	*	
		寸法図掲載頁	69	70	70	70	70	70	71	71	71	72	72	72	72

(注) 1.正確な減速比はP.66を参照ください。  
 2.軸の許容ラジアル荷重はP.65を参照ください。  
 3.高速軸回転数Nが、750r/min以下の場合は定格伝達容量PNは次の式によって求めてください。  $PN = P_{750} \times N/750$   
 4.高速軸回転数が1800r/minを超える場合はお問い合わせください。  
 5.上表の値は全て減速機の低速軸における定格値です。  
 \*部の機種は5段形で製作できます。P64をご参照ください。

横行・走行用

巻上・起伏用

2軸ごみクレーン

関連製品

# 長芯間平行軸5段 定格伝達容量(kW)

公称減速比	高速軸回転数 r/min	低速軸回転数 r/min	サイズ							
			SCB075	SCB085	SCB090	SCB095	SCB100	SCB105	SCB110	SCB115
80	1800	23	82	134	*	*	*	*	*	*
	1500	19	68	111	*	*	*	*	*	*
	1200	15	54	89	*	*	*	*	*	*
	1000	13	45	74	*	*	*	*	*	*
	900	11	41	67	*	*	*	*	*	*
	750	9.4	34	55	*	*	*	*	*	*
90	1800	20	81	124	180	*	254	*	353	*
	1500	17	68	104	150	*	212	*	295	*
	1200	13	54	83	120	*	170	*	237	*
	1000	11	45	69	101	*	142	*	198	*
	900	10	41	62	91	*	128	*	178	*
	750	8.3	34	52	75	*	106	*	149	*
100	1800	18	78	118	163	192	232	274	348	373
	1500	15	65	99	136	160	194	229	290	312
	1200	12	52	79	109	128	155	184	233	250
	1000	10	43	66	91	107	129	153	194	209
	900	9.0	39	59	82	96	117	138	175	188
	750	7.5	33	49	68	80	97	115	146	157
112	1800	16	65	102	144	174	206	251	287	368
	1500	13	54	85	120	145	172	209	240	308
	1200	11	43	68	97	116	138	168	192	247
	1000	8.9	36	57	80	97	115	140	161	206
	900	8.0	33	51	72	87	104	126	145	186
	750	6.7	27.5	43	60	73	86	105	121	155
125	1800	14	60	90	131	154	191	223	286	304
	1500	12	50	75	109	128	159	186	239	253
	1200	9.6	40	60	87	103	127	149	191	203
	1000	8.0	33	50	73	86	106	124	160	170
	900	7.2	30	45	66	77	96	112	144	153
	750	6.0	25.2	38	55	64	80	94	120	127
140	1800	13	50	78	116	139	170	206	236	303
	1500	11	41	65	97	116	141	172	197	253
	1200	8.6	33	52	77	93	113	138	158	203
	1000	7.1	28	43	64	78	95	115	132	169
	900	6.4	25.2	39	58	70	85	104	119	152
	750	5.4	21.0	32	48	58	71	86	99	127
160	1800	11	44	71	99	123	141	183	226	250
	1500	9.4	37	59	82	103	118	153	188	208
	1200	7.5	29.9	47	66	82	94	123	151	167
	1000	6.3	24.9	39	55	69	79	102	126	139
	900	5.6	22.4	35	49	62	71	92	113	126
	750	4.7	18.7	29.7	41	51	59	77	95	105
180	1800	10	41	62	87	105	126	153	186	239
	1500	8.3	34	52	73	88	105	127	155	199
	1200	6.7	27.9	42	58	70	84	102	125	160
	1000	5.6	23.3	35	49	59	70	85	104	133
	900	5.0	21.0	31	44	53	63	77	94	120
	750	4.2	17.5	26.4	36	44	53	64	78	100
200	1800	9.0	40	59	79	93	115	136	173	197
	1500	7.5	33	49	66	78	96	113	144	164
	1200	6.0	26.8	39	53	62	77	91	115	132
	1000	5.0	22.4	33	44	52	64	76	96	110
	900	4.5	20.2	30	39	47	58	68	87	99
	750	3.8	16.8	25.0	33	39	48	57	72	82
224	1800	8.0	33	51	70	84	102	124	142	183
	1500	6.7	27.9	43	58	70	85	104	119	152
	1200	5.4	22.4	34	47	56	68	83	95	122
	1000	4.5	18.7	28.8	39	47	57	69	79	102
	900	4.0	16.8	25.9	35	42	51	62	71	92
	750	3.3	14.0	21.6	29.5	35	43	52	60	76
250	1800	7.2	30	45	63	74	94	110	142	150
	1500	6.0	25.6	38	53	62	79	92	118	126
	1200	4.8	20.5	30	42	50	63	74	95	101
	1000	4.0	17.1	25.5	35	41	52	61	79	84
	900	3.6	15.4	22.9	32	37	47	55	71	75
	750	3.0	12.8	19.1	26.7	31	39	46	59	63
280	1800	6.4	25.6	39	56	67	84	102	117	150
	1500	5.4	21.3	32	47	56	70	85	98	125
	1200	4.3	17.1	26.4	37	45	56	68	78	100
	1000	3.6	14.3	22.0	31	37	47	57	65	84
	900	3.2	12.8	19.8	28.3	34	42	51	59	75
	750	2.7	10.7	16.5	23.6	28.5	35	42	49	63
315	1800	5.7				60		91		124
	1500	4.8				50		76		103
	1200	3.8				40		60		83
	1000	3.2				33		50		69
	900	2.9				30		45		62
	750	2.4				25.2		38		52
		寸法図掲載頁	71	71	71	71	71	71	71	71

(注) 1. 正確な減速比はP.66を参照ください。

2. 軸の許容ラジアル荷重はP.65を参照ください。

3. 高速軸回転数Nが、750r/min以下の場合の定格伝達容量PNは次の式によって求めてください。  $P_N = P_{750} \times N/750$

4. 高速軸回転数が1800r/minを超える場合はお問い合わせください。

5. 上表の値は全て減速機の低速軸における定格値です。

\*部の機種は4段形で製作できます。P.63をご参照ください。

横行・走行用

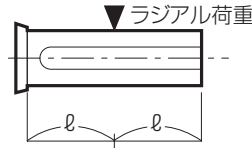
巻上・起伏用

2軸ごみクレーン

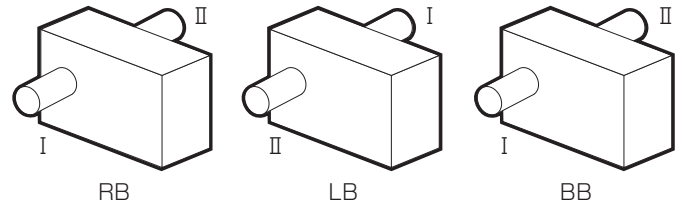
関連製品

# 長芯間平行軸3・4・5段 低速軸許容ラジアル荷重(kN)

- 許容ラジアル荷重の数値は、荷重が中実軸の中央にかかった場合です。荷重が軸の中央にない場合や、据付面と反対の方向(上向き)に作用する場合はお問い合わせください。



- SCC,SCBシリーズの両出軸(軸配列RB・LB・BB)で荷重が右図のI軸に作用する場合は表Iを、II軸側に荷重が作用する場合は表IIを使用してください。両側にかかる場合はお問い合わせください。MDD31の両出軸(軸配列ANC、BND、ANB、BNA)で荷重が両側に作用する場合はお問い合わせください。



- 許容ラジアル荷重値はピーク荷重にてチェックしてください。ピーク荷重値が不明な場合、常用ラジアル荷重×サービスファクターの値を用いてください。ピーク荷重値が許容値を超えても、軸受等の補強により製作可能な場合がありますので、お問い合わせください。

**表I** 適用する軸配列 Mシリーズ:全軸配列 SCCシリーズ:BL (kN)

減速比	低速軸回転数 r/min	サイズ							
		MDD31	SCC035	SCC045	SCC055	SCC065	SCC075	SCC085	SCC095
標準 軸受機種	250	32.4	29.4	32.4	46.6	49.1	77.0	100.1	137.8
	160	38.3	31.4	33.8	48.1	50.5	89.0	108.9	145.7
	100	46.1	35.3	39.2	53.5	54.4	99.0	122.1	147.6
	63	49.1	35.3	47.1	62.3	64.3	131.5	125.6	143.7
	40	49.1	35.3	49.1	67.7	78.0	141.0	125.1	137.8
≤25	49.1	35.3	49.1	67.7	95.2	139.5	122.6	135.4	
準標準 軸受機種	250	42.2				93.7		141.8	158.9
	160	49.1				94.7		132.4	151.6
	100	49.1				98.1		127.0	147.6
	63	49.1				98.1		125.6	143.7
	40	49.1				98.1		125.1	137.8
≤25	49.1				98.1		122.6	135.4	

**表II** 適用する軸配列 SCCシリーズ:RR・LL・BR (kN)

減速比	低速軸回転数 r/min	サイズ							
		SCC035	SCC045	SCC055	SCC065	SCC075	SCC085	SCC095	
標準 軸受機種	250	21.6	21.6	31.4	28.4	44.0	58.4	97.6	
	160	23.1	23.1	31.4	27.0	55.5	64.3	103.0	
	100	29.4	27.5	35.3	30.4	63.5	74.6	110.9	
	63	35.3	35.3	42.7	38.3	95.0	104.5	148.1	
	40	35.3	43.7	55.4	51.5	129.0	146.7	172.2	
≤25	35.3	49.1	67.7	68.7	167.0	171.2	171.2		
準標準 軸受機種	250				74.6		114.8	156.0	
	160				72.1		125.1	164.8	
	100				79.0		140.8	176.1	
	63				96.6		174.1	186.9	
	40				98.1		191.8	193.7	
≤25				98.1		171.2	171.2		

**表III** 適用する軸配列 SCBシリーズ:BL (kN)

減速比	低速軸回転数 r/min	サイズ							
		SCB075	SCB085	SCB090	SCB095	SCB100	SCB105	SCB110	SCB115
標準 軸受機種	250	43.2	77.0	100.1	137.8	139.8	192.3	167.8	222.7
	160	47.1	88.8	108.9	145.7	157.5	200.6	174.1	234.9
	100	54.9	99.1	122.1	147.6	166.3	183.9	184.9	245.7
	63	66.7	131.5	125.6	143.7	165.3	178.1	190.8	303.1
	40	80.9	140.8	125.1	137.8	164.8	173.6	194.7	320.8
≤25	98.6	139.3	122.6	135.4	163.3	167.3	184.9	316.4	

**表IV** 適用する軸配列 SCBシリーズ:RR・LL・BR (kN)

減速比	低速軸回転数 r/min	サイズ							
		SCB075	SCB085	SCB090	SCB095	SCB100	SCB105	SCB110	SCB115
標準 軸受機種	250	15.7	44.1	58.4	97.6	80.4	131.5	94.2	152.5
	160	18.6	55.4	64.3	103.0	96.1	138.3	92.2	155.0
	100	25.0	63.3	74.6	110.9	105.9	146.7	101.0	167.3
	63	35.3	95.2	104.5	148.1	153.5	200.1	144.7	220.7
	40	49.5	129.0	146.7	172.2	203.6	235.4	199.1	250.2
≤25	67.2	166.8	171.2	171.2	215.3	304.1	272.7	353.2	

## 正確な減速比および慣性モーメント

上段:正確な減速比 下段:慣性モーメント (kg・m<sup>2</sup>)

※SCC,SCBシリーズの下段慣性モーメントについてはお問い合わせください。

3-4段

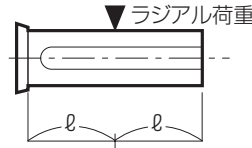
公称減速比	サイズ											
	MDD31	SCC035	SCC045	SCC055	SCC065	SCC075	SCC085	SCC095	SCB100	SCB105	SCB110	SCB115
20	20.114 0.0170								20.812		19.984	
22.4	22.632 0.0190							22.841	22.335	22.781	22.930	22.648
25	25.600 0.0140	25.277	25.281	24.413	23.810	24.844	24.441	24.782	25.651	24.717	24.630	25.908
28	28.559 0.0130	27.481	28.761	27.426	27.231	27.880	26.838	28.552	27.527	28.078	28.261	27.914
31.5	32.305 0.0100	31.625	31.498	31.992	31.202	31.056	29.792	30.978	32.067	30.463	30.789	31.932
35.5	35.903 0.0110	34.383	35.833	35.942	35.686	34.850	32.712	35.345	34.412	35.100	35.329	34.895
40	39.822 0.00750	40.976	39.686	38.450	37.500	39.000	38.514	38.349	39.522	38.082	37.948	39.918
45	44.257 0.00830	44.550	45.148	43.197	42.889	43.765	42.289	44.182	42.412	43.260	43.543	43.007
50	50.489 0.00680	51.268	49.444	50.388	49.144	48.750	46.944	47.936	50.361	46.936	48.355	49.198
56	56.328 0.00740	55.739	56.250	56.608	56.206	54.706	51.547	57.600	54.044	55.125	55.485	54.803
63	64.013 0.00510	63.741	62.615	61.852	61.225	63.375	63.186	62.494	62.070	59.809	59.597	62.691
71	71.415 0.00550	69.300	71.234	69.488	70.024	71.118	69.381	72.000	66.609	67.941	68.385	67.544
80	78.012 0.00550	79.751	78.012	81.056	80.234	79.219	77.018	78.118	75.229	73.714	80.819	77.266
90	90.544 0.00500	86.706	88.750	91.063	91.765	88.897	84.569	85.313		83.331		91.315
100	98.908 0.00500											

5段

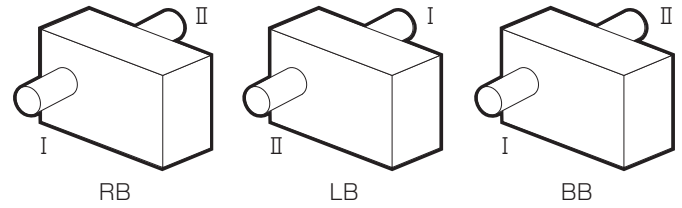
公称減速比	サイズ							
	SCB075	SCB085	SCB090	SCB095	SCB100	SCB105	SCB110	SCB115
80	78.12	79.124						
90	87.529	87.269	88.470		88.676		91.041	
100	97.65	96.444	101.66	97.907	101.85	98.135	97.789	102.87
112	109.41	106.37	110.59	112.80	109.29	111.48	112.21	110.83
125	127.97	126.39	127.07	122.38	124.14	120.95	119.20	126.78
140	143.38	139.40	138.24	141.00	133.22	135.88	136.77	135.09
160	158.25	158.25	168.71	152.98	167.85	147.43	151.57	154.53
180	174.54	174.54	183.53	187.20	180.12	183.73	173.92	171.78
200	192.89	192.89	210.89	203.11	206.87	199.34	198.63	196.51
224	215.61	212.75	229.41	234.00	222.00	226.44	227.92	225.12
250	252.17	252.78	263.61	253.88	252.16	245.68	242.12	257.52
280	282.55	278.80	286.77	292.50	270.60	276.01	277.82	274.40
315				317.35		299.46		313.90

# 長芯間平行軸3・4・5段 低速軸許容ラジアル荷重(kgf)

- 許容ラジアル荷重の数値は、荷重が中実軸の中央にかかった場合です。荷重が軸の中央にない場合や、据付面と反対の方向(上向き)に作用する場合はお問い合わせください。



- SCC, SCBシリーズの両出軸(軸配列RB・LB・BB)で荷重が右図のI軸に作用する場合は表Iを、II軸側に荷重が作用する場合は表IIを使用してください。両側にかかる場合はお問い合わせください。MDD31の両出軸(軸配列ANC, BND, ANB, BNA)で荷重が両側に作用する場合はお問い合わせください。



- 許容ラジアル荷重値はピーク荷重にてチェックしてください。ピーク荷重値が不明な場合、常用ラジアル荷重×サービスファクターの値を用いてください。ピーク荷重値が許容値を超えても、軸受等の補強により製作可能な場合がありますので、お問い合わせください。

**表I** 適用する軸配列 Mシリーズ:全軸配列 SCCシリーズ:BL (kgf)

減速比	低速軸回転数 r/min	サイズ							
		MDD31	SCC035	SCC045	SCC055	SCC065	SCC075	SCC085	SCC095
標準 軸受機種	250	3300	3000	3300	4750	5000	7850	10200	14050
	160	3900	3200	3450	4900	5150	9050	11100	14850
	100	4700	3600	4000	5450	5550	10100	12450	15050
	63	5000	3600	4800	5350	6550	13400	12800	14650
	40	5000	3600	5000	6900	7950	14350	12750	14050
	≤25	5000	3600	5000	6900	9700	14200	12500	13800
準標準 軸受機種	250	4300				9550		14450	16200
	160	5000				9650		13500	15450
	100	5000				10000		12950	15050
	63	5000				10000		12800	14650
	40	5000				10000		12750	14050
	≤25	5000				10000		12500	13800

**表II** 適用する軸配列 SCCシリーズ:RR・LL・BR (kgf)

減速比	低速軸回転数 r/min	サイズ							
			SCC035	SCC045	SCC055	SCC065	SCC075	SCC085	SCC095
標準 軸受機種	250		2200	2200	3200	2900	4500	5950	9950
	160		2350	2350	3200	2750	5650	6550	10500
	100		3000	2800	3600	3100	6450	7600	11300
	63		3600	3600	4350	3900	9700	10650	15100
	40		3600	4450	5650	5250	13150	14950	17550
	≤25		3600	5000	6900	7000	17000	17450	17450
準標準 軸受機種	250					7600		11700	15900
	160					7350		12750	16800
	100					8050		14350	17950
	63					9850		17750	19050
	40					10000		19550	19750
	≤25					10000		17450	17450

**表III** 適用する軸配列 SCBシリーズ:BL (kgf)

減速比	低速軸回転数 r/min	サイズ							
		SCB075	SCB085	SCB090	SCB095	SCB100	SCB105	SCB110	SCB115
標準 軸受機種	250	4400	7850	10200	14050	14250	19600	17100	22700
	160	4800	9050	11100	14850	16050	20450	17750	23950
	100	5600	10100	12450	15050	16950	18750	18850	25050
	63	6800	13400	12800	14650	16850	18150	19450	30900
	40	8250	14350	12750	14050	16800	17700	19850	32700
	≤25	10050	14200	12500	13800	16650	17050	18850	32250

**表IV** 適用する軸配列 SCBシリーズ:RR・LL・BR (kgf)

減速比	低速軸回転数 r/min	サイズ							
		SCB075	SCB085	SCB090	SCB095	SCB100	SCB105	SCB110	SCB115
標準 軸受機種	250	1600	4500	5950	9950	8200	13400	9600	15550
	160	1900	5650	6550	10500	9800	14100	9400	15800
	100	2550	6450	7600	11300	10800	14950	10300	17050
	63	3600	9700	10650	15100	15650	20400	14750	22500
	40	5050	13150	14950	17550	20750	24000	20300	25500
	≤25	6850	17000	17450	17450	21950	31000	27800	36000



# 正確な減速比およびGD<sup>2</sup>

上段:正確な減速比 下段:GD<sup>2</sup> (kgf・m<sup>2</sup>) ※SCC,SCBシリーズの下段GD<sup>2</sup>についてはお問い合わせください。

3・4段

公称減速比	サイズ											
	MDD31	SCC035	SCC045	SCC055	SCC065	SCC075	SCC085	SCC095	SCB100	SCB105	SCB110	SCB115
20	20.114 0.0680								20.812		19.984	
22.4	22.632 0.0760							22.841	22.335	22.781	22.930	22.648
25	25.600 0.0560	25.277	25.281	24.413	23.810	24.844	24.441	24.782	25.651	24.717	24.630	25.908
28	28.559 0.0520	27.481	28.761	27.426	27.231	27.880	26.838	28.552	27.527	28.078	28.261	27.914
31.5	32.305 0.0400	31.625	31.498	31.992	31.202	31.056	29.792	30.978	32.067	30.463	30.789	31.932
35.5	35.903 0.0440	34.383	35.833	35.942	35.686	34.850	32.712	35.345	34.412	35.100	35.329	34.895
40	39.822 0.0300	40.976	39.686	38.450	37.500	39.000	38.514	38.349	39.522	38.082	37.948	39.918
45	44.257 0.0332	44.550	45.148	43.197	42.889	43.765	42.289	44.182	42.412	43.260	43.543	43.007
50	50.489 0.0272	51.268	49.444	50.388	49.144	48.750	46.944	47.936	50.361	46.936	48.355	49.198
56	56.328 0.0296	55.739	56.250	56.608	56.206	54.706	51.547	57.600	54.044	55.125	55.485	54.803
63	64.013 0.0204	63.741	62.615	61.852	61.225	63.375	63.186	62.494	62.070	59.809	59.597	62.691
71	71.415 0.0220	69.300	71.234	69.488	70.024	71.118	69.381	72.000	66.609	67.941	68.385	67.544
80	78.012 0.022	79.751	78.012	81.056	80.234	79.219	77.018	78.118	75.229	73.714	80.819	77.266
90	90.544 0.02	86.706	88.750	91.063	91.765	88.897	84.569	85.313		83.331		91.315
100	98.908 0.02											

5段

公称減速比	サイズ							
	SCB075	SCB085	SCB090	SCB095	SCB100	SCB105	SCB110	SCB115
80	78.120	79.124						
90	87.529	87.269	88.471		88.676		91.041	
100	97.650	96.444	101.66	97.907	101.85	98.135	97.789	102.87
112	109.41	106.37	110.59	112.80	109.29	111.48	112.21	110.83
125	127.97	126.39	127.07	122.38	124.14	120.95	119.20	126.78
140	143.38	139.40	138.24	141.00	133.22	135.88	136.77	135.09
160	153.94	158.25	168.71	152.98	167.85	147.43	151.57	154.53
180	172.48	174.54	183.53	187.20	180.12	183.73	173.92	171.78
200	192.43	192.89	210.89	203.11	206.87	199.34	198.63	196.51
224	215.61	212.75	229.41	234.00	222.00	226.44	227.92	225.12
250	252.17	252.78	263.61	253.88	252.16	245.68	242.12	257.52
280	282.55	278.80	286.77	292.50	270.60	276.01	277.82	274.40
315				317.35		299.46		313.90

横行・走行用

巻上・起伏用

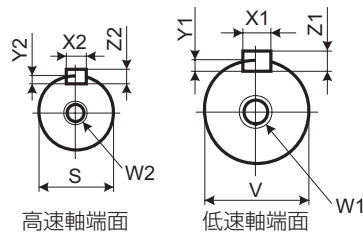
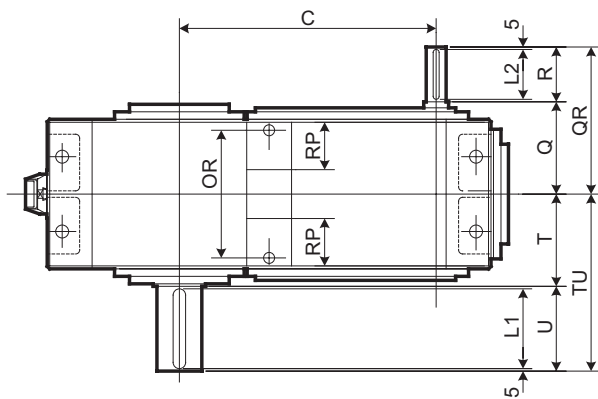
2軸ごみクレーン

関連製品

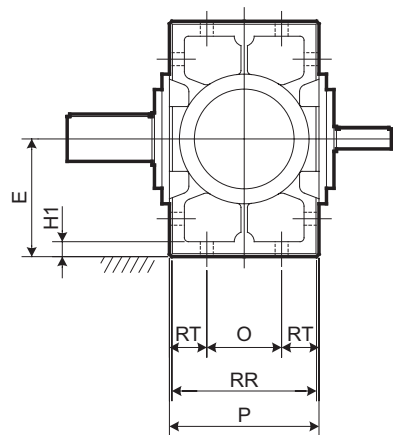
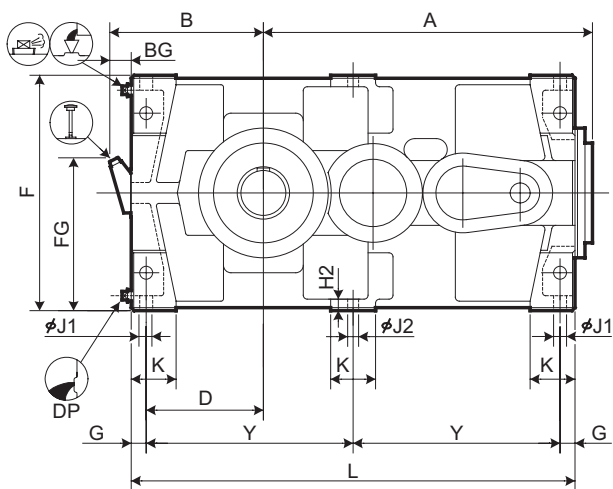
# 寸法図 長芯間平行軸3段横形 MDD

形式記号

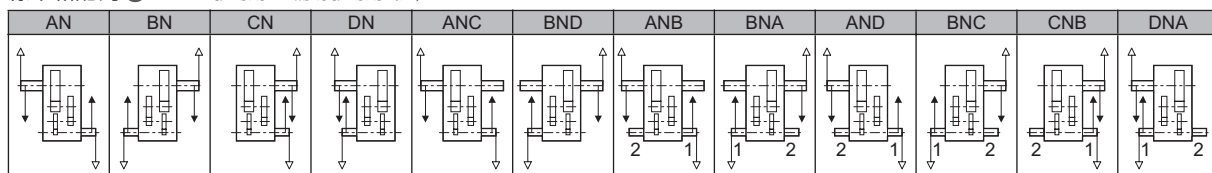
サイズ① 31 - 標準軸配列② - 公称減速比



低速軸スプライン(オプション)については P.81~82をご参照ください。



標準軸配列② ※1:主駆動用 2:補助駆動用 (注)4



(単位：mm)

サイズ①	A	B	C	D	E	F	BG	FG	G	H1	H2	J1	J2	K	L	O	RT	RR	P	OR	RP	Y
MDD	660	308	515	235	236	472	42	306.5	30	30	23	26	22	90	890	150	75	290	300	256	95	415

サイズ①	高速軸										低速軸										DP	概略質量 kg	概略油量 ℓ
	Q	QR	R	S	W2/深さ	キー				T	TU	U	V	W1/深さ	キー								
MDD	185	295	110	40k6	M16/36	12	5.0	8	100	185	355	170	90m6	M24/50	25	9.0	14	160	3/4"	400	24		

- (注) 1.高、低速軸とも軸端寸法の寸法公差は、JIS B 0401-1998(ISO)「寸法公差及びはめあいの方式」に準拠しています。  
 2.高、低速軸とも、キーおよびキー溝は、JIS B 1301-1996(ISO)「キー及びキー溝 平行キー(締込み形)」に準拠しています。  
 3.油量は概略値です。入力回転数、減速比により異なる場合があります。給油の際は検油棒のレベル範囲内になるよう給油してください。  
 4.補助駆動用高速軸の寸法は、P.76を参照ください。  
 5.一部の軸受はグリス潤滑となります。

横行・走行用

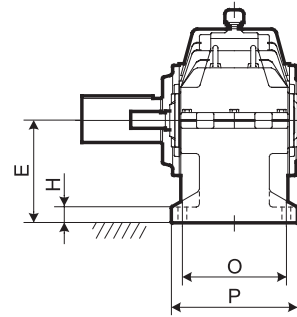
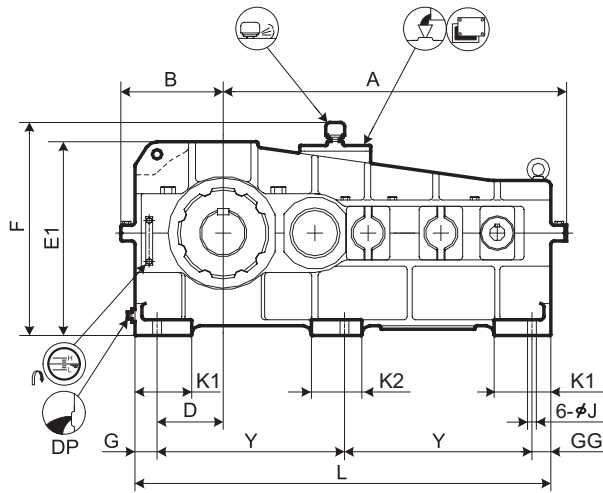
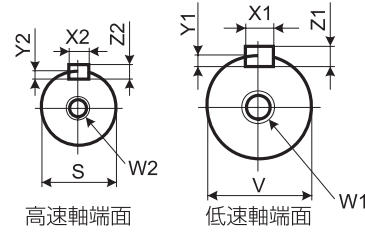
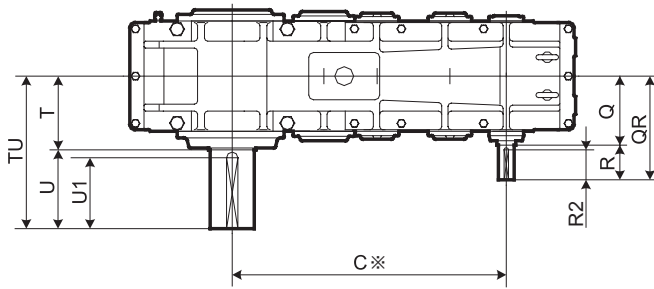
巻上・起伏用

2軸ごみクレーン

関連製品

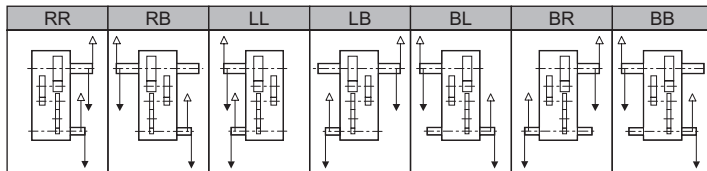
# 寸法図 平行4段 SCC035▶065

形式記号 SCC サイズ① P4F 芯間② - 標準軸配列③ - 公称減速比



- エアブローザ
- 空気抜栓
- 給油口
- 排油口
- 検油棒
- オイルゲージ
- 点検カバー
- 反対面

### 標準軸配列③



- (注) 1. 高、低速軸とも軸端寸法の寸法公差は、JIS B0401-1998(ISO)「寸公差及びはめあいの方式」に準拠しています。  
 2. 高、低速軸ともキーおよびキー溝は、JIS B1301-1996(ISO)「キー及びキー溝 平行キー(縮込み形)」に準拠しています。  
 3. 質量は概略値です。減速比、芯間寸法により変わりますので、詳細は弊社までお問い合わせ下さい。  
 4. 油量は概略値です。給油の際はオイルゲージのレベル範囲内になるよう給油して下さい。  
 5. 本図にない寸法については、弊社までお問い合わせ下さい。  
 C※: 本図のC※寸法は御社にて寸法表の[S][M][L]より選定をお願い致します。

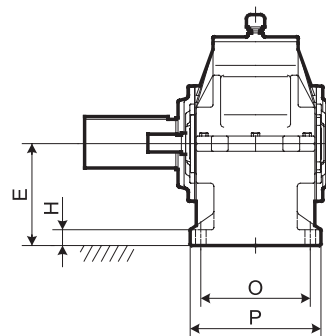
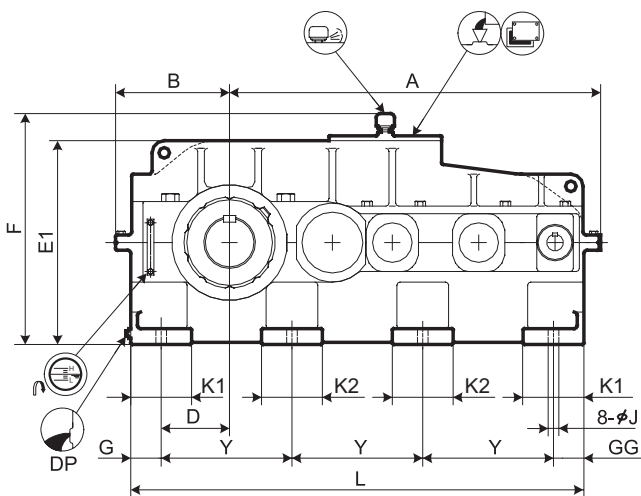
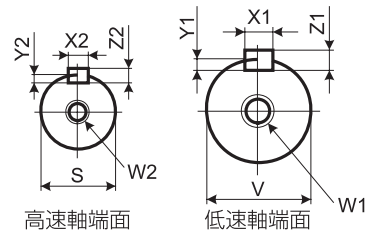
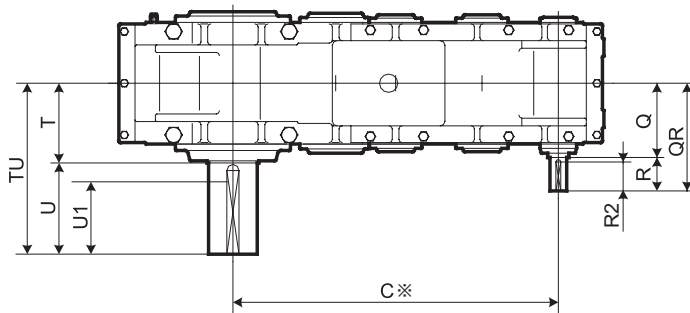
(単位：mm)

サイズ①	C芯間②			A	B	D	E	E1	F	G	GG	H	J	K1	K2	L	Y	O	P
	[S]	[M]	[L]																
035	515	553	590	702	219	133	200	395	469	50	50	28	19	120	105	844	372	235	275
045	590	638	685	812	256	160	240	465	534	59	60	40	24	140	115	989	435	265	325
055	685	750	815	941	286	179	285	535	604	62	60	45	24	136	146	1132	505	305	365
065	815	843	870	1090	325	210	325	615	674	70	60	50	28	180	160	1320	595	330	400

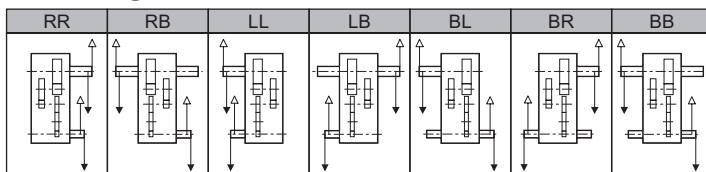
サイズ①	高速軸										低速軸								DP	概略質量 kg	概略油量 ℓ
	Q	QR	R	S	W2/深さ	キー				T	TU	U	V	W1/深さ	キー						
						X2	Y2	Z2	R2						X1	Y1	Z1	U1			
035	161	241	80	30k6	M10/22	8	4	7	70	160	330	170	90m6	M20/42	25	9	14	150	3/4"	350	15
045	176	256	80	35k6	M12/28	10	5	8	70	181	391	210	105m6	M24/50	28	10	16	190	1"	520	25
055	194	304	110	40k6	M16/36	12	5	8	95	201	411	210	120m6	M24/50	32	11	18	185	1"	800	40
065	219	329	110	50k6	M16/36	14	5.5	9	95	234	484	250	140m6	M30/60	36	12	20	225	1"	980	60

# 寸法図 平行4段 SCC075▶095

形式記号 SCC サイズ① P4F 芯間② - 標準軸配列③ - 公称減速比



### 標準軸配列③



- (注) 1. 高、低速軸とも軸端寸法の寸法公差は、JIS B0401-1998(ISO)「寸歩交公差及びはめあいの方式」に準拠しています。  
 2. 高、低速軸ともキーおよびキー溝は、JIS B1301-1996(ISO)「キー及びキー溝 平行キー(縮込み形)」に準拠しています。  
 3. 質量は概略値です。減速比、芯間寸法により変わりますので、詳細は弊社までお問い合わせ下さい。  
 4. 油量は概略値です。給油の際はオイルゲージのレベル範囲内になるよう給油して下さい。  
 5. 本図にない寸法については、弊社までお問い合わせ下さい。  
 C※: 本図のC※寸法は御社にて寸法表の[S][M][L]より選定をお願い致します。

(単位：mm)

サイズ①	C芯間②			A	B	D	E	E1	F	G	GG	H	J	K1	K2	L	O	P	Y
	[S]	[M]	[L]																
075	870	1000	1070	1220	375	225	335	670	759	100	100	52	35	200	200	1490	360	430	430
085	1070	1155	1220	1400	425	265	375	750	839	105	105	52	35	205	200	1710	380	460	500
095	1220	1311	1345	1540	465	275	400	800	889	135	135	55	42	265	250	1890	480	570	540

サイズ①	高速軸									低速軸								DP	概略質量 kg	概略油量 ℓ	
	Q	QR	R	S	W2/深さ	キー				T	TU	U	V	W1/深さ	キー						
						X2	Y2	Z2	R2						X1	Y1	Z1	U1			
075	244	354	110	55m6	M20/42	16	6	10	95	262	562	300	160m6	M30/60	40	13	22	275	1"	1420	100
085	265	405	140	65m6	M20/42	18	7	11	125	285	585	300	175m6	M30/60	45	15	25	270	1"	2350	140
095	330	470	140	65m6	M20/42	18	7	11	125	350	700	350	190m6	M30/60	45	15	25	320	1 1/2"	3150	190

横行・走行用

巻上・起伏用

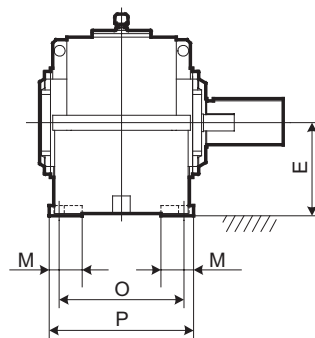
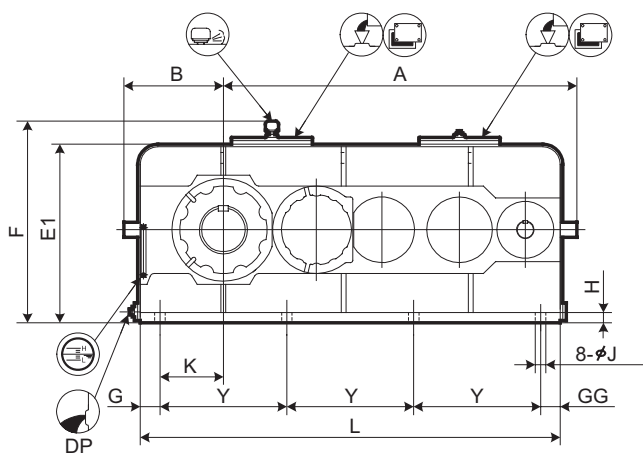
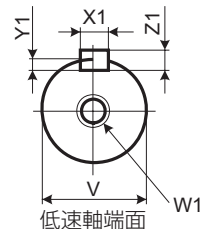
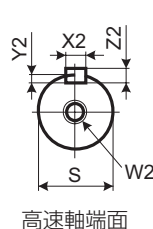
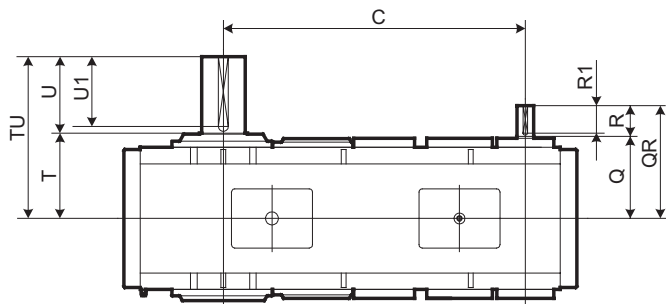
2軸ごみクレーン

関連製品

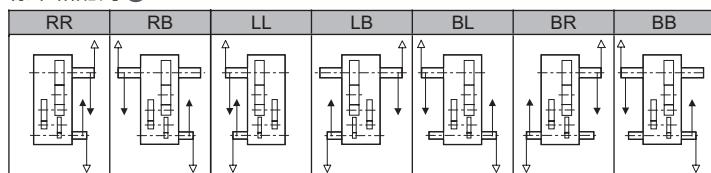
# 寸法図 長芯間平行軸4段横形 SCB100 ▶ 115

形式記号

SCB サイズ① P4A-標準軸配列②- 公称減速比



標準軸配列②



(単位：mm)

- (注) 1. 高、低速軸とも軸端寸法の寸法公差は、JIS B 0401-1998(ISO)「寸法公差及びはめあいの方式」に準拠しています。  
 2. 高、低速軸とも、キーおよびキー溝は、JIS B 1301-1996(ISO)「キー及びキー溝 平行キー(締込み形)」に準拠しています。  
 3. 油量は概略値です。給油の際はオイルゲージのレベル範囲内になるよう給油してください。  
 4. 本図にない寸法については、弊社までお問い合わせください。

サイズ①	A	B	C	E	E1	G	GG	H	J	K	L	Y	M	O	P	F
100	1530	455	1311	425	813	90	95	35	42	290	1835	550	150	570	660	918
105	1565	490	1345	450	863	100	110	35	42	315	1905	565	150	570	660	968
110	1630	505	1411	475	909	110	120	35	42	320	1985	585	165	630	730	1014
115	1680	555	1460	500	979	115	125	35	42	365	2085	615	165	630	730	1084

サイズ①	高速軸							低速軸							DP	概略質量 kg	概略油量 ℓ				
	Q	QR	R	S	W2/深さ	キー				T	TU	U	V	W1/深さ				キー			
						X2	Y2	Z2	R1						X1	Y1	Z1	U1			
100	375	515	140	75m6	M20/42	20	7.5	12	125	390	740	350	200m6	M30/60	45	15	25	320	1 1/2"	2950	185
105	375	515	140	75m6	M20/42	20	7.5	12	125	390	740	350	220m6	M30/60	50	17	28	320	1 1/2"	3450	235
110	405	575	170	80m6	M20/42	22	9	14	150	420	770	350	220m6	M30/60	50	17	28	320	1 1/2"	4150	260
115	405	575	170	80m6	M20/42	22	9	14	150	420	830	410	240m6	M30/60	56	20	32	375	1 1/2"	4600	330

横行・走行用

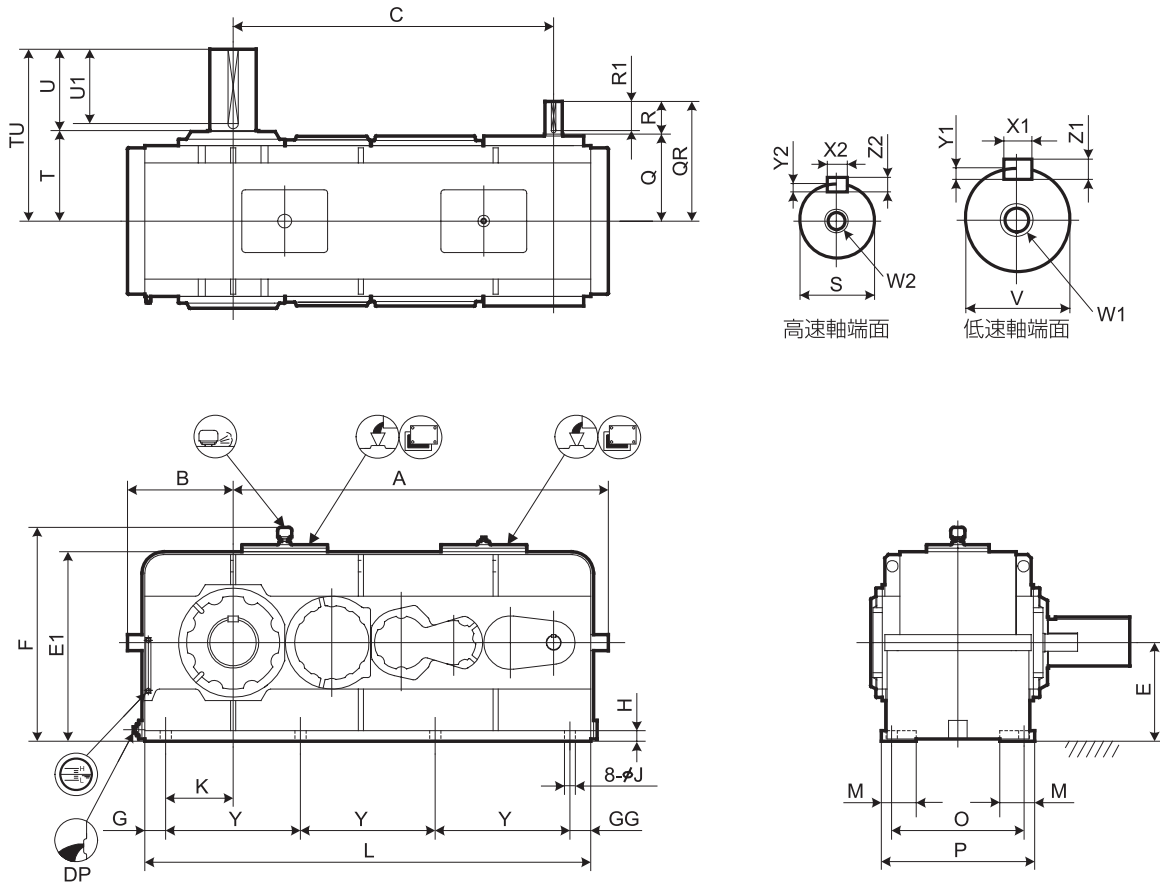
巻上・起伏用

2軸ごみクレーン

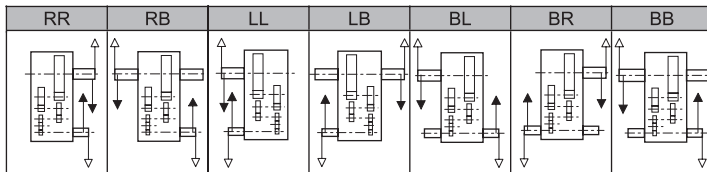
関連製品

# 寸法図 長芯間平行軸5段横形 SCB075 ▶ 115

形式記号 SCB サイズ① P5A- 標準軸配列② - 公称減速比



標準軸配列②



(単位：mm)

サイズ①	A	B	C	E	E1	G	GG	H	J	K	L	Y	M	O	P	F
075	1060	355	909	300	576	80	90	28	35	215	1295	375	115	380	460	681
085	1230	395	1047	335	644	80	90	28	35	255	1475	435	115	400	480	749
090	1400	415	1215	375	717	80	85	31	35	260	1665	500	150	520	610	822
095	1430	445	1245	400	767	85	95	31	35	300	1725	515	150	520	610	872
100	1575	455	1380	425	813	90	95	35	42	305	1880	565	150	570	660	918
105	1610	490	1414	450	863	100	110	35	42	330	1950	580	150	570	660	968
110	1675	505	1480	475	909	110	120	35	42	335	2030	600	165	630	730	1014
115	1725	555	1529	500	979	115	125	35	42	380	2130	630	165	630	730	1084

- (注) 1. 高、低速軸とも軸端寸法の寸法公差は、JIS B 0401-1998(ISO)「寸法公差及びはめあいの方式」に準拠しています。  
 2. 高、低速軸とも、キーおよびキー溝は、JIS B 1301-1996(ISO)「キー及びキー溝 平行キー(縮込み形)」に準拠しています。  
 3. 油量は概略値です。給油の際はオイルゲージのレベル範囲内になるよう給油してください。  
 4. 本図にない寸法については、弊社までお問い合わせください。

サイズ①	高速軸								低速軸								DP	概略質量 kg	概略油量 ℓ		
	Q	QR	R	S	W2/深さ	キー			R1	T	TU	U	V	W1/深さ	キー						
075	244	354	110	40k6	M16/36	12	5	8	95	259	509	250	145m6	M30/60	36	12	20	225	1 1/4"	1000	65
085	264	374	110	45k6	M16/36	14	5.5	9	95	282	582	300	165m6	M30/60	40	13	22	275	1 1/4"	1400	105
090	330	440	110	50k6	M16/36	14	5.5	9	95	350	650	300	180m6	M30/60	45	15	25	270	1 1/2"	2300	130
095	330	440	110	50k6	M16/36	14	5.5	9	95	350	700	350	190m6	M30/60	45	15	25	320	1 1/2"	2550	165
100	375	515	140	60m6	M20/42	18	7	11	125	390	740	350	200m6	M30/60	45	15	25	320	1 1/2"	3000	190
105	375	515	140	60m6	M20/42	18	7	11	125	390	740	350	220m6	M30/60	50	17	28	320	1 1/2"	3550	240
110	405	545	140	60m6	M20/42	18	7	11	125	420	770	350	220m6	M30/60	50	17	28	320	1 1/2"	4250	265
115	405	545	140	60m6	M20/42	18	7	11	125	420	830	410	240m6	M30/60	56	20	32	375	1 1/2"	4650	335

横行・走行用

巻上・起伏用

2軸ごみクレーン

関連製品



# 技術資料

ホローシャフト	P75
ホローシャフト関連寸法図	P76
高速軸・低速軸詳細寸法	P78
低速軸スプライン寸法	P81

# ホローシャフト

## 1 特長

パラマックス減速機のホローシャフトタイプは従来の中実軸減速機に比べ数多くの特長を持っております。

1. 大型のカップリングが不要になり、大幅なコスト削減が可能
2. 被動軸に直接マウントできるので減速機を据付けるための基礎工事、芯出作業が不要
3. 装置全体がコンパクトにまとまり、省スペース

## 2 使用方法

### a. トルクアーム(オプション)

ホローシャフト減速機では、減速機がトルク反力で回転しないようにトルクアームで固定します。トルクアームには、低速軸の回転方向により、圧縮または引張荷重が作用します。また起動時、運転時における衝撃荷重に対しても十分な強度が要求されます。

パラマックス9000シリーズでは、このような荷重条件を考慮したトルクアームをオプションとして準備しています。必要な場合はご指示ください。トルクアームの寸法は、下記トルクアーム寸法図に示します。また、トルクアーム取付脚の構造、強度は衝撃荷重を考慮のうえご検討ください。

### b. トルクアームの使用方法

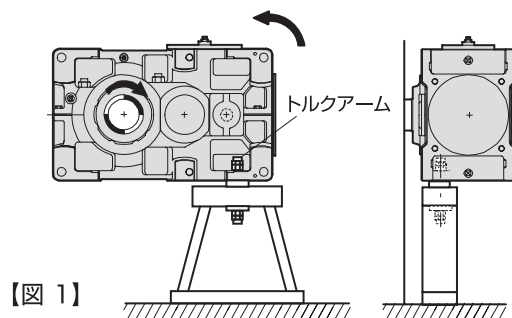
#### (1) 減速機本体で連結する場合【図1】

トルクアームは被動機械に近い据付穴に取付けてください。

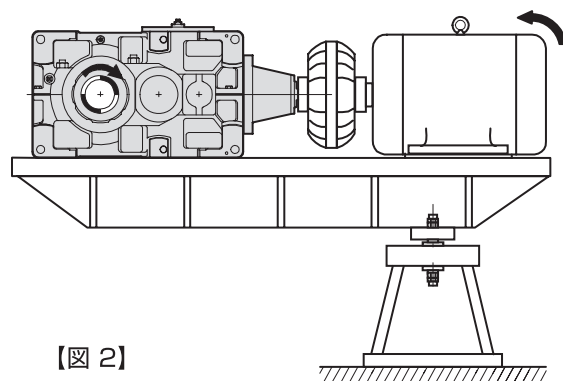
#### (2) 共通台板で連結する場合【図2】

トルクアームは低速軸よりできるだけ離れた位置に取付けてください。

\*トルクアーム取付けによる固定方法以外で使用する場合は、お問い合わせください。

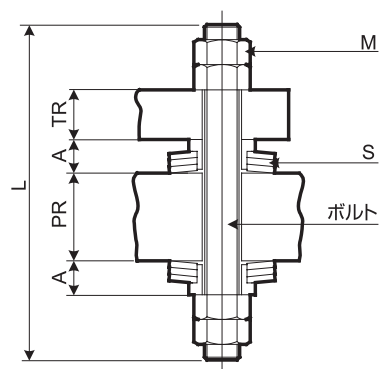


【図1】



【図2】

## 3 トルクアーム寸法図



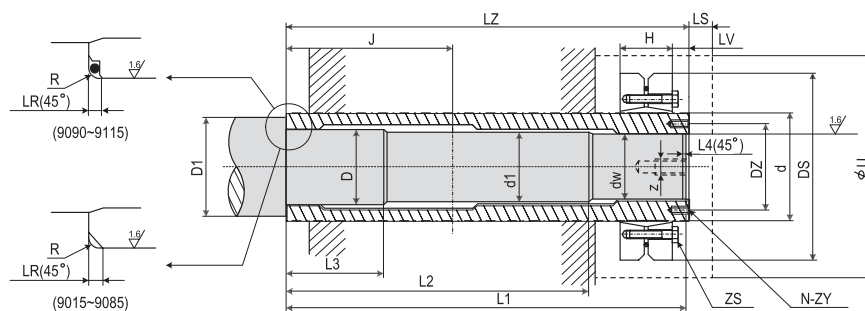
(注) 1. ボルトはJIS強度区分8.8相当品です。  
2. 共通台板で連結する場合(図2)には、トルクアームの適用サイズを検討する必要があります。

(単位: mm)

サイズ	A	L	M (ナット)	PR max	TR	S(サラバネ)	
						DIN2093(呼び)	枚数
9015	13.1	140	M12	35	22	A50	2×2
9025	16.1	170	M16	40	25	A50	2×3
9030	18.9	200	M20	50	28	A63	2×3
9035	18.9	200	M20	50	28	A63	2×3
9040	21.7	240	M24	60	30	A80	2×2
9045	21.7	240	M24	60	30	A80	2×2
9050	21.7	240	M24	60	32	A80	2×2
9055	21.7	240	M24	60	32	A80	2×2
9060	32.2	310	M30	85	35	A100	2×3
9065	32.2	310	M30	85	35	A100	2×3
9070	38.2	370	M36	95	40	A100	2×4
9075	38.2	370	M36	95	52	A100	2×4
9080	38.2	370	M36	95	52	A100	2×4
9085	38.2	370	M36	95	52	A100	2×4
9090	38.6	370	M36	95	50	A125	2×3
9095	38.6	370	M36	95	50	A125	2×3
9100	47.6	420	M42	100	55	A125	2×4
9105	47.6	420	M42	100	55	A125	2×4
9110	48.5	460	M48	110	60	A160	2×3
9115	48.5	460	M48	110	60	A160	2×3

# ホローシャフト関連寸法図

## パラマックス9000シリーズ 被動軸寸法 シュリンクディスク方式



(単位 : mm)

サイズ	シュリンクディスク						ホローシャフト								被 動 軸									
	MODEL 注1	d	Ds	H	縮付ボルト ZS	TA N・m	J	LZ	LR	LV	N-ZY	DZ	LS	U	dw	d1	D h7	D1 min	L1	L2	L3	L4	R	Z (ネジ深さ)
9015	TAS3091.4-080	80	145	38	M8	35	135	328	3	14	4-M6	70	15	159	60h6	61	63	78	325	240	80	3	2.5	M20 (30)
9025	TAS3081.-090	90	155	39	M8	35	145	358	3	14	4-M6	80	17	174	70h6	71	73	88	355	270	80	3	2.5	M20 (30)
9030	TAS3091.1-100	100	170	54	M10	59	160	393	3	14	4-M6	90	20	207	80h6	81	83	98	390	295	90	3	2.5	M20 (30)
9035	TAS3093.-110	110	185	60	M10	70	160	403	3	14	4-M6	97	20	237	85h6	86	88	103	400	295	90	3	2.5	M24 (35)
9040	TAS3081.-125	125	215	54	M10	70	180	448	3	20	4-M8	110	17	237	95h6	96	98	113	445	335	110	3	2.5	M24 (35)
9045	TAS3093.-140	140	230	74	M12	120	180	463	3	20	4-M10	124	17	277	105h6	106	108	123	460	355	110	3	2.5	M24 (35)
9050	TAS3093.-140	140	230	74	M12	120	200	503	3	22	4-M10	124	17	277	105h6	106	108	123	500	380	110	3	2.5	M24 (35)
9055	TAS3091.-165	165	290	88	M16	250	205	528	3	27	4-M12	146	17	307	120h6	121	123	138	525	385	120	3	2.5	M24 (35)
9060	TAS3091.-165	165	290	88	M16	250	230	583	4.5	27	4-M12	146	17	319	125h6	126	128	143	580	435	130	3	3	M24 (35)
9065	TAS3091.-175	175	300	88	M16	250	235	594	4.5	26	4-M12	157.5	21	349	140h6	141	143	158	589	450	130	5	3	M30 (45)
9070	TAS3081.-185	185	330	86	M16	290	260	644	4.5	26	4-M12	167	21	349	145h6	146	148	163	640	475	160	5	3	M30 (45)
9075	TAS3081.-200	200	350	86	M16	290	265	651	4.5	26	4-M12	177	21	379	155h6	156	158	173	646	475	160	5	3	M30 (45)
9080	TAS3081.-220	220	370	104	M16	290	285	714	4.5	26	4-M12	195	21	399	170g6	171	173	192	709	520	190	5	3	M30 (45)
9085	TAS3081.-240	240	405	109	M20	570	285	714	4.5	27	4-M12	210	21	429	180g6	181	183	198	709	520	190	5	3	M30 (45)
9090	TAS3081.-240	240	405	109	M20	570	350	844	6	27	6-M12	215	21	451	190g6	191	193	212	840	635	200	5	4.5	M36 (55)
9095	TAS3081.1-260	260	440	120	M20	535	350	859	6	27	6-M12	230	14	450	200g6	201	203	222	855	640	205	5	4.5	M36 (55)
9100	TAS3081.1-260	260	440	120	M20	535	390	934	6	27	6-M12	235	21	491	210g6	211	213	234	930	705	215	5	4.5	M36 (55)
9105	TAS3081.1-280	280	460	134	M20	535	390	949	6	27	6-M12	250	19	480	220g6	221	223	244	945	715	225	5	4.5	M36 (55)
9110	TAS3081.1-300	300	485	142	M20	535	420	1030	6	32	6-M16	270	15	551	240g6	241	243	263	1025	770	245	5	4.5	M36 (55)
9115	TAS3091.-320	320	520	184	M20	490	420	1065	6	32	6-M16	285	15	550	250g6	251	253	273	1060	785	245	5	4.5	M36 (55)

注1. シュリンクディスク(SCHÄFER 社) 形式記号

注2. 立形減速機の場合、ロッキングボルトZSを緩めるとき、減速機が移動しないようにスラストワッシャを取付けてください。

横行・走行用

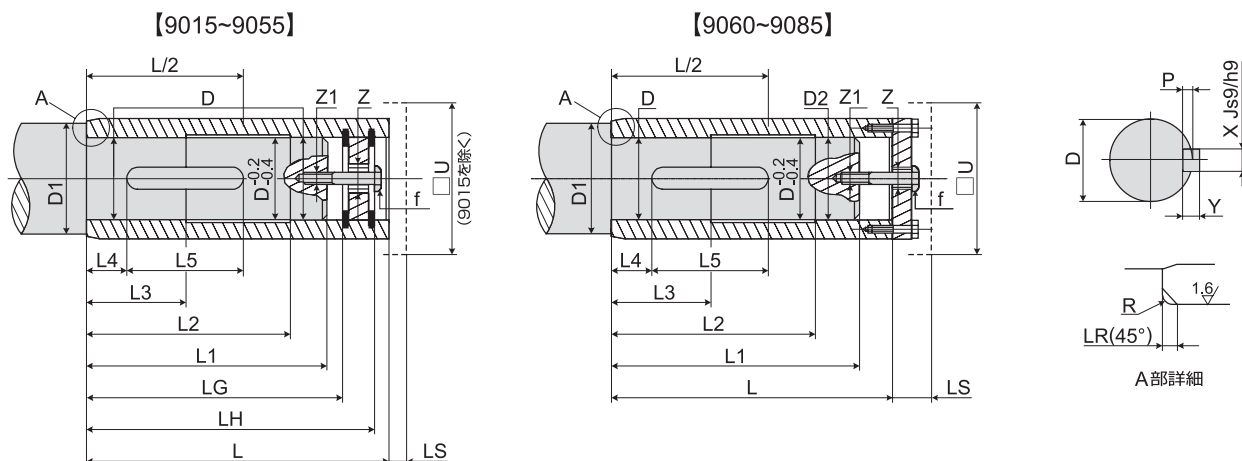
巻上・起伏用

2軸ごみクレーン

関連製品

# ホローシャフト関連寸法図

## パラマックス9000シリーズ 被動軸寸法 キー方式



(単位: mm)

サイズ	ホローシャフト						被動軸													固定用ボルト (f) ネジサイズ×首下長さ	固定用ディスタンスリング P.74 図 6、10(h) 外形×幅寸法
	L	LG	LH	LR	Z	安全カバー LS U	D j6	D1 min	D2 j6	L1	L2	L3	L4	L5 min	X	Y	P	R	Z1/深さ		
9015	270	240	258	3	M24	7.5 φ161	55	70		235	200	70	30	115	16	10	6	2.5	M20/30	M20×50	φ55×5
9025	300	265	286	3	M24	10 190	65	80		260	220	80	35	125	18	11	7	2.5	M20/30	M20×50	φ65×5
9030	330	290	314	3	M24	9.5 230	75	90		285	240	90	35	145	22	14	9	2.5	M20/30	M20×55	φ75×5
9035	330	290	315	3	M24	10 260	85	100		285	240	90	35	160	22	14	9	2.5	M20/30	M20×55	φ85×5
9040	360	314	340	3	M30	10 260	90	105		310	260	100	40	180	25	14	9	2.5	M24/35	M24×60	φ90×4
9045	370	316	348	3	M30	10 300	105	120		310	260	100	40	180	28	16	10	2.5	M24/35	M24×65	φ105×6
9050	410	356	388	3	M30	10 300	105	120		350	300	110	45	220	28	16	10	2.5	M24/35	M24×65	φ105×6
9055	410	356	388	3	M30	10 330	115	130		350	300	110	45	220	32	18	11	2.5	M24/35	M24×65	φ115×6
9060	470			4.5	M30	47 340	125	140	123	445	395	90	5	260	32	18	11	3	M24/35	M24×80	φ125×25
9065	480			4.5	M36	54 350	145	160	143	455	405	100	5	265	36	20	12	3	M30/45	M30×100	φ145×30
9070	530			4.5	M36	54 370	145	160	143	500	445	120	5	310	36	20	12	3	M30/45	M30×100	φ145×30
9075	530			4.5	M36	54 400	150	165	148	500	445	120	5	365	40	22	13	3	M30/45	M30×100	φ150×30
9080	570			4.5	M36	54 400	165	180	163	540	480	125	5	370	40	22	13	3	M30/45	M30×100	φ165×30
9085	570			4.5	M36	54 450	175	190	173	540	480	125	5	385	45	25	15	3	M30/45	M30×100	φ175×30

- (注) 1. キーおよびキー溝は、JIS B 1301-1996(ISO)「キー及びキー溝 平行キー(普通形)」に準拠しています。  
 2. 固定用ボルトおよびディスタンスリングは付属しておりません。必要な場合は別途ご用意ください。  
 3. ハウジング中心から軸端までの寸法はL/2です。

横行・走行用

巻上・起伏用

2軸ごみクレーン

関連製品

# 高速軸・低速軸詳細寸法 平行軸3段

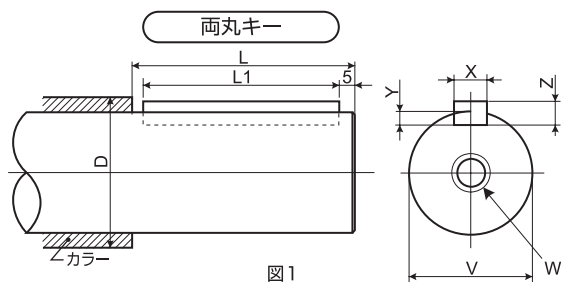


図1

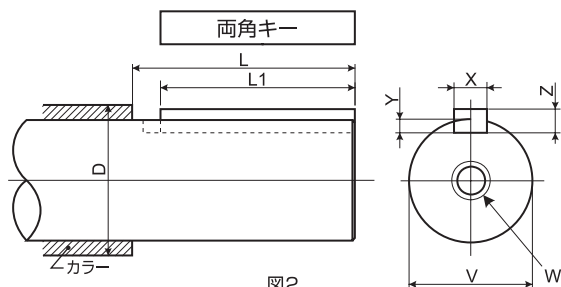


図2

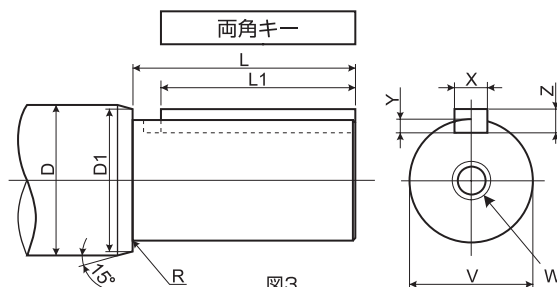


図3

(単位：mm)

サイズ	対象減速比	高速軸 (Mシリーズの上段は主軸側寸法、下段は補助軸側寸法を示します)											低速軸										
		図	V	D1	D	L	R	X	Y	Z	L1	W/深さ	図	V	D1	D	L	R	X	Y	Z	L1	W/深さ
平行軸 3段	MDA31 全速比	1	20k6	-	30	50	-	6	3.5	6	40	M8/19	1	50k6	-	60	110	-	14	5.5	9	100	M16/36
		1	20k6	-	30	50	-	6	3.5	6	40	M8/19	1	50k6	-	60	110	-	14	5.5	9	100	M16/36
	MDB31 全速比	1	25k6	-	35	60	-	8	4	7	50	M10/22	1	65m6	-	80	140	-	18	7	11	130	M20/42
		1	25k6	-	35	60	-	8	4	7	50	M10/22	1	65m6	-	80	140	-	18	7	11	130	M20/42
	MDC31 全速比	1	30k6	-	40	80	-	8	4	7	70	M10/22	1	75m6	-	90	140	-	20	7.5	12	130	M20/42
		1	25k6	-	40	60	-	8	4	7	50	M10/22	1	75m6	-	90	140	-	20	7.5	12	130	M20/42
	MDD31 全速比	1	40k6	-	50	110	-	12	5	8	100	M16/36	1	90m6	-	105	170	-	25	9	14	160	M24/50
		1	32k6	-	50	80	-	10	5	8	70	M12/28	1	90m6	-	105	170	-	25	9	14	160	M24/50
	PHA9025P3 全速比	2	28k6	-	40	60	-	8	4	7	50	M10/22	2	70m6	-	80	140	-	20	7.5	12	125	M20/42
	PHA9030P3 全速比	2	30k6	-	40	80	-	8	4	7	70	M10/22	2	80m6	-	105	170	-	22	9	14	150	M20/42
	PHA9035P3 全速比	2	30k6	-	40	80	-	8	4	7	70	M10/22	2	90m6	-	115	170	-	25	9	14	150	M20/42
	PHA9040P3 全速比	2	35k6	-	45	80	-	10	5	8	70	M12/28	2	95m6	-	130	170	-	25	9	14	150	M24/50
	PHA9045P3 全速比	2	35k6	-	45	80	-	10	5	8	70	M12/28	2	105m6	-	140	210	-	28	10	16	190	M24/50
	PHA9050P3 全速比	2	40k6	-	50	110	-	12	5	8	95	M16/36	2	110m6	-	140	210	-	28	10	16	190	M24/50
	PHA9055P3 全速比	2	40k6	-	50	110	-	12	5	8	95	M16/36	2	120m6	-	170	210	-	32	11	18	185	M24/50
	PHD9060P3 全速比	2	50k6	-	60	110	-	14	5.5	9	95	M16/36	2	125m6	129	130	210	1.2	32	11	18	185	M24/50
	PHD9065P3 全速比	2	50k6	-	60	110	-	14	5.5	9	95	M16/36	2	140m6	149	150	250	2.5	36	12	20	225	M30/60
	PHD9070P3 全速比	2	55m6	-	70	110	-	16	6	10	95	M20/42	2	145m6	149	150	250	1.2	36	12	20	225	M30/60
	PHD9075P3 全速比	2	55m6	-	70	110	-	16	6	10	95	M20/42	2	160m6	169	170	300	1.2	40	13	22	275	M30/60
	PHD9080P3 全速比	2	65m6	-	80	140	-	18	7	11	125	M20/42	2	165m6	169	170	300	1.2	40	13	22	275	M30/60
	PHD9085P3 全速比	2	65m6	-	80	140	-	18	7	11	125	M20/42	2	175m6	-	210	300	-	45	15	25	270	M30/60
	PHD9090P3 全速比	3	65m6	69	70	140	2	18	7	11	125	M20/42	1	180m6	-	210	300	-	45	15	25	270	M30/60
	PHD9095P3 全速比	3	65m6	69	70	140	2	18	7	11	125	M20/42	1	190m6	-	210	350	-	45	15	25	320	M30/60
	PHD9100P3 全速比	3	75m6	79	80	140	2	20	7.5	12	125	M20/42	1	200m6	-	220	350	-	45	15	25	320	M30/60
	PHD9105P3 全速比	3	75m6	79	80	140	2	20	7.5	12	125	M20/42	1	220m6	-	240	350	-	50	17	28	320	M30/60
	PHD9110P3 全速比	2	80m6	-	90	170	1.6	22	9	14	150	M20/42	2	220m6	-	240	350	-	50	17	28	320	M30/60
	PHD9115P3 全速比	2	80m6	-	90	170	1.6	22	9	14	150	M20/42	2	240m6	-	265	410	-	56	20	32	375	M30/60
	PHD9118P3 全速比	2	80m6	-	90	170	1.6	22	9	14	150	M20/42	2	260m6	-	280	410	-	56	20	32	375	M36/70
PHD9121P3 全速比	2	100m6	109	110	210	2.5	28	10	16	190	M24/50	2	280m6	298	300	470	3	63	20	32	425	M36/70	
PHD9126P3 全速比	2	100m6	109	110	210	2.5	28	10	16	190	M24/50	2	300m6	-	320	470	-	70	22	36	425	M36/70	
PHD9128P3A 全速比	2	100m6	109	110	210	2.5	28	10	16	190	M24/50	2	320m6	-	360	470	-	70	22	36	425	M36/70	

横行・走行用

巻上・起伏用

2軸ごみクレーン

関連製品

# 高速軸・低速軸詳細寸法 平行軸4・5段

横行・走行用

巻上・起伏用

2軸ごみクレーン

関連製品

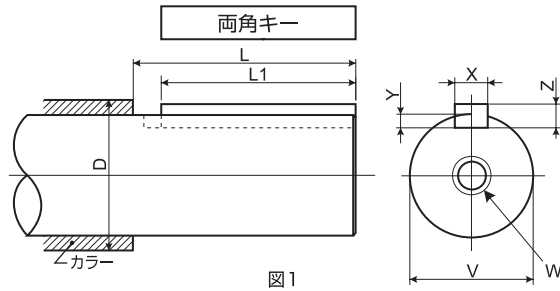


図1

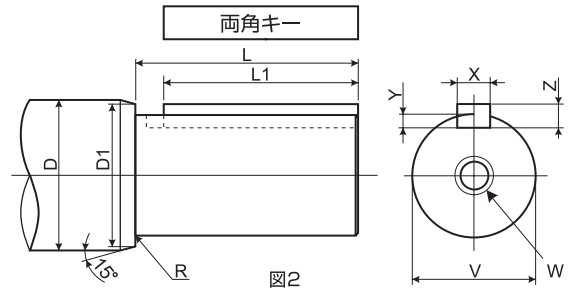


図2

(単位: mm)

サイズ	対象減速比	高速軸											低速軸										
		図	V	D1	D	L	R	X	Y	Z	L1	W/深さ	図	V	D1	D	L	R	X	Y	Z	L1	W/深さ
PHA9030P4	全速比	1	25k6	-	35	60	-	8	4	7	50	M10/22	1	80m6	-	105	170	-	22	9	14	150	M20/42
PHA9035P4	全速比	1	25k6	-	35	60	-	8	4	7	50	M10/22	1	90m6	-	115	170	-	25	9	14	150	M20/42
PHA9040P4	全速比	1	28k6	-	40	60	-	8	4	7	50	M10/22	1	95m6	-	130	170	-	25	9	14	150	M24/50
PHA9045P4	全速比	1	28k6	-	40	60	-	8	4	7	50	M10/22	1	105m6	-	140	210	-	28	10	16	190	M24/50
PHA9050P4	全速比	1	30k6	-	40	80	-	8	4	7	70	M10/22	1	110m6	-	140	210	-	28	10	16	190	M24/50
PHA9055P4	全速比	1	30k6	-	40	80	-	8	4	7	70	M10/22	1	120m6	-	170	210	-	32	11	18	185	M24/50
PHD9060P4	全速比	1	35k6	-	45	80	-	10	5	8	70	M12/28	2	125m6	129	130	210	1.3	32	11	18	185	M24/50
PHD9065P4	全速比	1	35k6	-	45	80	-	10	5	8	70	M12/28	2	140m6	149	150	250	1.3	36	12	20	225	M30/60
PHD9070P4	全速比	1	40k6	-	50	110	-	12	5	8	95	M16/36	2	145m6	149	150	250	1.3	36	12	20	225	M30/60
PHD9075P4	全速比	1	40k6	-	50	110	-	12	5	8	95	M16/36	2	160m6	169	170	300	1.3	40	13	22	275	M30/60
PHD9080P4	全速比	1	45k6	-	55	110	-	14	5.5	9	95	M16/36	2	165m6	169	170	300	1.3	40	13	22	275	M30/60
PHD9085P4	全速比	1	45k6	-	55	110	-	14	5.5	9	95	M16/36	1	175m6	-	210	300	-	45	15	25	270	M30/60
PHD9090P4	全速比	2	50k6	54	55	110	1.6	14	5.5	9	95	M16/36	1	180m6	-	210	300	-	45	15	25	270	M30/60
PHD9095P4	全速比	2	50k6	54	55	110	1.6	14	5.5	9	95	M16/36	1	190m6	-	210	350	-	45	15	25	320	M30/60
PHD9100P4	全速比	2	60m6	64	55	140	2	18	7	11	125	M20/42	1	200m6	-	220	350	-	45	15	25	320	M30/60
PHD9105P4	全速比	2	60m6	64	65	140	2	18	7	11	125	M20/42	1	220m6	-	240	350	-	50	17	28	320	M30/60
PHD9110P4	全速比	2	60m6	64	65	140	2	18	7	11	125	M20/42	1	220m6	-	240	350	-	50	17	28	320	M30/60
PHD9115P4	全速比	2	60m6	64	65	140	2	18	7	11	125	M20/42	1	240m6	-	265	410	-	56	20	32	375	M30/60
PHD9118P4	全速比	2	60m6	64	65	140	2	18	7	11	125	M20/42	1	260m6	-	280	410	-	56	20	32	375	M36/70
PHD9121P4	全速比	2	65m6	69	70	140	2	18	7	11	125	M20/42	2	280m6	298	300	470	3	63	20	32	425	M36/70
PHD9126P4	全速比	2	65m6	69	70	140	2	18	7	11	125	M20/42	1	300m6	-	320	470	-	70	22	36	425	M36/70
SCC035P4F	全速比	1	30k6	-	40	80	-	8	4	7	70	M10/22	1	90m6	-	115	170	-	25	9	14	150	M20/42
SCC045P4F	全速比	1	35k6	-	45	80	-	10	5	8	70	M12/28	1	105m6	-	140	210	-	28	10	16	190	M24/50
SCC055P4F	全速比	1	40k6	-	50	110	-	12	5	8	95	M16/36	1	120m6	-	170	210	-	32	11	18	185	M24/50
SCC065P4F	全速比	1	50k6	-	60	110	-	14	5.5	9	95	M16/36	2	140m6	149	150	250	1.3	36	12	20	225	M30/60
SCC075P4F	全速比	1	55m6	-	70	110	-	16	6	10	95	M20/42	2	160m6	169	170	300	1.3	40	13	22	275	M30/60
SCC085P4F	全速比	1	65m6	-	80	140	-	18	7	11	125	M20/42	1	175m6	-	210	300	-	45	15	25	270	M30/60
SCC095P4F	全速比	2	65m6	69	70	140	2	18	7	11	125	M20/42	1	190m6	-	210	350	-	45	15	25	320	M30/60
SCB100P4A	全速比	2	75m6	79	80	140	2	20	7.5	12	125	M20/42	1	200m6	-	220	350	-	45	15	25	320	M30/60
SCB105P4A	全速比	2	75m6	79	80	140	2	20	7.5	12	125	M20/42	1	220m6	-	240	350	-	50	17	28	320	M30/60
SCB110P4A	全速比	1	80m6	-	90	170	-	22	9	14	150	M20/42	1	220m6	-	240	350	-	50	17	28	320	M30/60
SCB115P4A	全速比	1	80m6	-	90	170	-	22	9	14	150	M20/42	1	240m6	-	265	410	-	56	20	32	375	M30/60
SCB075P5A	全速比	1	40k6	-	50	110	-	12	5	8	95	M16/36	2	145m6	149	150	250	1.3	36	12	20	225	M30/60
SCB085P5A	全速比	1	45k6	-	55	110	-	14	5.5	9	95	M16/36	1	165m6	169	170	300	1.3	40	13	22	275	M30/60
SCB090P5A	全速比	2	50k6	54	55	110	1.6	14	5.5	9	95	M16/36	1	180m6	-	210	300	-	45	15	25	270	M30/60
SCB095P5A	全速比	2	50k6	54	55	110	1.6	14	5.5	9	95	M16/36	1	190m6	-	210	350	-	45	15	25	320	M30/60
SCB100P5A	全速比	2	60m6	64	65	140	2	18	7	11	125	M20/42	1	200m6	-	220	350	-	45	15	25	320	M30/60
SCB105P5A	全速比	2	60m6	64	65	140	2	18	7	11	125	M20/42	1	220m6	-	240	350	-	50	17	28	320	M30/60
SCB110P5A	全速比	2	60m6	64	65	140	2	18	7	11	125	M20/42	1	220m6	-	240	350	-	50	17	28	320	M30/60
SCB115P5A	全速比	2	60m6	64	65	140	2	18	7	11	125	M20/42	1	240m6	-	265	410	-	56	20	32	375	M30/60



# 高速軸・低速軸詳細寸法 直交軸3段

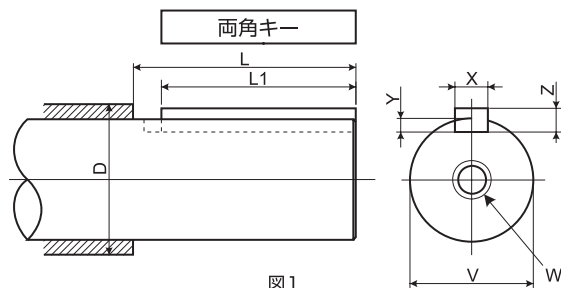


図1

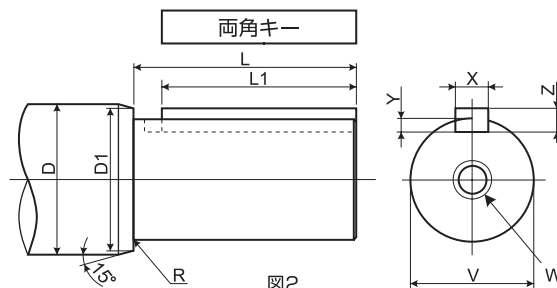


図2

(単位: mm)

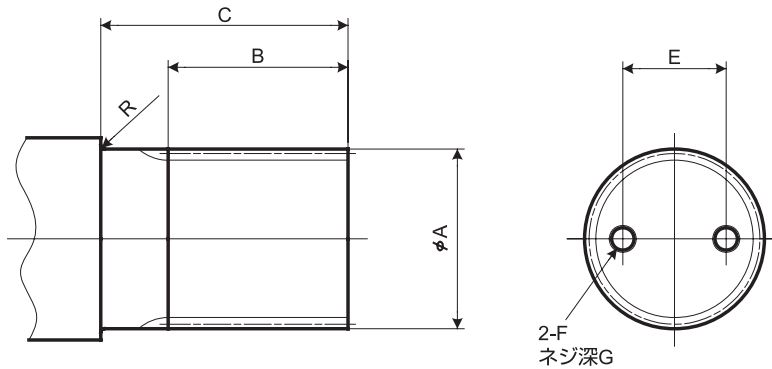
	サイズ	対象減速比	高速軸											低速軸										
			図	V	D1	D	L	R	X	Y	Z	L1	W/深さ	図	V	D1	D	L	R	X	Y	Z	L1	W/深さ
直交軸 3段	PHA9030R3	全速比	2	28k6	30	30	80	0.3	8	4	7	70	M10/22	1	80m6	-	105	170	-	22	9	14	150	M20/42
	PHA9035R3	全速比	2	28k6	30	30	80	0.3	8	4	7	70	M10/22	1	90m6	-	115	170	-	25	9	14	150	M20/42
	PHA9040R3	全速比	2	30k6	34	35	80	1	8	4	7	70	M10/22	1	95m6	-	130	170	-	25	9	14	150	M24/50
	PHA9045R3	全速比	2	30k6	34	35	80	1	8	4	7	70	M10/22	1	105m6	-	140	210	-	28	10	16	190	M24/50
	PHA9050R3	全速比	2	35k6	39	40	80	1	10	5	8	70	M12/28	1	110m6	-	140	210	-	28	10	16	190	M24/50
	PHA9055R3	全速比	2	35k6	39	40	80	1	10	5	8	70	M12/28	1	120m6	-	170	210	-	32	11	18	185	M24/50
	PHD9060R3	全速比	2	45k6	49	50	110	1	14	5.5	9	95	M16/36	2	125m6	129	130	210	1.2	32	11	18	185	M24/50
	PHD9065R3	全速比	2	45k6	49	50	110	1	14	5.5	9	95	M16/36	2	140m6	149	150	250	2.5	36	12	20	225	M30/60
	PHD9070R3	全速比	2	50k6	54	55	110	1.3	14	5.5	9	95	M16/36	2	145m6	149	150	250	1.2	36	12	20	225	M30/60
	PHD9075R3	全速比	2	50k6	54	55	110	1.3	14	5.5	9	95	M16/36	2	160m6	169	170	300	1.2	40	13	22	275	M30/60
PHD9080R3	全速比	2	60m6	64	65	140	1.3	18	7	11	125	M20/42	2	165m6	169	170	300	1.2	40	13	22	275	M30/60	

# 低速軸スプライン寸法(大径合わせ)

設計上十分なキー長さが確保できず、取外しの容易性が求められている場合や、3点支持結合(減速機低速軸軸受2個+プランマブロックなど)において、作業の容易性が求められる場合に使用します。

## 寸法

低速軸スプライン「大径合わせ」(オプション)の場合



(単位: mm)

サイズ	スプライン呼び	φA	B	C	R	E	F	G
9025	70×26×2.5	70d7	100	140	0	42	M10	20
9030	80×14×5	80d7	130	170	0	46	M12	25
9035	85×15×5	85d7	130	170	0	46	M12	25
9040	95×17×5	95d7	130	170	0	55	M12	25
9045	100×18×5	100d7	170	210	0	55	M12	25
9050	110×20×5	110d7	170	210	0	60	M16	30
9055	120×22×5	120d7	170	210	0	75	M16	30
9060	120×22×5	120d7	170	210	1.2	75	M16	30
9065	140×26×5	140d7	210	250	2.75	85	M20	38
9070	140×26×5	140d7	210	250	2.75	85	M20	38
9075	160×14×10	160d7	240	300	2.75	95	M20	38
9080	160×14×10	160d7	240	300	2.75	95	M20	38
9085	180×16×10	180d7	240	300	0	110	M20	38
9090	180×16×10	180d7	240	300	0	110	M20	38
9095	190×17×10	190d7	280	350	0	120	M20	38
9100	200×18×10	200d7	280	350	0	130	M20	38
9105	220×20×10	220d7	280	350	0	145	M24	45
9110	220×20×10	220d7	280	350	0	145	M24	45
9115	240×22×10	240d7	340	410	0	160	M24	45
9118	260×24×10	260d7	340	410	0	160	M30	60
9121	280×26×10	280d7	400	470	2.1	170	M30	60
9126	300×28×10	300d7	400	470	0	190	M30	60
9128	320×30×10	320d7	400	470	0	210	M30	60

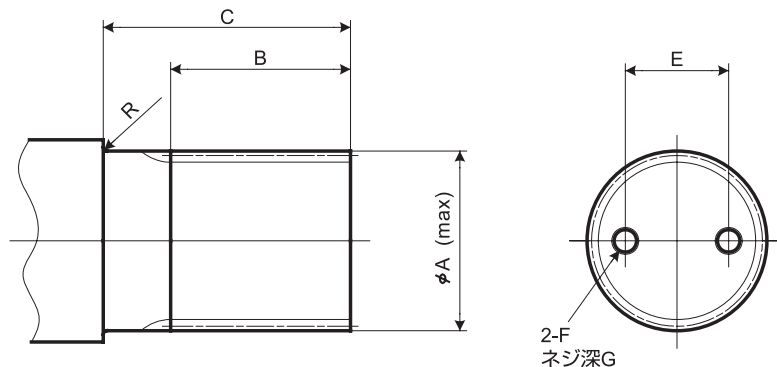
(注) 1. 歯車規格: JIS B1603-1995付属書「インポリュートスプライン(基準圧力角20°)大径合わせ2-b級」に準拠(旧規格 JIS D2001-1959「自動車用インポリュートスプライン」と同一内容)

2. Mシリーズ(MDA~MDG)の寸法につきましては、お問い合わせください。

# 低速軸スプライン寸法(歯面合わせ)

## 寸法

低速軸スプライン「歯面合わせ」(オプション)の場合



(単位: mm)

サイズ	スプライン呼び	φA (max)	B	C	R	E	F	G
MDA	50×18×2.5	49.5	40	50	0	35	M8	14
MDB	65×24×2.5	64.5	55	70	0	42	M10	20
MCD	75×28×2.5	74.5	65	80	0	46	M12	25
MDD	90×34×2.5	89.5	80	100	0	55	M12	25
MDE	100×38×2.5	99.5	80	100	0	60	M16	30
MDF	120×22×5	119	100	125	0	75	M16	30
MDG	140×26×5	139	110	135	0	95	M20	38
9025	70×26×2.5	69.5	70	100	0	42	M10	20
9030	80×30×2.5	79.5	80	110	0	46	M12	25
9035	90×34×2.5	89.5	80	110	0	55	M12	25
9040	95×36×2.5	94.5	90	120	0	55	M12	25
9045	105×19×5	104	100	130	0	55	M12	25
9050	110×20×5	109	100	140	0	60	M16	30
9055	120×22×5	119	110	140	0	75	M16	30
9060	125×23×5	124	110	150	1.2	75	M16	30
9065	140×26×5	139	130	170	2.75	85	M20	38
9070	140×26×5	139	130	170	2.75	85	M20	38
9075	160×30×5	159	150	190	2.75	85	M20	38
9080	160×30×5	159	150	190	2.75	95	M20	38
9085	180×34×5	179	150	190	0	110	M20	38
9090	180×34×5	179	150	190	0	110	M20	38
9095	190×23×7.5	188.5	180	240	0	120	M20	38
9100	200×25×7.5	198.5	190	250	0	130	M20	38
9105	220×27×7.5	218.5	220	280	0	145	M24	45
9110	220×27×7.5	218.5	220	280	0	145	M24	45
9115	240×30×7.5	238.5	220	280	0	160	M24	45
9118	260×24×10	258	300	380	0	160	M30	60
9121	280×26×10	278	300	380	2.1	170	M30	60
9126	300×28×10	298	350	430	0	190	M30	60
9128	320×30×10	318	350	430	0	210	M30	60

(注) 1. 歯車規格: JIS B1603-1995付属書「インボリュートスプライン(基準圧力角20°)歯面合わせb級」に準拠  
(旧規格 JIS D2001-1959「自動車用インボリュートスプライン」と同一内容)

主用途

# 2軸ごみクレーン用

---

2軸ごみクレーン用

P84

主用途

# 2軸ごみクレーン用

2軸ごみクレーン用減速機のご紹介	P85
形式記号	P86
選定手順	P87
定格伝達容量・寸法図(標準タイプ)	P89
定格伝達容量・寸法図(長芯間タイプ)	P91

# 2軸ごみクレーン用減速機のご紹介

## 2軸ごみクレーン用減速機 SHCシリーズ

ごみクレーンのツインドラム巻上用に出力軸を2本にした減速機です。

### 1 特長

#### 1. 業界初のシリーズ化

業界初の専用減速機のシリーズ化により、迅速な対応が可能となっています。

#### 2. 2本の出力軸

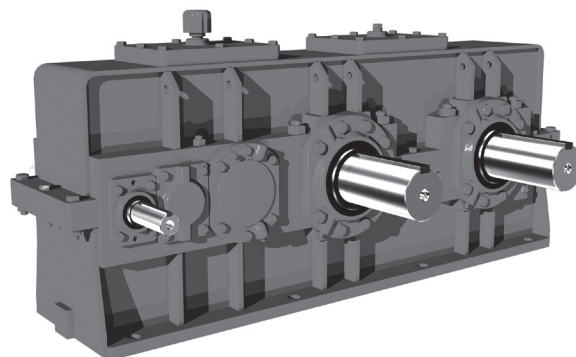
2軸にすることで、減速機が1台で済み、ドラムギヤも不要となります。

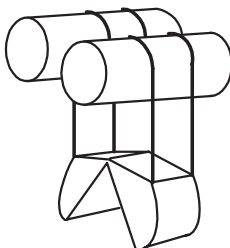
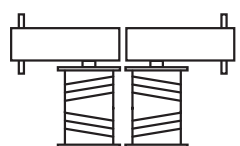
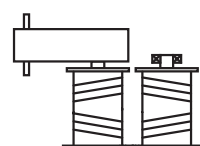
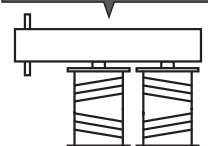
#### 3. 軽量・コンパクト

ギヤボックスのベストセラー、パラマックスR減速機の歯車技術をベースに軽量・コンパクトな設計となっています。

#### 4. 最適な2軸芯間距離

豊富な実績をもとに、最適な2軸芯間距離を選定しています。



ごみクレーンツインドラム概要	出力軸2軸方式の例		
	<p>●減速機2台</p> 	<p>●減速機1台+ドラムギヤ</p> 	<p>●減速機1台</p> <p>SHCシリーズ採用方式</p> 

### 2 主要仕様

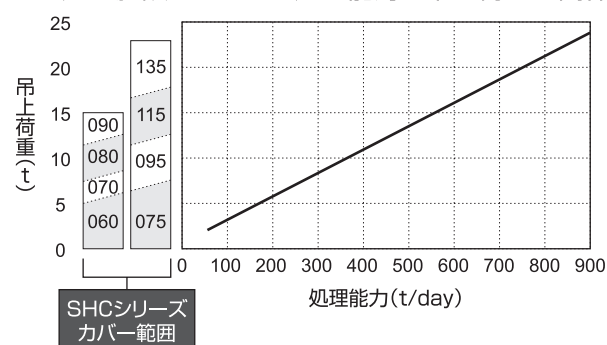
#### SHCシリーズ 標準タイプ 機種一覧

吊上荷重(t)	6	8	12	14
枠番	SHC060	SHC070	SHC080	SHC090
出力2軸芯間距離	470	530	620	650
出力トルク(kN・m)	22	38	57	77

#### SHCシリーズ 長芯間タイプ 機種一覧

吊上荷重(t)	7	12	17	24
枠番	SHC075	SHC095	SHC115	SHC135
出力2軸芯間距離	540	680	840	1000
出力トルク(kN・m)	27	57	112	207

#### ごみ処理施設のクレーン処理能力と吊上荷重の関係





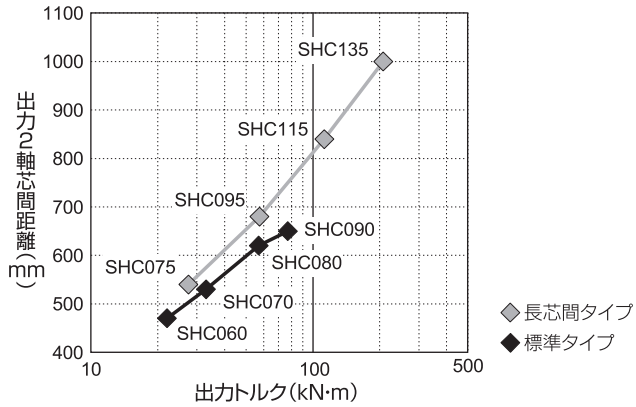
# 形式記号

2軸ごみクレーン用減速機  
SHCシリーズ

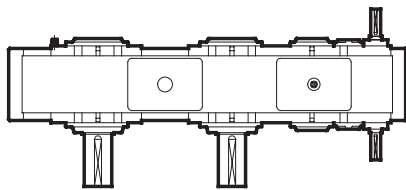
SHC 060 P 4 A - BL2 - 36.479						
①	②	③	④	⑤	⑥	⑦

- ① SHCシリーズ
- ② サイズ 標準タイプ 060,070,080,090  
長芯間タイプ 075,095,115,135

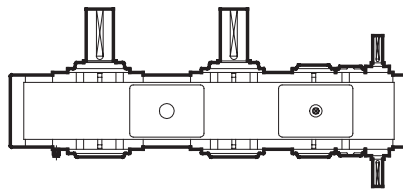
出カトルクと出力2軸芯間距離



- ③ P: 平行軸
- ④ 歯車段数
- ⑤ A: 鋼板製ハウジング
- ⑥ 軸出 BL2, DR2



BL2



DR2

- ⑦ 減速比 標準タイプ P.87  
長芯間タイプ P.89

# 選定手順 標準タイプ

横行・走行用

巻上・起伏用

2軸ごみクレーン

関連製品

選定手順	項目					選定例			
	記号	単位	値	ガイド	例1	例2	例3	例4	
使用条件	吊上荷重	バケット質量	F <sub>b</sub>	ton	—	—	—	—	—
		定格荷重	F <sub>i</sub>	ton	—	—	—	—	—
		合計	F	ton	F=F <sub>b</sub> +F <sub>i</sub>	6	8	12	14
	巻上速度	V	m/min	—	30	40	50	60	
モータ	種類	—	—	—	—	—	—	—	
	回転数	N <sub>m</sub>	r/min	—	1450	1450	1450	1450	
ワイヤロープ & ドラム	ワイヤロープ	本数	n	—	一般的な本数：4本(2本/1ドラム)	4	4	4	4
		直径	d	mm	※1	14	14	18	20
		破断荷重	S <sub>r</sub>	kN	—	116	116	192	237
		安全率	ν	—	ν = (S <sub>r</sub> ×n) / (F×9.81) ≥ 5 ※2	7.9	5.9	6.5	6.9
	最小ドラム直径比	E <sub>min</sub>	—	※3	21.4	25.5	24.0	23.1	
	最小ドラム直径	D <sub>min</sub>	mm	D <sub>min</sub> =E <sub>min</sub> ×d	300	356	431	463	
	ドラム	直径	D	mm	D ≥ D <sub>min</sub>	320	360	450	480
		直径比	E	—	E=D/d ≥ E <sub>min</sub>	22.9	25.7	25.0	24.0
フランジ高さ		H	mm	—	70	75	75	75	
フランジ直径		D <sub>f</sub>	mm	D <sub>f</sub> =D+2H	460	510	600	630	
動力計算	ドラム回転数	N <sub>d</sub>	r/min	N <sub>d</sub> =1000×V/[π×D]	29.8	35.4	35.4	39.8	
	要求減速比	i <sub>r</sub>	—	i <sub>r</sub> =N <sub>m</sub> /N <sub>d</sub>	48.6	41.0	41.0	36.4	
	所要出力軸トルク	T <sub>r</sub>	kN·m	T <sub>r</sub> =9.81×F×D/2000	9.4	14.1	26.5	33.0	
	駆動部効率	η	—	η≒0.93(減速機&ロープ効率)	0.93	0.93	0.93	0.93	
	所要モータ動力	P <sub>r</sub>	kW	P <sub>r</sub> =0.105×T <sub>r</sub> ×N <sub>d</sub> /η	31.7	56.4	105.8	148.1	
モータ選定	モータ定格	P <sub>m</sub>	kW	P <sub>m</sub> ≥ P <sub>r</sub>	37	75	110	150	
	モータ安全率	ν <sub>m</sub>	—	ν <sub>m</sub> =P <sub>m</sub> /P <sub>r</sub>	1.16	1.32	1.04	1.01	
サービスファクター	減速機サービスファクター	SF <sub>r</sub>	—	一般的なSF：1.5or1.75	1.5	1.5	1.5	1.5	
減速機選定	選定サイズ	—	—	P.87~88参照	SHC060	SHC070	SHC080	SHC090	
	減速比	i	—	P.87~88参照	46.902	41.103	40.471	35.150	
	減速機定格	P	kW	P.87~88参照	72	124	218	336	
	SF	SF	—	SF=P/P <sub>m</sub>	1.94	1.65	1.98	2.24	
	2軸芯間距離	L	mm	P.87~88参照	470	530	620	650	
	ドラム回転数	N	r/min	N=N <sub>m</sub> /i	30.9	35.3	35.8	41.3	
	フランジ間スキマ	S <sub>1</sub>	mm	S <sub>1</sub> =L-D <sub>f</sub>	10	20	20	20	
	減速機形式	—	—	P.84参照	—	—	—	—	

※1：【例】JIS G 3525-1999フィラー型29本線6より6×F<sub>i</sub>(29)

ロープ直径(mm)	d	12.5	14	16	18	20	22.4	25
破断荷重(kN)	S <sub>r</sub>	92.5	116	152	192	237	297	370

※2：クレーン構造規格により、吊上等級で決まる。  
ごみクレーンは吊上等級Fであり、ν≥5が必要。

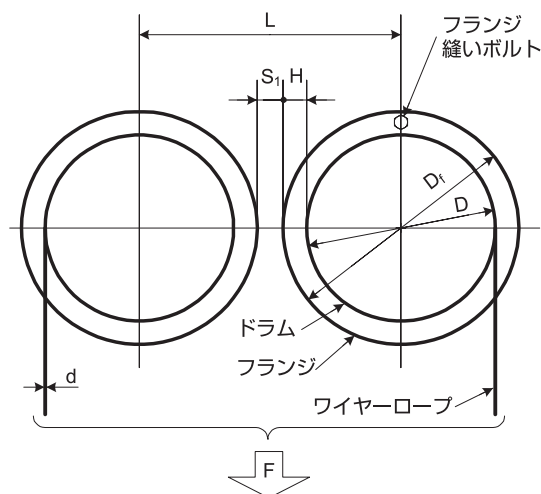
※3：ドラム直径比Eとは、ドラム直径Dとロープ直径dの比のこと。(E=D/d)  
クレーン構造規格により、ロープ安全率ν=5のとき、E≥35.5が必要。  
但し、ν>5のとき、下式による最小直径比E<sub>min</sub>を採用できる。

$$E_{min} = \left[ \{ 35.5 - 9 \} \times \frac{\sigma_B / \nu + 4g}{\sigma_B / 5 + 4g} + 9 \right] \times 1/1.25$$

σ<sub>B</sub>：ロープ素線の公称引張り強さ 1770N/mm<sup>2</sup> (JIS G3525 B種)  
g：重力加速度 9.81m/s<sup>2</sup>

【参考】ロープ安全率と最小ドラム直径比

ロープ安全率	ν	5	6	7	8
最小ドラム直径比	E <sub>min</sub>	35.5	25.3	23.0	21.3



# 選定手順 長芯間タイプ

選定手順	項目					選定例			
	記号	単位	値	ガイド	例1	例2	例3	例4	
使用条件	吊上荷重	バケット質量	F <sub>b</sub>	ton	—	—	—	—	—
		定格荷重	F <sub>i</sub>	ton	—	—	—	—	—
		合計	F	ton	F=F <sub>b</sub> +F <sub>i</sub>	7	12	17	24
	巻上速度	V	m/min	—	30	50	60	60	
モータ	種類	—	—	—	—	—	—	—	
	回転数	N <sub>m</sub>	r/min	—	1450	1450	1450	1450	
ワイヤロープ & ドラム	ワイヤロープ	本数	n	—	一般的な本数：4本(2本/1ドラム)	4	4	4	4
		直径	d	mm	※1	14	18	22.4	25
		破断荷重	S <sub>r</sub>	kN	—	116	192	297	370
		安全率	ν	—	ν=(S <sub>r</sub> ×n)/(F×9.81) ≥ 5 ※2	6.8	6.5	7.1	6.3
	最小ドラム直径比	E <sub>min</sub>	—	※3	23.5	24.0	22.7	24.5	
	最小ドラム直径	D <sub>min</sub>	mm	D <sub>min</sub> =E <sub>min</sub> ×d	328	431	509	613	
	ドラム	直径	D	mm	D ≥ D <sub>min</sub>	350	450	560	710
		直径比	E	—	E=D/d ≥ E <sub>min</sub>	25.0	25.0	25.0	28.4
フランジ高さ		H	mm	—	80	80	80	80	
フランジ直径		D <sub>f</sub>	mm	D <sub>f</sub> =D+2H	510	610	720	870	
動力計算	ドラム回転数	N <sub>d</sub>	r/min	N <sub>d</sub> =1000×V/[π×D]	27.3	35.4	34.1	26.9	
	要求減速比	i <sub>r</sub>	—	i <sub>r</sub> =N <sub>m</sub> /N <sub>d</sub>	53.1	41.0	42.5	53.9	
	所要出力軸トルク	T <sub>r</sub>	kN·m	T <sub>r</sub> =9.81×F×D/2000	12.0	26.5	46.7	83.6	
	駆動部効率	η	—	η=0.93(減速機&ロープ効率)	0.93	0.93	0.93	0.93	
	所要モータ動力	P <sub>r</sub>	kW	P <sub>r</sub> =0.105×T <sub>r</sub> ×N <sub>d</sub> /η	37.0	105.8	179.8	253.8	
モータ選定	モータ定格	P <sub>m</sub>	kW	P <sub>m</sub> ≥ P <sub>r</sub>	37	110	220	320	
	モータ安全率	ν <sub>m</sub>	—	ν <sub>m</sub> =P <sub>m</sub> /P <sub>r</sub>	1.00	1.03	1.22	1.26	
サービスファクター	減速機サービスファクター	SF <sub>r</sub>	—	一般的なSF：1.5or1.75	1.5	1.5	1.5	1.5	
減速機選定	選定サイズ	—	—	P.89~90参照	SHC075	SHC095	SHC115	SHC135	
	減速比	i	—	—	54.120	35.769	43.072	55.180	
	減速機定格	P	kW	P.89~90参照	77	242	395	568	
	SF	SF	—	SF=P/P <sub>m</sub>	2.08	2.20	1.79	1.77	
	2軸芯間距離	L	mm	P.89~90参照	540	680	840	1000	
	ドラム回転数	N	r/min	N=N <sub>m</sub> /i	26.8	40.5	33.7	26.3	
	フランジ間スキマ	S <sub>i</sub>	mm	S <sub>i</sub> =L-D <sub>f</sub>	30	70	120	130	
	減速機形式	—	—	P.84参照	—	—	—	—	

※1：【例】JIS G 3525-1999フィラー型29本線6より6×F<sub>i</sub>(29)

ロープ直径(mm)	d	12.5	14	16	18	20	22.4	25
破断荷重(kN)	S <sub>r</sub>	92.5	116	152	192	237	297	370

※2：クレーン構造規格により、吊上等級で決まる。  
ごみクレーンは吊上等級Fであり、ν ≥ 5が必要。

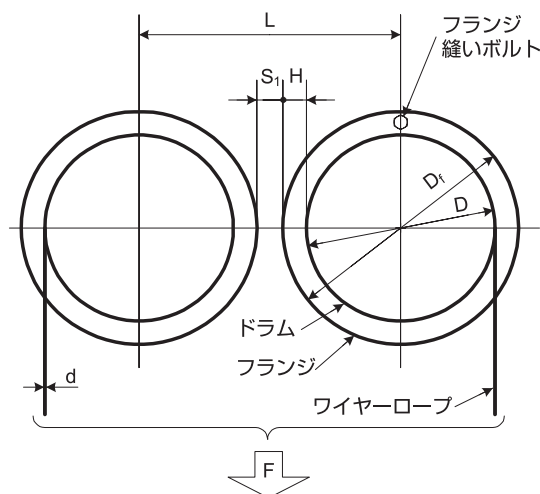
※3：ドラム直径比Eとは、ドラム直径Dとロープ直径dの比のこと。(E=D/d)  
クレーン構造規格により、ロープ安全率ν=5のとき、E ≥ 35.5が必要。  
但し、ν > 5のとき、下式による最小直径比E<sub>min</sub>を採用できる。

$$E_{min} = \left[ \{ 35.5 - 9 \} \times \frac{\sigma_B / \nu + 4g}{\sigma_B / 5 + 4g} + 9 \right] \times 1.125$$

σ<sub>B</sub>：ロープ素線の公称引張り強さ 1770N/mm<sup>2</sup> (JIS G3525 B種)  
g：重力加速度 9.81m/s<sup>2</sup>

【参考】ロープ安全率と最小ドラム直径比

ロープ安全率	ν	5	6	7	8
最小ドラム直径比	E <sub>min</sub>	35.5	25.3	23.0	21.3



## 2軸ごみクレーン用標準タイプ 定格伝達容量(kW)

吊上荷重	形式	減速比	歯車定格(kW) SF=1.0		
			750r/min	1000r/min	1500r/min
～6t	SHC060P4A	57.455	30	41	61
		53.864	32	43	65
		46.902	37	50	74
		43.971	40	53	79
		36.479	48	64	95
		34.199	51	68	102
		32.193	54	72	108
		26.097	67	89	133
		24.566	71	94	141
		21.046	83	110	164
		19.811	88	117	174
		62.729	42	56	84
		56.138	47	63	94
		50.351	53	70	105
		45.827	58	77	115
41.103	64	86	128		
35.643	74	99	147		
31.365	84	112	167		
28.751	92	122	182		
25.053	105	140	208		
22.965	115	152	227		
19.486	135	179	266		
～12t	SHC080P4A	65.765	70	93	140
		58.028	78	104	155
		50.588	91	121	181
		45.561	100	132	197
		40.471	114	151	225
		36.966	122	162	241
		31.702	145	192	287
		29.139	157	209	311
		24.317	188	250	372
		22.351	204	271	404
		19.775	231	306	455
		64.807	96	128	191
		55.026	113	150	224
		50.298	123	164	245
		44.444	139	185	276
40.171	154	205	305		
35.150	176	234	348		
31.905	193	257	383		
28.837	214	284	423		
25.068	245	326	485		
22.381	274	364	542		
19.456	315	418	621		

横行・走行用

巻上・起伏用

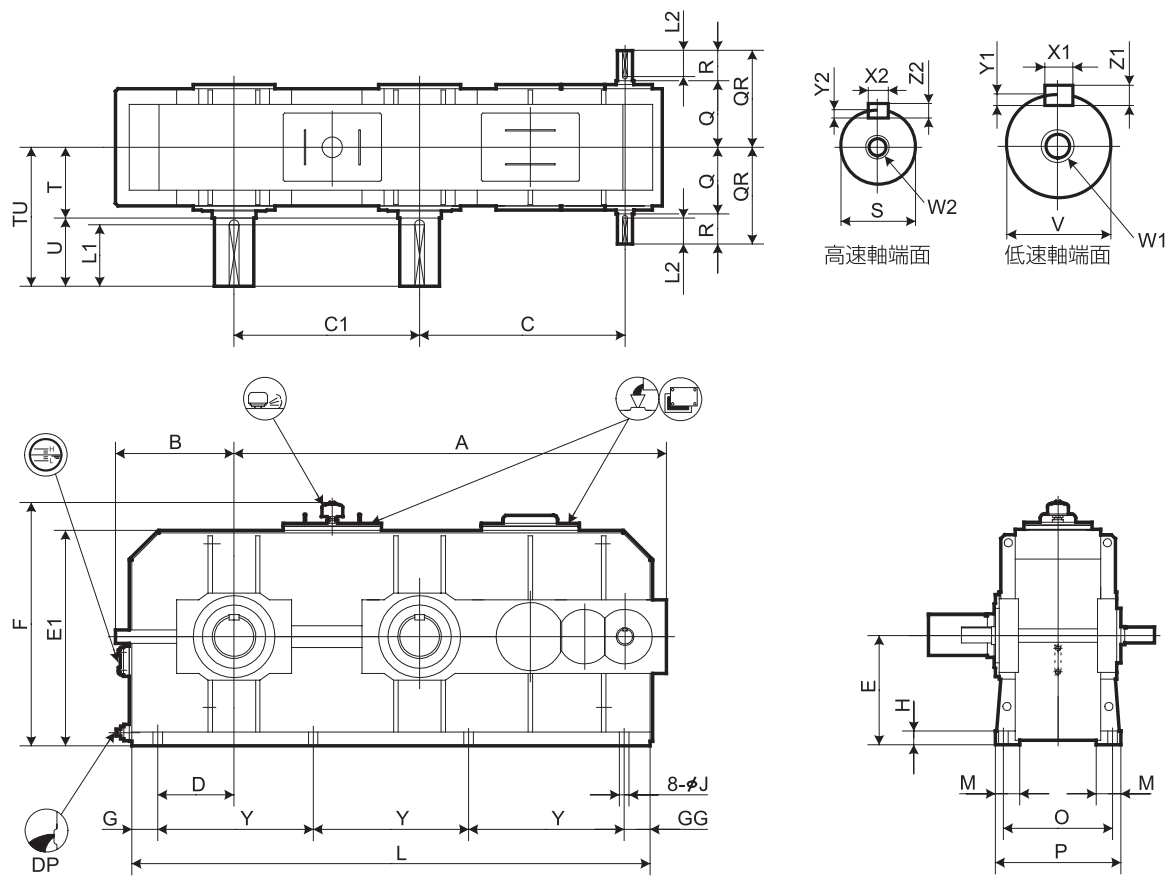
2軸ごみクレーン

関連製品

# 2軸ごみクレーン用標準タイプ 寸法図

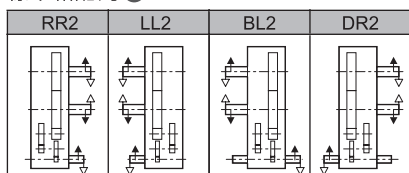
形式記号

SHC サイズ① P4A-標準軸配列②- 公称減速比



- エアブリーザ
- 空気抜栓
- 給油口
- 排油口
- 検油棒
- オイルゲージ
- 点検カバー
- 反対面

## 標準軸配列②



(単位：mm)

サイズ①	A	B	C	C1	D	E	E1	F	G	GG	H	J	L	M	O	P	Y
060	1130	320	536	470	195	285	550	657	65	65	25	28	1330	90	290	345	400
070	1270	350	614	530	215	315	610	717	75	75	27	35	1500	105	340	410	450
080	1475	400	719	620	260	370	710	817	80	85	33	42	1755	115	380	460	530
090	1600	425	792	650	260	390	750	857	90	90	37	42	1875	115	400	480	565

サイズ①	高速軸								低速軸								DP	概略質量 kg	概略油量 ℓ		
	Q	QR	R	S	W2/深さ	キー				T	TU	U	V	W1/深さ	キー						
						X2	Y2	Z2	L2						X1	Y1	Z1	L1			
060	194	304	110	40k6	M16/36	12	5	8	95	201	411	210	110m6	M24/50	28	10	16	190	1"	820	46
070	219	329	110	50k6	M16/36	14	5.5	9	95	230	440	210	125m6	M24/50	32	11	18	185	1 1/4"	1050	67
080	244	354	110	55m6	M20/42	16	6	10	95	259	509	250	145m6	M30/60	36	12	20	225	1 1/4"	1600	125
090	265	405	140	65m6	M20/42	18	7	11	125	282	582	300	165m6	M30/60	40	13	22	275	1 1/4"	2400	175

(注) 1. 高、低速軸とも軸端寸法の寸法公差は、JIS B 0401-1998(ISO)「寸法公差及びはめあいの方式」に準拠しています。  
 2. 高、低速軸とも、キーおよびキー溝は、JIS B 1301-1996(ISO)「キー及びキー溝 平行キー(縮込み形)」に準拠しています。  
 3. 油量は概略値です。給油の際はオイルゲージのレベル範囲内になるよう給油してください。

横行・走行用

巻上・起伏用

2軸ごみクレーン

関連製品

## 2軸ごみクレーン用長芯間タイプ 定格伝達容量(kW)

吊上荷重	形式	減速比	歯車定格(kW) SF=1.0				
			750r/min	1000r/min	1500r/min		
～7t	SHC075P4A	57.728	37	49	74		
		54.120	40	53	80		
		47.125	45	61	90		
		44.18	49	65	97		
		36.653	58	78	115		
		34.362	63	83	124		
		32.346	67	89	132		
		26.221	91	121	180		
		24.682	97	128	190		
		21.146	111	147	218		
		19.905	116	154	228		
		～12t	SHC095P4A	51.667	88	117	175
				45.091	101	134	200
				41.333	110	146	217
35.769	127			168	251		
32.378	140			186	276		
28.615	158			210	312		
26.331	171			227	338		
21.949	205			272	404		
20.197	222			295	439		
～17t	SHC115P4A			47.437	169	224	333
		43.072	207	275	409		
		38.917	218	290	430		
		35.805	237	314	466		
		30.205	293	389	579		
		28.132	300	397	589		
		25.063	336	445	659		
		21.834	404	535	795		
		19.452	452	599	889		
		～24t	SHC135P4A	55.180	297	395	588
48.983	334			444	661		
44.771	365			485	722		
40.387	405			537	799		
34.998	466			618	919		
32.769	497			659	980		
28.396	572			758	1127		
25.795	629			833	1238		
21.893	738			978	1452		
19.887	811			1074	1594		

横行・走行用

巻上・起伏用

2軸ごみクレーン

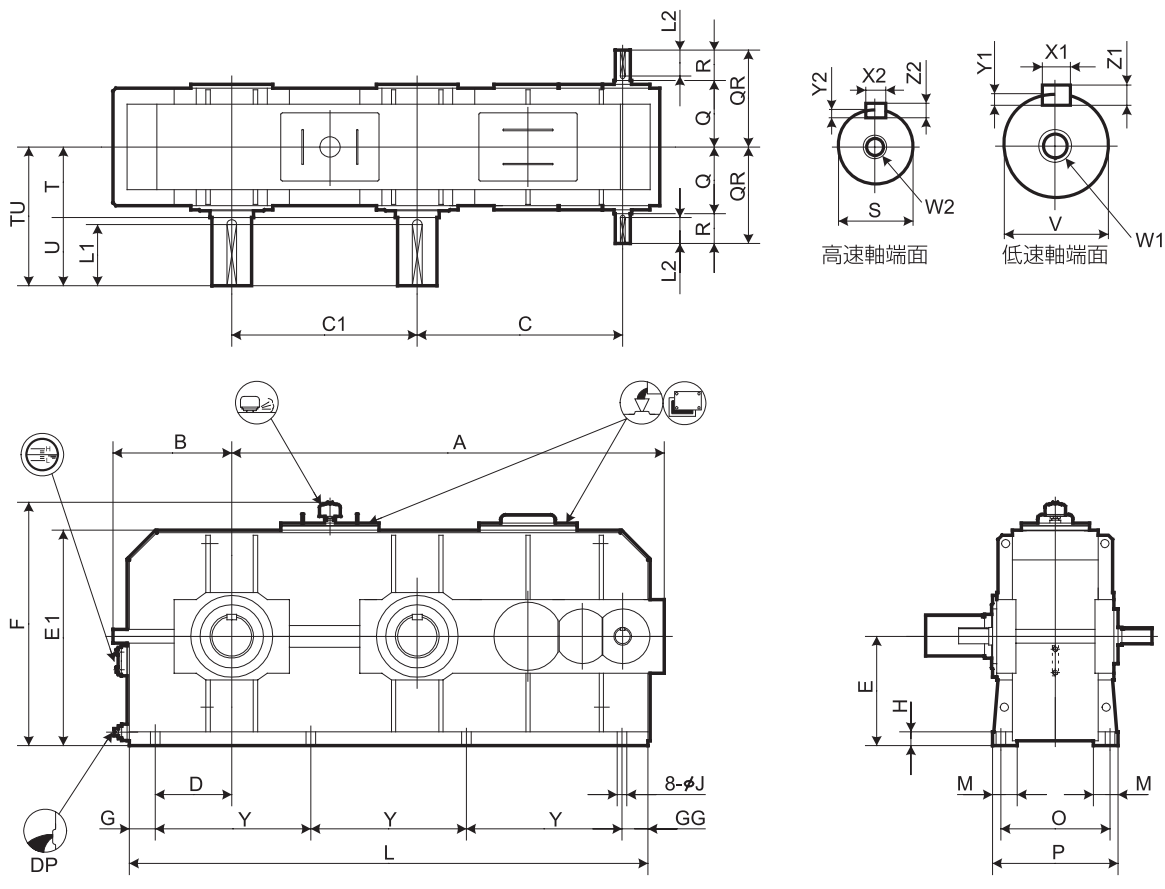
関連製品



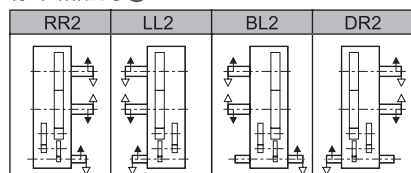
# 2軸ごみクレーン用長芯間タイプ 寸法図

形式記号

SHC サイズ① P4A-標準軸配列②- 公称減速比



## 標準軸配列②



(単位：mm)

サイズ①	A	B	C	C1	D	E	E1	F	G	GG	H	J	L	M	O	P	Y
075	1250	340	579	540	205	320	620	750	95	95	40	28	1510	80	340	400	440
095	1585	435	753	680	280	400	780	890	95	95	50	35	1900	90	400	460	570
115	1950	550	893	840	365	485	945	1080	110	110	50	35	2350	100	420	500	710
135	2355	605	1126	1000	415	575	1120	1220	130	130	50	35	2840	120	580	660	860

サイズ①	高速軸								低速軸								DP	概略質量 kg	概略油量 ℓ		
	Q	QR	R	S	W2/深さ	キー				T	TU	U	V	W1/深さ	キー						
						X2	Y2	Z2	L2						X1	Y1	Z1	L1			
075	221	331	110	40k6	M16/36	12	5	8	95	228	438	210	110m6	M24/50	28	10	16	190	1"	1200	75
095	244	354	110	55m6	M20/42	16	6	10	95	259	509	250	145m6	M30/60	36	12	20	225	1 1/4"	2100	140
115	275	415	140	70m6	M20/42	20	7.5	12	125	292	592	300	165m6	M30/60	40	13	22	275	1 1/4"	3400	210
135	375	515	140	75m6	M20/42	20	7.5	12	125	390	740	350	200m6	M30/60	45	15	25	320	1 1/4"	6500	410

(注) 1. 高、低速軸とも軸端寸法の寸法公差は、JIS B 0401-1998(ISO)「寸法公差及びはめあいの方式」に準拠しています。  
 2. 高、低速軸とも、キーおよびキー溝は、JIS B 1301-1996(ISO)「キー及びキー溝 平行キー(縮込み形)」に準拠しています。  
 3. 油量は概略値です。給油の際はオイルゲージのレベル範囲内になるよう給油してください。

横行・走行用

巻上・起伏用

2軸ごみクレーン

関連製品

# 保証基準／安全に関するご注意

## 保証基準

保証期間	新品に限り、工場出荷後18ヶ月または稼働後12ヶ月のうちいずれか短い方をもって保証期間と致します。
保証内容	保証期間内において、取扱説明書に準拠する適切な据付、連結ならびに保守管理が行われ、かつ、カタログに記載された仕様もしくは別途合意された条件下で正しい運転が行われたにも拘わらず、本製品が故障した場合は、下記保証適用除外の場合を除き無償で当社の判断において修理または代品を提供致します。ただし、本製品がお客様の他の装置等と連結している場合において、当該装置等からの取り外し、当該装置等への取り付け、その他これらに付帯する工事費用、輸送等に要する費用ならびにお客様に生じた機会損失、操業損失その他の間接的な損害については当社の補償外とさせていただきます。
保証適用除外	<p>下記項目については、保証適用除外とさせていただきます。</p> <ol style="list-style-type: none"> <li>1. 本製品の据付、他の装置等との連結の不具合に起因する故障</li> <li>2. 本製品の保管が当社の定める保管要領書に定める要領によって実施されていないなど、保守管理が不十分であり、正しい取扱いが行われていないことが原因による故障</li> <li>3. 仕様を外れる運転その他当社の知り得ない運転条件、使用状態に起因する故障または当社推奨以外の潤滑油を使用したことによる故障</li> <li>4. お客様の連結された装置等の不具合または特殊仕様に起因する故障</li> <li>5. 本製品に改造や構造変更を施したことに起因する故障</li> <li>6. お客様の支給受け部品もしくはご指定部品の不具合により生じた故障</li> <li>7. 地震、火災、水害、塩害、ガス害、落雷、その他の不可抗力が原因による故障</li> <li>8. 正常なご使用方法でも、軸受、オイルシール等の消耗部品が自然消耗、摩耗、劣化した場合の当該消耗部品に関する保証</li> <li>9. 前各号の他当社の責めに帰すことのできない事由による故障</li> </ol>

## 安全に関するご注意

- 設置される場所、使用される装置に必要な安全規則を遵守してください。  
(労働安全衛生規則、電気設備技術基準、内線規定、工場防爆指針、建築基準法 など)
- ご使用前に取扱説明書をよくお読みの上、正しくお使いください。  
取扱説明書がお手元がないときは、お求めの販売店もしくは弊社営業部へご請求ください。  
取扱説明書は必ず最終ご使用になるお客様のお手元まで届くようにしてください。
- 本製品は、一般工業用途でのご使用を対象として、設計・製作されています。  
従いまして、本製品を人体・人命や公共機能に重大な影響を及ぼす用途(原子力、航空宇宙、公共交通、医療等に関わる各種関連用途)にご使用される場合は、その都度検討が必要となりますので、当社営業窓口までご照会ください。
- 人員輸送装置や昇降装置など、商品の故障により人命または設備の重大な損失が予測される装置に使用される場合は、装置側に安全のための保護装置を設けてください。
- 食品機械など、特に油気を嫌う装置では、故障・寿命等での万一の油漏れに備えて、油受けなどの損害防止装置を取付けてください。

## 営業所(住友重機械ギヤボックス株式会社)

<https://gearbox.sumitomodrive.com>

TEL

FAX

東日本	〒141-6025	東京都品川区大崎 2-1-1 ThinkPark Tower	03-6737-2650	03-6866-5178
西日本	〒530-0005	大阪府大阪市北区中之島 2-3-33 大阪三井物産ビル	06-7635-3660	06-7711-5121
広島	〒732-0827	広島県広島市南区稲荷町 4-1 広島稲荷町 NK ビル	082-568-0101	082-262-3767

## 営業所(住友重機械工業株式会社 PTC 事業部)

<https://www.shi.co.jp/ptc/>

TEL

FAX

北海道	〒007-0847	北海道札幌市東区北 47 条東 16-1-38	011-781-9802	011-781-9807
仙台	〒980-0811	宮城県仙台市青葉区一番町 3-3-16 オー・エックス芭蕉の辻ビル	022-264-1242	022-224-7651
北関東	〒330-0854	埼玉県さいたま市大宮区桜木町 4-242 鐘塚ビル	048-650-4700	048-650-4615
千葉	〒260-0045	千葉県千葉市中央区弁天 1-15-1 細川ビル	043-206-7730	043-206-7731
東京	〒141-6025	東京都品川区大崎 2-1-1 ThinkPark Tower	03-6737-2520	03-6866-5171
横浜	〒220-0005	神奈川県横浜市西区南幸 2-19-4 南幸折目ビル	045-290-6893	045-290-6885
長野	〒380-0936	長野県長野市岡田町 166 森ビル	026-226-9050	026-226-9045
富山	〒939-8071	富山県富山市上袋 327-1	076-491-5660	076-491-5604
金沢	〒920-0919	石川県金沢市南町 4-55 WAKITA 金沢ビル	076-261-3551	076-261-3561
静岡	〒422-8063	静岡県静岡市駿河区馬淵 3-2-25 T.K BLD	054-654-3123	054-654-3124
中部	〒460-0003	愛知県名古屋市中区錦 1-5-11 名古屋伊藤忠ビル	052-218-2980	052-218-2981
四日市	〒510-0064	三重県四日市市新正 4-17-20	059-353-7467	059-354-1320
滋賀	〒529-1601	滋賀県蒲生郡日野町大字松尾 334	0748-53-8900	0748-53-3510
京都	〒604-8187	京都府京都市中京区御池通東洞院西入ル笹屋町 435 京都御池第一生命ビル	075-231-2515	075-231-2615
大阪	〒530-0005	大阪府大阪市北区中之島 2-3-33 大阪三井物産ビル	06-7635-3663	06-7711-5119
神戸	〒650-0044	兵庫県神戸市中央区東川崎町 1-3-3 神戸ハーバーランドセンタービル	078-366-6610	078-366-6625
岡山	〒701-0113	岡山県倉敷市栗坂 854-10	086-463-5678	086-463-5608
広島	〒732-0827	広島県広島市南区稲荷町 4-1 広島稲荷町 NK ビル	082-568-2521	082-262-5544
四国	〒792-0003	愛媛県新居浜市新田町 3-4-23 SES ビル	0897-32-7137	0897-34-1303
北九州	〒802-0001	福岡県北九州市小倉北区浅野 2-14-1 KMM ビル	093-531-7760	093-531-7778
福岡	〒812-0025	福岡県福岡市博多区店屋町 8-30 博多フコク生命ビル	092-283-3277	092-283-3177

## 修理・メンテナンスのお問い合わせ

## サービスセンター

TEL

FAX

北海道	住友重機械工業株式会社 PTC 事業部	〒007-0847	北海道札幌市東区北 47 条東 16-1-38	011-781-9803	011-781-9807
東京	住友重機械ギヤボックス株式会社	〒335-0031	埼玉県戸田市美女木 5-9-13	048-449-4766	048-449-4786
北陸	住友重機械工業株式会社 PTC 事業部	〒939-8071	富山県富山市上袋 327-1	076-491-5660	076-491-5604
名古屋	住友重機械工業株式会社 PTC 事業部	〒474-0023	愛知県大府市大東町 2-97-1 (サービステクニカルセンター)	0562-45-6402	0562-44-1998
大阪	住友重機械工業株式会社 PTC 事業部	〒567-0865	大阪府茨木市横江 2-1-20	072-637-3901	072-637-5774
岡山	住友重機械ギヤボックス株式会社	〒713-8501	岡山県倉敷市玉島乙島 8230	086-525-6229	086-525-6358
福岡	住友重機械工業株式会社 PTC 事業部	〒812-0025	福岡県福岡市博多区店屋町 8-30 博多フコク生命ビル	092-431-2678	092-431-2694

## 技術的なお問い合わせ

## お客様相談センター(住友重機械工業株式会社 PTC 事業部)

<https://www.shi.co.jp/ptc/>

## 営業時間

月曜日～金曜日 9:00～11:45 13:00～16:45  
(祝日・弊社休業日を除く)

フリーダイヤル

0120-42-3196

携帯電話から

0570-03-3196

FAX

0562-48-5183

記載内容は、製品改良などの理由により予告なく変更することがあります。