

本 社 東京都品川区大崎2丁目1番1号 (ThinkPark Tower)

パワートランスミッション・コントロール (PTC) 事業部

お客様相談センター ☎0120-03-8399

ホームページ <http://www.shi.co.jp/ptc/>
技術情報・カタログ請求

Sumitomo Drive Technologies
Always on the Move

営業所

北海道 札幌市東区北47条東16丁目1番38号 〒007-0847
(住友重機械精機販売株)
TEL.(011)781-9802 FAX.(011)781-9807

東北 仙台市青葉区一番町3丁目3番16号 (オー・エックス芭蕉の辻ビル) 〒980-0811
(住友重機械精機販売株)
TEL.(022)264-1242 FAX.(022)224-7651

埼玉 埼玉県戸田市美女木5丁目9番13号 〒335-0031
TEL.(048)422-1900 FAX.(048)422-1902

千葉 千葉市稲毛区長沼原町731-1 〒263-0001
(住友重機械精機販売株)
TEL.(043)420-1697 FAX.(043)420-1564

東京 東京都品川区大崎2丁目1番1号 (ThinkPark Tower) 〒141-6025
TEL.(03)6737-2500 FAX.(03)6866-5162

神奈川 神奈川県相模原市相模大野8-2-2 (サンシティービル) 〒228-0803
(住友重機械精機販売株)
TEL.(042)765-1301 FAX.(042)765-1545

金沢 金沢市尾山町3番25号 (アバ金沢ビル) 〒920-0918
TEL.(076)261-3551 FAX.(076)261-3561

静岡 静岡市駿河区中田2丁目1番6号 (村上石田街道ビル) 〒422-8041
(住友重機械精機販売株)
TEL.(054)654-3123 FAX.(054)654-3124

名古屋 名古屋市中区錦1-18-24 (HF伏見ビル) 〒460-0003
TEL.(052)209-2235 FAX.(052)203-5360

大阪 大阪市中央区北浜4丁目7番28号 (住友ビル2号館) 〒541-0041
TEL.(06)6223-7117 FAX.(06)6223-7145

岡山 岡山県倉敷市栗坂854-10 〒701-0113
(住友重機械精機販売株)
TEL.(086)463-5678 FAX.(086)463-5608

広島 広島市南区稲荷町4番1号 (住友生命広島ビル) 〒732-0827
TEL.(082)568-2511 FAX.(082)262-5454

四国 愛媛県新居浜市新田町3丁目4番23号 (SESビル) 〒792-0003
TEL.(0897)35-2078 FAX.(0897)34-1303

九州 福岡市博多区中洲5丁目6番20号 (福岡明治生命館) 〒810-0801
TEL.(092)283-1672 FAX.(092)283-1677

海外 東京都品川区大崎2丁目1番1号 (ThinkPark Tower) 〒141-6025
TEL.(03)6737-2511 FAX.(03)6866-5160

岡山GB工場 倉敷市玉島乙島8230番地 〒713-8501
TEL.(086)525-6353 FAX.(086)525-6315

修理・メンテナンスのお問合せ先

営業本部 サービス部
倉敷市玉島乙島8230番地 〒713-8501
TEL.(086)525-6384 FAX.(086)525-6358

HEDCON®

精密級シリーズ
ウォーム減速機



CJ23

待望の精密級エース

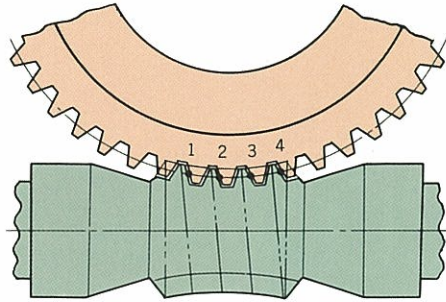


特長

①負荷容量が大きい

●ウォームネジ全歯がかみ合い

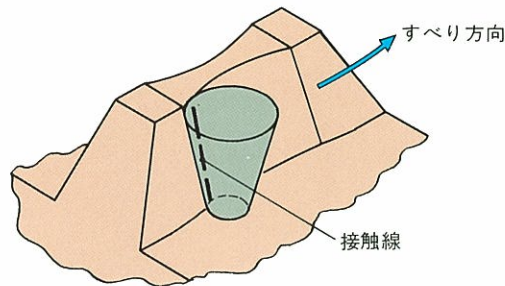
鼓形ウォームであり、かつウォームネジの全歯が有効にかみ合うので、かみ合い歯数がきわめて多くなります。そのためかみ合い面の面圧が低くなり、負荷能力に余裕があります。



ウォームは全歯にわたって有効にかみ合います。

●凹と凸のかみ合い

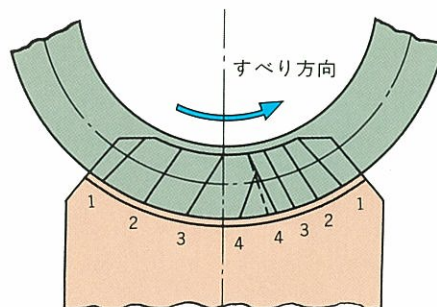
鼓形ウォームのためウォームとホイールの接触線は歯丈方向に走り、歯すじ方向に凹面と凸面とがかみ合います。そのため相対曲率半径が大きくなり面圧が低くなります。



凹面と凸面とがかみ合います。

●二度接触

二度接触の性質を巧みに利用しているため各ホイール面はそれぞれ同時に2ヶ所の接触線を有します。これがかみ合い歯数増加と等価な役割を果たしホイール歯面上で広範囲なかみ合いが実現されますので、負荷能力はさらに向上します。



ホイール歯面は第一歯面と第二歯面からなり広範囲にかみ合っています。

目次

特長	1~2
形式	3
バックラッシ	4
実減速比	4
潤滑	4
定格表	5~6
寸法図	7~10

HEDCON®ウォーム減速機精密級シリーズは、減速機メーカーとして豊富な実績と経験をもつ住友重機械が開発・製品化した画期的な鼓形ウォーム減速機の精密級タイプです。

●精密研削鼓形ウォーム

鼓形ウォームギヤでは接触線がすべり方向に対し90°に近いので、潤滑油の歯面への引き込みが非常に良好です。そのため円筒ウォームのようにウォーム歯面にクラウニングを施す必要がなく、結果として理論通りの精密な研削鼓形ウォームを得ることができます。このことは回転角伝達精度が大幅に向上することを示します。

②バックラッシュが小さく調整不要

●BS721-1963 1級に準ずる

BSに準ずる弊社規格精密級バックラッシュを設定しておりますので、お客様での調整は不要となります。

●優れた耐摩耗性

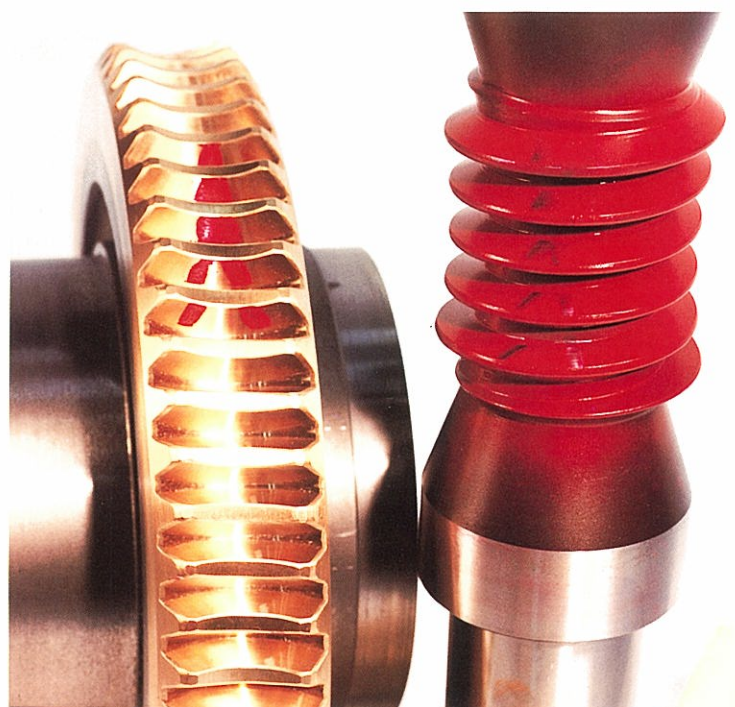
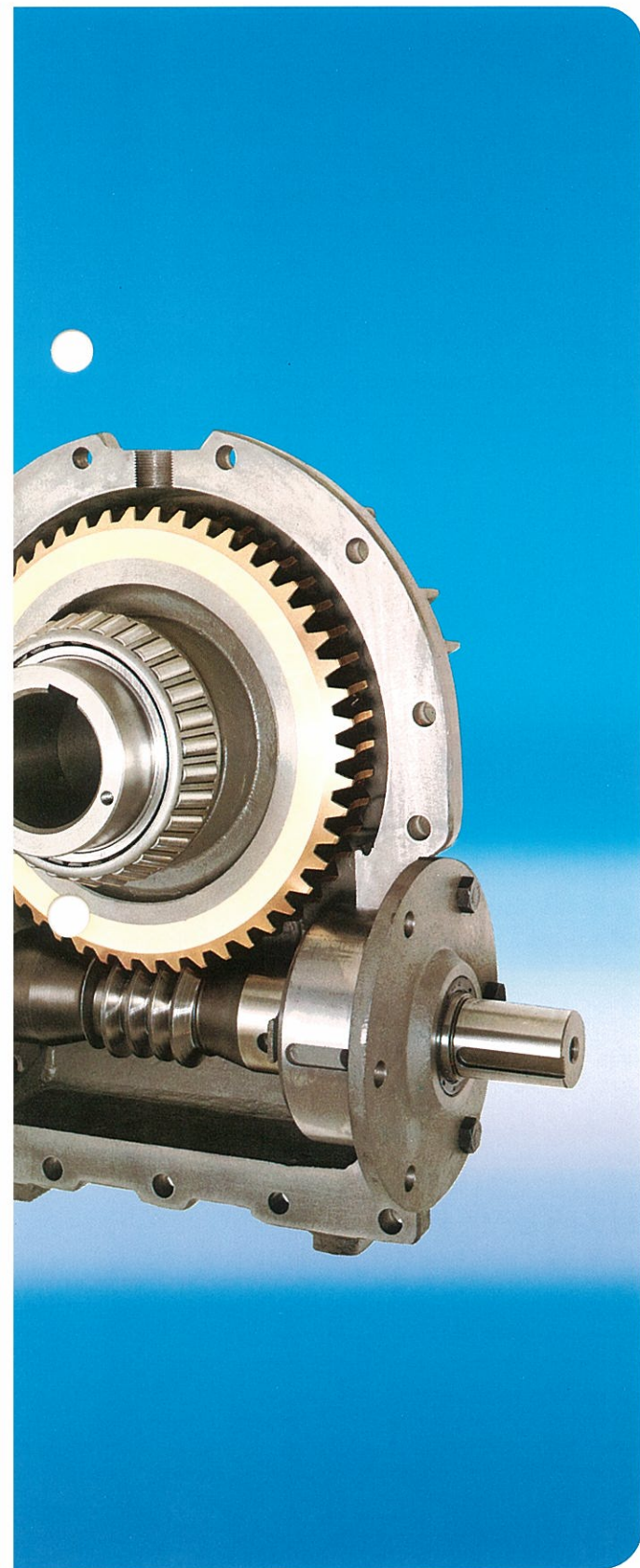
同時かみあい歯数が多く、二度接触をし、しかも凹凸のかみ合いで結果として面圧が非常に低くなります。さらに潤滑油膜形成の良さ（即わち高効率）とあいまってホイール歯面の摩耗は極めて微小となり、お客様での調整は不要となります。

③長寿命

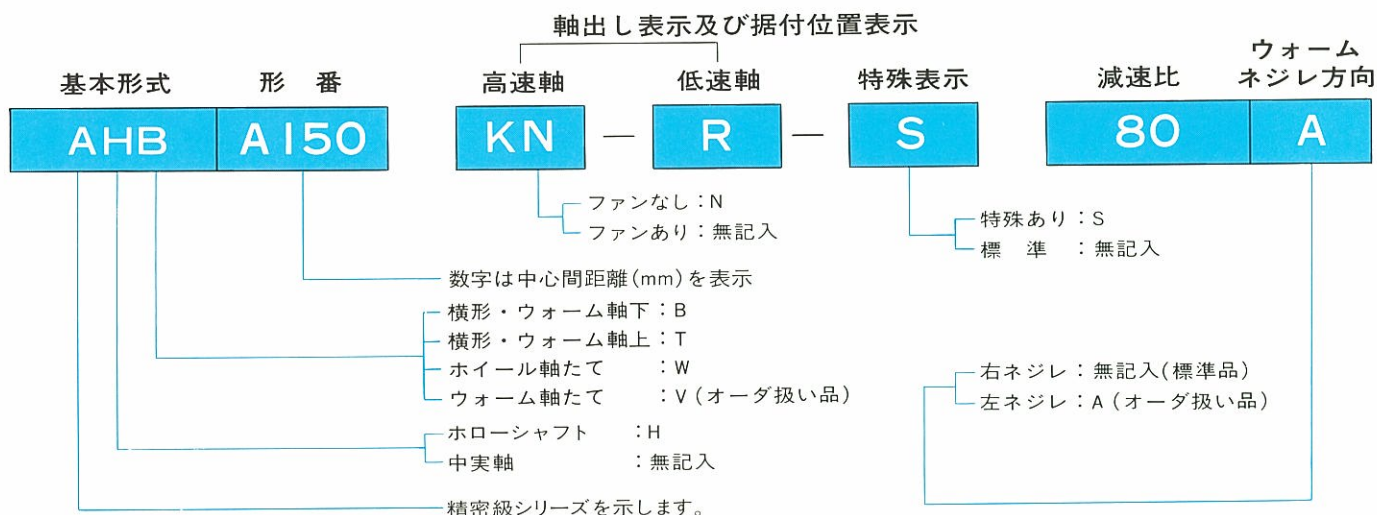
ウォームには高品質なCr-Mo鋼浸炭焼入れ材を、ホイールには強度耐摩耗性、耐焼付性にすぐれた特殊リン青銅鋳物を用いています。このことと、高効率要因との相乗効果により、従来にない長寿命ウォームギヤとなっています。

④静粛かつ回転ムラが小さい

同時かみ合い歯数が多く、歯形精度が良く、かつ衝撃のかみ合いにならないよう加工上の工夫を行っておりますので静粛かつ回転ムラの小さいウォームギヤとなっています。



形式表示



- 精密級の形式表示は上の基本形式欄の最初の1文字をAとする(標準シリーズはCです)だけで、その他はすべて標準シリーズの表示法に従います。

● 表示例

- AB-A100 K-R 50
- AW-A225 KN-RU-S 20
- AHT-A250 KN-R 10A

⚠ 安全に関するご注意

- 設置される場所、使用される装置に必要な安全規則を遵守してください。
(労働安全衛生規則、電気設備技術基準、内線規定、工場防爆指針、建築基準法 など)
- ご使用前に取扱説明書をよくお読みの上、正しくお使いください。
取扱説明書がお手元にないときは、お求めの販売店もしくは弊社営業部へご請求ください。
取扱説明書は必ず最終ご使用になるお客様のお手元まで届くようにしてください。
- 使用環境及び用途に適した商品をお選びください。
- 人員輸送装置や昇降装置に使用される場合は、装置側に安全のための保護装置を設けてください。
- 食品機械など、特に油気を嫌う装置では、故障・寿命等での万一の油漏れに備えて、油受けなどの損害防止装置を取付けてください。

バックラッシ

●表 1

サイズ	減速比別 精密級バックラッシ(分)		
	5~16	20~50	60~100
63	3.6 ~ 9	3 ~ 7.8	3 ~ 7.2
80	3 ~ 7.2	2.4 ~ 6	2.4 ~ 6
A100	2.4 ~ 6	1.8 ~ 5.4	1.8 ~ 4.8
A125	1.8 ~ 4.8	1.8 ~ 4.2	1.2 ~ 4.2
A150	1.8 ~ 4.2	1.2 ~ 4.2	1.2 ~ 3.6
A175	1.2 ~ 4.2	1.2 ~ 3.6	1.2 ~ 3.6
A200	1.2 ~ 4.2	1.2 ~ 3.6	1.2 ~ 3.6
A225	1.2 ~ 4.2	1.2 ~ 3.6	1.2 ~ 3.6
A250	1.2 ~ 4.2	1.2 ~ 3.6	1.2 ~ 3

注) 角度伝達誤差について、ご要求がある場合は弊社までご照会ください。

実減速比

●表 2

サイズ 公称減速比	63	80	A100	A125	A150	A175	A200	A225	A250
5	5.17	4.83	5.17	4.86	5.14	4.88	4.88	4.89	5.11
6	6.40	6.40	6.40	6.17	6.17	6.17	6.14	6.43	6.43
8	8.25	8.25	8.25	7.80	7.80	7.80	7.80	7.83	7.83
10	10.3	10.3	10.3	9.75	9.75	9.75	9.75	10.3	9.80
12	12.3	12.3	12.3	12.7	12.7	12.7	12.7	12.3	12.3
16	15.5	15.5	15.5	15.7	15.7	15.7	15.7	16.3	16.3
20	19.5	19.5	19.5	19.5	19.5	19.5	19.5	20.5	20.5
25	24.5	24.5	24.5	24.5	24.5	24.5	24.5	25.5	25.5
30	29.5	29.5	29.5	29.5	29.5	29.5	29.5	29.5	29.5
40	40	40	40	40	40	40	40	40	40
50	50	50	50	50	50	50	50	50	50
60	60	60	60	60	60	60	60	60	60
80	—	80	80	80	80	80	80	80	80
100	—	—	100	100	100	100	100	100	100

潤滑

入力回転数 (rpm)	500以下	500~1800
メーカー名		
昭和シェル石油	チベラオイルSD(460EP)	チベラオイルSB(220EP)
NOK クリューバ	シンテソHT460	シンテソHT220
ジャパンエナジー	JOMOレダクタスSHT460	JOMOレダクタスSHT220

- 低速軸立形や高速軸立形の一部の軸受はグリース潤滑となっています。
- 油量は7~10ページ寸法図に示しています。
- 出荷時は油を抜いて出荷していますので使用前に必ず給油してご使用ください。

定格伝達容量

サイズ 63~A250

表 3

サイズ		63		80		A100		A125		A150		A175		A200		A225		A250		
公称減速比	入力回転数 rpm	公称出力回転数 rpm	許容入力動力 kW	許容出力トルク kgf·m	許容入力動力 kW	許容出力トルク kgf·m	許容入力動力 kW	許容出力トルク kgf·m	許容入力動力 kW	許容出力トルク kgf·m	許容入力動力 kW	許容出力トルク kgf·m	許容入力動力 kW	許容出力トルク kgf·m	許容入力動力 kW	許容出力トルク kgf·m	許容入力動力 kW	許容出力トルク kgf·m	許容入力動力 kW	許容出力トルク kgf·m
5	1800	360.0	4.2	11	8.7	21	15.3	40	30.0	74	44.4	116	63.4	158	85.1	213	110.1	277	137.0	361
	1500	300.0	3.7	11	7.5	22	13.2	41	25.8	77	40.2	127	57.4	173	77.0	232	99.6	302	123.9	393
	1200	240.0	3.1	11	6.3	23	11.0	43	21.6	81	34.2	136	50.7	191	68.1	258	88.1	335	109.6	437
	1000	200.0	2.6	12	5.4	23	9.5	45	18.6	84	29.6	141	45.9	208	61.6	280	79.7	364	99.2	475
	750	150.0	2.1	13	4.3	25	7.6	48	14.8	89	23.5	149	37.8	229	52.6	320	68.1	415	84.6	540
	500	100.0	1.5	14	3.1	27	5.5	52	10.7	96	17.0	162	27.4	248	39.8	362	54.4	497	67.7	648
	300	60.0	1.0	15	2.1	30	3.7	57	7.2	106	11.4	180	18.3	275	26.6	401	36.8	559	47.7	758
	200	40.0	0.7	17	1.5	33	2.7	62	5.2	115	8.3	195	13.3	298	19.3	435	26.7	606	34.6	822
6	1800	285.7	3.6	11	6.9	22	12.8	41	24.6	77	41.0	129	58.8	185	79.0	248	100.7	332	127.0	419
	1500	238.1	3.1	11	6.0	23	11.1	43	21.2	80	35.3	134	53.2	202	71.4	270	91.1	362	114.9	457
	1200	190.5	2.6	12	5.0	24	9.3	45	17.7	84	29.5	140	45.4	216	63.2	300	80.6	401	101.6	507
	1000	158.7	2.2	12	4.3	25	8.0	46	15.3	87	25.5	145	39.2	224	57.1	327	72.9	437	91.9	551
	750	119.0	1.8	13	3.4	26	6.4	49	12.2	92	20.3	154	31.2	238	45.4	346	60.8	486	78.4	628
	500	79.4	1.3	14	2.5	28	4.6	53	8.8	100	14.7	167	22.6	258	32.9	375	44.1	527	59.2	710
	300	47.6	0.9	16	1.7	31	3.1	59	5.9	110	9.8	185	15.1	285	22.0	416	29.4	584	39.6	786
	200	31.7	0.6	17	1.2	34	2.2	64	4.3	120	7.1	200	11.0	310	16.0	451	21.4	633	28.7	853
8	1800	225.0	2.9	11	5.6	23	10.4	43	20.3	80	33.8	134	52.0	207	72.3	287	93.6	375	118.0	472
	1500	187.5	2.5	12	4.9	23	9.0	44	17.5	83	29.1	139	44.8	214	65.2	313	84.6	408	106.7	515
	1200	150.0	2.1	12	4.1	25	7.5	46	14.6	87	24.3	145	37.4	224	54.3	327	74.9	452	94.4	572
	1000	125.0	1.8	13	3.5	26	6.5	48	12.7	90	21.0	150	32.3	233	46.9	339	65.0	473	85.4	622
	750	93.8	1.4	14	2.8	27	5.2	51	10.1	95	16.7	159	25.7	246	37.3	359	51.7	501	69.5	675
	500	62.5	1.0	15	2.0	29	3.8	55	7.3	103	12.1	173	18.6	267	27.1	389	37.5	543	50.4	732
	300	37.5	0.7	16	1.4	33	2.5	61	4.9	115	8.1	192	12.5	296	18.1	431	25.1	602	33.7	811
	200	25.0	0.5	18	1.0	35	1.8	67	3.6	124	5.9	208	9.1	321	13.2	468	18.2	653	24.5	879
10	1800	180.0	2.8	14	5.4	27	10.0	51	16.9	83	28.1	138	43.3	214	63.0	312	83.6	434	107.6	537
	1500	150.0	2.4	14	4.7	28	8.7	53	14.6	86	24.2	143	37.3	222	54.2	323	75.7	474	97.3	585
	1200	120.0	2.0	15	3.9	29	7.2	55	12.2	90	20.3	150	31.1	232	45.2	338	66.9	525	84.2	636
	1000	100.0	1.8	15	3.4	31	6.3	58	10.6	93	17.5	156	26.9	240	39.1	351	60.2	568	72.7	659
	750	75.0	1.4	16	2.7	32	5.0	61	8.4	98	13.9	165	21.4	255	31.1	371	47.9	602	57.8	698
	500	50.0	1.0	18	2.0	35	3.6	66	6.1	107	10.1	179	15.6	276	22.6	403	34.7	653	41.9	757
	300	30.0	0.7	20	1.3	39	2.4	73	4.1	118	6.8	198	10.4	306	15.1	446	23.2	723	28.0	839
	200	20.0	0.5	21	1.0	42	1.8	80	3.0	128	4.9	215	7.6	332	11.0	484	16.9	784	20.4	910
12	1800	144.0	2.5	14	4.7	28	8.7	52	15.8	99	26.2	166	40.3	256	58.5	373	77.1	476	97.2	602
	1500	120.0	2.1	15	4.1	29	7.5	54	13.6	103	22.6	172	34.7	266	50.5	388	69.7	519	87.9	656
	1200	96.0	1.8	15	3.4	30	6.3	57	11.4	108	18.9	180	29.0	278	42.1	405	60.2	563	77.7	728
	1000	80.0	1.5	16	2.9	31	5.4	59	9.9	112	16.3	187	25.1	288	36.4	420	52.0	584	69.8	786
	750	60.0	1.2	17	2.3	33	4.3	63	7.8	118	13.0	198	20.0	306	29.0	445	41.4	618	55.6	833
	500	40.0	0.9	18	1.7	36	3.1	68	5.7	128	9.5	214	14.5	331	21.1	483	30.1	670	40.3	903
	300	24.0	0.6	20	1.1	40	2.1	75	3.8	142	6.3	238	9.7	367	14.1	535	20.1	743	27.0	1000
	200	16.0	0.4	21	0.8	43	1.5	82	2.8	154	4.6	258	7.1	398	10.3	580	14.7	805	19.7	1085
16	1800	112.5	2.1	14	4.0	29	7.3	54	13.3	102	22.1	171	33.9	264	49.3	386	66.3	541	84.1	688
	1500	93.8	1.8	15	3.4	30	6.3	56	11.5	106	19.1	177	29.2	274	42.4	400	57.0	561	76.0	749
	1200	75.0	1.5	16	2.8	31	5.3	59	9.6	111	15.9	186	24.4	287	35.4	418	47.6	587	63.9	791
	1000	62.5	1.3	16	2.5	32	4.5	61	8.3	115	13.8	193	21.1	297	30.7	434	41.2	609	55.2	820
	750	46.9	1.0	17	2.0	34	3.6	65	6.6	122	11.0	204	16.8	315	24.4	459	32.8	645	44.0	869
	500	31.3	0.7	19	1.4	37	2.6	70	4.8	132	8.0	221	12.2	342	17.7	498	23.8	699	32.0	942
	300	18.8	0.5	21	1.0	41	1.8	78	3.2	147	5.4	245	8.2	379	11.9	552	16.0	775	21.4	1043
	200	12.5	0.3	22	0.7	45	1.3	85	2.4	159	3.9	266	6.0	411	8.7	599	11.7	840	15.6	1132
20	1800	90.0	1.7	15	3.3	30	6.1	56	11.2	106	18.6	177	28.5	273	41.4	398	55.3	559	74.2	753
	1500	75.0	1.5	16	2.9	31	5.3	58	9.7	109	16.0	183	24.6	283	35.6	413	47.5	580	63.8	781
	1200	60.0	1.3	16	2.4	32	4.4	61	8.1	114	13.4	192	20.5	296	29.7	432	39.7	606	53.2	817
	1000	50.0	1.1	17	2.1	34	3.8	63	7.0	119	11.6	199	17.8	307	25.7	448	34.3	629	46.0	847
	750	37.5	0.9	18	1.6	36	3.0	67	5.6	126	9.2	210	14.2	325	20.5	474	27.3	666	36.6	898
	500	25.0	0.6	19	1.2	39	2.2	73	4.1	136	6.7	228	10.3	353	14.9	514	19.9	723	26.7	973
	300	15.0	0.4	22	0.8	43	1.5	81	2.7	151	4.5	253	6.9	391	10.0	570	13.4	800	17.9	1078
	200	10.0	0.3	22	0.6	46	1.1	87	2.0	164	3.3	274	5.1	424	7.3	618	9.8	868	13.1	1169

サイズ 63～A250

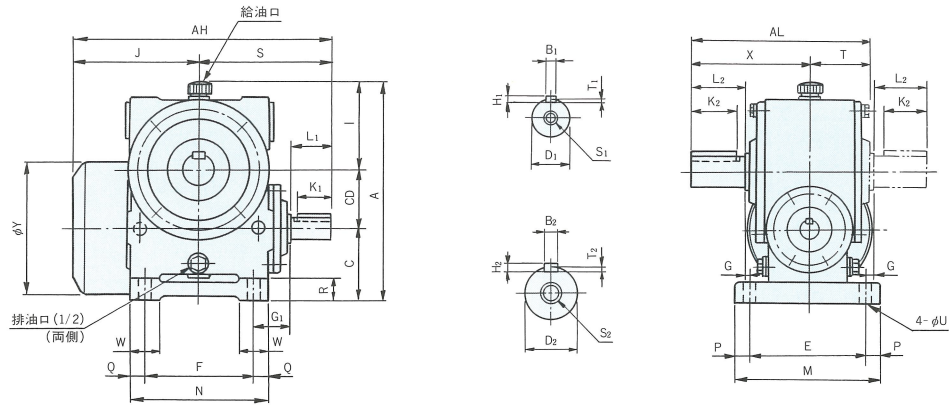
表3(つづき)

サイズ		63		80		A100		A125		A150		A175		A200		A225		A250		
公称 減速 比	入 力 回転数 rpm	公称出力 回転数 rpm	許容入力 動力 kW	許 容 出力トルク kgf・m	許容入力 動力 kW	許 容 出力トルク kgf・m	許容入力 動力 kW	許 容 出力トルク kgf・m	許容入力 動力 kW	許 容 出力トルク kgf・m	許容入力 動力 kW	許 容 出力トルク kgf・m	許容入力 動力 kW	許 容 出力トルク kgf・m	許容入力 動力 kW	許 容 出力トルク kgf・m	許容入力 動力 kW	許 容 出力トルク kgf・m	許容入力 動力 kW	許 容 出力トルク kgf・m
25	1800	72.0	1.5	15	2.8	31	5.1	58	9.4	109	15.6	182	23.8	282	34.6	411	46.5	577	62.5	777
	1500	60.0	1.3	16	2.4	32	4.4	60	8.1	113	13.4	189	20.5	292	29.7	426	40.0	598	53.7	806
	1200	48.0	1.1	17	2.0	33	3.7	63	6.8	118	11.2	198	17.2	306	24.8	446	33.4	626	44.7	843
	1000	40.0	0.9	17	1.7	35	3.2	65	5.9	123	9.7	205	14.9	317	21.5	463	28.9	649	38.7	874
	750	30.0	0.7	19	1.4	37	2.5	69	4.7	130	7.7	217	11.8	336	17.1	490	23.0	687	30.8	926
	500	20.0	0.5	20	1.0	40	1.9	75	3.4	141	5.6	236	8.6	364	12.5	531	16.8	745	22.4	1004
	300	12.0	0.4	22	0.7	44	1.3	83	2.3	156	3.8	261	5.8	404	8.4	589	11.3	826	15.1	1112
	200	8.0	0.2	23	0.5	47	0.9	90	1.7	169	2.8	283	4.3	438	6.1	638	8.3	896	11.0	1206
30	1800	60.0	1.3	16	2.5	32	4.5	60	8.2	112	13.5	187	20.6	290	29.9	422	41.5	589	55.7	794
	1500	50.0	1.1	17	2.1	33	3.9	62	7.1	116	11.6	194	17.8	300	25.7	438	35.6	611	47.8	823
	1200	40.0	0.9	17	1.8	34	3.2	65	5.9	121	9.7	203	14.9	314	21.5	458	29.8	639	39.9	861
	1000	33.3	0.8	18	1.5	36	2.8	67	5.1	126	8.4	211	12.9	326	18.6	475	25.8	663	34.5	893
	750	25.0	0.6	19	1.2	38	2.2	71	4.1	133	6.7	223	10.3	345	14.8	503	20.5	702	27.5	945
	500	16.7	0.5	21	0.9	41	1.6	77	3.0	145	4.9	242	7.5	374	10.8	546	15.0	761	20.0	1025
	300	10.0	0.3	23	0.6	45	1.1	85	2.0	160	3.3	268	5.0	415	7.3	604	10.1	843	13.5	1136
	200	6.7	0.2	23	0.4	48	0.8	93	1.5	174	2.4	291	3.7	450	5.3	655	7.4	914	9.9	1232
40	1800	45.0	1.1	17	2.0	33	3.6	62	6.6	117	10.8	196	16.4	302	23.7	441	32.9	615	44.1	829
	1500	37.5	0.9	17	1.7	34	3.1	65	5.7	121	9.3	203	14.1	314	20.4	457	28.2	638	37.8	859
	1200	30.0	0.8	18	1.4	36	2.6	67	4.7	127	7.8	212	11.8	328	17.0	478	23.6	667	31.5	899
	1000	25.0	0.7	19	1.2	37	2.2	70	4.1	132	6.7	220	10.2	340	14.7	496	20.4	692	27.3	932
	750	18.8	0.5	20	1.0	39	1.8	74	3.3	139	5.4	233	8.2	360	11.8	525	16.3	733	21.7	987
	500	12.5	0.4	22	0.7	43	1.3	80	2.4	151	3.9	253	6.0	391	8.6	570	11.9	795	15.9	1071
	300	7.5	0.3	24	0.5	47	0.9	89	1.6	168	2.6	280	4.0	433	5.8	631	8.0	880	10.7	1186
	200	5.0	0.2	24	0.3	49	0.6	96	1.2	182	1.9	304	3.0	469	4.3	684	5.9	955	7.9	1286
50	1800	36.0	0.9	17	1.7	34	3.1	64	5.6	121	9.2	202	14.0	312	20.1	455	27.8	635	37.3	855
	1500	30.0	0.8	18	1.5	35	2.7	67	4.8	125	7.9	209	12.0	324	17.3	472	23.9	658	31.9	887
	1200	24.0	0.7	19	1.2	37	2.2	70	4.0	131	6.6	219	10.0	338	14.4	493	19.9	688	26.6	927
	1000	20.0	0.6	19	1.1	38	1.9	72	3.5	136	5.7	227	8.7	351	12.5	512	17.2	714	23.0	962
	750	15.0	0.5	21	0.8	41	1.5	77	2.8	144	4.6	241	6.9	372	10.0	542	13.8	756	18.4	1019
	500	10.0	0.3	22	0.6	44	1.1	83	2.0	156	3.3	261	5.1	403	7.3	588	10.1	820	13.4	1105
	300	6.0	0.2	24	0.4	49	0.8	92	1.4	173	2.3	289	3.4	447	4.9	651	6.8	908	9.1	1224
	200	4.0	0.1	24	0.3	50	0.6	98	1.0	188	1.7	314	2.5	484	3.6	706	5.0	985	6.7	1327
60	1800	30.0	0.8	18	1.5	35	2.8	66	5.0	124	8.1	207	12.3	320	17.6	467	24.3	651	32.6	877
	1500	25.0	0.7	18	1.3	36	2.4	68	4.3	128	7.0	215	10.5	332	15.2	484	20.9	675	27.9	910
	1200	20.0	0.6	19	1.1	38	2.0	71	3.6	134	5.8	225	8.8	347	12.7	506	17.4	706	23.3	951
	1000	16.7	0.5	20	0.9	39	1.7	74	3.1	139	5.0	233	7.6	360	10.9	525	15.1	732	20.1	987
	750	12.5	0.4	21	0.8	42	1.4	79	2.5	148	4.0	247	6.1	381	8.7	556	12.1	776	16.1	1045
	500	8.3	0.3	23	0.6	45	1.0	85	1.8	160	2.9	268	4.5	414	6.4	603	8.8	841	11.8	1134
	300	5.0	0.2	25	0.4	50	0.7	94	1.2	177	2.0	297	3.0	458	4.3	668	6.0	932	8.0	1256
	200	3.3	0.1	25	0.3	51	0.5	100	0.9	192	1.5	322	2.2	497	3.2	725	4.4	1011	5.9	1362
80	1800	22.5	—	—	1.3	36	2.3	69	4.1	129	6.7	216	10.1	333	14.5	486	19.9	678	26.6	913
	1500	18.8	—	—	1.1	38	2.0	71	3.5	134	5.7	224	8.7	346	12.4	504	17.1	703	22.7	947
	1200	15.0	—	—	0.9	40	1.6	74	3.0	140	4.8	234	7.2	362	10.3	527	14.2	735	18.9	991
	1000	12.5	—	—	0.8	41	1.4	77	2.6	145	4.1	243	6.2	375	9.0	547	12.3	763	16.4	1027
	750	9.4	—	—	0.6	43	1.1	82	2.0	154	3.3	257	5.0	397	7.2	579	9.8	808	13.1	1088
	500	6.3	—	—	0.5	47	0.8	89	1.5	167	2.4	279	3.7	431	5.2	628	7.2	876	9.6	1180
	300	3.8	—	—	0.3	52	0.6	98	1.0	185	1.7	309	2.5	477	3.6	696	4.9	970	6.5	1307
	200	2.5	—	—	0.2	52	0.4	103	0.8	200	1.2	335	1.9	518	2.7	754	3.6	1052	4.8	1418
100	1800	18.0	—	—	—	—	2.1	71	3.6	133	5.8	223	8.8	344	12.5	501	17.2	700	22.8	942
	1500	15.0	—	—	—	—	1.8	73	3.1	138	5.0	231	7.5	357	10.7	520	14.7	726	19.5	977
	1200	12.0	—	—	—	—	1.5	77	2.6	144	4.2	241	6.2	373	8.9	544	12.2	759	16.3	1022
	1000	10.0	—	—	—	—	1.3	80	2.2	150	3.6	250	5.4	387	7.7	564	10.6	787	14.1	1060
	750	7.5	—	—	—	—	1.0	84	1.8	159	2.9	265	4.3	410	6.2	598	8.5	834	11.2	1123
	500	5.0	—	—	—	—	0.7	92	1.3	172	2.1	288	3.2	444	4.5	648	6.2	904	8.2	1218
	300	3.0	—	—	—	—	0.5	102	0.9	191	1.4	319	2.2	492	3.1	718	4.2	1001	5.6	1349
	200	2.0	—	—	—	—	0.4	105	0.7	205	1.1	346	1.6	534	2.3	778	3.2	1086	4.2	1463

寸法図

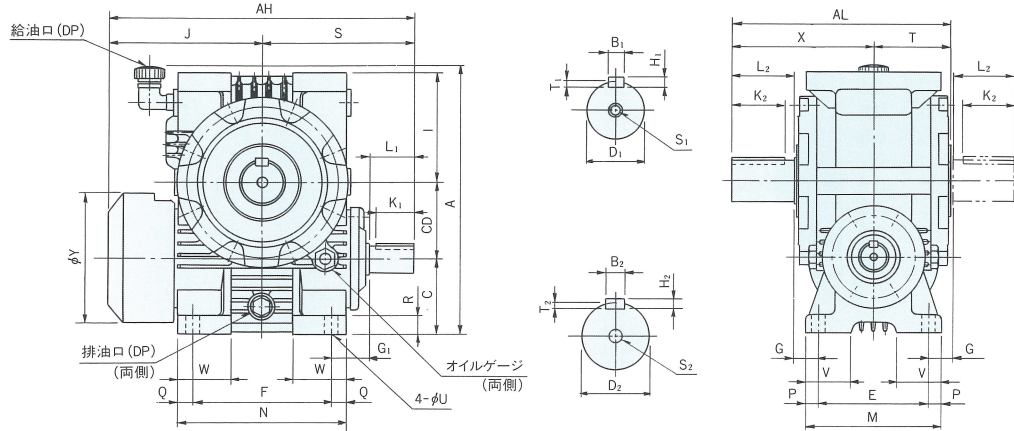
AB形標準減速機

サイズ 63~80
高速軸ファン付片出



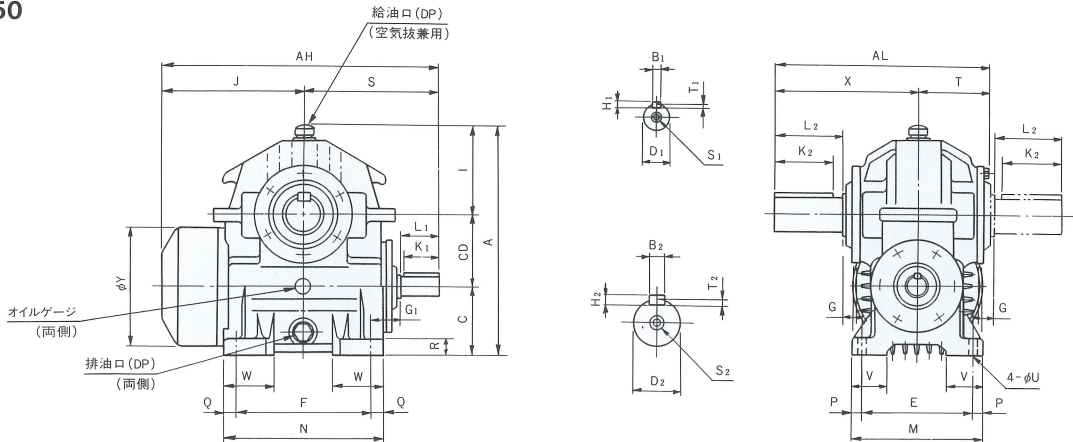
形式	A	AH	AL	C	CD	E	F	G	G ₁	I	J	M	N	P	Q	R	S	T	U	W	X	Y	高速軸						低速軸						油量 (ℓ)	重量 (kg)		
																							D ₁	L ₁	K ₁	B ₁	H ₁	T ₁	S ₁	D ₂	L ₂	K ₂	B ₂	H ₂			T ₂	S ₂
AB63	278	276	196	85	63	130	110	5	40	130	145	170	140	20	15	25	131	68	14	30	128	148	20	36	30	6	6	3.5	M ₆ ^{-13ℓ}	35	58	50	10	8	5	M ₁₀ ^{-20ℓ}	0.5	38
AB80	332	305	257	100	80	170	150	5	47.5	152	170	210	190	20	20	30	180.5	85	18	40	172	148	30	58	50	8	7	4	M ₈ ^{-17ℓ}	45	82	70	14	9	5.5	M ₁₂ ^{-24ℓ}	0.9	47

サイズA100~A175
高速軸ファン付片出



形式	A	AH	AL	C	CD	E	F	G	G ₁	I	J	M	N	P	Q	R	S	T	U	V	W	X	Y	高速軸						低速軸						DP	油量 (ℓ)	重量 (kg)		
																								D ₁	L ₁	K ₁	B ₁	H ₁	T ₁	S ₁	D ₂	L ₂	K ₂	B ₂	H ₂				T ₂	S ₂
AB-A100	352	398	289	100	100	145	180	32.5	50	145	200	180	220	17.5	20	25	198	102	18	60	70	187	171	35	58	50	10	8	5	M ₁₀ ^{x20ℓ}	55	82	70	16	10	6	M ₁₆ ^{x29ℓ}	1/2	1.5	66
AB-A125	423	480	352	125	125	155	210	47.5	60	165	233	200	270	22.5	30	30	247	122	22	70	100	230	225	40	82	70	12	8	5	M ₁₂ ^{x24ℓ}	65	105	90	18	11	7	M ₁₆ ^{x29ℓ}	1/2	3.0	98
AB-A150	489	566	436	140	150	195	285	52.5	57.5	190	284	240	335	22.5	25	35	282	146	22	65	105	290	252	45	82	70	14	9	5.5	M ₁₂ ^{x24ℓ}	80	140	125	22	14	9	M ₁₆ ^{x29ℓ}	1/2	4.5	170
AB-A175	549	625	515	160	175	225	340	62.5	55	210	318	275	400	25	30	40	307	170	26	80	115	345	252	50	82	70	14	9	5.5	M ₁₂ ^{x24ℓ}	90	170	155	25	14	9	M ₂₀ ^{x33ℓ}	3/4	7.5	250

サイズA200~A250
高速軸ファン付片出



形式	A	AH	AL	C	CD	E	F	G	G ₁	I	J	M	N	P	Q	R	S	T	U	V	W	X	Y	高速軸						低速軸						DP	油量 (ℓ)	重量 (kg)		
																								D ₁	L ₁	K ₁	B ₁	H ₁	T ₁	S ₁	D ₂	L ₂	K ₂	B ₂	H ₂				T ₂	S ₂
AB-A200	615	665	586	180	200	300	350	40	75	235	333	360	420	30	35	45	332	186	26	90	125	400	318	55	82	70	16	10	6	M ₁₆ ^{-29ℓ}	100	210	190	28	16	10	M ₂₀ ^{-33ℓ}	1	10.5	270
AB-A225	680	760	622	200	225	330	400	45	80	255	375	400	470	35	35	50	385	202	33	100	135	420	365	60	105	90	18	11	7	M ₁₆ ^{-29ℓ}	110	210	190	28	16	10	M ₂₀ ^{-33ℓ}	1	14	380
AB-A250	750	830	663	225	250	360	450	50	85	275	415	430	530	35	40	55	415	223	33	100	145	440	385	65	105	90	18	11	7	M ₁₆ ^{-29ℓ}	120	210	195	32	18	11	M ₂₀ ^{-33ℓ}	1	17.5	510

注) 1. 高・低速軸端寸法……仕上公差js6(JIS B 0401-1965)
 2. キーおよびキー溝……JIS B 1301-1976平行キー精級
 3. 油量・重量は概算です。

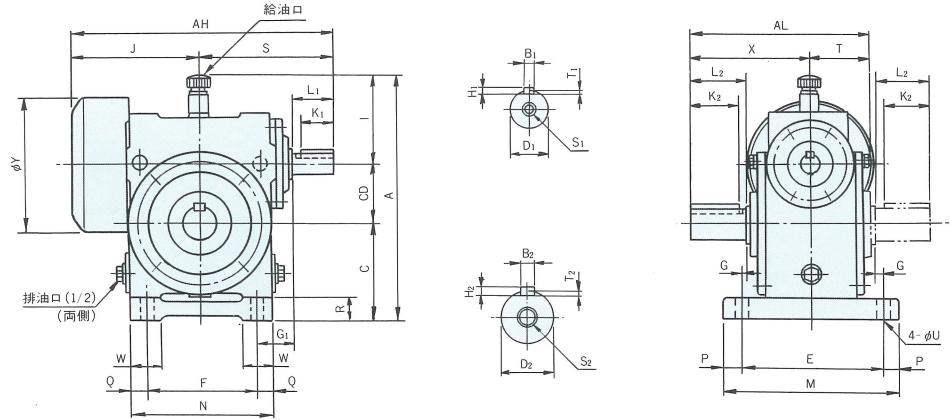
4. 寸法図は予告なしに変更することがあります。
 5. 標準塗装色……マンセル 6.5PB3.6/8.2

6. 低速軸両出で、低速軸キー溝(両側)の位置関係が特に問題となる場合は弊社まで御照会ください。

AT形標準減速機

サイズ63~80

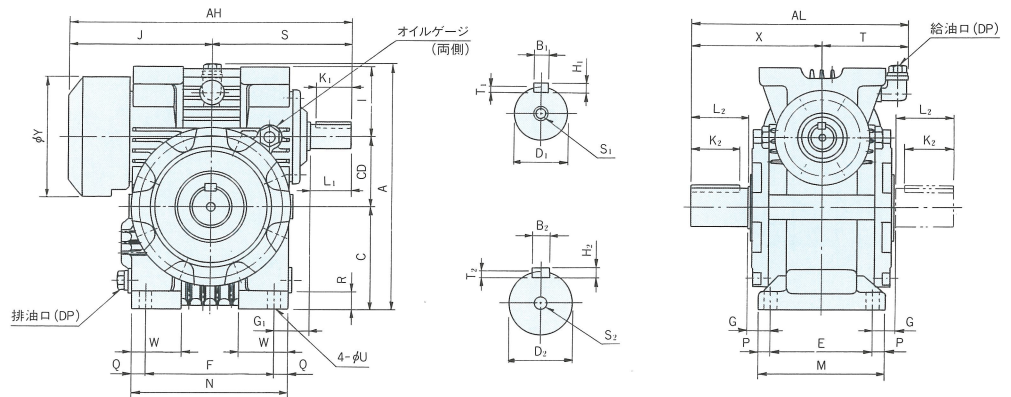
高速軸ファン付片出



形式	A	AH	AL	C	CD	E	F	G	G ₁	I	J	M	N	P	Q	R	S	T	U	W	X	Y	高速軸						低速軸						油量 (ℓ)	重量 (kg)		
																							D ₁	L ₁	K ₁	B ₁	H ₁	T ₁	S ₁	D ₂	L ₂	K ₂	B ₂	H ₂			T ₂	S ₂
AT63	260	276	196	100	63	160	130	10	30	97	145	200	160	20	15	25	131	68	14	40	128	148	20	36	30	6	3.5	$M\frac{6}{13}$	35	58	50	10	8	5	$M\frac{10}{20}$	0.7	40	
AT80	290	350.5	257	130	80	190	160	5	42.5	80	170	230	200	20	20	30	180.5	85	18	45	172	148	30	58	50	8	7	4	$M\frac{8}{17}$	45	82	70	14	9	5.5	$M\frac{12}{24}$	1.5	49

サイズA100~A175

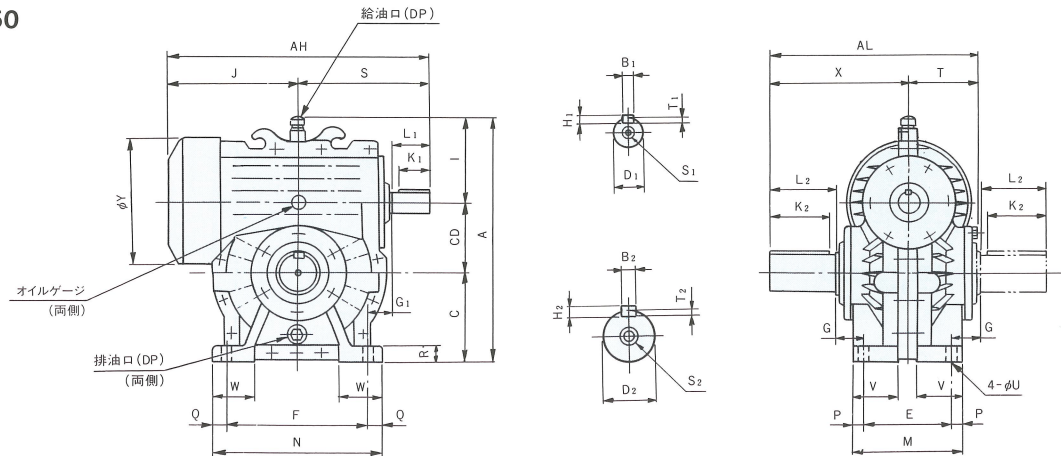
高速軸ファン付片出



形式	A	AH	AL	C	CD	E	F	G	G ₁	I	J	M	N	P	Q	R	S	T	U	W	X	Y	高速軸						低速軸						DP	油量 (ℓ)	重量 (kg)		
																							D ₁	L ₁	K ₁	B ₁	H ₁	T ₁	S ₁	D ₂	L ₂	K ₂	B ₂	H ₂				T ₂	S ₂
AT-A100	349	398	309	145	100	145	180	32.5	50	100	200	180	220	17.5	20	25	198	122	18	70	187	171	35	58	50	10	8	5	$M\frac{10}{20}$	55	82	70	16	10	6	$M\frac{16}{29}$	1/2	2.9	66
AT-A125	416	480	357	165	125	155	210	47.5	60	125	233	200	270	22.5	30	30	247	127	22	100	230	225	40	82	70	12	8	5	$M\frac{12}{24}$	65	105	90	18	11	7	$M\frac{16}{29}$	1/2	5.0	98
AT-A150	483	566	437	190	150	195	285	52.5	57.5	140	284	240	335	22.5	25	35	282	147	22	105	290	252	45	82	70	14	9	5.5	$M\frac{12}{24}$	80	140	125	22	14	9	$M\frac{16}{29}$	1/2	9.0	176
AT-A175	545	625	515	210	175	225	340	62.5	55	160	318	275	400	25	30	40	307	170	26	115	345	252	50	82	70	14	9	5.5	$M\frac{12}{24}$	90	170	155	25	14	9	$M\frac{20}{33}$	3/4	13.0	250

サイズA200~A250

高速軸ファン付片出

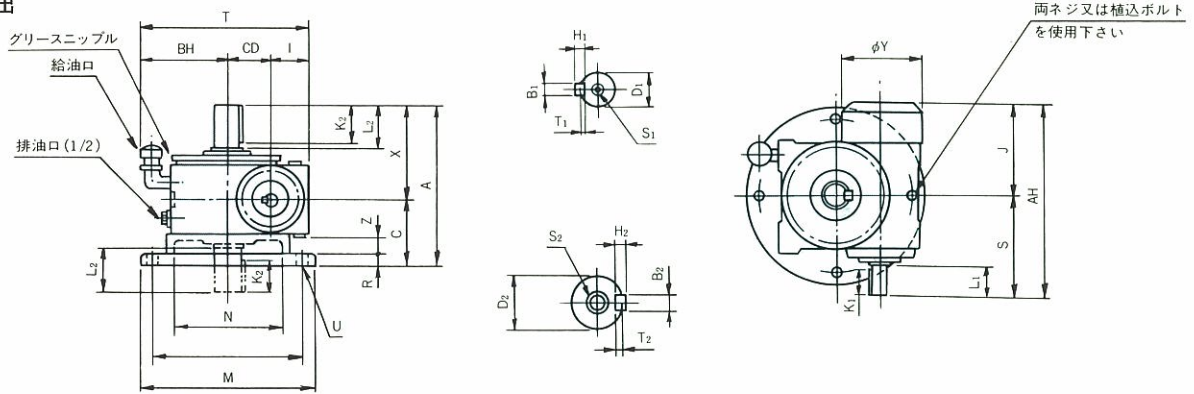


形式	A	AH	AL	C	CD	E	F	G	G ₁	I	J	M	N	P	Q	R	S	T	U	V	W	X	Y	高速軸						低速軸						DP	油量 (ℓ)	重量 (kg)		
																								D ₁	L ₁	K ₁	B ₁	H ₁	T ₁	S ₁	D ₂	L ₂	K ₂	B ₂	H ₂				T ₂	S ₂
AT-A200	660	665	586	245	200	240	390	70	55	215	333	300	460	30	35	45	332	186	26	125	120	400	318	55	82	70	16	10	6	$M\frac{16}{29}$	100	210	190	28	16	10	$M\frac{20}{33}$	1	19.5	275
AT-A225	725	760	622	270	225	270	430	75	65	230	375	340	500	35	35	50	385	202	33	125	130	420	365	60	105	90	18	11	7	$M\frac{16}{29}$	110	210	190	28	16	10	$M\frac{20}{33}$	1	30	385
AT-A250	783	830	663	290	250	300	460	80	80	243	415	370	540	35	40	55	415	223	33	130	140	440	385	65	105	90	18	11	7	$M\frac{16}{29}$	120	210	195	32	18	11	$M\frac{20}{33}$	1	38	492

寸法図

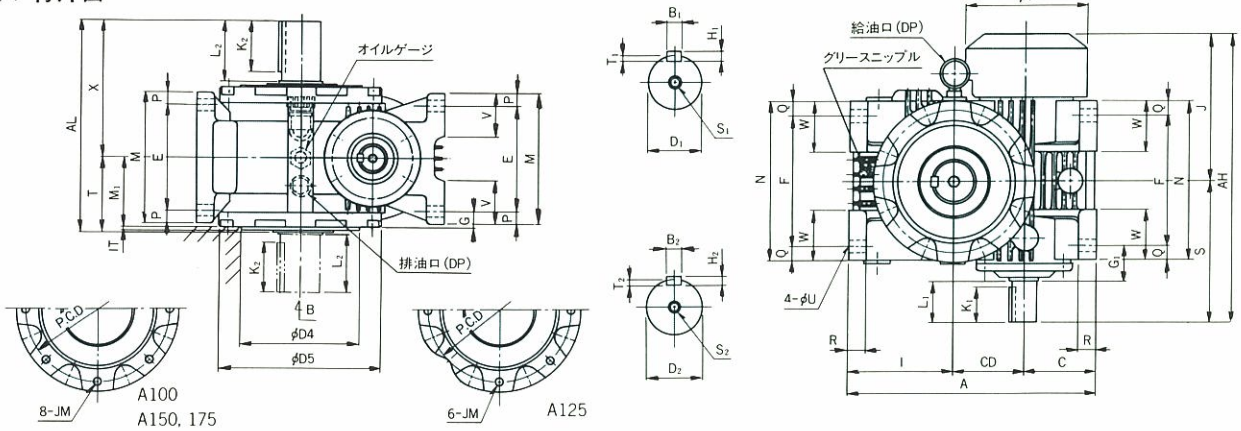
AW形標準減速機

サイズ 63~80
高速軸ファン付片出



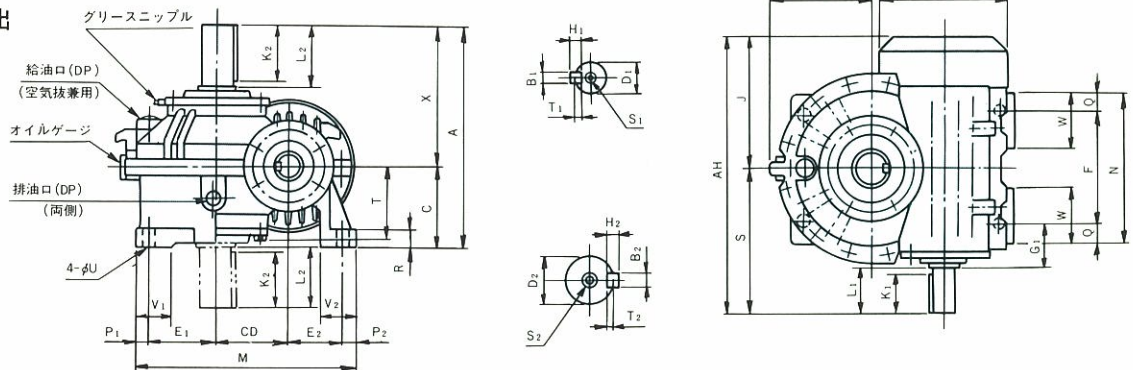
形式	A	AH	BH	C	CD	I	P.C.D.	J	M	N	R	S	T	U	X	Y	Z	高速軸						低速軸						油量 (ℓ)	重量 (kg)			
																		D1	L1	K1	B1	H1	T1	S1	D2	L2	K2	B2	H2			T2	S2	
AW63	223	276	127	95	63	60	210	145	240	150	15	131	250	14	128	148	28	20	36	30	6	6	3.5	M ⁶ ₋₁₃ φ	35	58	50	10	8	5	5	M ¹⁰ ₋₂₀ φ	0.5	39
AW80	292	350.5	155	120	80	70	270	170	310	200	20	180.5	305	18	172	148	37	30	58	50	8	7	4	M ⁸ ₋₁₇ φ	45	82	70	14	9	5.5	5	M ¹² ₋₂₄ φ	1.2	48

サイズA100~A175
高速軸ファン付片出



形式	A	AH	AL	C	CD	D4	D5	E	F	G	G1	I	IT	J	JM	M	M1	N	P	P.C.D.	Q	R	S	T	U	V	W	X	Y	高速軸						低速軸						油量 (ℓ)	重量 (kg)			
																														D1	L1	K1	B1	H1	T1	S1	D2	L2	K2	B2	H2			T2	S2	DP
AW-A100	345	398	289	100	100	165	225	145	180	225	50	145	5	200	M ¹² _{x20}	180	95	220	175	200	20	25	198	102	18	60	70	87	171	35	58	50	10	8	5	M ¹⁰ _{x20} φ	55	82	70	16	10	6	M ¹⁶ _{x29} φ	1/2	2.6	66
AW-A125	415	480	352	125	125	205	275	155	210	275	60	165	5	233	M ¹² _{x25}	200	105	270	225	250	30	30	247	122	22	70	100	230	225	40	82	70	12	8	5	M ¹² _{x24} φ	65	105	90	18	11	7	M ¹⁶ _{x29} φ	1/2	4.5	98
AW-A150	480	566	436	140	150	260	330	195	285	275	57.5	190	5	284	M ¹² _{x25}	240	125	335	225	300	25	35	282	146	22	65	105	290	252	45	82	70	14	9	5.5	M ¹² _{x24} φ	80	140	125	22	14	9	M ¹⁶ _{x29} φ	1/2	8.1	176
AW-A175	545	625	515	160	175	300	380	225	340	325	55	210	6	318	M ¹⁶ _{x35}	275	145	400	25	350	30	40	307	170	26	100	115	345	252	50	82	70	14	9	5.5	M ¹² _{x24} φ	90	170	155	25	14	9	M ²⁰ _{x33} φ	3/4	12.0	250

サイズA200~A250
高速軸ファン付片出



形式	A	AH	BH	C	CD	E1	E2	F	G1	J	M	N	P1	P2	Q	R	S	T	U	V1	V2	W	X	Y	高速軸						低速軸						DP	油量 (ℓ)	重量 (kg)		
																									D1	L1	K1	B1	H1	T1	S1	D2	L2	K2	B2	H2				T2	S2
AW-A200	590	665	245	190	200	160	150	340	80	333	580	410	35	35	35	45	332	186	26	110	100	130	400	318	55	82	70	16	10	6	M ¹⁶ ₋₂₉ φ	100	210	190	28	16	10	M ²⁰ ₋₃₃ φ	1	11	295
AW-A225	630	760	280	210	225	190	165	380	90	375	670	480	50	40	50	385	202	33	130	110	150	420	365	60	105	90	18	11	7	M ¹⁶ ₋₂₉ φ	110	210	190	28	16	10	M ²⁰ ₋₃₃ φ	1	20	405	
AW-A250	670	830	300	230	250	210	180	430	95	415	750	540	65	45	55	415	223	33	140	120	160	440	385	65	105	90	18	11	7	M ¹⁶ ₋₂₉ φ	120	210	195	32	18	11	M ²⁰ ₋₃₃ φ	1	28	540	

注) 1. (AW形) 高・低速軸端寸法……仕上公差js6

(AHB形) 高速軸端寸法(D₁)…js6, 低速軸寸法(D₂)…H7,
D₄寸法……h8(JIS B 0401-1965)

2. キーおよびキー溝……JIS B 1301-1976平行キー精級

3. 油量・重量は概算です。

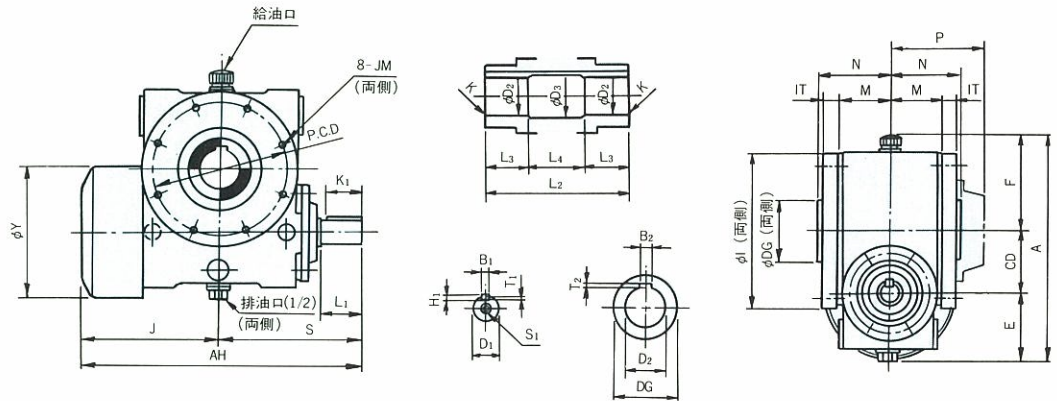
4. 本寸法は予告なしに変更することがあります。

5. 標準塗装色……マンセル 6.5PB3.6/8.2

6. 低速軸両出で、低速軸キー溝(両側)の位置関係が特に問題となる場合は弊社まで御照会ください。

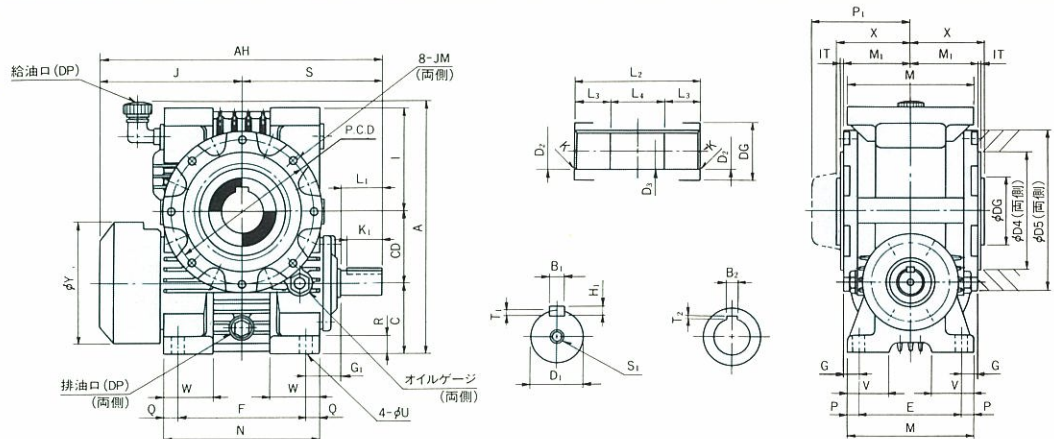
AHB形標準減速機

サイズ 63~80
高速軸ファン付片出



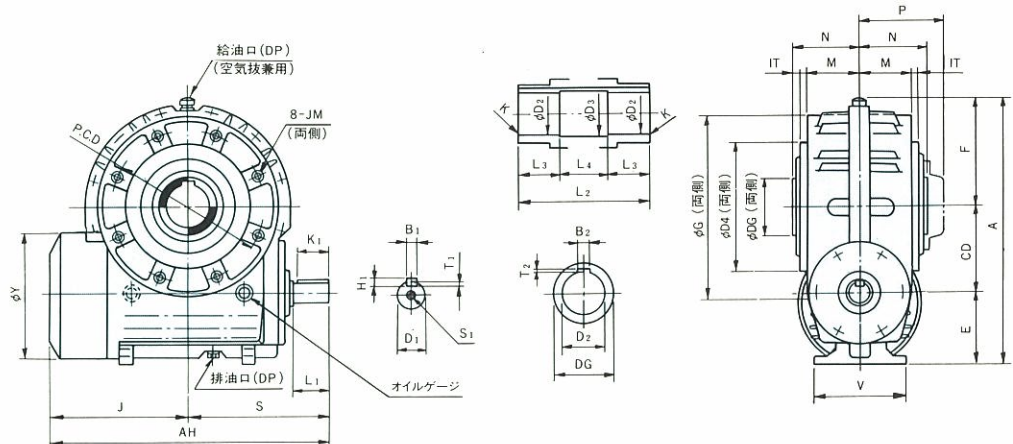
形式	A	AH	CD	E	F	I	IT	P.C.D.	JM	J	M	N	P	S	Y	高速軸							低速軸							油量(ℓ)	重量(kg)		
																D ₁	L ₁	K ₁	B ₁	H ₁	T ₁	S ₁	D ₂	DG	B ₂	T ₂	D ₃	L ₂	L ₃			L ₄	K
AHB63	269	276	63	76	130	150	15	130	M8-15ℓ	145	52	70	99	131	148	20	36	30	6	6	3.5	M6-13ℓ	40	65	12	3.3	41	140	45	50	2	0.5	37
AHB80	316	350.5	80	84	152	200	20	175	M10-20ℓ	170	65	90	127	180.5	148	30	58	50	8	7	4	M8-17ℓ	50	80	14	3.8	51	180	55	70	3	0.8	41

サイズA100~A175
高速軸ファン付片出



形式	A	AH	C	CD	D ₄	D ₅	E	F	G	G ₁	I	IT	J	JM	M	M ₁	N	P	P ₁	PCD	Q	R	S	U	V	W	X	Y	高速軸							低速軸							油量(ℓ)	重量(kg)			
																													D ₁	L ₁	K ₁	B ₁	H ₁	T ₁	S ₁	D ₂	DG	B ₂	T ₂	D ₃	L ₂	L ₃			L ₄	K	DP
AHB-A100	352	398	100	100	165	225	145	180	22.5	50	145	4	200	M12×18ℓ	180	95	220	17.5	139	200	20	25	198	18	60	70	105	171	35	58	50	10	8	5	M10×20ℓ	60	95	18	4.4	61	210	60	90	C3	1/2	1.5	61
AHB-A125	423	480	125	125	205	275	155	210	27.5	60	165	5	233	M12×23ℓ	200	105	270	22.5	153	250	30	30	247	22	70	100	115	225	40	82	70	12	8	5	M12×24ℓ	65	100	18	4.4	66	230	70	90	C3	1/2	3.0	84
AHB-A150	489	566	140	150	260	330	195	285	27.5	57.5	190	5	284	M12×23ℓ	240	125	335	22.5	170	300	25	35	282	22	65	105	135	252	45	82	70	14	9	5.5	M12×24ℓ	75	105	20	4.9	76	270	80	110	C3	1/2	4.5	163
AHB-A175	549	625	160	175	300	380	225	340	32.5	55	210	6	318	M16×28ℓ	275	145	400	25	186	350	30	40	307	26	100	115	145	252	50	82	70	14	9	5.5	M12×24ℓ	80	115	22	5.4	81	290	85	120	C3	3/4	7.5	224

サイズA200~A250
高速軸ファン付片出



形式	A	AH	CD	E	F	G	D ₄	IT	P.C.D.	JM	J	M	N	P	S	V	Y	高速軸							低速軸							油量(ℓ)	重量(kg)			
																		D ₁	L ₁	K ₁	B ₁	H ₁	T ₁	S ₁	D ₂	DG	B ₂	T ₂	D ₃	L ₂	L ₃			L ₄	K	DP
AHB-A200	620	665	200	175	245	385	280	16	340	M16×28ℓ	333	125	160	210	332	200	318	55	82	70	16	10	6	M16×29ℓ	95	140	25	5.4	96	320	95	130	C4	1	7	250
AHB-A225	685	760	225	190	279	440	330	17	390	M20×35ℓ	375	140	175	230	385	230	365	60	105	90	18	11	7	M16×29ℓ	110	160	28	6.4	111	350	105	140	C4	1	10	350
AHB-A250	745	830	250	200	295	485	370	18	430	M20×38ℓ	415	155	190	250	415	260	385	65	105	90	18	11	7	M16×29ℓ	125	180	32	7.4	126	380	115	150	C4	1	13	450