

セイサGCカップリング

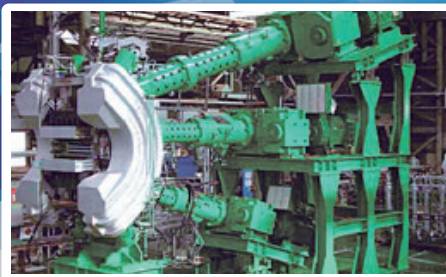
- ギヤ構造による滑らかな伝達性能
- コンパクトで大トルクを伝達
- 抜群の耐摩耗性



基準伝達トルク：421 ～ 6,460,000 N・m
許容回転数(標準品)：4,000 r/min 以下



●木材・紙・パルプ

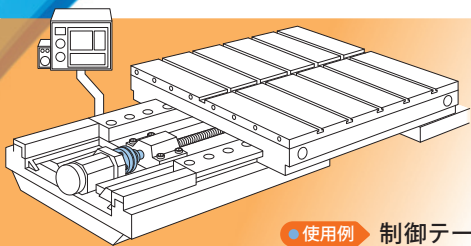


●プラスチック／ゴム製品



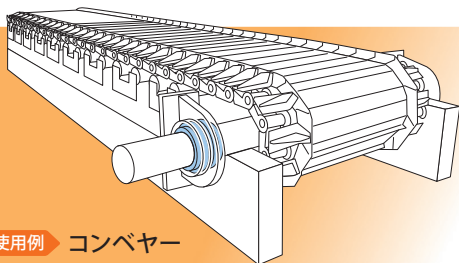
●セメント

さまざまな産業分野 セイサGC

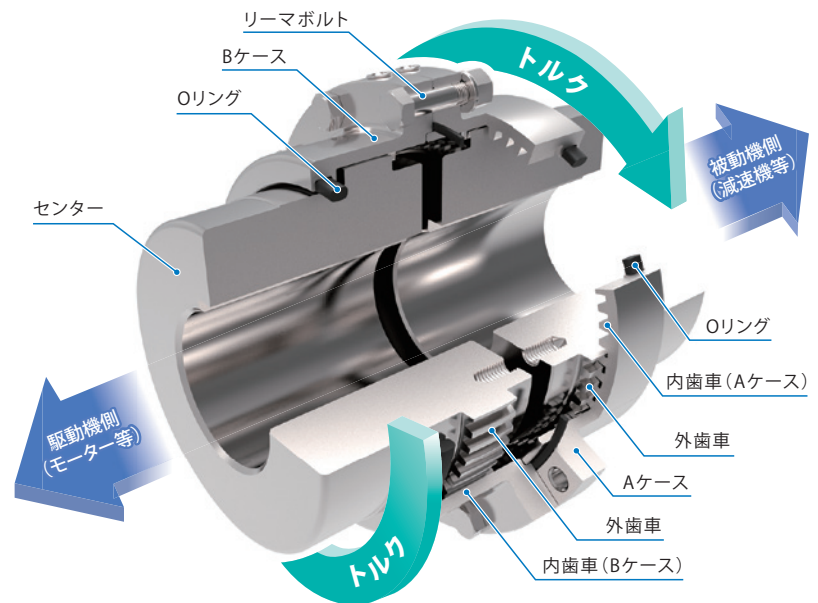


●使用例 制御テーブル

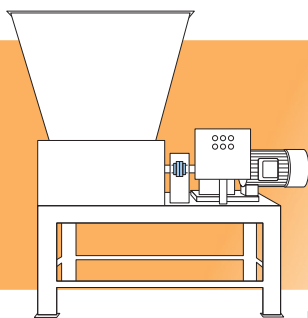
構造とトルク伝達経路



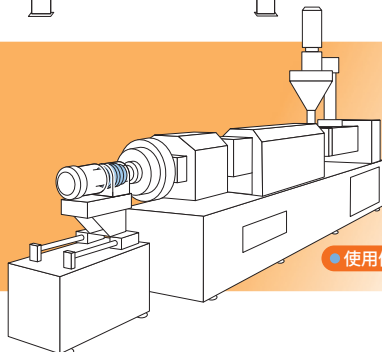
●使用例 コンベヤー



※外歯車にはクラウニングが施されています。



●使用例 粉砕機



●使用例 押出機

- 01 2軸間の偏心・偏角を補正し*、駆動側のトルクを円滑に伝達します。
- 02 運転中に連結の2軸がずれても、自動的に補正し*、大切な装置を保護します。
- 03 軸間の芯ずれはクラウニング歯車により補正されるため、耐摩耗性に優れ、堅牢です。

セイサGC

5
ポイ



●発電所設備(水力・火力・原子力)



●クレーン



●攪拌・混合機／ニーダ



● 製鉄／製鋼／鋼材



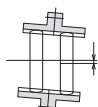
● 上下水・汚水処理装置



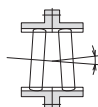
● ごみ・廃棄物処理装置

での活躍が信頼性の証し カップリング

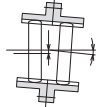
2軸間に偏心・偏角・誤差がある場合のセイサGCカップリングの状態



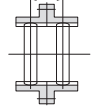
偏心



偏角

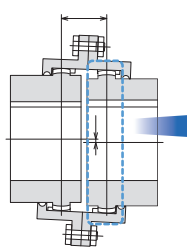


偏心+偏角

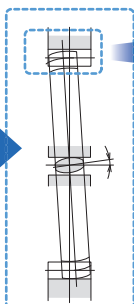


軸方向誤差

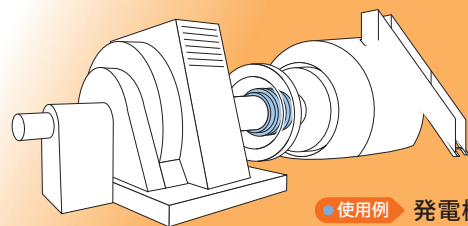
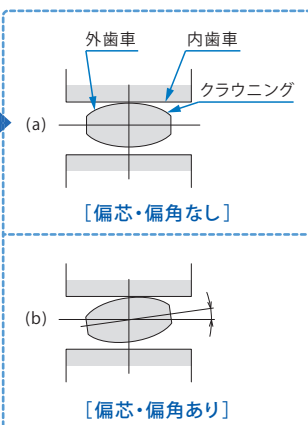
偏心・偏角を補正する仕組み



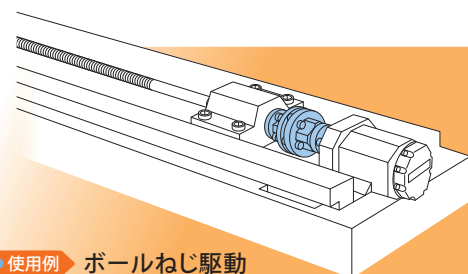
セイサGCカップリング
断面図



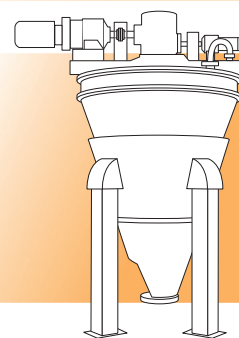
[内・外歯車のかみ合い]



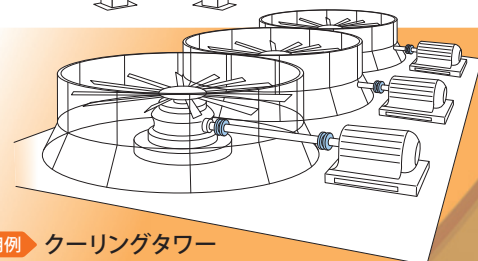
● 使用例 発電機



● 使用例 ボールねじ駆動



● 使用例 混合機



● 使用例 クーリングタワー

カップリング

ポイント

04 センターとケースが分割されているため取付け、取外しが容易な上、コンパクトで軽量です。

05 カップリングのたわみによる2軸間の回転角にずれがなく、確実にトルクを伝達します。

* 偏心・偏角・誤差が許容範囲内の場合に限られます。



● プレス・鍛圧機械



● ポンプ／コンプレッサー



● クーリングタワー／エアフィンクーラ

カップリング ラインアップ



セイサGCカップリング

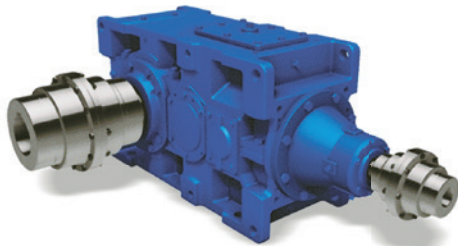


DCカップリング



SFカップリング

タイプ	ギヤカップリング	ディスクカップリング	スチールフレックスカップリング (テーパグリッド)
特徴	<ul style="list-style-type: none"> ▶ コンパクト設計 ▶ 大トルクを伝達 ▶ 耐摩耗性に優れる 	<ul style="list-style-type: none"> ▶ 無給油 ▶ ノンバックラッシュ ▶ メンテナンスフリー 	<ul style="list-style-type: none"> ▶ 格子状バネにより ショックロードを吸収する
基準伝達トルク N・m	421 ~ 6,460,000	33.3 ~ 255,950	52.0 ~ 932,100
許容回転数 r/min (標準品による)	4,000 以下	11,000 以下	6,000 以下
同一外径での 許容伝達力	●	●	●
高速対応性 (標準品)	●	●	●
芯出しの容易性	●	●	●
組立の容易性	●	●	●
メンテナンス性	●	●	●



弊社製減速機とカップリング製品の
組付出荷も承ります。

◀ セイサGCカップリング装着例
パラマックス®減速機 9000シリーズ

セイサGCカップリングは外径630mm (型番630) まで在庫し、短納期対応が可能です。

住友重機械ギヤボックス株式会社

<http://www.shigearbox.com>

本 社 〒597-8555 大阪府貝塚市脇浜4丁目16番1号
TEL (072) 431-3021 FAX (072) 431-0846
東日本支社 〒141-6025 東京都品川区大崎2丁目1番1号 (ThinkPark Tower 26階)
TEL (03) 6737-2650 FAX (03) 6866-5178
西日本支社 〒530-0005 大阪府大阪市北区中之島二丁目3番33号 (大阪三井物産ビル 9階)
TEL (06) 7635-3660 FAX (06) 7711-5121
広島営業所 〒732-0827 広島県広島市南区稲荷町4番地1号 (広島稲荷町NKビル 4階)
TEL (082) 568-0101 FAX (082) 262-3767
四国営業所 〒792-0003 愛媛県新居浜市新田町3丁目4番23号 (SESビル 5階)
TEL (0897) 32-6423 FAX (0897) 32-6430

弊社カップリング製品の総販売は住友重機械精機販売(株)となります。
<http://www.sumiju.co.jp/>



取扱店